

<システム装置および

内蔵オプション編>から

・プロセッサ・メモリー
・拡張ボード・内蔵デバイスなど

<外付けオプション編>から

・ディスプレイ装置<キャビネットタイプ>・外付け装置(CR80など)
・無停電電源装置<キャビネットタイプ>

ラックキャビネット編

3. ハードウェア構成図 ラックキャビネット編

3.1 ラックキャビネット

適応機種				
30 A7, B7, C7	70 K7, L7, M7, N7 C7, D7, G7, P7, R7	110 D7, A7, B7 G7, H7	130 A7	270 G7, A7

(1) ラックキャビネットの種類

HA8000ラックキャビネットは、HA8000専用ラック(38U:GH-RK7382,16U:GH-RK7162)をサポートしていましたが、新たにHA8000/HA8500共通ラック(38U:GH-RK7385,16U:GH-RK7165)をサポート致します。

HA8000専用ラックとHA8000/HA8500共通ラックの選択は下記にてお願いします。

既設HA8000専用ラック(38U:GH-RK7382,16U:GH-RK7162)があり連結を行う場合

HA8000専用ラック(38U:GH-RK7382,16U:GH-RK7162)を選択

新規購入(以外の場合)

HA8000/HA8500共通ラック(38U:GH-RK7385,16U:GH-RK7165)を選択

[HA8000/HA8500共通ラックは、HA8000専用ラックより

奥行き寸法が大きくなっていますので、設置場所(スペース)には御注意願います。]

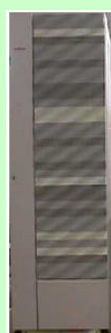
ラックキャビネット(HA8000/HA8500共通ラック)の特徴

柔軟なラックソリューションのご提供(1)

新ラックキャビネットの採用

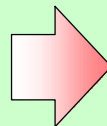
新ラックの特徴

- HA8000, HA8500サーバが標準搭載可能
- 十分なケーブル領域による、装置の取付け/取外し作業性向上
- フロントアデザインの変更により、ラック内部が確認容易



従来サイズ
フルラック(38U)
600(W)×850(D)×1,895(H)mm
ハーフラック(16U)
600(W)×850(D)×820(H)mm

従来ラック



新サイズ
フルラック(38U)
600(W)×1,050(D)×1,895(H)mm
ハーフラック(16U)
600(W)×1,050(D)×820(H)mm

新ラック

パンチング穴デザイン

ラック内部が確認容易
冷却効率の向上

適応機種				
30 A7, B7, C7	70 K7, L7, M7, N7 C7, D7, G7, P7, R7	110 D7, A7, B7 G7, H7	130 A7	270 G7, A7

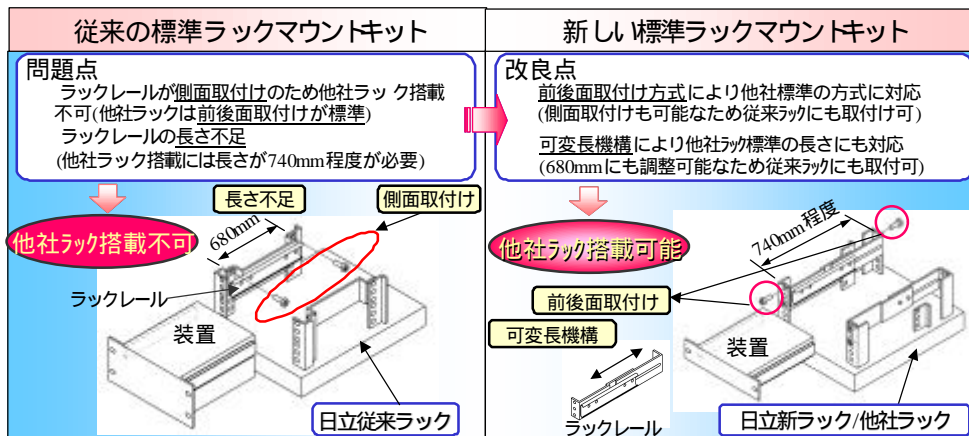
柔軟なラックソリューションのご提供(2)

HITACHI
Inspire the Next

他社ラックに搭載可能な標準ラックマウントキットの採用

新しいラックレールにより、他社ラック搭載可能

- ラック前後面取付け方式・可変長機構により、他社ラック搭載可能 (*1)
- 従来ラックにも搭載可能 (*2)



i.e.HITACHI

All rights reserved. Copyright (c) 2000 Hitachi Ltd.

*1: 詳細は「(7)他社製ラックキャビネットへの搭載対応」を参照願います。

*2: 詳細は「ラックキャビネットと搭載システム装置対応表」を参照願います。

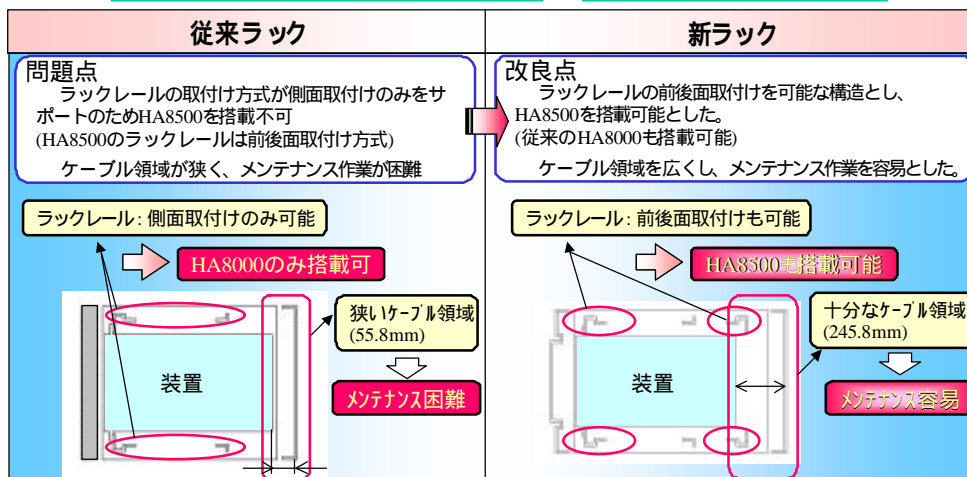
柔軟なラックソリューションのご提供(3)

HITACHI
Inspire the Next

従来ラックキャビネットから新ラックキャビネットの改良点

HA8500サーバとの共用搭載実現

十分なケーブル領域の確保



i.e.HITACHI

All rights reserved. Copyright (c) 2000 Hitachi Ltd.

<システム装置および

内蔵オプション編>から

・プロセッサ・メモリー
・拡張ボード・内蔵デバイスなど

<外付けオプション編>から

・ディスプレイ装置<キャビネットタイプ>・外付け装置(CR80など)
・無停電電源装置<キャビネットタイプ>

ラックキャビネット編

適応機種				
30 A7, B7, C7	70 K7, L7, M7, N7 C7, D7, G7, P7, R7	110 D7, A7, B7 G7, H7	130 A7	270 G7, A7

ラックキャビネット (HA8000 / HA8500 共通ラック) の仕様

ラックキャビネット (HA8000 / HA8500 共通ラック) の仕様およびラックキャビネット (HA8000 専用ラック) との比較は下記のとおりです。

ラックキャビネット 38U

品名	ラックキャビネット (HA8000/HA8500 共通ラック)	ラックキャビネット (HA8000 専用ラック)
型式	GH-RK7385	GH-RK7382
寸法mm (幅×奥行×高さ)	600×1050×1895(38U)	600×850×1895(38U)
ラックキャビネット質量 *1	159.0kg	132.5kg
ラックキャビネット最大搭載質量	1000.0kg	617.5kg
ラックキャビネット最大総質量	1159.0kg	750.0kg
フロントドアデザイン	ハッチング穴	GH-RD7382: エッジ-ウェーブタイプ GH-RD7381: アクリル窓付きタイプ
通気孔	前面, 後面, 上面	
鍵の有無	フロントドアのみ 注: フロントドアはオプションです。	
キャスタの有無	あり (1台あたり4個)	あり (1台あたり4個)
固定脚の有無	あり (1台あたり4個)	あり (1台あたり4個)
仕様	19型ラック 取付け穴ピッチEIA規格準拠エッジ-スリット リアドア標準実装, スtabilizer 添付	19型ラック 取付け穴ピッチEIA規格準拠エッジ-スリット リアドア標準実装, スtabilizer 添付

ラックキャビネット 16U

品名	ラックキャビネット (HA8000/HA8500 共通ラック)	ラックキャビネット (HA8000 専用ラック)
型式	GH-RK7165	GH-RK7162
寸法mm (幅×奥行×高さ)	600×1050×820(16U)	600×850×820(16U)
ラックキャビネット質量 *1	80.0kg	67.5kg
ラックキャビネット最大搭載質量	300.0kg	172.5kg
ラックキャビネット最大総質量	380.0kg	240.0kg
フロントドアデザイン	ハッチング穴	GH-RD7163: エッジ-ウェーブタイプ GH-RD7160: アクリル窓付きタイプ
通気孔	前面, 後面	
鍵の有無	フロントドアのみ 注: フロントドアはオプションです。	
キャスタの有無	あり (1台あたり4個)	あり (1台あたり4個)
固定脚の有無	あり (1台あたり4個)	なし
仕様	19型ラック 取付け穴ピッチEIA規格準拠エッジ-スリット スtabilizer 添付	19型ラック 取付け穴ピッチEIA規格準拠エッジ-スリット スtabilizer 添付

*1: フロントドア, リアドア, サイドパネルを含んだ質量です。(スタビライザ除く。)

<システム装置および
内蔵オプション編>から
・プロセッサ・メモリー
・拡張ボード・内蔵デバイスなど

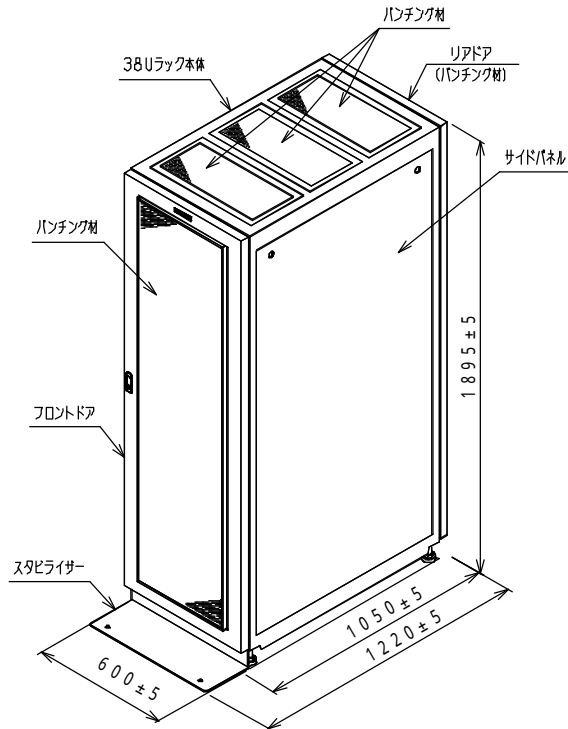
<外付けオプション編>から
・ディスプレイ装置<キャビネットタイプ>・外付け装置(CR80など)
・無停電電源装置<キャビネットタイプ>

ラックキャビネット編

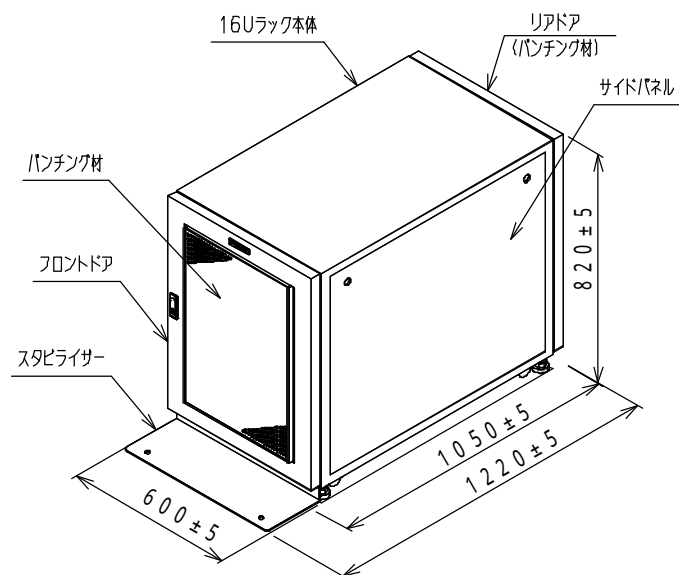
適応機種				
30 A7, B7, C7	70 K7, L7, M7, N7 C7, D7, G7, P7, R7	110 D7, A7, B7 G7, H7	130 A7	270 G7, A7

ラックキャビネット外観図

(1) ラックキャビネット (38U, HA8000/HA8500共通ラック)



(2) ラックラックキャビネット (16U, HA8000/HA8500共通ラック)



<システム装置および

内蔵オプション編>から

・プロセッサ・メモリー
・拡張ボード・内蔵デバイスなど

<外付けオプション編>から

・ディスプレイ装置<キャビネットタイプ>・外付け装置(CR80など)
・無停電電源装置<キャビネットタイプ>

ラックキャビネット編

適応機種				
30 A7, B7, C7	70 K7, L7, M7, N7 C7, D7, G7, P7, R7	110 D7, A7, B7 G7, H7	130 A7	270 G7, A7

ラックキャビネット (HA8000 / HA8500 共通ラック) オプション

ラックキャビネット (HA8000 / HA8500 共通ラック) に対応するフロントドア、サイドパネル及びリアドア形名を下記に示します。

(HA8000専用ラックキャビネットのフロントドア、サイドパネル及びリアドア形名は(12)ラックマウントシステム構成図を参照願います。)

	ラックキャビネット38U	ラックキャビネット16U
ラックキャビネット	GH-RK7385	GH-RK7165
フロントドア	GH-RD7385	GH-RD7165
サイドパネル (2枚組)	GH-RS7385	GH-RS7165
リアドア	ラックキャビネットに標準実装	GH-RD7166

また、システムの拡張に応じて同一形式のラックを連結することも可能です。

ラックキャビネット (HA8000 / HA8500 共通ラック) 用ラック連結キット形名を下記に示します。

仕様	最大連結台数	形式	備考
ラック連結キット	38/16U	3	GH-RJ7005
			GH-RK7385/GH-RK7165用

ラックキャビネットを連結した場合でも取付可能サイドパネルは、1セットのみです。

ラックキャビネット (HA8000専用ラック) (GH-RK7382/GH-RK7162) との連結はできません。

ラックキャビネットと搭載システム装置対応表

各ラックキャビネットに搭載可能なシステム装置の対応表を以下に示します。

：標準搭載可能

：ラックマウントキットなどが別途必要

搭載システム装置	形式	ラックキャビネット (HA8000/HA8500 共通ラック)		ラックキャビネット (HA8000 専用ラック)	
		38U	16U	38U	16U
		GH-RK7385	GH-RK7165	GH-RK7382	GH-RK7162
HA8000/380x5	380A5				
HA8000/30Wx6	30A6, B6, C6	(別途、GS-AU7A10が必要です。)		(別途、GS-AU7A10が必要です。)	
HA8000/70Wx6	70K6, L6, M6, N6 70C6, D6, G6	(*1) (別途、GH-AU7774が必要です。)		(*1)	(*1)
HA8000/110Wx6	110D6, A6, B6				
HA8000/130Wx6	130A6	(別途、GH-AU7770が必要です。)			
HA8000/170Wx6	170A6				
HA8000/270x6	270A6, G6				
HA8000/30Wx7	30A7, B7, C7	(別途、GS-AU7A10が必要です。)		(別途、GS-AU7A10が必要です。)	
HA8000/70Wx7	70K7, L7, M7, N7 70C7, D7, G7 70P7, R7	(*2)	(*2)	(*2)	(*2)
HA8000/110Wx7	110D7, A7, B7 110G7, H7				
HA8000/130Wx7	130A7				
HA8000/270Wx7	270G7, A7				

*1：キャビネットタイプの場合は、別途ラックマウントキット(GS-AU7542)が必要です。

*2：キャビネットタイプの場合は、別途下記ラックマウントキットが必要です。

HA8000/70W K7, L7, M7, N7, C7, D7, G7 : GS-AU7545

HA8000/70W P7, R7 : GS-AU7544

<システム装置および

内蔵オプション編>から

・プロセッサ・メモリー
・拡張ボード・内蔵デバイスなど

<外付けオプション編>から

・ディスプレイ装置<キャビネットタイプ>・外付け装置(CR80など)
・無停電電源装置<キャビネットタイプ>

ラックキャビネット編

適応機種				
30 A7, B7, C7	70 K7, L7, M7, N7 C7, D7, G7, P7, R7	110 D7, A7, B7 G7, H7	130 A7	270 G7, A7

(2) システム装置の占有ユニット数、質量及び電源ケーブル本数

モデル名	形式	占有U数 *4	質量	電源ケーブル本数	対応	
					38U	16U
HA8000/270	270 G7, A7	5U	G7: 約50.0kg, 最大64.5kg A7: 約52.0kg, 最大67.0kg	1(2)*3		
HA8000/130W	130 A7	3U	約27.0kg, 最大34.0kg	1(2)*3		
HA8000/110W	110 D7, A7, B7 110 G7, H7	1U	D7: 約11.4kg, 最大12.2kg A7, B7: 約14.0kg, 最大16.0kg G7, H7: 約14.5kg, 最大17.0kg	1		
HA8000/70W *1	70 K7, L7, M7, N7 70 C7, D7, G7 70 P7, R7	5U	K7: 約21.4kg, 最大26.4kg L7: 約18.8kg, 最大23.8kg M7: 約17.8kg, 最大22.8kg N7: 約17.6kg, 最大22.6kg C7: 約18.5kg, 最大24.0kg D7: 約27.0kg, 最大34.5kg G7: 約19.0kg, 最大24.5kg P7: 約23.0kg, 最大33.0kg R7: 約26.5kg, 最大32.5kg	P7モジュール以外: 1 P7モジュール: 1(2)*3		
HA8000/30W *2	30 A7, B7, C7	3U	約11.5kg, 最大14.0kg	1		

*1: 横置き搭載となります。(ラックキャビネットへ搭載するHA8000/70Wを新規手配の場合は、ラックタイプのセットモデルを選択願います。)又、既設のHA8000/70Wキャビネットタイプをラックキャビネットへ搭載する場合は、別途ラックマウントキット及び保守サービス会社作業のユニット現地増設サービス(搬入+セットアップ)が必要です。

*2: 横置き搭載となります。別途ラック搭載トレイ(GS-AU7A10)が必要です。

*3: 括弧内はオプションの冗長用電源ユニット搭載時の数量です。

*4: 1Uは、約44.5mmです。

<システム装置および

内蔵オプション編>から
 ・プロセッサ・メモリー
 ・拡張ボード・内蔵デバイスなど

<外付けオプション編>から

・ディスプレイ装置<キャビネットタイプ>・外付け装置(CR80など)
 ・無停電電源装置<キャビネットタイプ>

ラックキャビネット編

適応機種				
30 A7, B7, C7	70 K7, L7, M7, N7 C7, D7, G7, P7, R7	110 D7, A7, B7 G7, H7	130 A7	270 G7, A7

(3) ラックキャビネット関連オプション品の占有ユニット数と主な仕様

オプション品名	形式	占有 U数	質量 (kg)	電源 ケーブル 本数	HA8000/HA8500 共通ラック		HA8000 専用ラック		仕様
					38U	16U	38U	16U	
ラックサイドパネル(38U) [HA8000/HA8500共通ラック用]	GH-RS7385	-	-	-	-	-	-	-	2枚1組
フロントドア(38U) [HA8000/HA8500共通ラック用]	GH-RD7385	-	-	-	-	-	-	-	ハッチング・メタルタイプ
ラックサイドパネル(16U) [HA8000/HA8500共通ラック用]	GH-RS7165	-	-	-	-	-	-	-	2枚1組
フロントドア(16U) [HA8000/HA8500共通ラック用]	GH-RD7165	-	-	-	-	-	-	-	ハッチング・メタルタイプ
リアドア(16U) [HA8000/HA8500共通ラック用]	GH-RD7166	-	-	-	-	-	-	-	16Uラックキャビネット用
ラック連結キット(38/16U) [HA8000/HA8500共通ラック用]	GH-RJ7005	-	-	-	-	-	-	-	ラックキャビネットを最大3台まで連結可
ラックサイドパネル(38U) [HA8000専用ラック用]	GH-RS7381	-	-	-	-	-	-	-	2枚1組
フロントドア(38U) [HA8000専用ラック用]	GH-RD7382	-	-	-	-	-	-	-	エッジ・ウェーブタイプ
フロントドア(38U) [HA8000専用ラック用]	GH-RD7381	-	-	-	-	-	-	-	アクリル窓付きタイプ
ラックサイドパネル(16U) [HA8000専用ラック用]	GH-RS7160	-	-	-	-	-	-	-	2枚1組
フロントドア(16U) [HA8000専用ラック用]	GH-RD7163	-	-	-	-	-	-	-	エッジ・ウェーブタイプ
フロントドア(16U) [HA8000専用ラック用]	GH-RD7160	-	-	-	-	-	-	-	アクリル窓付きタイプ
リアドア(16U) [HA8000専用ラック用]	GH-RD7161	-	-	-	-	-	-	-	16Uラックキャビネット用
ラック連結キット(38U) [HA8000専用ラック用]	GH-RJ7001	-	-	-	-	-	-	-	ラックキャビネットを最大3台まで連結可 (エッジ・ウェーブ・フロントタイプ用)
ラック連結キット(16U) [HA8000専用ラック用]	GH-RJ7002	-	-	-	-	-	-	-	ラックキャビネットを最大3台まで連結可 (エッジ・ウェーブ・フロントタイプ用)
ラック連結キット(38/16U) [HA8000専用ラック用]	GH-RJ7000	-	-	-	-	-	-	-	ラックキャビネットを最大3台まで連結可 (アクリル窓付きフロントタイプ用)
ラック延長キット(38U) [HA8000専用ラック用]	GH-RJ7138	-	26.5	-	-	-	-	-	ラックキャビネットを後方へ200mm延長する為の 補助金具 *9
ラック延長キット(16U) [HA8000専用ラック用]	GH-RJ7116	-	12.5	-	-	-	-	-	
ケーブル用アーム [HA8000専用ラック用]	GH-RJ7200	-	3.0	-	-	-	-	-	システム装置をラックキャビネットから引き出す為の ケーブル補助機構(270用) *9
ブランクパネル(1U)	GH-RP7011	1U	0.2	-	-	-	-	-	ラックキャビネット内の未搭載空きエリアを塞ぎます
バックアップキャビネットセット	GS0BS201-R1xxxxx	4U	12.3 *7	1	-	-	-	-	バックアップデバイス搭載用キャビネット
バックアップキャビネットセット (2台目増設用)	GS0BS201-R2xxxxx	-	6.9 *7	1	-	-	-	-	バックアップデバイス搭載用キャビネット(2台目増設用)
リムーバブルデバイスユニットセット	GH0RR163-R1xxxxx	4U	12.5 *7	1	-	-	-	-	リムーバブルデバイス搭載用ユニット
リムーバブルデバイスユニットセット (2台目増設用)	GH0RR163-R2xxxxx	-	7.1 *7	1	-	-	-	-	リムーバブルデバイス搭載用ユニット(2台目増設用)
ディスクユニットセット	GH0RA162-R10xxxx GH0RA163-R10xxxx	4U	25.4 *8	1 *4	-	-	-	-	ディスクレイ増設用
ディスクユニットセット (2台目増設用)	GH0RA162-R20xxxx GH0RA163-R20xxxx	-	20.0 *8	1	-	-	-	-	ディスクレイ増設用(2台目増設用)
液晶ディスプレイ収納ユニット	GH-RL7200	3U *5	7.0	-	-	*12	-	*12	別途液晶ディスプレイ装置手配要 *1
	GH-RL7500	3U *5	11.5	-	-	-	-	-	別途液晶ディスプレイ装置手配要
ディスプレイ収納ユニット	GH-RC7100	9U	8.0	-	-	-	-	-	別途15型ディスプレイ装置手配要
	GH-RC7110	9U	7.4	-	-	-	-	-	別途ディスプレイ装置/液晶ディスプレイ装置手配要
ラック搭載トレイ	GS-AU7A10	2U	7.5	-	-	-	-	-	30システム装置及びその他機器のラック搭載用金具 *11
システムアラートユニット	GH-RT7100	1U	2.5	1	-	-	-	-	システムエラー通知用システムアラートユニット 接続ケーブル(GH-LT7110)手配要

つづく

<システム装置および

内蔵オプション編>から

・プロセッサ・メモリ
・拡張ボード・内蔵デバイスなど

<外付けオプション編>から

・ディスプレイ装置<キャビネットタイプ>・外付け装置(CR80など)
・無停電電源装置<キャビネットタイプ>

ラックキャビネット編

適応機種

30 A7, B7, C7	70 K7, L7, M7, N7 C7, D7, G7, P7, R7	110 D7, A7, B7 G7, H7	130 A7	270 G7, A7
------------------	--	-----------------------------	-----------	---------------

オプション品名	形式	占有U数	質量(kg)	電源ケーブル本数	HA8000/HA8500 共通ラック		HA8000 専用ラック		仕様
					38U	16U	38U	16U	
コンソールユニットセット	GH-SAT7041 GH-SAT7080 GH-SAT7150	2U 2U 3U	9.0 7.8 10.6	- 1 *6 2 *6					1台のディスプレイ/キーボード/マウスを複数のシステム装置で共有する為の切替ユニットです。キーボード/マウスケーブル、ディスプレイケーブルはシステム装置台数分必要 *2
コンソール切替ユニットセット	GH-SAT7043 GH-SAT7083	2U 2U	9.0 7.8	1 *6 1					
コンソール切替ユニット ラックマウントキット	GH-AU7620	-	-	-					4ポートコンソール切替ユニット(GH-AT7043)をラックキャビネットに搭載する時に必要。4ポートコンソール切替ユニットを2台載せることができます。
ディスプレイ/キーボードユニット	GH-RLK7200 GH-RLK7201 GH-SRLK7200	1U 1U 1U	12.0 13.0 13.0	1 1 2					15型液晶ディスプレイとキーボードとモニタリングディスプレイで構成されているユニット。マウスを使用することが出来ません。 *2
レール変換ブラケット	GH-AU7621	-	-	-	-	-			ディスプレイ/キーボードユニットをHA8000専用ラック(GH-RK7382, GH-RK7162)に搭載するとき必要
キーボード/マウス収納ユニット	GH-RK7001	1U	5.0	-					キーボード/マウスをラックに収納するためのユニット。キーボード/マウス収納ユニットとシステム装置間(底面間)が10U以上の際には、キーボード/マウス延長ケーブル2本を手配要 *2
スイッチングHUB	PC-BH7500	1U	1.1	1					HUB収納ユニット(GH-RH7200)が必要です
	GH-BH7516	1U	2.6	1					HUB収納ユニット(GH-RH7100)が必要です
	GH-BH7618	1U	2.6	1					(HUB収納ユニットは1U占有します)
	GH-BH7618T	1U	2.6	1					
Fibre Channel HUB	GH-BH75001	1U	2.6	1					HUB収納ユニット(GH-RH7201)が必要です
	GH-BH75161	1U	3.5	1					
Myrinet HUB	GH-CZ7501	1U	5.0	1					HUB収納ユニット(GH-RH7100)が必要です
HUB収納ユニット	GH-BH6160R	2U	5.0	1					HUB収納ユニット(GH-RH7100)が必要です
	GH-BH6160F	2U	5.0	1					(HUB収納ユニットは1U占有します)
HUB収納ユニット	GH-RH7100	1U	2.0	-					スイッチングHUB(GH-BH7516, GH-BH7618, H-BH7618T), Fibre Channel HUB(GH-CZ7501), Myrinet HUB(GH-BH6160R)搭載用(他にHUB本体が1U占有します)
	GH-RH7200	-	2.0	-					スイッチングHUB(PC-BH7500)用
	GH-RH7201	-	1.9	-					スイッチングHUB(GH-BH75001, GH-BH75161)用
無停電電源装置[UPS](1200VA/950W)	GH-BU7114	3U	27.0	1					PowerChute PLUSとのセットも有 *15
無停電電源装置[UPS](1200VA/950W)	GH-BU7214	2U	28.0	1					PowerChute PLUSとのセットも有 *15
無停電電源装置[UPS](3000VA/2250W)	GH-BU7131	3U	52.0	1					PowerChute PLUSとのセットも有 *14 *15
UPS拡張ユニット	GH-BUA780	1U	1.6	-					搭載時はコネクタ足を取外す *10
コンセントボックスユニット	GH-AG7105	縦: 1U 横: 1U	2.0	1					コンセント口数5個(12A以内) *3
DLTチェンジャーユニットセット	GH-SRL7408x	5U	22.8	1					2台連結可能
	GH-SRL7410x	6U	24.0	1					
DLTチェンジャー	GH-SRL7408	-	15.8	1					(DLTチェンジャー2台目用:SCSIポート,SCSIケーブル必要)
	GH-SRL7410	-	21.5	1					
LTOチェンジャーユニットセット	GH-SRU7109x	6U	30.0	1					2台連結可能
	GH-SRU7110x	6U	26.5	1					
LTOチェンジャー	GH-SRU7109	-	23.0	1					(LTOチェンジャー2台目用:SCSIポート,SCSIケーブル必要)
	GH-SRU7110	-	20.5	1					
小型ディスクアレイサブシステム (SANRISE1100)	[2.4 外付け装置] 参照	4U	60.0	1					外付けディスクアレイ装置
小型ディスクアレイサブシステム (SANRISE1200)		6U	65.0	1					外付けディスクアレイ装置
コンパクトディスクアレイ装置 (CR80[CR802])		3U	55.0	1 *4					外付けディスクアレイ装置
コンパクトディスクアレイ装置 (CR80[CR803])		3U	45.0	1 *4					外付けディスクアレイ装置
DLTライブラリ装置	HT-S4697-R822xx	5U	31.0	1					外付けDLTライブラリ装置
	HT-S4697-R8x4xx	11U	73.0	2					詳細は[2.4 外付け装置]参照下さい
	HT-S4697-R8x6xx	16U	102.0	3					
LTOライブラリ装置	HT-S4697-RL220F	5U	31.0	1					外付けLTOライブラリ装置
	HT-S4697-RLx40F	11U	73.0	2					詳細は[2.4 外付け装置]参照下さい
	HT-S4697-RLx60F	16U	102.0	3					
ラックマウントキット	GH-AU7810	-	-	-					外付けDLTライブラリ装置及び外付けLTOライブラリ装置用
ディスプレイ装置	PC-DC5201	-	13.0	1					15型カラー液晶ディスプレイ, 640x480 ~ 1280x1024ドット, 省電力対応 *15
	PC-DC5202	-	13.0	1					
	PC-DC5203	-	12.0	1					
	PC-DC7104	-	16.7	1	-				17型カラー液晶ディスプレイ, 640x480 ~ 1280x1024ドット, 省電力対応
液晶ディスプレイ装置	PC-DC3622	-	29.7	1	-				22型カラー液晶ディスプレイ, 640x480 ~ 2048x1536ドット, 省電力対応
	PC-DC3623	-	29.6	1	-				
	PC-DT3155A	-	4.7	1					15型スーパーヒューマンディスプレイ, 640x480 ~ 1024x768ドット, 省電力対応
	PC-DT3156	-	3.0	1	-				15型TFTカラー, 640x480 ~ 1024x768ドット, 省電力対応 *13
液晶ディスプレイ装置	PC-DT3157	-	3.4	1					15型TFTカラー, 640x480 ~ 1024x768ドット, 省電力対応 *13
	PC-DT3171	-	6.5	1					17型TFTカラー, 640x480 ~ 1280x1024ドット, 省電力対応 *13

* : 次シートの注意事項参照願います。

<システム装置および

内蔵オプション編>から

・プロセッサ・メモリー
・拡張ボード・内蔵デバイスなど

<外付けオプション編>から

・ディスプレイ装置<キャビネットタイプ>・外付け装置(CR80など)
・無停電電源装置<キャビネットタイプ>

ラックキャビネット編

適応機種				
30 A7, B7, C7	70 K7, L7, M7, N7 C7, D7, G7, P7, R7	110 D7, A7, B7 G7, H7	130 A7	270 G7, A7

ラックキャビネット関連オプション品の注意事項

*1: コンセントボックス(GH-AG7105)が必要です。

搭載する液晶ディスプレイ装置がPC-DT3155Aの時、接続するシステム装置またはコンソールユニットとの底面間が8U以上離れている場合は延長ケーブル(GH-LV7300)が必要です。

尚、搭載する液晶ディスプレイ装置がPC-DT3155Aの時、システム装置またはコンソールユニットとの底面間が23U以上離しでの実装は出来ません。

*2: コンソールユニット、コンソール切替ユニットセット、キーボード/マウス収納ユニット及びディスプレイ/キーボードユニットのいずれかを選択。いずれもキーボード及びマウス(ディスプレイ/キーボードユニットはオプションで標準添付。

[2003.06.13.出荷分より添付のマウスは有線マウスに切り替ります。(WindowsNT4.0以前のOS環境下では、有線機能未サポート)]

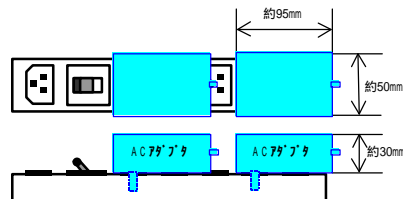
*3: 横置搭載時は1U占有します。縦置搭載時はラックキャビネット背面に縦に実装されますので占有U数は不要です。

*4: オプションの冗長用電源ユニット搭載時は、+1 となります。

*5: 収納時のU数です。LCDを立てた状態で収納する場合は8U必要です。LCDを引き出した状態ではフロントドアは閉められません。

*6: 必ず添付のACアダプタを接続して使用願います。

なお、コンソールユニットGH-A7080のACアダプタは形状都合により、コンセントボックス(GH-AG7105)を使用の時、コンセントボックスのACアウトレット3個分の幅を占有しますので、ご注意願います。(ただし、コンセントボックスのACアウトレットは5個ですが、1台のコンセントボックスに2個のACアダプタを接続可能です。)また、他のコンセントを使用の際も、複数のコンセントを占有しますのでご注意願います。



*7: デバイス未実装時の質量です。搭載可能なデバイスの質量は下記の通りです。

品名	形式	質量
内蔵DAT	Gx-UD7402	0.9kg
内蔵DATチェンジャー	Gx-UD7406	2.0kg
内蔵DLT	Gx-UL7400	2.9kg
内蔵AIT	Gx-US7500	1.2kg
内蔵光磁気ディスク	Gx-SUM5641	0.5kg
内蔵LTO(ハ-ハイト)	Gx-UU7101	1.9kg
内蔵LTO	Gx-SUU7102	1.9kg

*8: ハードディスクユニットを最大に搭載したときの質量です。

*9: 270 A7にてPCIホットプラグ対応時必要です。

*10: ラック搭載時は、下記制限があります。

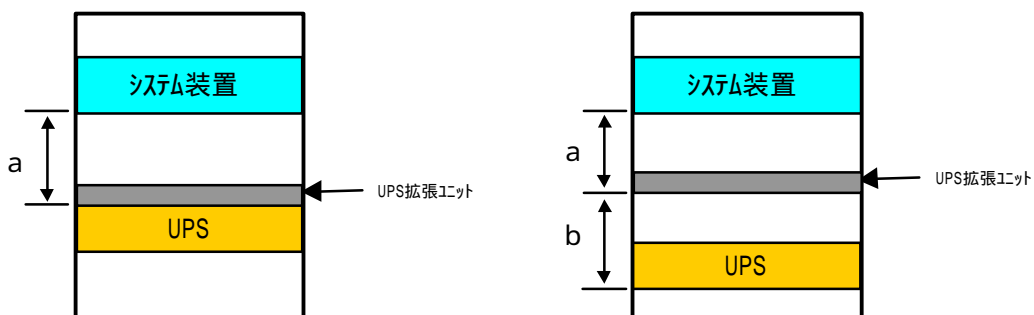
(1) UPS 拡張ユニットは、UPS の直上に搭載すること。

(UPS を複数台搭載する場合は、最上部のUPS の直上に搭載すること。)

(2) UPS 拡張ユニットとシステム装置の底面の間隔は、14U以内とすること。(下図a)

(3) (1), (2)両方の条件が満たせない場合は、UPS 拡張ユニットの底面とUPS の底面の間隔(下図b)は、24U以内でUPS 拡張ユニットをUPS より離して実装可。

(但し、UPS 拡張ユニットに接続するシステム装置は、UPS より上に実装すること。)



<システム装置および

内蔵オプション編>から

・プロセッサ・メモリー
・拡張ボード・内蔵デバイスなど

<外付けオプション編>から

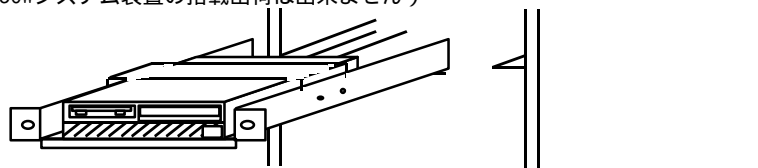
・ディスプレイ装置<キャビネットタイプ>・外付け装置(CR80など)
・無停電電源装置<キャビネットタイプ>

ラックキャビネット編

適応機種				
30 A7, B7, C7	70 K7, L7, M7, N7 C7, D7, G7, P7, R7	110 D7, A7, B7 G7, H7	130 A7	270 G7, A7

*11: 下記制限があります。

- (1) 搭載可能最大質量は、40 kg までとなります。
- (2) 搭載可能最大寸法は、420 mm (W) × 470 mm (D) × 112 mm (H) までとなります。
占有U数は最大3Uです。尚、2U以内に収める場合の搭載機器の高さは、75 mm (H) 以下となります。
- (3) HA8000/30Wシステム装置を搭載する場合は、3U占有します。
- (4) 搭載機器の側面にファンによる吸排気口がある場合は、側面の板金より100 mm離して設置となります。
又、ファンの無い吸排気口がある場合は、側面の板金より30 mm離して設置となります。
- (5) 添付の押え金具で固定可能な搭載機器の高さは、61 ~ 112 mm (H) です。
- (6) ラックキャビネット輸送時は、ラック搭載トレイから搭載機器を取り外して下さい。
(HA8000/30Wシステム装置の搭載出荷は出来ません)



*12: なるべくラックキャビネット上部位置に搭載下さい。(14 ~ 16Uの3U推奨)

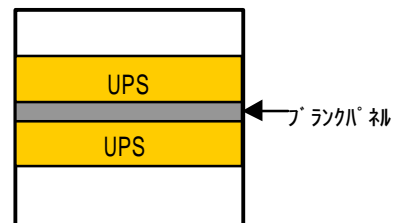
液晶ディスプレイは、垂直(90度)までしか開きません。

搭載位置が低い場合、画面が見づらくなります。

*13: 液晶ディスプレイ収納ユニット(GH-RL7200)に搭載することはできません。

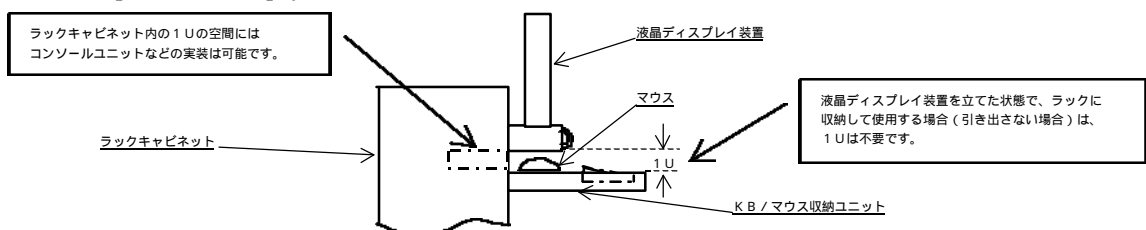
*14: UPS (GH-BU7131) を重ねて搭載する場合は、1Uの間隔を空けてください。(ブランクパネル推奨 [右図参照])

*15: UPSとディスプレイ装置を同一ラックキャビネット内に搭載する場合は、UPSとディスプレイ装置の間を1.2U以上離して搭載することを推奨します。



(4) ラックキャビネットへの搭載上の留意事項

- ・ディスプレイ収納ユニット(GH-RC7100)には15型ディスプレイ装置のみ設置可能です。
- ・ラックキャビネット内の未搭載空きエリアは必ずブランクパネルで塞いでください。
- ・HA8000/70W, 130W, 270Wシステム装置をラックキャビネット38Uに搭載する場合、ラックキャビネット最上部8Uへの搭載には、下記制限がありますのでご注意願います。
 - 1) 保守作業時間が通常より長くなりますので、営業より顧客へ説明し了承を頂く必要があります。
 - 2) 最上部8Uへの搭載がある場合、保守時にリフトが必要となりますので、営業より(電サ)への連絡が必要です。
- ・HA8000/30W, 110Wシステム装置をラックキャビネット38Uに搭載する場合、ラックキャビネット最上部8Uへの搭載には、下記制限がありますのでご注意願います。
 - 1) 最上部8Uへの搭載がある場合、保守時には二人作業となりますので、営業より(電サ)への連絡が必要です。
- ・HA8000/130W, 270Wシステム装置及びCR80をラックキャビネットに搭載する場合、ラックキャビネット最下部2Uへの搭載は出来ません。【対象: HA8000専用ラックのみ(GH-RK7382/GH-RK7162)】
- ・HA8000/110Wシステム装置をラックキャビネット38Uに搭載する場合、ラックキャビネット最上部1Uへの搭載は出来ません。【対象: HA8000専用ラックのみ(GH-RK7382/GH-RK7162)】
- ・ラックキャビネットへ搭載するHA8000/70Wを新規手配の場合は、ラックタイプのセットモデルを選択願います。
- ・既設のHA8000/70Wキャビネットタイプシステム装置をラックキャビネットに横置き搭載する場合は、ラックユニット及び保守サービス会社作業のユニット現地増設サービス(搬入+セットアップ)が必要です。
- ・HA8000/30Wシステム装置をラックキャビネットに横置き搭載する場合は、必ずラック搭載トレイ(GS-AU7A10)をご使用下さい。
- ・液晶ディスプレイ収納ユニット(GH-RL7200)とキーボード/マウス収納ユニット(GH-RK7001)を併設時、その間に隙間が1U以上必要です。[2U以上推奨] (液晶ディスプレイ装置を引き出したまま使用する場合、マウス操作に支障を来します。)



<システム装置および

内蔵オプション編>から

・プロセッサ・メモリー
・拡張ボード・内蔵デバイスなど

<外付けオプション編>から

・ディスプレイ装置<キャビネットタイプ>・外付け装置(CR80など)
・無停電電源装置<キャビネットタイプ>

ラックキャビネット編

適応機種	
70 K7, L7, M7, N7 C7, D7, G7, P7, R7	110 D7, A7, B7 G7, H7

・外部筐体連動BOX付きSVPボード搭載のHA8000/70W x7, 110W A7, B7, G7, H7システム装置をラックキャビネットへ搭載する場合、外部筐体連動BOXのラックキャビネット搭載には、下記制限がありますのでご注意願います。

- 1) 1台のラックキャビネットへの外部筐体連動BOXの搭載可能台数は、ラックキャビネット(38U)は最大16個、ラックキャビネット(16U)へは最大6個までとなります。これを超える数量の外部筐体連動BOXをラックキャビネットに搭載の場合は、ラック延長キットが必要となります。
- 2) 1台のラックキャビネットへ外部筐体連動BOXと同時にコンセントボックスを縦置きで取付ける場合には、外部筐体連動BOX取付け可能台数は少なくなります。
- 3) ラックキャビネットの片側(右側又は左側)に取付け可能な外部筐体連動BOXの数は下記の計算式により算出します。
ラックキャビネット(38U)の場合
 $(42 - 10 \times \text{コンセントボックス数} - \text{コンセントボックス数}) \div 5$... 整数値が取付け可能な外部筐体連動BOXの数量
ラックキャビネット(16U)の場合
 $(16 - 10 \times \text{コンセントボックス数} - \text{コンセントボックス数}) \div 5$... 整数値が取付け可能な外部筐体連動BOXの数量

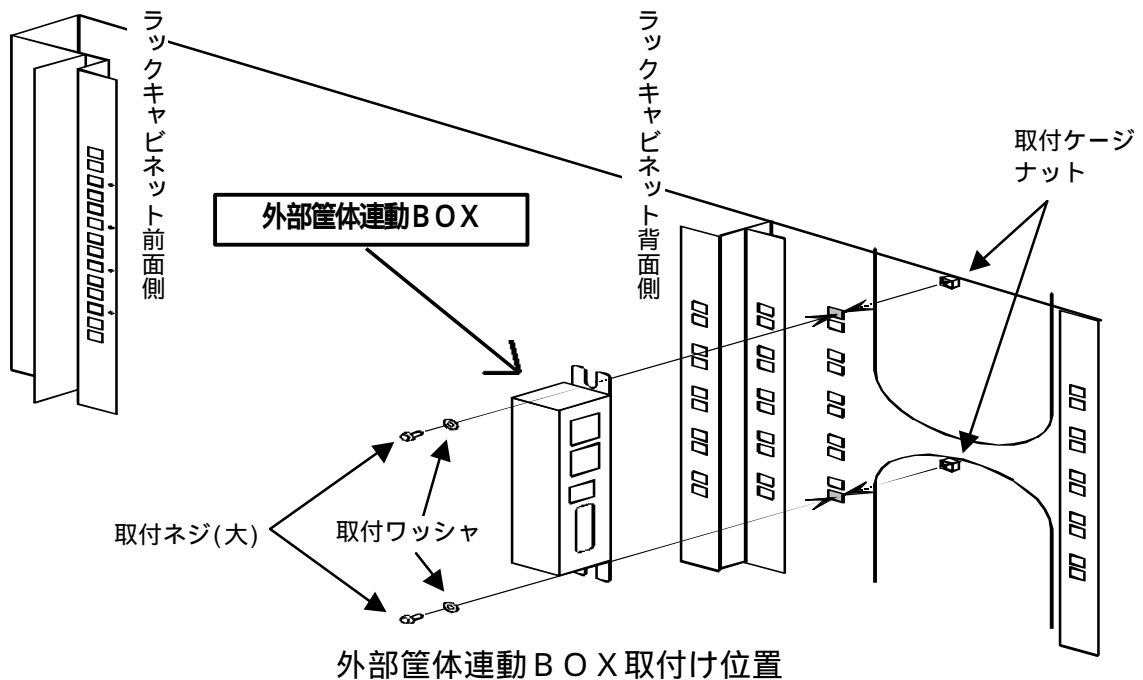
上記計算値は、ラックキャビネットの片側への取付けを示しています。又、上記計算値は、コンセントボックスをラックキャビネットの一番上部から無駄なく取付けた場合の値です。

(例1) ラックキャビネット(38U)にコンセントボックスを4個(右側3個/左側1個)取付ける場合

- ・ラックキャビネット(38U)に取付けられるコンセントボックスは片側最大3個までですが、ラックキャビネットの右側にコンセントボックスを3個取付け、ラックキャビネットの左側に残りの1つを取付ける場合、外部筐体連動BOXの取付け可能な数は、
右側： $(42 - 10 \times 3 - 3) \div 5 = 1.8$ より1個取付け可能
左側： $(42 - 10 \times 1 - 1) \div 5 = 6.2$ より6個取付け可能
となり、合計7個取付けができる事になります。

(例2) ラックキャビネット(38U)にコンセントボックスを4個(右側2個/左側2個)取付ける場合

- ・ラックキャビネット(38U)の片側に取付けられるコンセントボックスは片側3個までですが、ラックキャビネット右側に2個、左側に2個取付ける場合、外部筐体連動BOXの取付け可能な数は、
右側： $(42 - 10 \times 2 - 2) \div 5 = 4.0$ より4個取付け可能
左側：同じく4個取付け可能
となり、合計8個取付けができる事になります。



<システム装置および

内蔵オプション編>から

・プロセッサ・メモリ
・拡張ボード・内蔵デバイスなど

<外付けオプション編>から

・ディスプレイ装置<キャビネットタイプ>・外付け装置(CR80など)
・無停電電源装置<キャビネットタイプ>

ラックキャビネット編

適応機種				
30 A7, B7, C7	70 K7, L7, M7, N7 C7, D7, G7, P7, R7	110 D7, A7, B7 G7, H7	130 A7	270 G7, A7

- ・ディスプレイ/キーボードユニット(GH-RLK7200)をラックキャビネットへ搭載する場合の注意事項は、下記の通りです。
 - 1)ラックキャビネットへの現地搭載作業は、保守作業員による現調作業必須です。
 - 2)ディスプレイ/キーボードユニット(GH-RLK7200)への4ポートコンソール切替ユニット(GH-AT7043)現地搭載作業は、保守作業員による現調作業必須です。
 - 3)ディスプレイ/キーボードユニットのラック搭載位置は、キーボード、ポインティングデバイスの操作性を考慮して、31U以下に搭載することを推奨致します。
 - 4)コンソール無しディスプレイ/キーボードユニット(GH-RLK7200)とシステム装置間の間隔は、ケーブル長(1.8m)制限より20U以内(ディスプレイ/キーボードユニット、システム装置のU数は除く)となるように搭載願います。

(5) コンソール(切替)ユニット接続対応

- ・1組のディスプレイ装置、キーボード、マウスを複数のシステム装置で共有する為の切替え装置です。
- ・各コンソール(切替)ユニットがサポートしているシステム装置は、「2) 接続サポートシステム装置」を参照願います。
- ・コンソール(切替)ユニットとシステム装置を接続するケーブルは、コンソール(切替)ユニットによって違います。
 - 「3) コンソール(切替)ユニット関連ケーブル対応表」を参照願います。
- ・コンソール(切替)ユニットをカスケード接続する場合に制限事項があります。
 - 「4) コンソール(切替)ユニットカスケード接続時の混在接続対応表」を参照願います。
- ・システム装置のディスプレイ/キーボード/マウスインタフェースに接続されるユニットの構成案は、
 - 「5) コンソール(CRT/KB/マウス)構成」を参照願います。

1) 仕様

品名	コンソール(切替)ユニット		
形名	GH-AT7041 GH-AT7043	GH-AT7080 GH-AT7083	PC-AT7040B GT-AT7040B
仕様	・1台のコンソールユニットにて4台までのシステム装置接続が可能。 ・2台のコンソールユニットのカスケード接続をサポート、最大7台のシステム装置接続が可能。	・1台のコンソールユニットにて8台までのシステム装置接続が可能。 ・9台のコンソールユニットのカスケード接続をサポート、最大64台のシステム装置接続が可能。	・1台のコンソールユニットにて4台までのシステム装置接続が可能。 ・2台のコンソールユニットの接続をサポート、最大8台のシステム装置接続が可能。
占有U数	1 U	1 U	2 U
サポートOS	・Windows NT Server, Enterprise Edition 4.0 ・Windows NT Server 4.0 ・Windows 2000 Datacenter Server ・Windows 2000 Advanced Server ・Windows 2000 Server ・Linux		・Windows NT Server, Enterprise Edition 4.0 ・Windows NT Server 4.0 ・Windows 2000 Advanced Server ・Windows 2000 Server

2) 接続サポートシステム装置

モデル名	GH-AT7041	GH-AT7080	GH-AT7043	GH-AT7083	PC-AT7040B *1 GT-AT7040B
70×1, 170×1, 270×1, 380×1	×	×	×	×	
70×2, 110×2, 170×2, 270×2, 380×2					
70×3, 110×3, 170×3, 270×3, 380×3					
70×4, 110×4, 170×4, 270×4, 380×4					
70×5, 110×5, 170×5, 270×5, 380×5					
30×3, 30×4, 30×5					×
30×6, 70×6, 110×6, 130×6, 170×6, 270×6					
30×7, 70×7, 110×7, 130×7, 270×7					

*1:コンソールユニット(PC-AT7040B/GT-AT7040B)は、ラックマウントタイプのみサポートです。

<システム装置および

内蔵オプション編>から

・プロセッサ・メモリー
・拡張ボード・内蔵デバイスなど

<外付けオプション編>から

・ディスプレイ装置<キャビネットタイプ>・外付け装置(CR80など)
・無停電電源装置<キャビネットタイプ>

ラックキャビネット編

適応機種				
30 A7, B7, C7	70 K7, L7, M7, N7 C7, D7, G7, P7, R7	110 D7, A7, B7 G7, H7	130 A7	270 G7, A7

3) コンソール(切替)ユニット関連ケーブル対応表

	GH-AT7041	GH-AT7080	GH-AT7043	GH-AT7083
ディスプレイケーブル	DSP/KB/マウス ケーブルセット GH-SLK7102	DSP/KB/マウス ケーブルセット GH-SLK7112	DSP/KB/マウスケーブル GH-LVK7103	
キーボード/マウスケーブル	*1	*2	*3	

*1: ディスプレイケーブル(GH-LV7102)x1, KB/マウスケーブル(GH-LK7102)x1[GH-AT7041専用]の2本で構成。

*2: ディスプレイケーブル(GH-LV7102)x1, KB/マウスケーブル(GH-LK7112)x1[GH-AT7080専用]の2本で構成。

*3: GH-AT7043/GH-AT7083専用DSP/KB/マウスケーブルの1本。

4) コンソール(切替)ユニットカスケード接続時の混在接続対応表

		マスター側			
		GH-AT7041	GH-AT7080	GH-AT7043	GH-AT7083
ス レ イ ブ 側	GH-AT7041 (4ホ-ト)		× *5	×	× *5
	GH-AT7080 (8ホ-ト)	× *5		× *5	*3, *4
	GH-AT7043 (4ホ-ト)	*1, *4	× *5		× *5
	GH-AT7083 (8ホ-ト)	× *5	*2, *4	× *5	

*1: GH-AT7041とGH-AT7043をカスケード接続する場合は、GH-AT7041をマスター側にGH-AT7043をスレーブ側にして使用すること。

このときOSD機能(オンスクリーンディスプレイ選択画面)とEDID機能(モニタのプラグ&プレイ機能)は使用することができません。

*2: GH-AT7080をマスターにしたときは、EDID機能は使用できなくなります。またOSD機能はGH-AT7080の仕様で動作します。

*3: GH-AT7083をマスターにしたときは、GH-AT7080側に接続されたシステム装置に対してはEDID機能を使用することはできません。

但し、OSD機能については、GH-AT7083の仕様で動作します。

*4: カスケード接続時コンソールユニット同士を接続するケーブルは、マスター側のコンソールユニットで使用する機種の専用ケーブルを使用すること。

*5: 4ホ-ト用コンソールユニットと8ホ-ト用コンソールユニットのカスケード接続は、未対応です。

5) コンソール(CRT/KB/マウス)構成

	構成案1	構成案2	構成案3
コンソールユニットなし構成 (システム装置1台のみ接続)	ディスプレイ収納ユニット+ 15型ディスプレイ+ KB/マウス収納ユニット	液晶ディスプレイ収納ユニット+ 15型液晶ディスプレイ+ KB/マウス収納ユニット	ディスプレイ/キーボード ユニット *1 (コンソールユニットなし)
コンソールユニットあり構成 (システム装置複数台接続 2~64台)	ディスプレイ収納ユニット+ 15型ディスプレイ+ コンソールユニットセット	液晶ディスプレイ収納ユニット+ 15型液晶ディスプレイ+ コンソールユニットセット	ディスプレイ/キーボード ユニット *1 (コンソールユニットあり)

*1: ホイティングパネルが一体となっているため、マウスは使用できません。

詳細は「(12)ラックマウントシステム構成図」を参照願います。

(6) ラックキャビネット搭載の考え方

・基本的には質量の大きいものをラック下部へ、上部に行くほど質量の小さいものを搭載するようにします。

例えば、最下部から上部へ

[無停電電源装置] [システム装置] ディスプレイ装置
ディスクユニット
リムーバブルデバイスユニット等 [キーボード/マウス] [ディスプレイ装置]

の順に設置します。

<システム装置および

内蔵オプション編>から

・プロセッサ・メモリー
・拡張ボード・内蔵デバイスなど

<外付けオプション編>から

・ディスプレイ装置<キャビネットタイプ>・外付け装置(CR80など)
・無停電電源装置<キャビネットタイプ>

ラックキャビネット編

(7) 他社製ラックキャビネットへの搭載対応

適応機種				
30 A7, B7, C7	70 K7, L7, M7, N7 C7, D7, G7, P7, R7	110 D7, A7, B7 G7, H7	130 A7	270 G7, A7

・他社製ラックキャビネットへのHA8000シリーズ搭載サポートは下記の通りです。
但し、ラックメーカーにて仕様変更等行われることがありますので、事前に搭載の可否を各ラックメーカーにご確認ください。

項番	搭載装置名 *3	搭載サポートラックキャビネット						その他の メーカー キャビネット
		IBM社製 NetBAY22 (9306200) Netfinity (9306900) Netfinity910 (9306910)	Compaq社製 9142 9136 9122	Fujitsu社製 GP5-R1RC6 GP5-R1RC7 GP5-R2RC3 GP5-R2RC4 *4	NEC社製 N8140-90 N8140-91 N8140-92 N8140-93 N8140-94	HP社製 J1500A J1500B J1501A J1501B J1502A J1502B	日立製 (H9000Vシリーズ) HT-4990-ECB20 HT-4990-ECB16 HT-4990-ECB12 HT-4990-HCB16 HT-4990-HCB12 HT-4990-HCBN16 HT-4990-HCBN12	
1	HA8000/30W A7, B7, C7 システム装置	各メーカーのオプション棚板を使用。(H9000Vシリーズの場合はスリッソケット) 耐震固定は(電サ)に相談。						個別相談 (要相談) *1
2	HA8000/70W K7, L7, M7, N7 HA8000/70W C7, D7, G7 システム装置	RACK MOUNT KIT (GH-AU7770) にて搭載可能*1	システム装置標準のラックマウントキットにより搭載可能 (別途、取付金具の購入は必要ありません。) 注: HA8000/70キャビネットタイプの場合は、 別途下記ラックマウントキットが必要です。 HA8000/70W C7, D7, G7, K7, L7, M7, N7 : GS-AU7545 HA8000/70W P7, R7 : GS-AU7544					
3	HA8000/70W P7, R7 システム装置	個別相談 (要相談)*1						
4	HA8000/110W D7 システム装置	RACK MOUNT KIT (GH-AU7771) にて搭載可能*1						
5	HA8000/110W A7, B7 システム装置	個別相談 (要相談)*1						
6	HA8000/110W G7, H7 システム装置	RACK MOUNT KIT (GH-AU7770) にて搭載可能*1						
7	HA8000/130W A7 システム装置	RACK MOUNT KIT (GH-AU7770) にて搭載可能*1						
8	HA8000/270 G7, A7 システム装置	RACK MOUNT KIT(GH-AU7776)にて搭載可能*1	RACK MOUNT KIT(GH-AU7762) にて搭載可能*1					
9	・ディスプレイ/キーボードユニット (GH-RLK7200/ GH-SRLK7200/GH-RLK7201)	標準ラックマウントキットにより搭載可能 (別途、取付金具の購入の必要はありません。)			個別相談 (要相談)*1			
10	・コンソールユニットセット[4ホート用] (GH-SAT7041/GH-SAT7043) ・キーボード/マウス収納ユニット (GH-RK7001) ・ディスプレイ収納ユニット (GH-RC7100) の3形式オプション品	RACK MOUNT KIT(GH-AU7660)にて搭載可能*1 (左記3形式分のラックマウントキットセットです。)			RACK MOUNT KIT(GH-AU7650) にて搭載可能*1 (左記3形式分のラック マウントキットセットです。)			
11	・コンソールユニットセット[4ホート用] (GH-SAT7041/GH-SAT7043) ・キーボード/マウス収納ユニット (GH-RK7001) ・液晶ディスプレイ収納ユニット (GH-RL7200) の3形式オプション品	RACK MOUNT KIT(GH-AU7661)にて搭載可能*1 (左記3形式分のラックマウントキットセットです。)			RACK MOUNT KIT(GH-AU7651) にて搭載可能*1 (左記3形式分のラック マウントキットセットです。)			
12	・バックアップキャビネット (GS0BS201-R100200) ・リムアップディスプレイユニット (GHORR163-R100200) ・ディスプレイユニット (GHORA16x-R108001) ・LTOチェンジャー (GH-SRU7109x/GH-SRU7110x)	RACK MOUNT KIT(GH-AU7662)にて搭載可能*1			RACK MOUNT KIT(GH-AU7652) にて搭載可能*1			
13	・コンソールユニット[4ホート用] (GH-AT7043+GH-AU7620)*2	RACK MOUNT KIT(GH-AU7660)または(GH-AU7661) にて搭載可能*1			RACK MOUNT KIT(GH-AU7650) または(GH-AU7651)にて搭載可能*1			
	・コンソールユニット[8ホート用] (GH-AT7080/GH-AT7083) ・UPS拡張ユニット(GH-BUA780) ・システムアラートユニット(GH-RT7100)	標準ラックマウントキットにより搭載可能 (別途、取付金具の購入の必要はありません。)			個別相談 (要相談)*1			
14	・無停電電源装置 (GH-SBU7214x/GH-SBU7131x) ・コンパクトディスプレイ装置 (GHOCR8xx-Rxxxxxx) ・DLTチェンジャー (GH-SRL7408x) ・HUB収納ユニット (GH-RH7100/GH-RH7200)	個別相談 (要相談)*1						
15	上記以外の製品	個別相談(要相談)*1						

<システム装置および

内蔵オプション編>から
 ・プロセッサ・メモリー
 ・拡張ボード・内蔵デバイスなど

<外付けオプション編>から
 ・ディスプレイ装置<キャビネットタイプ>・外付け装置(CR80など)
 ・無停電電源装置<キャビネットタイプ>

ラックキャビネット編

適応機種				
30 A7, B7, C7	70 K7, L7, M7, N7 C7, D7, G7, P7, R7	110 D7, A7, B7 G7, H7	130 A7	270 G7, A7

*1: お問い合わせは下記宛て願います。

(株)日立製作所インターネットプラットフォーム事業部PCサーバ開発部第5グループ(S P 5 G)

TEL: 0533-89-8199 FAX: 0533-89-8408
 内線: 885-3822 or 3819 内線FAX: 885-3840

*2: 4ホトコンソールユニット(GH-AT7043)をラックキャビネットに搭載する場合、ラックマウントキット(GH-AU7620)が必要です。

*3: 旧タイプのシステム装置対応は該当機種の構成ガイドにて確認願います。
http://www1.oji.hitachi.co.jp/PCSERVER/ha8000/k_guide/x5/3rack5.pdf

*4: Fujitsu社製ラックで下記の形式のものについてはお問い合わせ願います。 *1
 GP5-R1RC4, GP5-R1RC5, GP5-R2RC1, GP5-R2RC2

<ご注意>

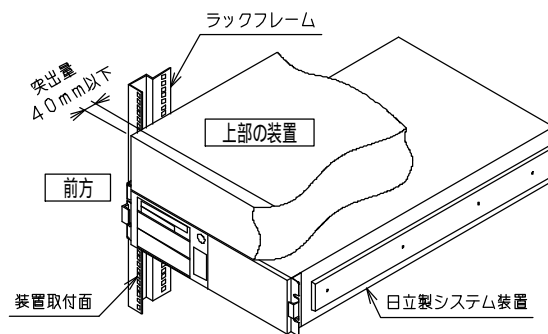
現地既設の他社製ラックキャビネットにHA8000システム装置を搭載する場合、システム装置の手配時に(オ管支)までラックキャビネットへの搭載図(フォーマットは自由)を展開願います。また、他社製ラックキャビネットと併注の場合は、各社の現地作業が混乱しないよう、スケジュールの調整をお願い致します。

<他社製ラックキャビネット搭載上の注意事項>

他社製ラックキャビネットへの搭載を行う場合、以下の点にご注意ください。

共通項目

- ・HA8000システム装置に使用可能なキーボード/マウス/ディスプレイは以下の仕様のもをご使用ください。
 キーボード; PS/2タイプ(ミニDIN 6ピン)
 マウス; PS/2タイプ(ミニDIN 6ピン), 2ボタン
 ディスプレイ: アナログRGB(D-Sub 15ピン)
- ・他社製ラックキャビネットはスタビライザまたはアンカーボルトにより転倒防止のための固定を行ってください。
- ・他社製ラックキャビネットに搭載する機器は、質量の大きいものをラック下部へ、上部に行くほど質量の小さいものを搭載してください。
- ・他社製ラックキャビネットに搭載するHA8000システム装置の上段の機器は、前方に40mm以上の突出物がないことを確認してください。保守および現調作業は、システム装置を引き出して上部の天板を開けて行いますが、40mm以上の突出物があるとシステム装置を引き出して、天板を開けることが困難であるため、保守および現調作業が実施できません。本条件に満たない状況が発生した場合は、導入前に保守会社と事前に協議を行い搭載可否の判断を行ってください。



<システム装置および

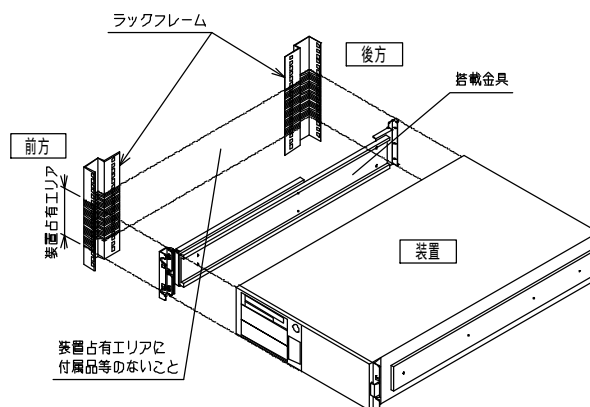
内蔵オプション編>から
 ・プロセッサ・メモリー
 ・拡張ボード・内蔵デバイスなど

<外付けオプション編>から
 ・ディスプレイ装置<キャビネットタイプ>・外付け装置(CR80など)
 ・無停電電源装置<キャビネットタイプ>

ラックキャビネット編

適応機種			
70 K7,L7,M7,N7 C7,D7,G7,P7,R7	110 D7,A7,B7 G7,H7	130 A7	270 G7,A7

- ・他社製ラックキャビネットにHA8000システム装置を搭載すると、その搭載エリアにはその他の機器(コンセントボックス等)を搭載することが出来ません。既に搭載されている場合は、その搭載エリアにHA8000システム装置を搭載できませんので他の機器が搭載されていないエリアに搭載するか、他の機器の搭載位置を変更してから搭載して下さい。



HP社製・日立製(H9000Vシリーズ)ラックキャビネット

- ・HP社製・日立製(H9000Vシリーズ)ラックキャビネットの転倒防止の固定がスタビライザのみの場合、同一ラックキャビネット内に搭載されている機器の総質量が下表となるようにしてください。条件に満たない場合は、ballast kit等により調整してください。

HP社製形名	日立(H9000Vシリーズ)形名	ラック搭載総質量
J1502A J1502B	HT-4990-ECB12 HT-4990-HCB12 HT-4990-HCBN12	30kg以上
J1501A J1501B	HT-4990-ECB16 HT-4990-HCB16 HT-4990-HCBN16	55kg以上
J1500A J1500B	HT-4990-ECB20	75kg以上

Compaq社製ラックキャビネット

- ・ラックの最下段(1U)にはHA8000機器を搭載できません。

<システム装置および

内蔵オプション編>から
 ・プロセッサ・メモリー
 ・拡張ボード・内蔵デバイスなど

<外付けオプション編>から
 ・ディスプレイ装置<キャビネットタイプ>・外付け装置(CR80など)
 ・無停電電源装置<キャビネットタイプ>

ラックキャビネット編

適応機種		
110 D7, A7, B7 G7, H7	130 A7	270 G7, A7

(8) ラック延長キット[HA8000専用ラック(GH-RK7382/GH-RK7162)のみに適用]

PCIホットプラグ可能な機種では、ラック延長キット及びケーブル用アーム(GH-RJ7200)にてシステム装置上部にスペースを空けずに、PCIホットプラグを可能にします。(ラックキャビネットへの高密度実装ができます。)

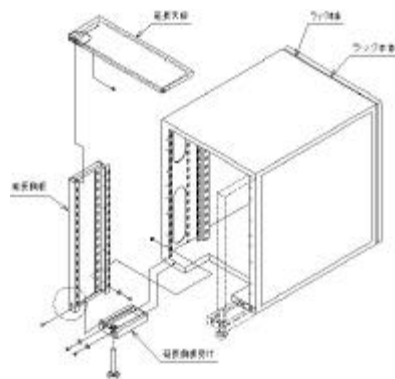
LTO/DLTライブラリ装置搭載時には、ラック延長キット[38U用](GH-RJ7138)が必要です。

又、外部筐体連動BOX付きSVPボードを搭載した70×7, 110A7, B7, G7, H7, 130A7システム装置をラックキャビネットへ搭載の場合、外部筐体連動BOXはラックキャビネット(38U)へ最大16個、ラックキャビネット(16U)へは最大6個までと取付け個数が制限されます。これを超える数量の外部筐体連動BOXをラックキャビネットに搭載の場合は、ラック延長キットが必要となります。

仕様

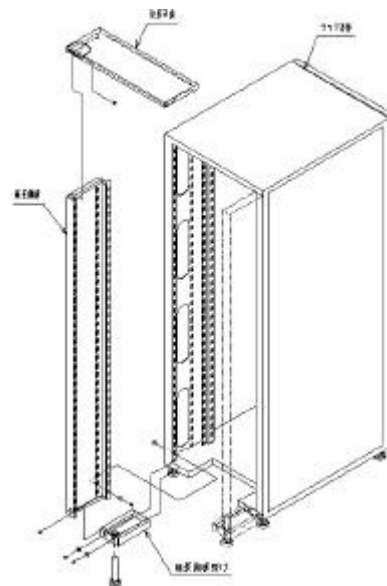
項番	品名	形名	機能	外形寸法(WxDxH:mm)	質量
1	ラック延長キット (16U用)	GH-RJ7116	ラックキャビネット(16U)を後方へ200mm 延長する為の補助金具	600 x 200 x 770	12.5 kg
2	ラック延長キット (38U用)	GH-RJ7138	ラックキャビネット(38U)を後方へ200mm 延長する為の補助金具	600 x 200 x 1820	26.5 kg

・ラック延長キット(GH-RJ7116)(16U用)及びラック延長キット(38U用)(GH-RJ7138)は単独で増設可能です。



主な対象部材：
 延長側板 x 2
 延長側板受け x 2
 延長天板 x 1
 スクリュージャッキ x 2

GH-RJ7116 ラック延長キット(16U用)



主な対象部材：
 延長側板 x 2
 延長側板受け x 2
 延長天板 x 1
 スクリュージャッキ x 2

GH-RJ7138 ラック延長キット(38U用)

<システム装置および

内蔵オプション編>から
 ・プロセッサ・メモリー
 ・拡張ボード・内蔵デバイスなど

<外付けオプション編>から
 ・ディスプレイ装置<キャビネットタイプ>・外付け装置(CR80など)
 ・無停電電源装置<キャビネットタイプ>

ラックキャビネット編

適応機種

270
 G7, A7

(9) ラックケーブル収納キット [HA8000専用ラック(GH-RK7382/GH-RK7162)のみに適用]
 (ケーブル用アーム)

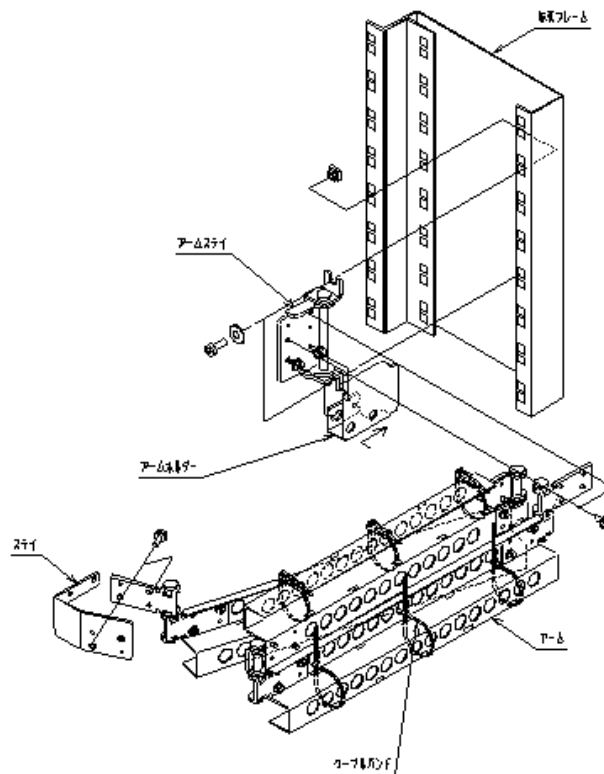
ラックキャビネット内部に搭載されたユニット間のケーブルを整理する為のオプションです。

- ・キャビネット背面のすだれ状に垂れ下がるケーブルを整理できます。
- ・保守作業性の向上と保守作業時間の短縮が図れます。

仕様

項番	品名	形名	機能	外形寸法(WxDxH:mm)	質量
1	ケーブル用アーム	GH-RJ7200	システム装置に接続されるケーブルを整理する為の補助機構	収納時:450 x 170 x 125 展開時:450 x 970 x 125	3.0kg

- ・ケーブル用アーム(GH-RJ7200)は、ラック延長キット(16U用)(GH-RJ7116)又はラック延長キット(38U用)(GH-RJ7138)が必須です。
- また、ケーブル用アーム(GH-RJ7200)は対象システム装置の台数分必要です。
- ・ラック延長キットを導入済の場合は、ケーブル用アーム(GH-RJ7200)のみの増設が可能です。



主な対象部材:
 アームステー x 1
 ケーブル収納キット x 6
 スタイ x 1
 アームボルト x 1
 アーム x 1

GH-RJ7200 ケーブル用アーム

サポート機種

項番	装置名	形式	条件
1	HA8000/270	HA8000/270 G7, A7システム装置	ラックキャビネット(16U)GH-RK7162又はラックキャビネット(38U)GH-RK7382へ搭載搭載され、ラック延長キット(16U用)(GH-RJ7116)又はラック延長キット(38U用)(GH-RJ7138)が取付けられていること。(*1)

* 1 : 他形式ラックキャビネット及び他社製ラックキャビネットへのサポートは不可

<システム装置および
内蔵オプション編>から
・プロセッサ・メモリー
・拡張ボード・内蔵デバイスなど

<外付けオプション編>から
・ディスプレイ装置<キャビネットタイプ>・外付け装置(CR80など)
・無停電電源装置<キャビネットタイプ>

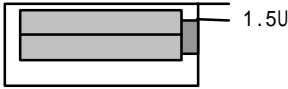
ラックキャビネット編

適応機種
270 G7, A7

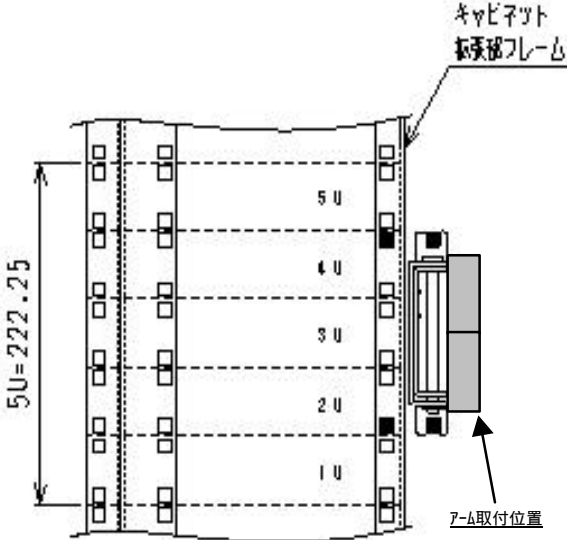
アーム搭載位置

GH-RJ7200(ケーブル用アーム)取付位置は下図の位置に取り付けます。(全機種ラック背面から見て右側に搭載)システム装置1台当り、ケーブル用アームは一本のみ取付け可能です。

■ : キャビネット側アーム取付位置 ▬ : アーム位置



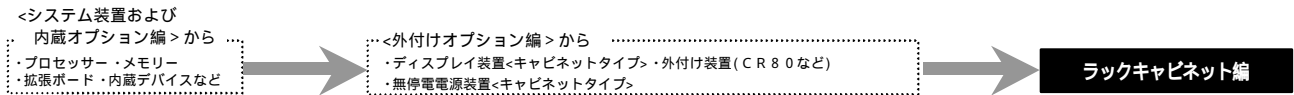
270G7, A7 (5U)



差のつみじ位置に取付けのこと
270 アーム取付位置

アームへのケーブル搭載時の留意点

- ・各ケーブルは、十分なRをとってアームに固定すること。(注意：ファイバーケーブルは、ケーブルの最も外側に回すこと。)
- ・ケーブルの余長が大きいとキャビネット側面にひかかるとありますので、余長はステイより少し長い程度とすること。
- ・ケーブル用アーム(GH-RJ7200)にSVPのACアダプタケーブルを取り付ける場合は、以下遵守願います。
 - 1) ACアダプタは、アームよりコンセント側に取り付けること。
 - 2) ACアダプタの前後で、ケーブルをキャビネットにクランプすること。
 - 3) ACアダプタは、コンセント側が下になるようにクランプすること。
- ・ケーブル用アーム(GH-RJ7200)にメンテナンスケーブル、ディスプレイケーブル、キーボード/マウスケーブル、アラートユニット接続ケーブルを取り付ける場合は、一番システム装置に近いアームと2番目のアームのみにケーブルを取り付けます。また、接続先の装置がキャビネットの上側にある場合は、キャビネットの側面にクランプします。



適用機種
270 G7, A7

ケーブル用アーム使用時の制限事項

システム装置構成条件

- 1) LANケーブルを除くケーブルが、同一ラックキャビネット内の機器に搭載されていること。
- 2) ラック延長キット(GH-RJ7116またはGH-RJ7136)の搭載を必須とします。
- 3) ケーブル用アーム(GH-RJ7200)搭載時は、UPSまたはコンセントボックスユニット(GH-AG7105)の搭載を必須とします。

システム装置搭載位置条件

- 1) ケーブル用アームを取り付けた170システム装置の上1Uには、アームがはみ出すために、電源のホットスワップが出来なくなりますので、270システム装置は搭載出来ません。
- 2) ケーブル用アームを取り付けた270システム装置の上1U以内には、アームの取付が出来ない為、ケーブル用アームを取り付けた170システム装置の搭載は出来ません。
- 3) 他形式のラック及び他社ラックへの取付は、出来ません。

目安となるオプション搭載条件

・下記搭載位置条件はあくまでも目安です。ケーブル用アーム搭載時は、構成確認が必要ですので個別見積りとなります。

<対象装置：HA8000/270 G7, A7>

装置名称	形名	上部搭載制限 *1	下部搭載制限 *1	備考
ディスプレイユニット	GHORA162-xxxxxxx GHORA163-xxxxxxx	真上のみ	直下のみ	最大4台まで
リムハブディスプレイユニット	GHORR163-xxxxxxx	真上のみ	直下のみ	最大4台まで
システムアライメントユニット	GH-RT7100	16U以内	-	システムアライメント接続ケーブル(3.0m)
無停電電源装置[UPS] (1200VA/950W)	GH-BU7214	-	4U以内	UPSケーブル(1.8m)
無停電電源装置[UPS] (3000VA/2250W)	GH-BU7131	-	4U以内	UPSケーブル(1.8m)
コンセントボックスユニット	GH-AG7105	-	-	最適な位置に搭載
コンソールユニット	GH-AT7041 GH-AT7043 GH-AT7080 GH-AT7083	13U以内	13U以内	ディスプレイケーブル(3.0m) KB/マウスケーブル(3.0m)
液晶ディスプレイ収納ユニット	GH-RL7200	12U以内 前面の下端位置 *2	-	ディスプレイ延長ケーブル(0.7m)GH-LV7300必須
ディスプレイ収納ユニット	GH-RC7100	10U以内 前面の下端位置 *2	-	ディスプレイ延長ケーブル(0.7m)GH-LV7300必須
キーボード/マウス収納ユニット	GH-RK7001	制限なし	-	キーボード/マウス延長ケーブル(2.0m)GH-LK7300 必須
HUB収納ユニット	GH-RH7200 GH-RH7100 GH-RH7201	制限なし	制限なし	
DLTチェンジャー	GH-SRL7408 GH-SRL7410	真上のみ	直下のみ	
LTOチェンジャー	GH-SRU7109 GH-SRU7110	真上のみ	直下のみ	
コンパクトディスプレイ装置(CR80)	GHOCR80x-xxxxxxx	3U以内	4U以内	メンテナンスケーブル(2.0m)
小型ディスプレイシステム (SANRIS1100/1200)		不可	不可	

*1: 該当システム装置からの対象装置が全て納まる搭載位置を示します。
 *2: コンソールユニット適用の場合は、制限はありません。

<システム装置および

内蔵オプション編>から
・プロセッサ・メモリー
・拡張ボード・内蔵デバイスなど

<外付けオプション編>から
・ディスプレイ装置<キャビネットタイプ>・外付け装置(CR80など)
・無停電電源装置<キャビネットタイプ>

ラックキャビネット編

適応機種

270
A7

(10) PCIホットプラグ対応

サポート機種

項番	装置名	形式
1	HA8000/270	HA8000/270 A7システム装置

運用条件

- 1) ラックケーブル収納キット(ラック延長キット(16U用)GH-RJ7116または(38U用)GH-RJ7138及びケーブル用アームGH-RJ7200)が実装されていること。
- 2) ケーブル用アーム使用時の制限事項の条件を満たしていること。
- 3) OSは、Windows 2000 Advanced ServerまたはWindows 2000 Serverであること。
- 4) ホットプラグ対象のPCIボードは、LANボード(GH-CN7240)及び(GH-CN7620)です。
- 5) LANボードが2枚以上実装され、システムとして最低1枚が正常動作していることが必要です。

作業条件

- 1) OS機能は正常に動作しており、LAN系列の障害時実施可能です。
- 2) LANボード(GH-CN7240)及び(GH-CN7620)の交換及び増設時実施可能です。
- 3) 作業者は保守員のみとし、顧客での作業は支援致しません。

適応機種

30 A7, B7, C7	70 K7, L7, M7, N7 C7, D7, G7, P7, R7	110 D7, A7, B7 G7, H7	130 A7	270 G7, A7
------------------	--	-----------------------------	-----------	---------------

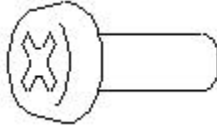
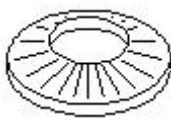
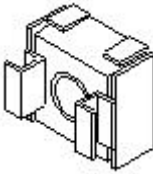
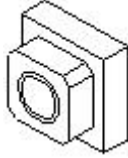
(11) ラックキャビネット搭載用ネジ

- ・HA8000ラック及びHA8500ラックキャビネットへ、流通オプション品を搭載する場合に使用するネジ、ワッシャ、ナットのセットです。
(HA8000ラック及びHA8500ラックキャビネットへの、流通オプション品搭載につきましては、顧客責任の元実施願います。又、搭載流通オプション品の動作保証は、致しかねますので御了承願います。)

仕様

品名 : HA8000ラック用ネジ
形名 : GH-AR7900

構成内訳

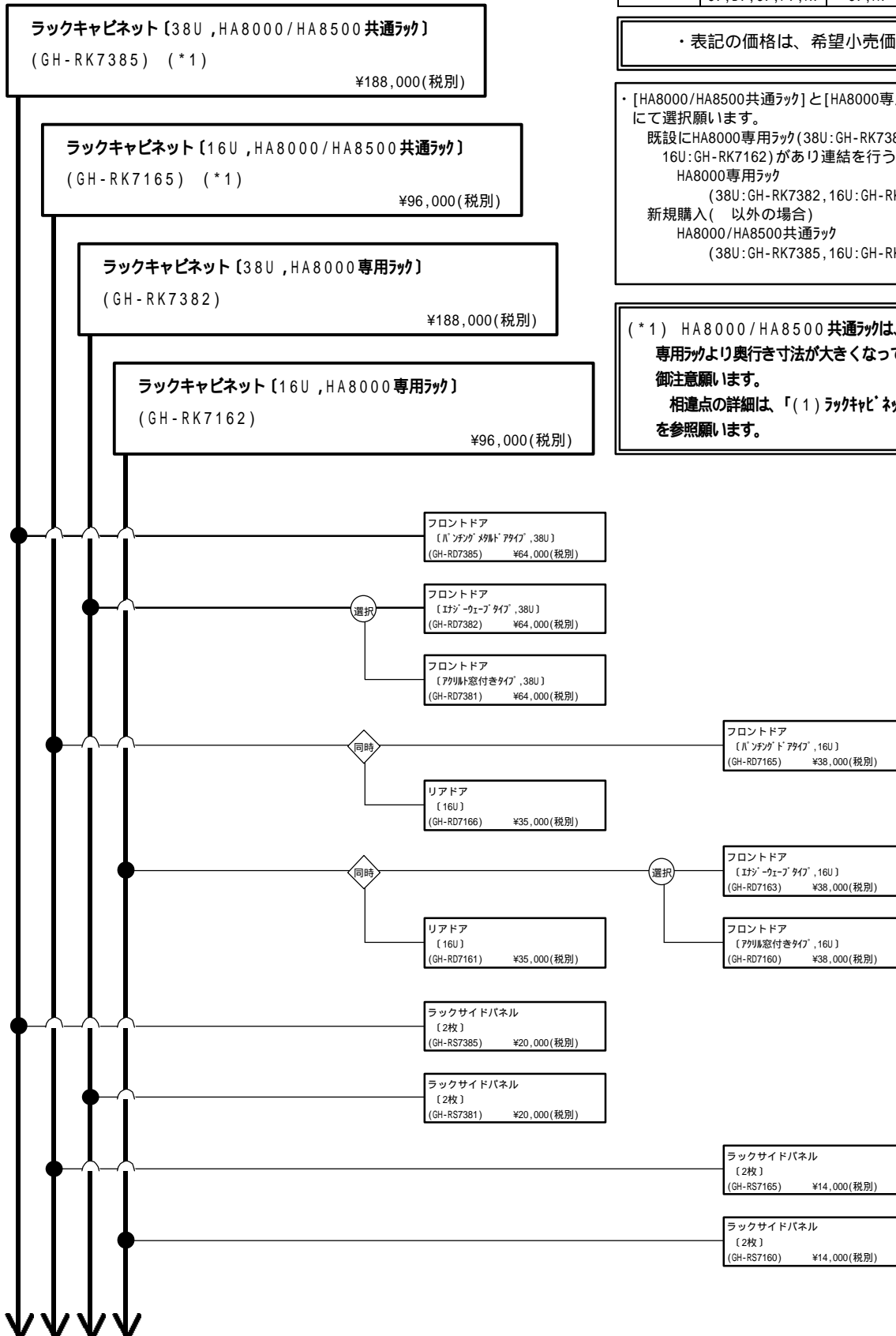
品名	ナベネジ	ワッシャ	ケージナット	4角ナット
外観				
仕様	M6 x 16	M6用	M6用 主にラックキャビネット前面及び後面の穴に取付ける場合に使用	M6用 主にラックキャビネット側面の穴に取付ける場合に使用
個数	20	20	20	20

<システム装置および
内蔵オプション編> から
・プロセッサ・メモリー
・拡張ボード・内蔵デバイスなど

<外付けオプション編> から
・ディスプレイ装置<キャビネットタイプ>・外付け装置(C R 8 0 など)
・無停電電源装置<キャビネットタイプ>

ラックキャビネット編

(1 2) ラックマウントシステム構成図



適応機種				
30 A7, B7, C7	70 K7, L7, M7, N7 C7, D7, G7, P7, R7	110 D7, A7, B7 G7, H7	130 A7	270 G7, A7

・表記の価格は、希望小売価格です。

・ [HA8000/HA8500共通ラック] と [HA8000専用ラック] は下記にて選択願います。
 既にHA8000専用ラック(38U:GH-RK7382, 16U:GH-RK7162)があり連結を行う場合
 HA8000専用ラック
 (38U:GH-RK7382, 16U:GH-RK7162)を選択
 新規購入(以外の場合)
 HA8000/HA8500共通ラック
 (38U:GH-RK7385, 16U:GH-RK7165)を選択

(*1) HA8000/HA8500 共通ラックは、HA8000専用ラックより奥行き寸法が大きくなっていますので、御注意願います。
 相違点の詳細は、「(1) ラックキャビネットの種類」項を参照願います。

<システム装置および

内蔵オプション編>から

- ・プロセッサ・メモリー
- ・拡張ボード・内蔵デバイスなど

<外付けオプション編>から

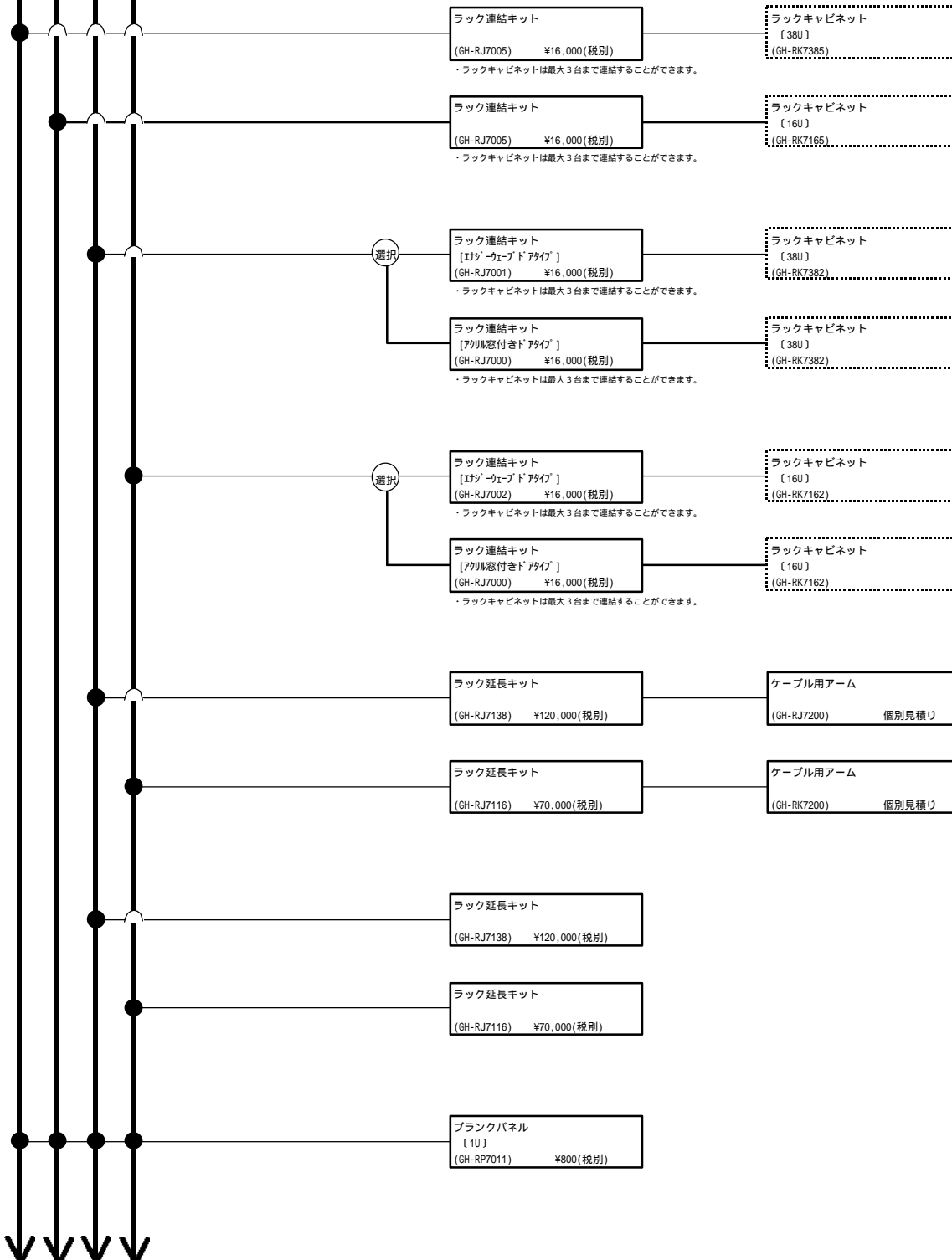
- ・ディスプレイ装置<キャビネットタイプ>・外付け装置(C R 8 0 など)
- ・無停電電源装置<キャビネットタイプ>

ラックキャビネット編

- 3 8 U [HA8000/HA8500共通ラック]
- 1 6 U [HA8000/HA8500共通ラック]
- 3 8 U [HA8000専用ラック]
- 1 6 U [HA8000専用ラック]

適応機種				
30 A7, B7, C7	70 K7, L7, M7, N7 C7, D7, G7, P7, R7	110 D7, A7, B7 G7, H7	130 A7	270 G7, A7

・表記の価格は、希望小売価格です。



<システム装置および
内蔵オプション編>から

・プロセッサ・メモリー
・拡張ボード・内蔵デバイスなど

<外付けオプション編>から

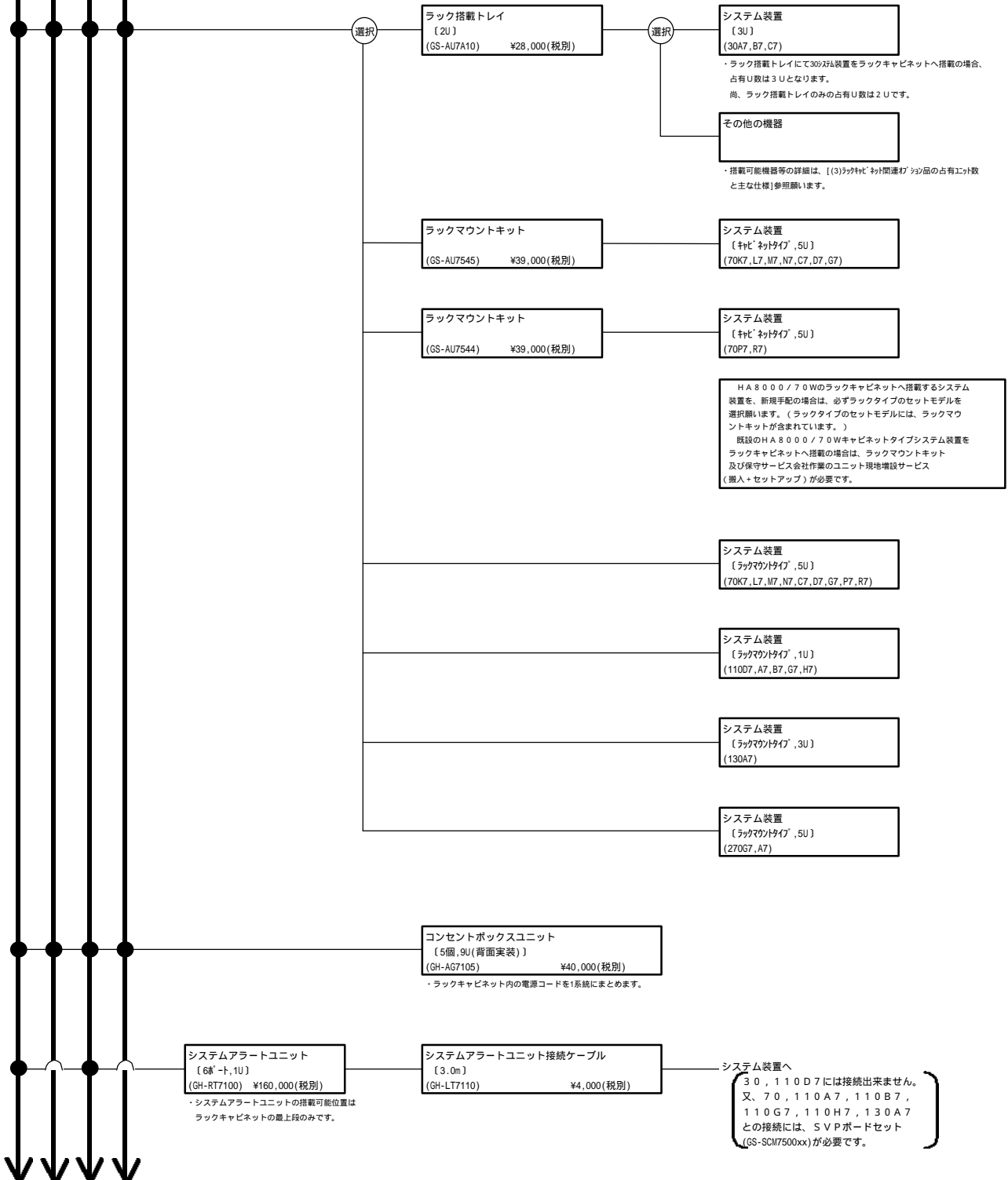
・ディスプレイ装置<キャビネットタイプ>・外付け装置(CR80など)
・無停電電源装置<キャビネットタイプ>

ラックキャビネット編

3.8 U [HA8000/HA8500共通ラック]
1.6 U [HA8000/HA8500共通ラック]
3.8 U [HA8000専用ラック]
1.6 U [HA8000専用ラック]

適応機種				
30 A7, B7, C7	70 K7, L7, M7, N7 C7, D7, G7, P7, R7	110 D7, A7, B7 G7, H7	130 A7	270 G7, A7

・表記の価格は、希望小売価格です。



<システム装置および
内蔵オプション編>から

- ・プロセッサ・メモリー
・拡張ボード・内蔵デバイスなど

<外付けオプション編>から

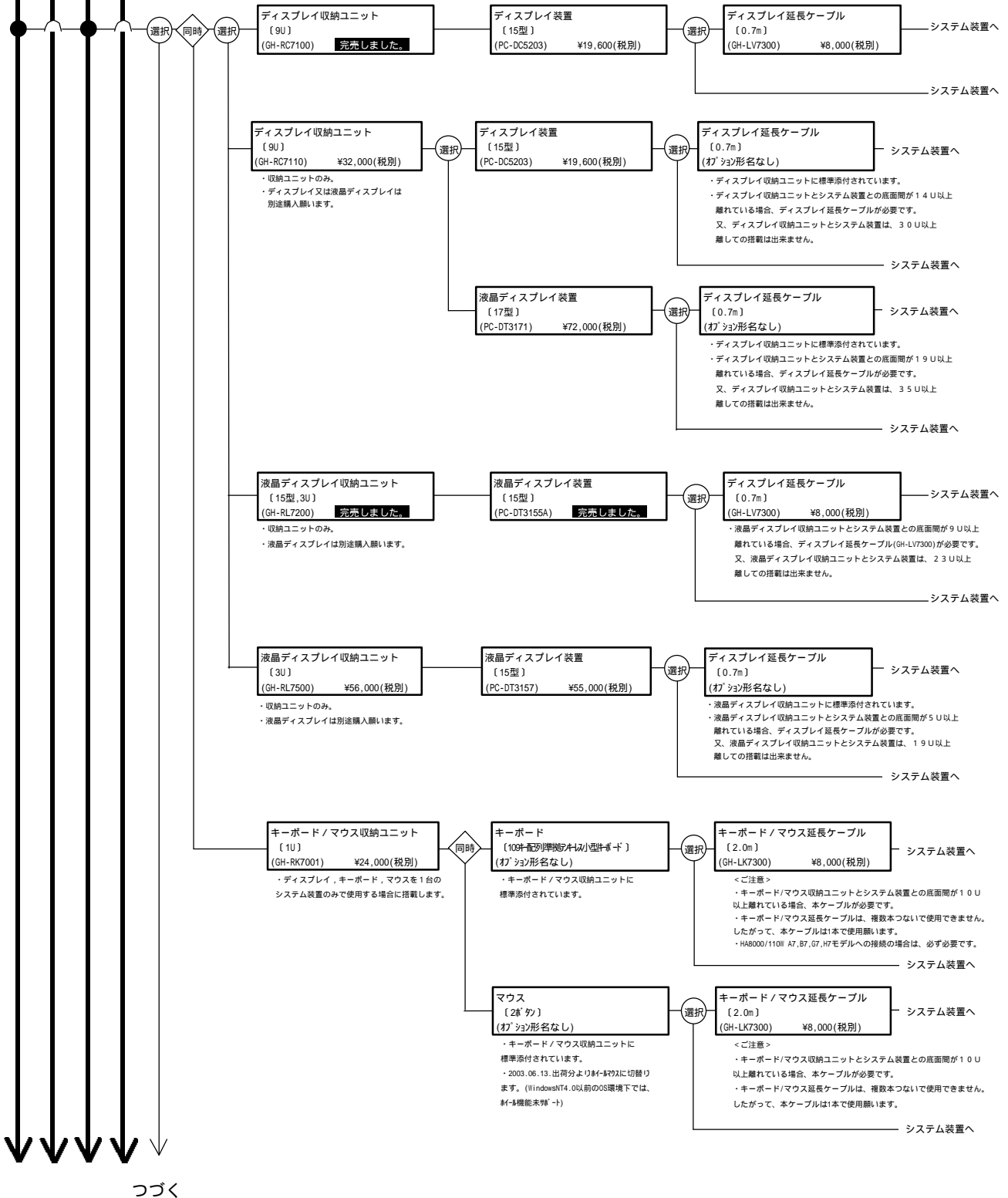
- ・ディスプレイ装置<キャビネットタイプ>・外付け装置(CR80など)
・無停電電源装置<キャビネットタイプ>

ラックキャビネット編

- 3 8 U [HA8000/HA8500共通ラック]
- 1 6 U [HA8000/HA8500共通ラック]
- 3 8 U [HA8000専用ラック]
- 1 6 U [HA8000専用ラック]

適応機種				
30 A7, B7, C7	70 K7, L7, M7, N7 C7, D7, G7, P7, R7	110 D7, A7, B7 G7, H7	130 A7	270 G7, A7

・表記の価格は、希望小売価格です。



<システム装置および

内蔵オプション編> から

- ・プロセッサ・メモリー
- ・拡張ボード・内蔵デバイスなど

<外付けオプション編> から

- ・ディスプレイ装置<キャビネットタイプ>・外付け装置(CR80など)
- ・無停電電源装置<キャビネットタイプ>

ラックキャビネット編

- 3 8 U [HA8000/HA8500共通ラック]
- 1 6 U [HA8000/HA8500共通ラック]
- 3 8 U [HA8000専用ラック]
- 1 6 U [HA8000専用ラック]

つづき

コンソールユニットセット
〔4ポート用, 2U〕
(GH-SAT7041) **完売しました。**

- ・ディスプレイ、キーボード、マウスを2-4台のシステム装置で共用する場合に搭載します。
- ・ラックマウントキット(GH-AU7620)、キーボード/マウス収納ユニット(GH-RK7001)を含みます。
- ・カスケード接続時はマスター側となります。

D S P / K B / マウスケーブルセット
〔4ポート用, 3m〕
(GH-SLK7102) ¥13,000(税別)

- ・接続のシステム装置台数分が必要です。
- ・ディスプレイケーブル(GH-LV7102)x1、K B / マウスケーブル(GH-LK7102)x1〔4ポート用コネクタ接続用〕で構成します。

キーボード
〔109キー配列標準型キーレス小型キーボード〕
(お名前なし)

- ・コンソールユニットセットに標準添付されています。

マウス
〔2ボタン〕 *1
(お名前なし)

- ・コンソールユニットセットに標準添付されています。

*1:2003.06.13.出荷日より対応切替ります。
(WindowsNT4.0以前のOS環境下では、対応機能未対応)

D S P / K B / マウスケーブルセット
〔4ポート用, 3m〕
(GH-SLK7102) ¥13,000(税別)

- ・4ポートコンソールユニットのカスケード接続用です。

選択

ディスプレイ収納ユニット
〔9U〕
(GH-RC7100) **完売しました。**

ディスプレイ装置
〔15型〕
(PC-DC5203) ¥19,600(税別)

液晶ディスプレイ収納ユニット
〔15型, 3U〕
(GH-RL7200) **完売しました。**

- ・液晶ディスプレイ収納ユニットとコンソールユニットとの底面間が9U以上離れている場合、ディスプレイ延長ケーブル(GH-LV7300)が必要です。
- ・液晶ディスプレイ収納ユニットとコンソールユニットとの底面間が、2.3U以上離しての搭載は出来ません。

液晶ディスプレイ装置
〔15型〕
(PC-DT3155A) **完売しました。**

コンソールユニットセット
〔8ポート用, 2U〕
(GH-SAT7080) **完売しました。**

- ・ディスプレイ、キーボード、マウスを2-8台のシステム装置で共用する場合に搭載します。
- ・キーボード/マウス収納ユニット(GH-RK7001)及びA Cアダプタを含みます。
- ・カスケード接続時はマスター側となります。
- ・必ず添付のA Cアダプタを接続して使用願います。

コンソールユニット
〔4ポート用〕
(GH-AT7041) **完売しました。**

- ・ディスプレイ、キーボード、マウスを5-7台のシステム装置で共用する場合に搭載します。
- ・カスケード接続時はスレーブ側となります。
- ・カスケード接続は2段まで可能です。(ループは1台のみ接続可能)〔最大接続可能システム装置台数は7台です。〕
- ・他の形名のコンソールユニットとのカスケード接続については、(5)コンソール(切替)ユニット接続対応を参照願います。

D S P / K B / マウスケーブルセット
〔4ポート用, 3m〕
(GH-SLK7102) ¥13,000(税別)

- ・接続のシステム装置台数分が必要です。
- ・ディスプレイケーブル(GH-LV7102)x1、K B / マウスケーブル(GH-LK7102)x1〔4ポート用コネクタ接続用〕で構成します。

コンソールユニットセット
〔15ポート用, 3U〕
(GH-SAT7150) **完売しました。**

- ・ディスプレイ、キーボード、マウスを2-15台のシステム装置で共用する場合に搭載します。
- ・キーボード/マウス収納ユニット(GH-RK7001)ディスプレイケーブル(GH-LV7102)x1、K B / マウスケーブル(GH-LK7112)x1及びA Cアダプタを含みます。
- ・ディスプレイ、キーボード、マウスを接続したコンソールユニットがマスター側となります。
- ・マスタ/スレーブ共に必ず添付のA Cアダプタを接続して使用願います。

D S P / K B / マウスケーブルセット
〔8/15ポート用, 3m〕
(GH-SLK7112) ¥16,000(税別)

- ・接続のシステム装置台数分が必要です。
- ・ディスプレイケーブル(GH-LV7102)x1、K B / マウスケーブル(GH-LK7112)x1〔8/15ポート用コネクタ接続用〕で構成します。

キーボード
〔109キー配列標準型キーレス小型キーボード〕
(お名前なし)

- ・コンソールユニットセットに標準添付されています。

マウス
〔2ボタン〕 *1
(お名前なし)

- ・コンソールユニットセットに標準添付されています。

*1:2003.06.13.出荷日より対応切替ります。
(WindowsNT4.0以前のOS環境下では、対応機能未対応)

D S P / K B / マウスケーブルセット
〔8/15ポート用, 3m〕
(GH-SLK7112) ¥16,000(税別)

- ・8ポートコンソールユニットのカスケード接続用です。

選択

ディスプレイ収納ユニット
〔9U〕
(GH-RC7100) **完売しました。**

ディスプレイ装置
〔15型〕
(PC-DC5203) ¥19,600(税別)

液晶ディスプレイ収納ユニット
〔15型, 3U〕
(GH-RL7200) **完売しました。**

- ・液晶ディスプレイ収納ユニットとコンソールユニットとの底面間が9U以上離れている場合、ディスプレイ延長ケーブル(GH-LV7300)が必要です。
- ・液晶ディスプレイ収納ユニットとコンソールユニットとの底面間が、2.3U以上離しての搭載は出来ません。

液晶ディスプレイ装置
〔15型〕
(PC-DT3155A) **完売しました。**

<ご注意>
コンソールユニットはA Cアダプタの形状都合により、コンセントボックス(GH-AG7105)を使用の時、コンセントボックスのA Cアウトレット3個分の幅を占有しますので注意願います。(但しコンセントボックスのA Cアウトレットは、5個ですが、1台のコンセントボックスに2個のA Cアダプタを接続可能です。)
また、他のコンセントを使用の際も、複数のコンセントを占有しますので注意願います。

コンソールユニット
〔8ポート用, 1U〕
(GH-AT7080) **完売しました。**

- ・ディスプレイ、キーボード、マウスを9(16) - 64台までのシステム装置で共用する場合に搭載します。
- ・カスケード接続時はスレーブ側となります。
- ・カスケード接続は2段まで可能です。(ループは8台まで接続可能)〔最大接続可能システム装置台数は64台です。〕
- ・必ず添付のA Cアダプタを接続して使用願います。
- ・他の形名のコンソールユニットとのカスケード接続については、(5)コンソール(切替)ユニット接続対応を参照願います。

D S P / K B / マウスケーブルセット
〔8/15ポート用, 3m〕
(GH-SLK7112) ¥16,000(税別)

- ・接続のシステム装置台数分が必要です。
- ・ディスプレイケーブル(GH-LV7102)x1、K B / マウスケーブル(GH-LK7112)x1〔8/15ポート用コネクタ接続用〕で構成します。

システム装置へ

システム装置へ

システム装置へ

システム装置へ

つづく

<システム装置および

内蔵オプション編> から

- ・プロセッサ・メモリー
- ・拡張ボード・内蔵デバイスなど

<外付けオプション編> から

- ・ディスプレイ装置<キャビネットタイプ>・外付け装置(CR80など)
- ・無停電電源装置<キャビネットタイプ>

ラックキャビネット編

- 3 8 U [HA8000/HA8500共通ラック]
- 1 6 U [HA8000/HA8500共通ラック]
- 3 8 U [HA8000専用ラック]
- 1 6 U [HA8000専用ラック]

つづき

適応機種				
30 A7, B7, C7	70 K7, L7, M7, N7 C7, D7, G7, P7, R7	110 D7, A7, B7 G7, H7	130 A7	270 G7, A7

・表記の価格は、希望小売価格です。

コンソール切替ユニットセット
〔4#-ト用, 2U〕
(GH-SAT7043) ¥128,000(税別)

- ・ディスプレイ、キーボード、マウスを2-4台のシステム装置で共用する場合に搭載します。
- ・ラックマウントキット(GH-AU7620)、キーボード/マウス収納ユニット(GH-RK7001)を含みます。
- ・カスケード接続時はマスター側となります。
- ・必ず添付のA/Cアダプタを接続して使用願います。

同時

P S 2 K B / マウス / C R T ケーブル
〔3m〕
(GH-LVK7103) ¥13,000(税別)

- ・接続のシステム装置台数分必要です。

キーボード
〔109#配列準拠キーレス小型キーボード〕
(オプション形名なし)

- ・コンソール切替ユニットセットに標準添付されています。

マウス
〔2#タイプ〕 *1
(オプション形名なし)

- ・コンソール切替ユニットセットに標準添付されています。

*1: 2003.06.13.出荷日より4#-4#に切替ります。
(Windows NT4.0以前のOS環境下では、4#-#機能未実装)

選択

ディスプレイ収納ユニット
〔9U〕
(GH-RC7100) **完売しました。**

- ・ディスプレイ収納ユニットとコンソール切替ユニットとの底面間が9U以上離れている場合、ディスプレイ延長ケーブル(GH-LV7300)が必要です。
- ・ディスプレイ収納ユニットとコンソール切替ユニットとの底面間が、2.3U以上離しての搭載は出来ません。

液晶ディスプレイ収納ユニット
〔15型, 3U〕
(GH-RL7200) **完売しました。**

- ・液晶ディスプレイ収納ユニットとコンソール切替ユニットとの底面間が9U以上離れている場合、ディスプレイ延長ケーブル(GH-LV7300)が必要です。
- ・液晶ディスプレイ収納ユニットとコンソール切替ユニットとの底面間が、2.3U以上離しての搭載は出来ません。

ディスプレイ収納ユニット
〔9U〕
(GH-RC7110) ¥32,000(税別)

ディスプレイ装置
〔15型〕
(PC-DC5203) ¥19,600(税別)

- ・15型ディスプレイ装置搭載時には、ディスプレイ収納ユニットとコンソール切替ユニットとの底面間が7U以上離れている場合、ディスプレイ収納ユニットに添付のディスプレイ延長ケーブルを使用し接続します。
- 又、ディスプレイ収納ユニットとコンソール切替ユニットとの底面間が、2.2U以上離しての搭載は出来ません。
- ・17型液晶ディスプレイ装置搭載時には、ディスプレイ収納ユニットとコンソール切替ユニットとの底面間が1.1U以上離れている場合、ディスプレイ収納ユニットに添付のディスプレイ延長ケーブルを使用し接続します。
- 又、ディスプレイ収納ユニットとコンソール切替ユニットとの底面間が、2.7U以上離しての搭載は出来ません。

液晶ディスプレイ収納ユニット
〔3U〕
(GH-RL7500) ¥56,000(税別)

液晶ディスプレイ装置
〔15型〕
(PC-DT3157) ¥65,000(税別)

- ・液晶ディスプレイ収納ユニットに添付のディスプレイ延長ケーブルを使用し接続します。
- ・液晶ディスプレイ収納ユニットとコンソール切替ユニットとの底面間が、1.1U以上離しての搭載は出来ません。

コンソール切替ユニット
〔4#-ト用〕
(GH-AT7043) ¥104,000(税別)

- ・ディスプレイ、キーボード、マウスを5-7台のシステム装置で共用する場合に搭載します。
- ・カスケード接続時はスレーブ側となります。
- ・カスケード接続は2段まで可能です。(2#-7は1台のみ接続可能) [最大接続可能システム装置台数は7台です。]
- ・他の形名のコンソール(切替)ユニットとのカスケード接続は不可。

P S 2 K B / マウス / C R T ケーブル
〔3m〕
(GH-LVK7103) ¥13,000(税別)

- ・接続のシステム装置台数分必要です。

システム装置へ

システム装置へ

つづく

<システム装置および

内蔵オプション編> から

- ・プロセッサ・メモリー
- ・拡張ボード・内蔵デバイスなど

<外付けオプション編> から

- ・ディスプレイ装置<キャビネットタイプ>・外付け装置(CR80など)
- ・無停電電源装置<キャビネットタイプ>

ラックキャビネット編

- 3 8 U [HA8000/HA8500共通ラック]
- 1 6 U [HA8000/HA8500共通ラック]
- 3 8 U [HA8000専用ラック]
- 1 6 U [HA8000専用ラック]

つづき

適応機種				
30 A7, B7, C7	70 K7, L7, M7, N7 C7, D7, G7, P7, R7	110 D7, A7, B7 G7, H7	130 A7	270 G7, A7

・表記の価格は、希望小売価格です。

同時

コンソール切替ユニットセット
〔8インチ用, 2U〕
(GH-SAT7083) ¥174,000(税別)

- ・ディスプレイ、キーボード、マウスを2-8台のシステム装置で共用する場合に搭載します。
- ・キーボード/マウス収納ユニット(GH-RK7001)及びA/Cアダプタを含みます。
- ・カスケード接続時はマスター側となります。
- ・必ず添付のA/Cケーブルを接続して使用いたします。

同時

PS2KB/マウス/CRケーブル
〔3m〕
(GH-LVK7103) ¥13,000(税別)

- ・接続のシステム装置台数分必要です。

システム装置へ

キーボード
〔109キー配列準拠キーレス小型キーボード〕
(オプション形名なし)

- ・コンソール切替ユニットセットに標準添付されています。

マウス
〔2インチ〕 *1
(オプション形名なし)

- ・コンソール切替ユニットセットに標準添付されています。

*1: 2003.06.13. 出荷日よりキーレスに切替ります。
(WindowsNT4.0以前のOS環境下では、キーレス機能未確認)

選択

ディスプレイ収納ユニット
〔9U〕
(GH-RC7100) **完売しました。**

- ・ディスプレイ収納ユニットとコンソール切替ユニットとの底面間が9U以上離れている場合、ディスプレイ延長ケーブル(GH-LV7300)が必要です。
- ・ディスプレイ収納ユニットとコンソール切替ユニットとの底面間が、2.3U以上離しての搭載は出来ません。

PS2KB/マウス/CRケーブル
〔3m〕
(GH-LVK7103) ¥13,000(税別)

- ・コンソール切替ユニットのカスケード接続用です。

ディスプレイ装置
〔15型〕
(PC-DC5203) ¥19,600(税別)

液晶ディスプレイ収納ユニット
〔15型, 3U〕
(GH-RL7200) **完売しました。**

- ・液晶ディスプレイ収納ユニットとコンソール切替ユニットとの底面間が9U以上離れている場合、ディスプレイ延長ケーブル(GH-LV7300)が必要です。
- ・液晶ディスプレイ収納ユニットとコンソール切替ユニットとの底面間が、2.3U以上離しての搭載は出来ません。

液晶ディスプレイ装置
〔15型〕
(PC-DT3155A) **完売しました。**

ディスプレイ収納ユニット
〔9U〕
(GH-RC7110) ¥32,000(税別)

ディスプレイ装置
〔15型〕
(PC-DC5203) ¥19,600(税別)

液晶ディスプレイ装置
〔17型〕
(PC-DT3171) ¥72,000(税別)

- ・15型ディスプレイ装置搭載時には、ディスプレイ収納ユニットとコンソール切替ユニットとの底面間が7U以上離れている場合、ディスプレイ収納ユニットに添付のディスプレイ延長ケーブルを使用し接続します。
- 又、ディスプレイ収納ユニットとコンソール切替ユニットとの底面間が、2.2U以上離しての搭載は出来ません。
- ・17型液晶ディスプレイ装置搭載時には、ディスプレイ収納ユニットとコンソール切替ユニットとの底面間が1.1U以上離れている場合、ディスプレイ収納ユニットに添付のディスプレイ延長ケーブルを使用し接続します。
- 又、ディスプレイ収納ユニットとコンソール切替ユニットとの底面間が、2.7U以上離しての搭載は出来ません。

液晶ディスプレイ収納ユニット
〔3U〕
(GH-RL7500) ¥56,000(税別)

液晶ディスプレイ装置
〔15型〕
(PC-DT3157) ¥55,000(税別)

- ・液晶ディスプレイ収納ユニットに添付のディスプレイ延長ケーブルを使用し接続します。
- ・液晶ディスプレイ収納ユニットとコンソール切替ユニットとの底面間が、1.1U以上離しての搭載は出来ません。

同時

コンソール切替ユニット
〔8インチ用, 1U〕
(GH-AT7083) ¥150,000(税別)

- ・ディスプレイ、キーボード、マウスを9-64台までのシステム装置で共用する場合に搭載します。
- ・カスケード接続時はスレーブ側となります。
- ・カスケード接続は2段まで可能です。(AL-7は8台まで接続可能)
[最大接続可能なシステム装置台数は64台です。]
- ・必ず添付のA/Cケーブルを接続して使用いたします。
- ・他の形名のコンソール(切替)ユニットとのカスケード接続については、(5)コンソール(切替)ユニット接続対応を参照願います。

同時

PS2KB/マウス/CRケーブル
〔3m〕
(GH-LVK7103) ¥13,000(税別)

- ・接続のシステム装置台数分必要です。

システム装置へ

つづく

<システム装置および

内蔵オプション編>から

- ・プロセッサ・メモリー
- ・拡張ボード・内蔵デバイスなど

<外付けオプション編>から

- ・ディスプレイ装置<キャビネットタイプ>・外付け装置(CR80など)
- ・無停電電源装置<キャビネットタイプ>

ラックキャビネット編

- 3 8 U [HA8000/HA8500共通ラック]
- 1 6 U [HA8000/HA8500共通ラック]
- 3 8 U [HA8000専用ラック]
- 1 6 U [HA8000専用ラック]

つづき

ディスプレイ/キーボードユニットセット
〔48"ト用コンソール切替ユニット付き,1U〕
(GH-SRLK7200) ¥402,000(税別)

・HA8000専用ラック(GH-RK7382, GH-RK7162)へ搭載時のみ別途変換ラック(GH-AU7621)が必要です。

- ・15型液晶ディスプレイ、キーボード、ポインティングデバイスが一体となったユニットです。
- ・4ポート用コンソール切替ユニットを含みます。
- ・ディスプレイ、キーボード、ポインティングデバイスを2-4台のシステム装置で共用する場合に、搭載します。
- ・カスケード接続時はマスター側となります。
- ・必ず添付のACアダプタを接続して使用します。

PS2 KB/マウス/CRTケーブル
〔3m〕
(GH-LVK7103) ¥13,000(税別)

・接続のシステム装置台数分必要です。

キーボード
〔日本語キーボード,87キー〕
(オプション形名なし)

・ディスプレイ/キーボードユニットセットに含まれます。

ポインティングデバイス
〔38"タイプ,PS2マウス/カーソル〕
(オプション形名なし)

・ディスプレイ/キーボードユニットセットに含まれます。

液晶ディスプレイ装置
〔15型〕
(オプション形名なし)

・ディスプレイ/キーボードユニットセットに含まれます。

PS2 KB/マウス/CRTケーブル
〔3m〕
(GH-LVK7103) ¥13,000(税別)

・コンソール切替ユニットのカスケード接続用です。

コンソールユニットラックマウントキット
〔48"ト用〕
(GH-AU7620) ¥16,000(税別)

・カスケード接続時はスレーブ側のコンソール切替ユニットを搭載する高に必要です。

コンソール切替ユニット
〔48"ト用〕
(GH-AT7043) ¥104,000(税別)

- ・ディスプレイ、キーボード、ポインティングデバイスを5-7台のシステム装置で共用する場合に搭載します。
- ・カスケード接続時はスレーブ側となります。
- ・カスケード接続は2段まで可能です。(グループは1台のみ接続可能) [最大接続可能システム装置台数は7台です。]
- ・他の形名のコンソール(切替)ユニットとのカスケード接続は不可。
- ・必ず添付のACアダプタを接続して使用します。

PS2 KB/マウス/CRTケーブル
〔3m〕
(GH-LVK7103) ¥13,000(税別)

・接続のシステム装置台数分必要です。

ディスプレイ/キーボードユニット
〔88"ト用コンソール切替ユニット付き,1U〕
(GH-RLK7201) ¥448,000(税別)

・HA8000専用ラック(GH-RK7382, GH-RK7162)へ搭載時のみ別途変換ラック(GH-AU7621)が必要です。

- ・15型液晶ディスプレイ、キーボード、ポインティングデバイスが一体となったユニットです。
- ・8ポート用コンソール切替ユニットを含みます。
- ・ディスプレイ、キーボード、ポインティングデバイスを2-8台のシステム装置で共用する場合に、搭載します。
- ・カスケード接続時はマスター側となります。
- ・必ず添付のACケーブルを接続して使用します。

PS2 KB/マウス/CRTケーブル
〔3m〕
(GH-LVK7103) ¥13,000(税別)

・接続のシステム装置台数分必要です。

キーボード
〔日本語キーボード,87キー〕
(オプション形名なし)

・ディスプレイ/キーボードユニットセットに含まれます。

ポインティングデバイス
〔38"タイプ,PS2マウス/カーソル〕
(オプション形名なし)

・ディスプレイ/キーボードユニットセットに含まれます。

液晶ディスプレイ装置
〔15型〕
(オプション形名なし)

・ディスプレイ/キーボードユニットセットに含まれます。

PS2 KB/マウス/CRTケーブル
〔3m〕
(GH-LVK7103) ¥13,000(税別)

・コンソール切替ユニットのカスケード接続用です。

コンソール切替ユニット
〔88"ト用,1U〕
(GH-AT7083) ¥150,000(税別)

- ・ディスプレイ、キーボード、ポインティングデバイスを9-64台のシステム装置で共用する場合に搭載します。
- ・カスケード接続時はスレーブ側となります。
- ・カスケード接続は2段まで可能です。(グループは8台まで接続可能) [最大接続可能システム装置台数は64台です。]
- ・他の形名のコンソール(切替)ユニットとのカスケードについては、(5)コンソール(切替)ユニット接続対応を参照します。
- ・必ず添付のACケーブルを接続して使用します。

PS2 KB/マウス/CRTケーブル
〔3m〕
(GH-LVK7103) ¥13,000(税別)

・接続のシステム装置台数分必要です。

適応機種				
30 A7, B7, C7	70 K7, L7, M7, N7 C7, D7, G7, P7, R7	110 D7, A7, B7 G7, H7	130 A7	270 G7, A7

・表記の価格は、希望小売価格です。

つづく

<システム装置および

内蔵オプション編> から

- ・プロセッサ - メモリー
- ・拡張ボード - 内蔵デバイスなど

<外付けオプション編> から

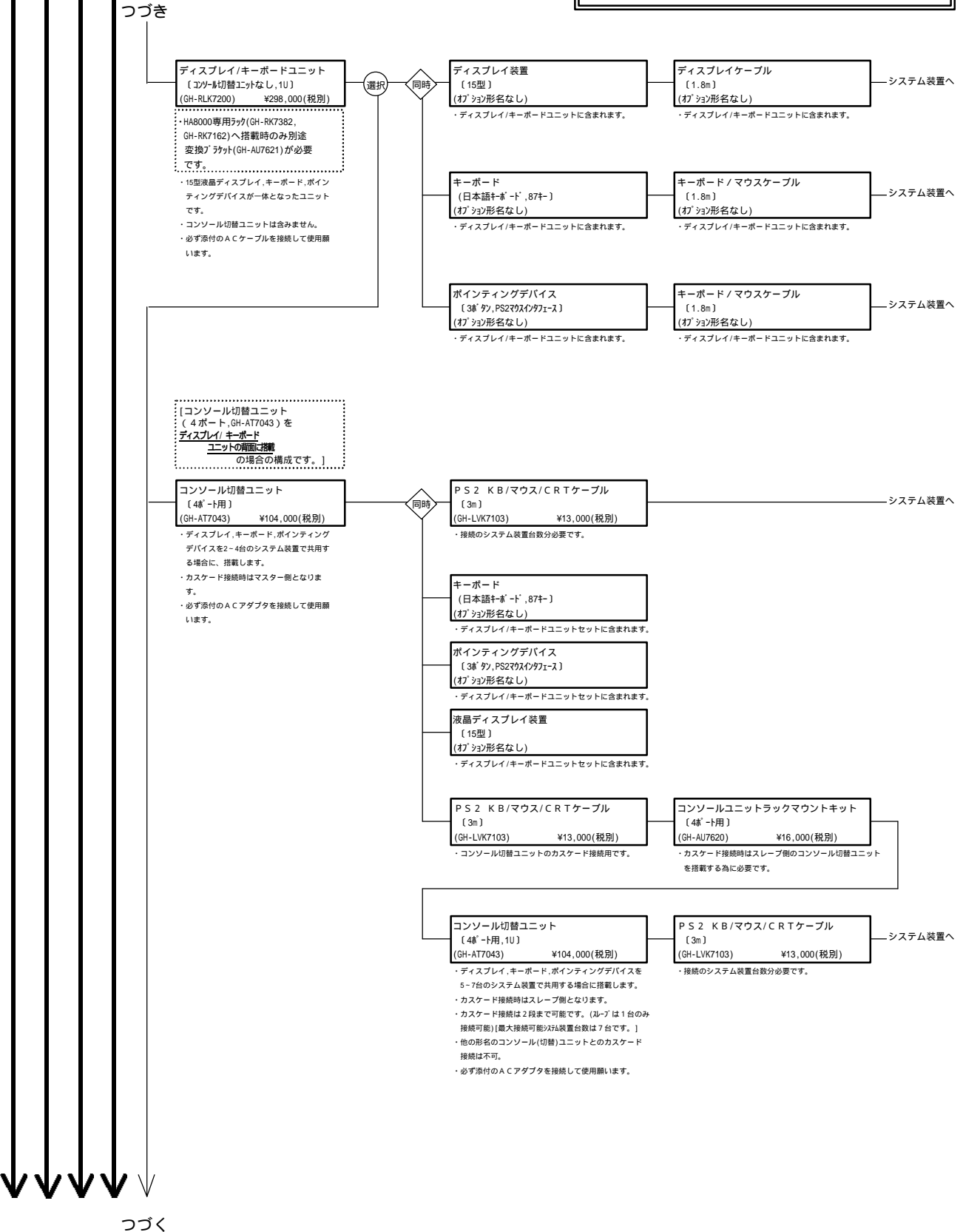
- ・ディスプレイ装置<キャビネットタイプ>・外付け装置(CR80など)
- ・無停電電源装置<キャビネットタイプ>

ラックキャビネット編

- 3 8 U [HA8000/HA8500共通ラック]
- 1 6 U [HA8000/HA8500共通ラック]
- 3 8 U [HA8000専用ラック]
- 1 6 U [HA8000専用ラック]

適応機種				
30 A7, B7, C7	70 K7, L7, M7, N7 C7, D7, G7, P7, R7	110 D7, A7, B7 G7, H7	130 A7	270 G7, A7

・表記の価格は、希望小売価格です。



<システム装置および

内蔵オプション編>から

- ・プロセッサ・メモリー
- ・拡張ボード・内蔵デバイスなど

<外付けオプション編>から

- ・ディスプレイ装置<キャビネットタイプ>・外付け装置(CR80など)
- ・無停電電源装置<キャビネットタイプ>

ラックキャビネット編

- 3 8 U [HA8000/HA8500共通ラック]
- 1 6 U [HA8000/HA8500共通ラック]
- 3 8 U [HA8000専用ラック]
- 1 6 U [HA8000専用ラック]

つづき

[コンソール切替ユニット
(4ポート, GH-AT7043)を
ディスプレイ/キーボードユニット
の構成に含めない場合の構成です。]

コンソールユニットラックマウントキット
(4ポート用)
(GH-AU7620) ¥16,000(税別)

・コンソール切替ユニットを搭載する為に必要なです。

コンソール切替ユニット
(4ポート用, 1U)
(GH-AT7043) ¥104,000(税別)

・ディスプレイ、キーボード、ポインティング
デバイスを2-4台のシステム装置で共用する
場合に搭載します。
・カスケード接続時はマスター側となります。
・必ず添付のA Cアダプタを接続して使用し
ます。

コンソール切替ユニット
(8ポート用, 1U)
(GH-AT7083) ¥150,000(税別)

・ディスプレイ、キーボード、ポインティングデバ
イスを2-8台のシステム装置で共用する場合に、
搭載します。
・カスケード接続時はマスター側となります。
・必ず添付のA Cケーブルを接続して使用し
ます。

同時

P S 2 K B / マウス / C R T ケーブル
(3m)
(GH-LVK7103) ¥13,000(税別)

・接続のシステム装置台数分必要です。

キーボード
(日本語キーボード, 87キー)
(オプション形名なし)

・ディスプレイ/キーボードユニットセットに含まれます。

ポインティングデバイス
(3ボタン, PS2マウス/カーソル)
(オプション形名なし)

・ディスプレイ/キーボードユニットセットに含まれます。

液晶ディスプレイ装置
(15型)
(オプション形名なし)

・ディスプレイ/キーボードユニットセットに含まれます。

P S 2 K B / マウス / C R T ケーブル
(3m)
(GH-LVK7103) ¥13,000(税別)

・コンソール切替ユニットのカスケード接続用です。

コンソール切替ユニット
(4ポート用)
(GH-AT7043) ¥104,000(税別)

・ディスプレイ、キーボード、ポインティングデバイスを
5-7台のシステム装置で共用する場合に搭載します。
・カスケード接続時はスレーブ側となります。
・カスケード接続は2段まで可能です。(グループは1台のみ
接続可能) [最大接続可能システム装置台数は7台です。]
・他の形名のコンソール(切替)ユニットとのカスケード
接続は不可。
・必ず添付のA Cアダプタを接続して使用し
ます。

P S 2 K B / マウス / C R T ケーブル
(3m)
(GH-LVK7103) ¥13,000(税別)

・接続のシステム装置台数分必要です。

同時

P S 2 K B / マウス / C R T ケーブル
(3m)
(GH-LVK7103) ¥13,000(税別)

・接続のシステム装置台数分必要です。

キーボード
(日本語キーボード, 87キー)
(オプション形名なし)

・ディスプレイ/キーボードユニットセットに含まれます。

ポインティングデバイス
(3ボタン, PS2マウス/カーソル)
(オプション形名なし)

・ディスプレイ/キーボードユニットセットに含まれます。

液晶ディスプレイ装置
(15型)
(オプション形名なし)

・ディスプレイ/キーボードユニットセットに含まれます。

P S 2 K B / マウス / C R T ケーブル
(3m)
(GH-LVK7103) ¥13,000(税別)

・コンソール切替ユニットのカスケード接続用です。

コンソール切替ユニット
(8ポート用)
(GH-AT7083) ¥150,000(税別)

・ディスプレイ、キーボード、ポインティングデバイスを
9-64台のシステム装置で共用する場合に搭載します。
・カスケード接続時はスレーブ側となります。
・カスケード接続は2段まで可能です。(グループは8台まで
接続可能) [最大接続可能システム装置台数は64台です。]
・他の形名のコンソール(切替)ユニットとのカスケードについ
ては、(5)コンソール(切替)ユニット接続対応を参照します。
・必ず添付のA Cケーブルを接続して使用し
ます。

P S 2 K B / マウス / C R T ケーブル
(3m)
(GH-LVK7103) ¥13,000(税別)

・接続のシステム装置台数分必要です。

適応機種

30 A7, B7, C7	70 K7, L7, M7, N7 C7, D7, G7, P7, R7	110 D7, A7, B7 G7, H7	130 A7	270 G7, A7
------------------	--	-----------------------------	-----------	---------------

・表記の価格は、希望小売価格です。

<システム装置および

内蔵オプション編>から
 ・プロセッサ・メモリー
 ・拡張ボード・内蔵デバイスなど

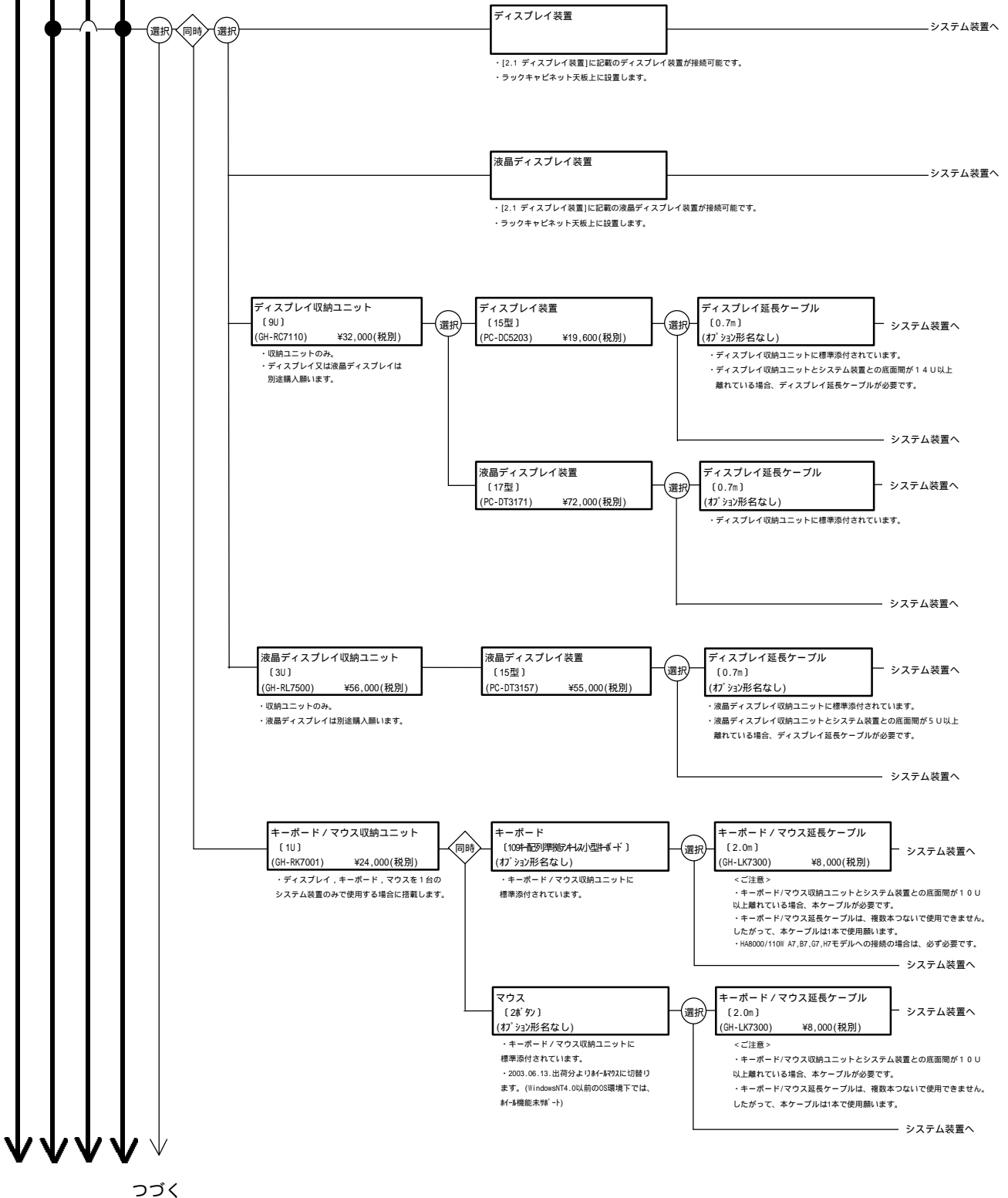
<外付けオプション編>から
 ・ディスプレイ装置<キャビネットタイプ>・外付け装置(CR80など)
 ・無停電電源装置<キャビネットタイプ>

ラックキャビネット編

3 8 U [HA8000/HA8500共通ラック]
 1 6 U [HA8000/HA8500共通ラック]
 3 8 U [HA8000専用ラック]
 1 6 U [HA8000専用ラック]

適応機種				
30 A7, B7, C7	70 K7, L7, M7, N7 C7, D7, G7, P7, R7	110 D7, A7, B7 G7, H7	130 A7	270 G7, A7

・表記の価格は、希望小売価格です。



<システム装置および

内蔵オプション編>から

- ・プロセッサ・メモリー
- ・拡張ボード・内蔵デバイスなど

<外付けオプション編>から

- ・ディスプレイ装置<キャビネットタイプ>・外付け装置(CR80など)
- ・無停電電源装置<キャビネットタイプ>

ラックキャビネット編

- 3 8 U [HA8000/HA8500共通ラック]
- 1 6 U [HA8000/HA8500共通ラック]
- 3 8 U [HA8000専用ラック]
- 1 6 U [HA8000専用ラック]

つづき

コンソールユニットセット
〔48" - 用, 2U〕
(GH-SAT7041) **完売しました。**

- ・ディスプレイ、キーボード、マウスを2-4台のシステム装置で共用する場合に搭載します。
- ・ラックマウントキット(GH-AU7620)、キーボード/マウス収納ユニット(GH-RK7001)を含みます。
- ・カスケード接続時はマスター側となります。

D S P / K B / マウスケーブルセット
〔48" - 用, 3m〕
(GH-SLK7102) ¥13,000(税別)

- ・接続のシステム装置台数分が必要です。
- ・ディスプレイケーブル(GH-LV7102)x1、K B / マウスケーブル(GH-LK7102)x1〔48" - 用コネクタ接続用〕で構成します。

キーボード
〔109キー配列標準テンキーレス小型キーボード〕
(おジャコ形名なし)

- ・コンソールユニットセットに標準添付されています。

マウス
〔28"タイプ〕 *1
(おジャコ形名なし)

- ・コンソールユニットセットに標準添付されています。

*1:2003.06.13.出荷日よりおジャコに切替ります。
(WindowsNT4.0以前のOS環境下では、おジャコ機能未稼働)

選択

ディスプレイ装置

- ・〔2.1 ディスプレイ装置〕に記載のディスプレイ装置が接続可能です。
- ・ラックキャビネット天板上に設置します。

液晶ディスプレイ装置

- ・〔2.1 ディスプレイ装置〕に記載の液晶ディスプレイ装置が接続可能です。
- ・ラックキャビネット天板上に設置します。

適応機種				
30 A7, B7, C7	70 K7, L7, M7, N7 C7, D7, G7, P7, R7	110 D7, A7, B7 G7, H7	130 A7	270 G7, A7

・表記の価格は、希望小売価格です。

コンソールユニットセット
〔88" - 用, 2U〕
(GH-SAT7080) **完売しました。**

- ・ディスプレイ、キーボード、マウスを2-8台のシステム装置で共用する場合に搭載します。
- ・キーボード/マウス収納ユニット(GH-RK7001)及びA Cアダプタを含みます。
- ・カスケード接続時はマスター側となります。
- ・必ず添付のA Cアダプタを接続して使用願います。

コンソールユニット
〔48" - 用〕
(GH-AT7041) **完売しました。**

- ・ディスプレイ、キーボード、マウスを5-7台のシステム装置で共用する場合に搭載します。
- ・カスケード接続時はスレーブ側となります。
- ・カスケード接続は2段まで可能です。(ループは1台のみ接続可能) [最大接続可能システム装置台数は7台です。]
- ・他の形名のコンソールユニットとのカスケード接続については、(5)コンソール(切替)ユニット接続対応を参照願います。

D S P / K B / マウスケーブルセット
〔48" - 用, 3m〕
(GH-SLK7102) ¥13,000(税別)

- ・接続のシステム装置台数分が必要です。
- ・ディスプレイケーブル(GH-LV7102)x1、K B / マウスケーブル(GH-LK7102)x1〔48" - 用コネクタ接続用〕で構成します。

コンソールユニットセット
〔158" - 用, 3U〕
(GH-SAT7150) **完売しました。**

- ・ディスプレイ、キーボード、マウスを2-15台のシステム装置で共用する場合に搭載します。
- ・キーボード/マウス収納ユニット(GH-RK7001)ディスプレイケーブル(GH-LV7102)x1、K B / マウスケーブル(GH-LK7112)x1及びA Cアダプタを含みます。
- ・ディスプレイ、キーボード、マウスを接続したコンソールユニットがマスター側となります。
- ・マスター/スレーブ共に必ず添付のA Cアダプタを接続して使用願います。

D S P / K B / マウスケーブルセット
〔8/158" - 用, 3m〕
(GH-SLK7112) ¥16,000(税別)

- ・接続のシステム装置台数分が必要です。
- ・ディスプレイケーブル(GH-LV7102)x1、K B / マウスケーブル(GH-LK7112)x1〔8/158" - 用コネクタ接続用〕で構成します。

キーボード
〔109キー配列標準テンキーレス小型キーボード〕
(おジャコ形名なし)

- ・コンソールユニットセットに標準添付されています。

マウス
〔28"タイプ〕 *1
(おジャコ形名なし)

- ・コンソールユニットセットに標準添付されています。

*1:2003.06.13.出荷日よりおジャコに切替ります。
(WindowsNT4.0以前のOS環境下では、おジャコ機能未稼働)

選択

ディスプレイ装置

- ・〔2.1 ディスプレイ装置〕に記載のディスプレイ装置が接続可能です。
- ・ラックキャビネット天板上に設置します。

液晶ディスプレイ装置

- ・〔2.1 ディスプレイ装置〕に記載の液晶ディスプレイ装置が接続可能です。
- ・ラックキャビネット天板上に設置します。

D S P / K B / マウスケーブルセット
〔8/158" - 用, 3m〕
(GH-SLK7112) ¥16,000(税別)

- ・8ポートコンソールユニットのカスケード接続用です。

<ご注意>
コンソールユニットはA Cアダプタの形状都合により、コンセントボックス(GH-A G 7 1 0 5)を使用の時、コンセントボックスのA Cアウトレット3個分の幅を占有しますのでご注意願います。(但しコンセントボックスのA Cアウトレットは、5個ですが、1台のコンセントボックスに2個のA Cアダプタを接続可能です。)
また、他のコンセントを使用の際は、複数のコンセントを占有しますのでご注意願います。

コンソールユニット
〔88" - 用, 1U〕
(GH-AT7080) **完売しました。**

- ・ディスプレイ、キーボード、マウスを9(16) - 64台までのシステム装置で共用する場合に搭載します。
- ・カスケード接続時はスレーブ側となります。
- ・カスケード接続は2段まで可能です。(ループは8台まで接続可能) [最大接続可能システム装置台数は64台です。]
- ・必ず添付のA Cアダプタを接続して使用願います。
- ・他の形名のコンソールユニットとのカスケード接続については、(5)コンソール(切替)ユニット接続対応を参照願います。

D S P / K B / マウスケーブルセット
〔8/158" - 用, 3m〕
(GH-SLK7112) ¥16,000(税別)

- ・接続のシステム装置台数分が必要です。
- ・ディスプレイケーブル(GH-LV7102)x1、K B / マウスケーブル(GH-LK7112)x1〔8/158" - 用コネクタ接続用〕で構成します。

つづく

<システム装置および
内蔵オプション編> から

- ・プロセッサ・メモリー
- ・拡張ボード・内蔵デバイスなど

<外付けオプション編> から

- ・ディスプレイ装置<キャビネットタイプ>・外付け装置(CR80など)
- ・無停電電源装置<キャビネットタイプ>

ラックキャビネット編

- 3 8 U [HA8000/HA8500共通ラック]
- 1 6 U [HA8000/HA8500共通ラック]
- 3 8 U [HA8000専用ラック]
- 1 6 U [HA8000専用ラック]

つづき

コンソール切替ユニットセット
〔4#-ト用,2U〕
(GH-SAT7043) ¥128,000(税別)

- ・ディスプレイ、キーボード、マウスを2-4台のシステム装置で共用する場合に搭載します。
- ・ラックマウントキット(GH-AU7620)、キーボード/マウス収納ユニット(GH-RK7001)を含みます。
- ・カスケード接続時はマスター側となります。
- ・必ず添付のA Cアダプタを接続して使用願います。

同時

P S 2 K B / マウス / C R T ケーブル
〔3m〕
(GH-LVK7103) ¥13,000(税別)

- ・接続のシステム装置台数分必要です。

キーボード
〔109#-配列準拠キーレス小型キーボード〕
(オプション形名なし)

- ・コンソール切替ユニットセットに標準添付されています。

マウス
〔2#タイプ〕 *1
(オプション形名なし)

- ・コンソール切替ユニットセットに標準添付されています。

*1:2003.06.13.出荷日よりキーレスに切り替ります。
(WindowsNT4.0以前のOS環境下では、キーレス機能未サポート)

選択

ディスプレイ装置

- ・〔2.1 ディスプレイ装置〕に記載のディスプレイ装置が接続可能です。
- ・ラックキャビネット天板上に設置します。

液晶ディスプレイ装置

- ・〔2.1 ディスプレイ装置〕に記載の液晶ディスプレイ装置が接続可能です。
- ・ラックキャビネット天板上に設置します。

ディスプレイ収納ユニット
〔9U〕
(GH-RC7110) ¥32,000(税別)

- ・15型ディスプレイ装置搭載時には、ディスプレイ収納ユニットとコンソール切替ユニットとの底面間が7U以上離れている場合、ディスプレイ収納ユニットに添付のディスプレイ延長ケーブルを使用し接続します。
- ・17型液晶ディスプレイ装置搭載時には、ディスプレイ収納ユニットとコンソール切替ユニットとの底面間が11U以上離れている場合、ディスプレイ収納ユニットに添付のディスプレイ延長ケーブルを使用し接続します。

ディスプレイ装置
〔15型〕
(PC-DC5203) ¥19,600(税別)

液晶ディスプレイ装置
〔17型〕
(PC-DT3171) ¥72,000(税別)

液晶ディスプレイ収納ユニット
〔3U〕
(GH-RL7500) ¥56,000(税別)

- ・液晶ディスプレイ収納ユニットに添付のディスプレイ延長ケーブルを使用し接続します。
- ・液晶ディスプレイ収納ユニットとコンソール切替ユニットとの底面間が、11U以上離しての搭載は出来ません。

液晶ディスプレイ装置
〔15型〕
(PC-DT3157) ¥55,000(税別)

コンソール切替ユニット
〔4#-ト用〕
(GH-AT7043) ¥104,000(税別)

- ・ディスプレイ、キーボード、マウスを5-7台のシステム装置で共用する場合に搭載します。
- ・カスケード接続時はスレーブ側となります。
- ・カスケード接続は2段まで可能です。(スレーブは1台のみ接続可能) [最大接続可能ATA装置台数は7台です。]
- ・必ず添付のA Cアダプタを接続して使用願います。
- ・他の形名のコンソール(切替)ユニットとのカスケード接続は不可。

P S 2 K B / マウス / C R T ケーブル
〔3m〕
(GH-LVK7103) ¥13,000(税別)

- ・接続のシステム装置台数分必要です。

適応機種				
30 A7, B7, C7	70 K7, L7, M7, N7 C7, D7, G7, P7, R7	110 D7, A7, B7 G7, H7	130 A7	270 G7, A7

・表記の価格は、希望小売価格です。

システム装置へ

システム装置へ

つづく

<システム装置および

内蔵オプション編> から

- ・プロセッサ・メモリー
- ・拡張ボード・内蔵デバイスなど

<外付けオプション編> から

- ・ディスプレイ装置<キャビネットタイプ>・外付け装置(CR80など)
- ・無停電電源装置<キャビネットタイプ>

ラックキャビネット編

- 3 8 U [HA8000/HA8500共通ラック]
- 1 6 U [HA8000/HA8500共通ラック]
- 3 8 U [HA8000専用ラック]
- 1 6 U [HA8000専用ラック]

つづき

コンソール切替ユニットセット
〔8インチ用, 2U〕
(GH-SAT7083) ¥174,000(税別)

- ・ディスプレイ、キーボード、マウスを2-8台のシステム装置で共用する場合に搭載します。
- ・キーボード/マウス収納ユニット(GH-RK7001)及びA/Cアダプタを含みます。
- ・カスケード接続時はマスター側となります。
- ・必ず添付のA/Cケーブルを接続して使用願います。

同時

PS2KB/マウス/CRケーブル
〔3m〕
(GH-LVK7103) ¥13,000(税別)

- ・接続のシステム装置台数分必要です。

キーボード
〔109キー配列準拠キーレス小型キーボード〕
(オプション形名なし)

- ・コンソール切替ユニットセットに標準添付されています。

マウス
〔2インチ〕 *1
(オプション形名なし)

- ・コンソール切替ユニットセットに標準添付されています。

*1: 2003.06.13.出荷日より4インチに切替ります。
(WindowsNT4.0以前のOS環境下では、4インチ機能未サポート)

選択

ディスプレイ装置

- ・〔2.1 ディスプレイ装置〕に記載のディスプレイ装置が接続可能です。
- ・ラックキャビネット天板上に設置します。

液晶ディスプレイ装置

- ・〔2.1 ディスプレイ装置〕に記載の液晶ディスプレイ装置が接続可能です。
- ・ラックキャビネット天板上に設置します。

ディスプレイ収納ユニット
〔9U〕
(GH-RC7110) ¥32,000(税別)

ディスプレイ装置
〔15型〕
(PC-DC5203) ¥19,600(税別)

液晶ディスプレイ装置
〔17型〕
(PC-DT3171) ¥72,000(税別)

- ・15型ディスプレイ装置搭載時には、ディスプレイ収納ユニットとコンソール切替ユニットとの底面間が7U以上離れている場合、ディスプレイ収納ユニットに添付のディスプレイ延長ケーブルを使用し接続します。
- ・17型液晶ディスプレイ装置搭載時には、ディスプレイ収納ユニットとコンソール切替ユニットとの底面間が11U以上離れている場合、ディスプレイ収納ユニットに添付のディスプレイ延長ケーブルを使用し接続します。

液晶ディスプレイ収納ユニット
〔3U〕
(GH-RL7500) ¥56,000(税別)

液晶ディスプレイ装置
〔15型〕
(PC-DT3157) ¥55,000(税別)

- ・液晶ディスプレイ収納ユニットに添付のディスプレイ延長ケーブルを使用し接続します。
- ・液晶ディスプレイ収納ユニットとコンソール切替ユニットとの底面間が、11U以上離しての搭載は出来ません。

コンソール切替ユニット
〔8インチ用, 1U〕
(GH-AT7083) ¥150,000(税別)

- ・ディスプレイ、キーボード、マウスを9-64台までのシステム装置で共用する場合に搭載します。
- ・カスケード接続時はスレーブ側となります。
- ・カスケード接続は2段まで可能です。(グループは8台まで接続可能)
- ・【最大接続可能なシステム装置台数は64台です。】
- ・必ず添付のA/Cケーブルを接続して使用願います。
- ・他の形名のコンソール(切替)ユニットとのカスケード接続については、(5)コンソール(切替)ユニット接続対応を参照願います。

PS2KB/マウス/CRケーブル
〔3m〕
(GH-LVK7103) ¥13,000(税別)

- ・接続のシステム装置台数分必要です。

適応機種				
30 A7, B7, C7	70 K7, L7, M7, N7 C7, D7, G7, P7, R7	110 D7, A7, B7 G7, H7	130 A7	270 G7, A7

・表記の価格は、希望小売価格です。



つづく

<システム装置および
内蔵オプション編>から

・プロセッサ・メモリー
・拡張ボード・内蔵デバイスなど

<外付けオプション編>から

・ディスプレイ装置<キャビネットタイプ>・外付け装置(CR80など)
・無停電電源装置<キャビネットタイプ>

ラックキャビネット編

3.8 U [HA8000/HA8500共通ラック]
1.6 U [HA8000/HA8500共通ラック]
3.8 U [HA8000専用ラック]
1.6 U [HA8000専用ラック]

つづき

ディスプレイ/キーボードユニットセット
〔48"用コンソール切替ユニット付き,1U〕
(GH-SRLK7200) ¥402,000(税別)

・HA8000専用ラック(GH-RK7382, GH-RK7162)へ搭載時のみ別途変換ラック(GH-AU7621)が必要です。

- ・15型液晶ディスプレイ、キーボード、ポインティングデバイスが一体となったユニットです。
- ・4ポート用コンソール切替ユニットを含みます。
- ・ディスプレイ、キーボード、ポインティングデバイスを2-4台のシステム装置で共用する場合に、搭載します。
- ・カスケード接続時はマスター側となります。
- ・必ず添付のACアダプタを接続して使用します。

同時
P S 2 K B / マウス / C R T ケーブル
〔3m〕
(GH-LVK7103) ¥13,000(税別)

・接続のシステム装置台数分必要です。

キーボード
〔日本語キーボード, 87キー〕
(オプション名なし)

・ディスプレイ/キーボードユニットセットに含まれます。

ポインティングデバイス
〔38"タイプ, PS2マウス/カーソル〕
(オプション名なし)

・ディスプレイ/キーボードユニットセットに含まれます。

液晶ディスプレイ装置
〔15型〕
(オプション名なし)

・ディスプレイ/キーボードユニットセットに含まれます。

P S 2 K B / マウス / C R T ケーブル
〔3m〕
(GH-LVK7103) ¥13,000(税別)

・コンソール切替ユニットのカスケード接続用です。

コンソールユニットラックマウントキット
〔48"用〕
(GH-AU7620) ¥16,000(税別)

・カスケード接続時はスレーブ側のコンソール切替ユニットを搭載するに必要です。

コンソール切替ユニット
〔48"用〕
(GH-AT7043) ¥104,000(税別)

- ・ディスプレイ、キーボード、ポインティングデバイスを5-7台のシステム装置で共用する場合に搭載します。
- ・カスケード接続時はスレーブ側となります。
- ・カスケード接続は2段まで可能です。(グループは1台のみ接続可能) [最大接続可能システム装置台数は7台です。]
- ・他の形名のコンソール(切替)ユニットとのカスケード接続は不可。
- ・必ず添付のACアダプタを接続して使用します。

同時
P S 2 K B / マウス / C R T ケーブル
〔3m〕
(GH-LVK7103) ¥13,000(税別)

・接続のシステム装置台数分必要です。

ディスプレイ/キーボードユニット
〔88"用コンソール切替ユニット付き,1U〕
(GH-RLK7201) ¥448,000(税別)

同時
P S 2 K B / マウス / C R T ケーブル
〔3m〕
(GH-LVK7103) ¥13,000(税別)

・HA8000専用ラック(GH-RK7382, GH-RK7162)へ搭載時のみ別途変換ラック(GH-AU7621)が必要です。

- ・15型液晶ディスプレイ、キーボード、ポインティングデバイスが一体となったユニットです。
- ・8ポート用コンソール切替ユニットを含みます。
- ・ディスプレイ、キーボード、ポインティングデバイスを2-8台のシステム装置で共用する場合に、搭載します。
- ・カスケード接続時はマスター側となります。
- ・必ず添付のACケーブルを接続して使用します。

同時
P S 2 K B / マウス / C R T ケーブル
〔3m〕
(GH-LVK7103) ¥13,000(税別)

・接続のシステム装置台数分必要です。

キーボード
〔日本語キーボード, 87キー〕
(オプション名なし)

・ディスプレイ/キーボードユニットセットに含まれます。

ポインティングデバイス
〔38"タイプ, PS2マウス/カーソル〕
(オプション名なし)

・ディスプレイ/キーボードユニットセットに含まれます。

液晶ディスプレイ装置
〔15型〕
(オプション名なし)

・ディスプレイ/キーボードユニットセットに含まれます。

P S 2 K B / マウス / C R T ケーブル
〔3m〕
(GH-LVK7103) ¥13,000(税別)

・コンソール切替ユニットのカスケード接続用です。

コンソールユニットラックマウントキット
〔88"用,1U〕
(GH-AU7620) ¥16,000(税別)

・カスケード接続時はスレーブ側のコンソール切替ユニットを搭載するに必要です。

コンソール切替ユニット
〔88"用,1U〕
(GH-AT7083) ¥150,000(税別)

- ・ディスプレイ、キーボード、ポインティングデバイスを9-64台のシステム装置で共用する場合に搭載します。
- ・カスケード接続時はスレーブ側となります。
- ・カスケード接続は2段まで可能です。(グループは8台まで接続可能) [最大接続可能システム装置台数は64台です。]
- ・他の形名のコンソール(切替)ユニットとのカスケードについては、(5)コンソール(切替)ユニット接続対応を参照します。
- ・必ず添付のACケーブルを接続して使用します。

同時
P S 2 K B / マウス / C R T ケーブル
〔3m〕
(GH-LVK7103) ¥13,000(税別)

・接続のシステム装置台数分必要です。

適応機種				
30 A7, B7, C7	70 K7, L7, M7, N7 C7, D7, G7, P7, R7	110 D7, A7, B7 G7, H7	130 A7	270 G7, A7

・表記の価格は、希望小売価格です。

つづく

<システム装置および
内蔵オプション編>から

- ・プロセッサ - メモリー
- ・拡張ボード - 内蔵デバイスなど

<外付けオプション編>から

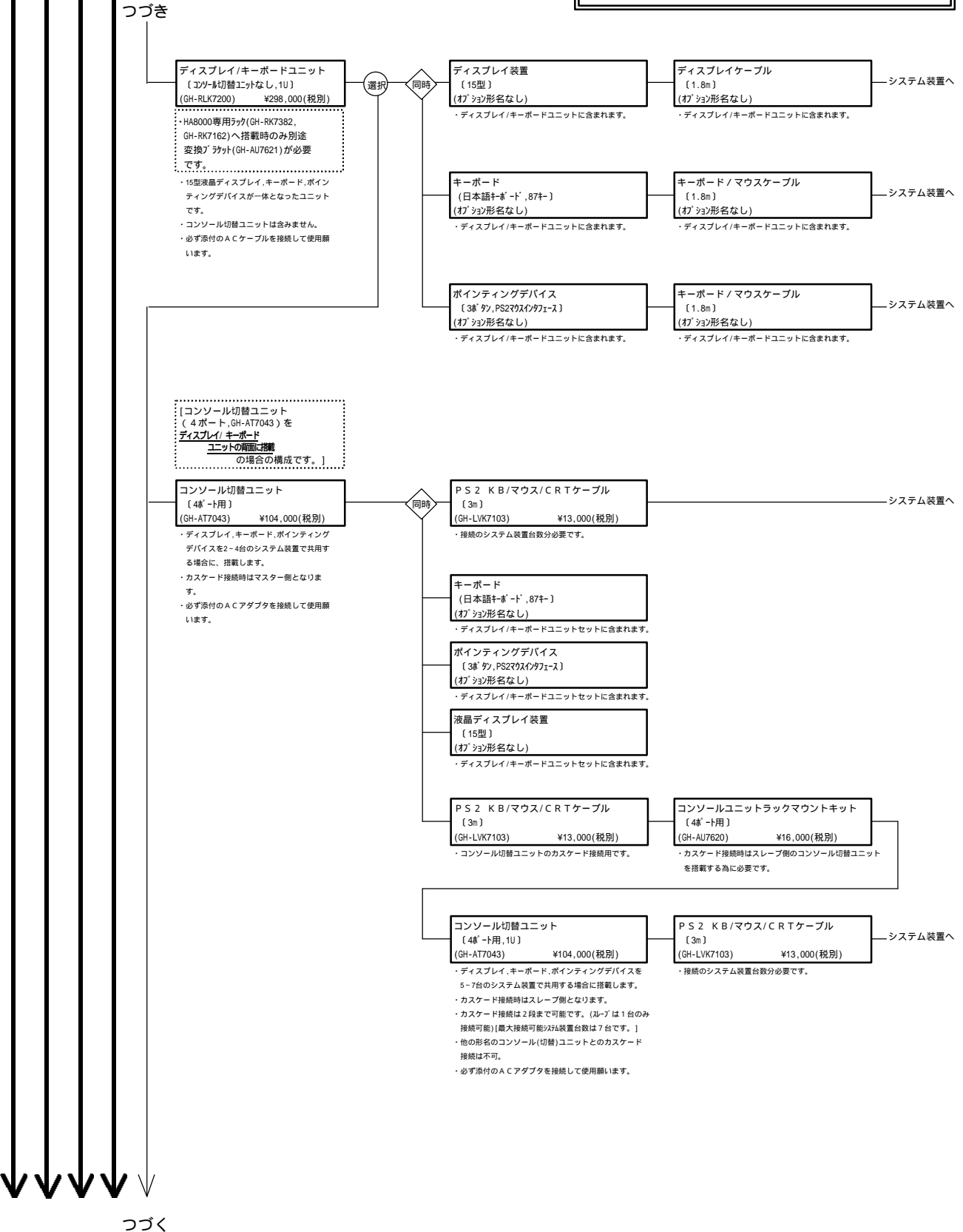
- ・ディスプレイ装置<キャビネットタイプ>・外付け装置(CR80など)
- ・無停電電源装置<キャビネットタイプ>

ラックキャビネット編

- 3 8 U [HA8000/HA8500共通ラック]
- 1 6 U [HA8000/HA8500共通ラック]
- 3 8 U [HA8000専用ラック]
- 1 6 U [HA8000専用ラック]

適応機種				
30 A7, B7, C7	70 K7, L7, M7, N7 C7, D7, G7, P7, R7	110 D7, A7, B7 G7, H7	130 A7	270 G7, A7

・表記の価格は、希望小売価格です。



<システム装置および

内蔵オプション編>から

- ・プロセッサ・メモリー
- ・拡張ボード・内蔵デバイスなど

<外付けオプション編>から

- ・ディスプレイ装置<キャビネットタイプ>・外付け装置(CR80など)
- ・無停電電源装置<キャビネットタイプ>

ラックキャビネット編

- 3 8 U [HA8000/HA8500共通ラック]
- 1 6 U [HA8000/HA8500共通ラック]
- 3 8 U [HA8000専用ラック]
- 1 6 U [HA8000専用ラック]

つづき

[コンソール切替ユニット (4ポート, GH-AT7043) をディスプレイ/キーボードユニットのみに接続しない場合の構成です。]

コンソールユニットラックマウントキット (4ポート用) (GH-AU7620) ¥16,000(税別)

・コンソール切替ユニットを搭載する為に必要です。

コンソール切替ユニット (4ポート用, 1U) (GH-AT7043) ¥104,000(税別)

・ディスプレイ、キーボード、ポインティングデバイスを2-4台のシステム装置で共用する場合に搭載します。
・カスケード接続時はマスター側となります。
・必ず添付のA Cアダプタを接続して使用いたします。

コンソール切替ユニット (8ポート用, 1U) (GH-AT7083) ¥150,000(税別)

・ディスプレイ、キーボード、ポインティングデバイスを2-8台のシステム装置で共用する場合に、搭載します。
・カスケード接続時はマスター側となります。
・必ず添付のA Cケーブルを接続して使用いたします。

PS2 KB/マウス/CRTケーブル (3m) (GH-LVK7103) ¥13,000(税別)

・接続のシステム装置台数分必要です。

キーボード (日本語キーボード, 87キー) (オプション形名なし)

・ディスプレイ/キーボードユニットセットに含まれます。

ポインティングデバイス (3ボタン, PS2マウス/ジョイスティック) (オプション形名なし)

・ディスプレイ/キーボードユニットセットに含まれます。

液晶ディスプレイ装置 (15型) (オプション形名なし)

・ディスプレイ/キーボードユニットセットに含まれます。

PS2 KB/マウス/CRTケーブル (3m) (GH-LVK7103) ¥13,000(税別)

・コンソール切替ユニットのカスケード接続用です。

コンソール切替ユニット (4ポート用) (GH-AT7043) ¥104,000(税別)

・ディスプレイ、キーボード、ポインティングデバイスを5-7台のシステム装置で共用する場合に搭載します。
・カスケード接続時はスレーブ側となります。
・カスケード接続は2段まで可能です。(スレーブは1台のみ接続可能) [最大接続可能システム装置台数は7台です。]
・他の形名のコンソール(切替)ユニットとのカスケード接続は不可。
・必ず添付のA Cアダプタを接続して使用いたします。

PS2 KB/マウス/CRTケーブル (3m) (GH-LVK7103) ¥13,000(税別)

・接続のシステム装置台数分必要です。

PS2 KB/マウス/CRTケーブル (3m) (GH-LVK7103) ¥13,000(税別)

・接続のシステム装置台数分必要です。

キーボード (日本語キーボード, 87キー) (オプション形名なし)

・ディスプレイ/キーボードユニットセットに含まれます。

ポインティングデバイス (3ボタン, PS2マウス/ジョイスティック) (オプション形名なし)

・ディスプレイ/キーボードユニットセットに含まれます。

液晶ディスプレイ装置 (15型) (オプション形名なし)

・ディスプレイ/キーボードユニットセットに含まれます。

PS2 KB/マウス/CRTケーブル (3m) (GH-LVK7103) ¥13,000(税別)

・コンソール切替ユニットのカスケード接続用です。

コンソール切替ユニット (8ポート用) (GH-AT7083) ¥150,000(税別)

・ディスプレイ、キーボード、ポインティングデバイスを9-64台のシステム装置で共用する場合に搭載します。
・カスケード接続時はスレーブ側となります。
・カスケード接続は2段まで可能です。(スレーブは8台まで接続可能) [最大接続可能システム装置台数は64台です。]
・他の形名のコンソール(切替)ユニットとのカスケードについては、(5)コンソール(切替)ユニット接続対応を参照いたします。
・必ず添付のA Cケーブルを接続して使用いたします。

PS2 KB/マウス/CRTケーブル (3m) (GH-LVK7103) ¥13,000(税別)

・接続のシステム装置台数分必要です。

適応機種

30 A7, B7, C7	70 K7, L7, M7, N7 C7, D7, G7, P7, R7	110 D7, A7, B7 G7, H7	130 A7	270 G7, A7
------------------	--	-----------------------------	-----------	---------------

・表記の価格は、希望小売価格です。

<システム装置および

内蔵オプション編> から

- ・プロセッサ - メモリー
- ・拡張ボード - 内蔵デバイスなど

<外付けオプション編> から

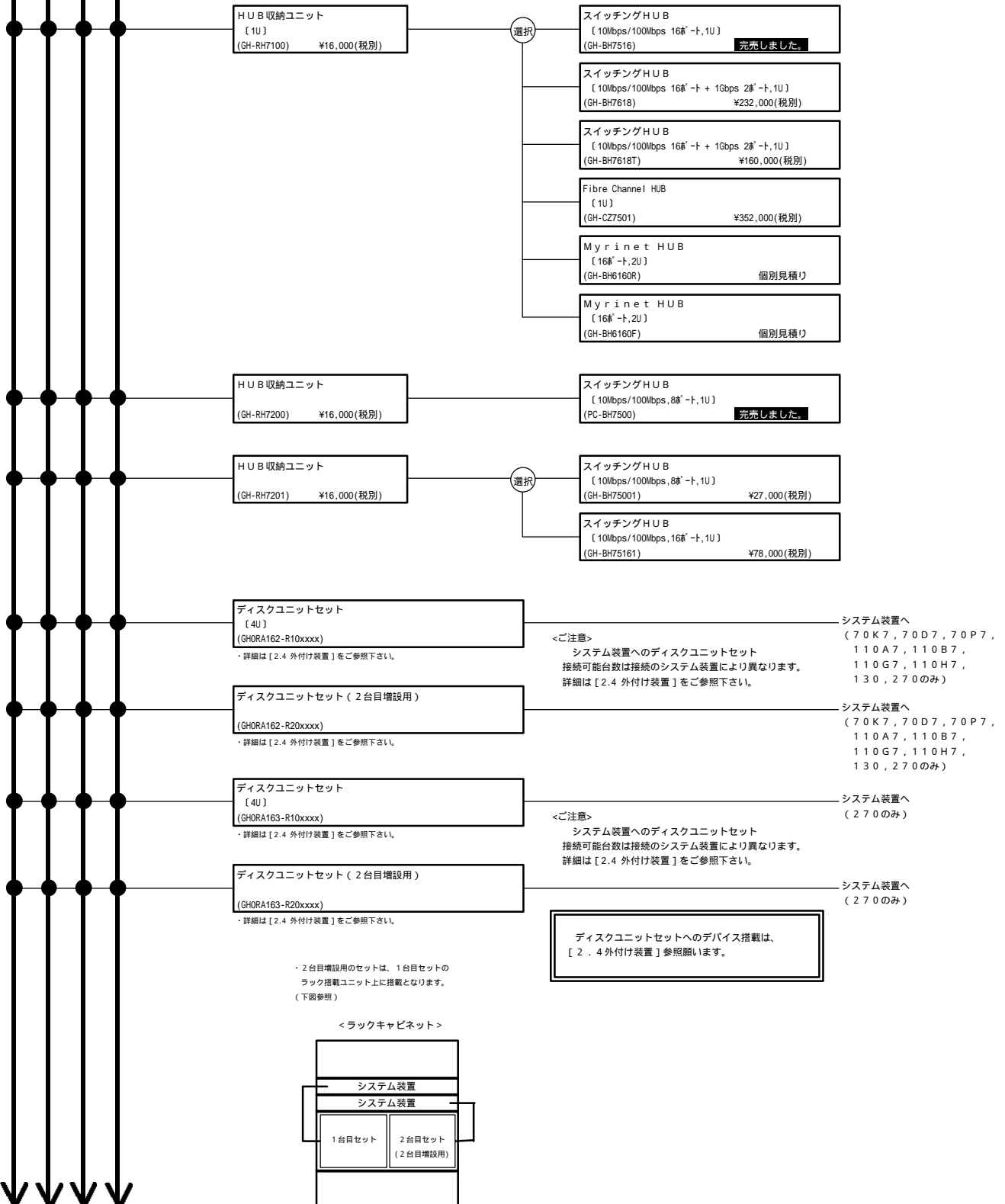
- ・ディスプレイ装置<キャビネットタイプ>・外付け装置(CR80など)
- ・無停電電源装置<キャビネットタイプ>

ラックキャビネット編

- 3 8 U [HA8000/HA8500共通ラック]
- 1 6 U [HA8000/HA8500共通ラック]
- 3 8 U [HA8000専用ラック]
- 1 6 U [HA8000専用ラック]

適応機種				
30 A7, B7, C7	70 K7, L7, M7, N7 C7, D7, G7, P7, R7	110 D7, A7, B7 G7, H7	130 A7	270 G7, A7

・表記の価格は、希望小売価格です。



<システム装置および

内蔵オプション編> から

- ・プロセッサ・メモリー
- ・拡張ボード・内蔵デバイスなど

<外付けオプション編> から

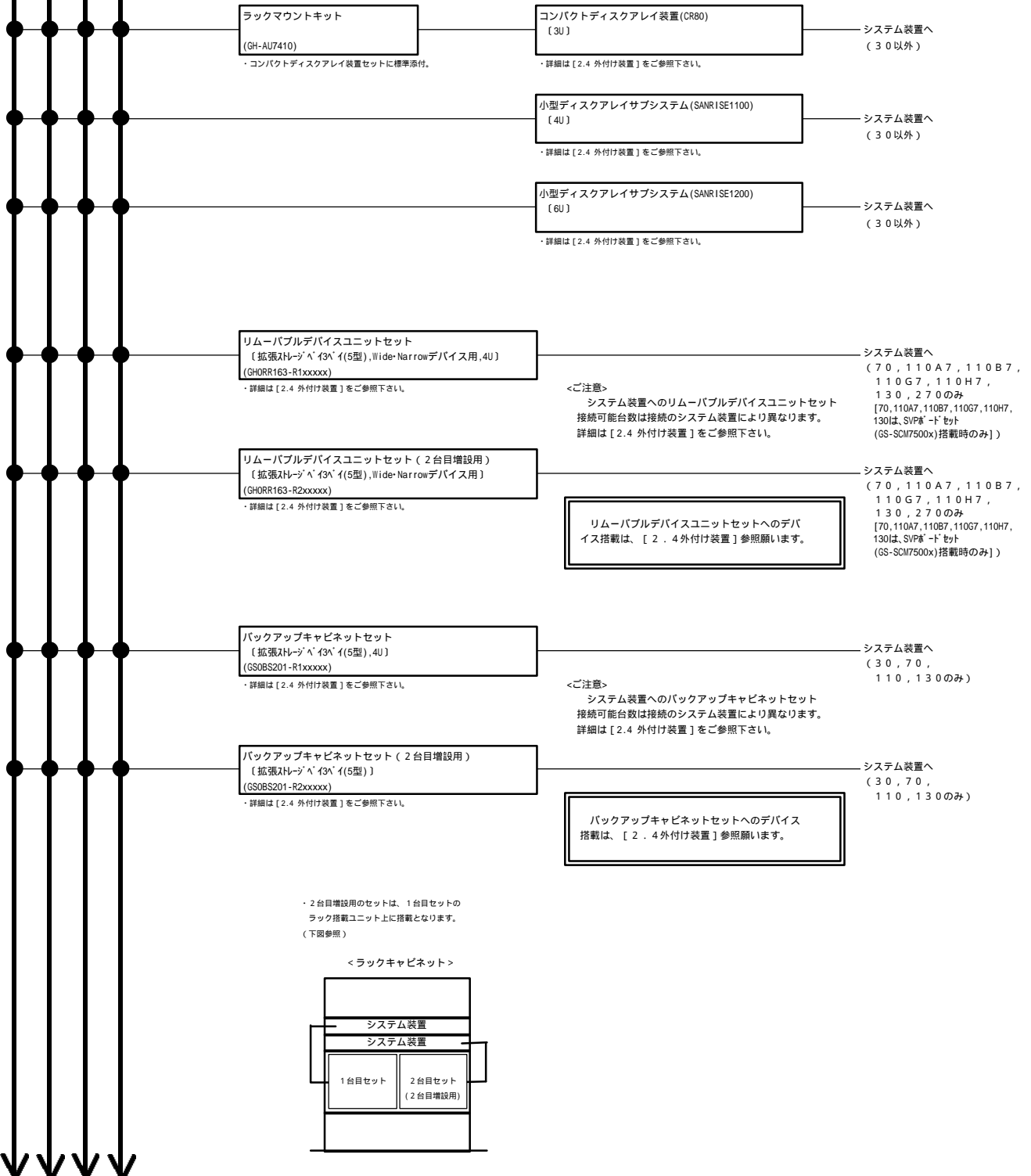
- ・ディスプレイ装置<キャビネットタイプ>・外付け装置(CR80など)
- ・無停電電源装置<キャビネットタイプ>

ラックキャビネット編

3.8 U [HA8000/HA8500共通ラック]
 1.6 U [HA8000/HA8500共通ラック]
 3.8 U [HA8000専用ラック]
 1.6 U [HA8000専用ラック]

適応機種				
30 A7, B7, C7	70 K7, L7, M7, N7 C7, D7, G7, P7, R7	110 D7, A7, B7 G7, H7	130 A7	270 G7, A7

・表記の価格は、希望小売価格です。



<システム装置および

内蔵オプション編>から

- ・プロセッサ・メモリー
- ・拡張ボード・内蔵デバイスなど

<外付けオプション編>から

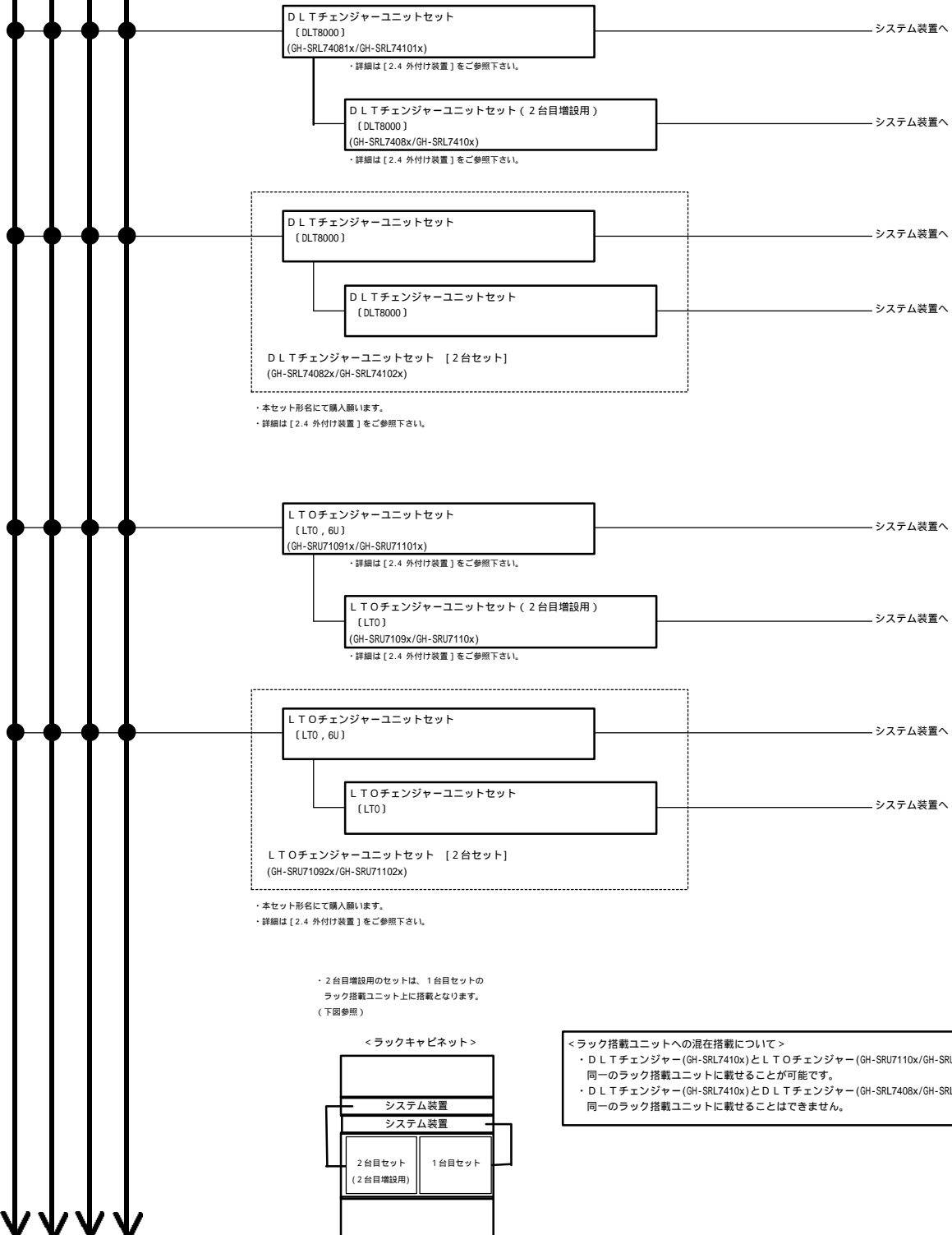
- ・ディスプレイ装置<キャビネットタイプ>・外付け装置(CR80など)
- ・無停電電源装置<キャビネットタイプ>

ラックキャビネット編

- 3 8 U [HA8000/HA8500共通ラック]
- 1 6 U [HA8000/HA8500共通ラック]
- 3 8 U [HA8000専用ラック]
- 1 6 U [HA8000専用ラック]

適応機種				
30 A7, B7, C7	70 K7, L7, M7, N7 C7, D7, G7, P7, R7	110 D7, A7, B7 G7, H7	130 A7	270 G7, A7

・表記の価格は、希望小売価格です。



・2台目増設用のセットは、1台目セットのラック搭載ユニット上に搭載となります。(下記参照)

<ラックキャビネット>



<ラック搭載ユニットへの混在搭載について>

- ・DLTチェンジャー(GH-SRL7410x)とLTOチェンジャー(GH-SRU7110x/GH-SRU7109x)を同一のラック搭載ユニットに載せることが可能です。
- ・DLTチェンジャー(GH-SRL7410x)とDLTチェンジャー(GH-SRL7408x/GH-SRL7358x)を同一のラック搭載ユニットに載せることはできません。

<システム装置および

内蔵オプション編>から

- ・プロセッサ・メモリー
- ・拡張ボード・内蔵デバイスなど

<外付けオプション編>から

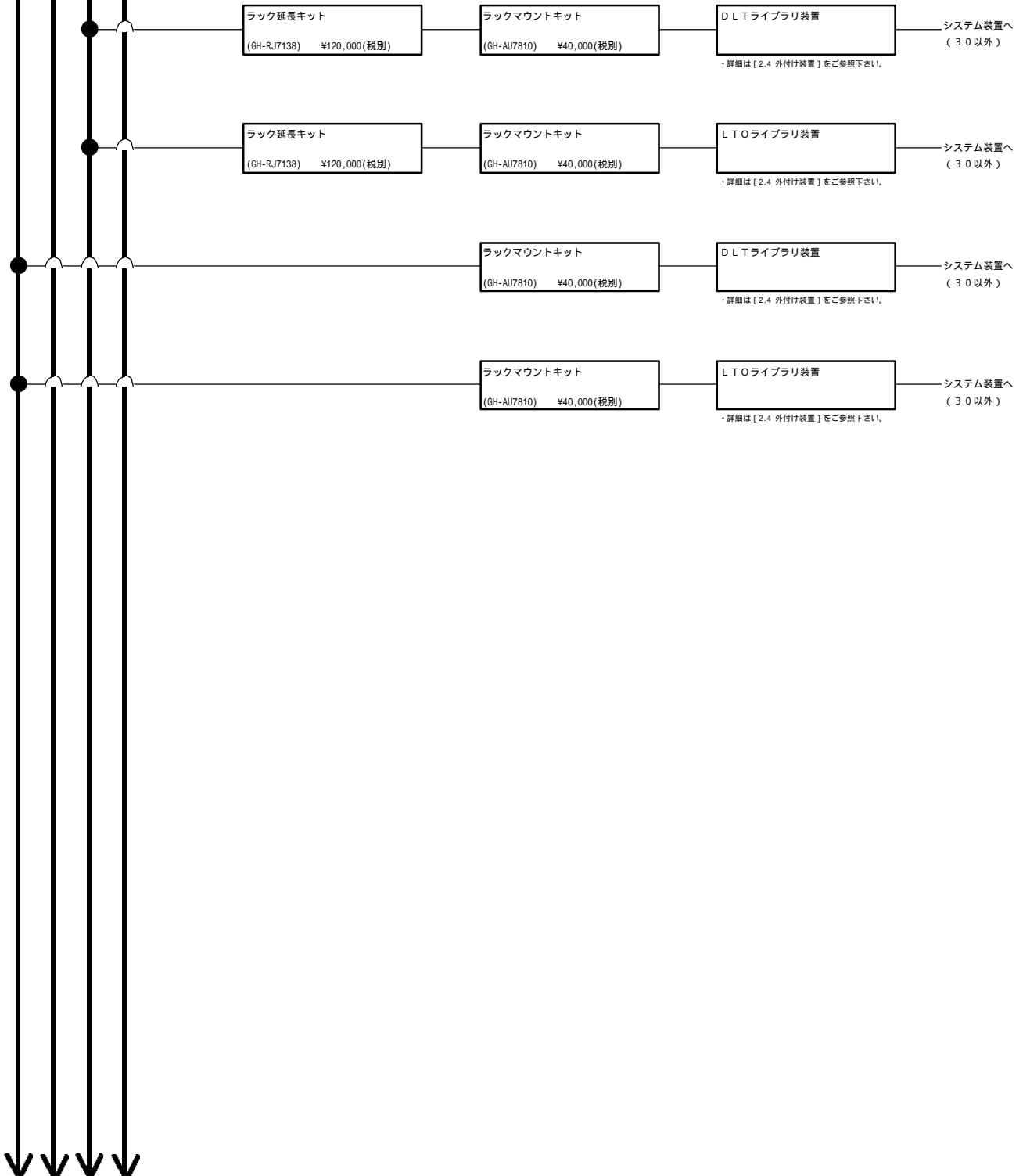
- ・ディスプレイ装置<キャビネットタイプ>・外付け装置(CR80など)
- ・無停電電源装置<キャビネットタイプ>

ラックキャビネット編

- 3 8 U [HA8000/HA8500共通ラック]
- 1 6 U [HA8000/HA8500共通ラック]
- 3 8 U [HA8000専用ラック]
- 1 6 U [HA8000専用ラック]

適応機種				
30 A7, B7, C7	70 K7, L7, M7, N7 C7, D7, G7, P7, R7	110 D7, A7, B7 G7, H7	130 A7	270 G7, A7

・表記の価格は、希望小売価格です。



<システム装置および

内蔵オプション編>から

- ・プロセッサ・メモリー
- ・拡張ボード・内蔵デバイスなど

<外付けオプション編>から

- ・ディスプレイ装置<キャビネットタイプ>・外付け装置(CR80など)
- ・無停電電源装置<キャビネットタイプ>

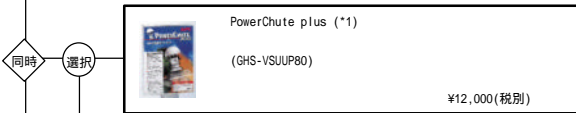
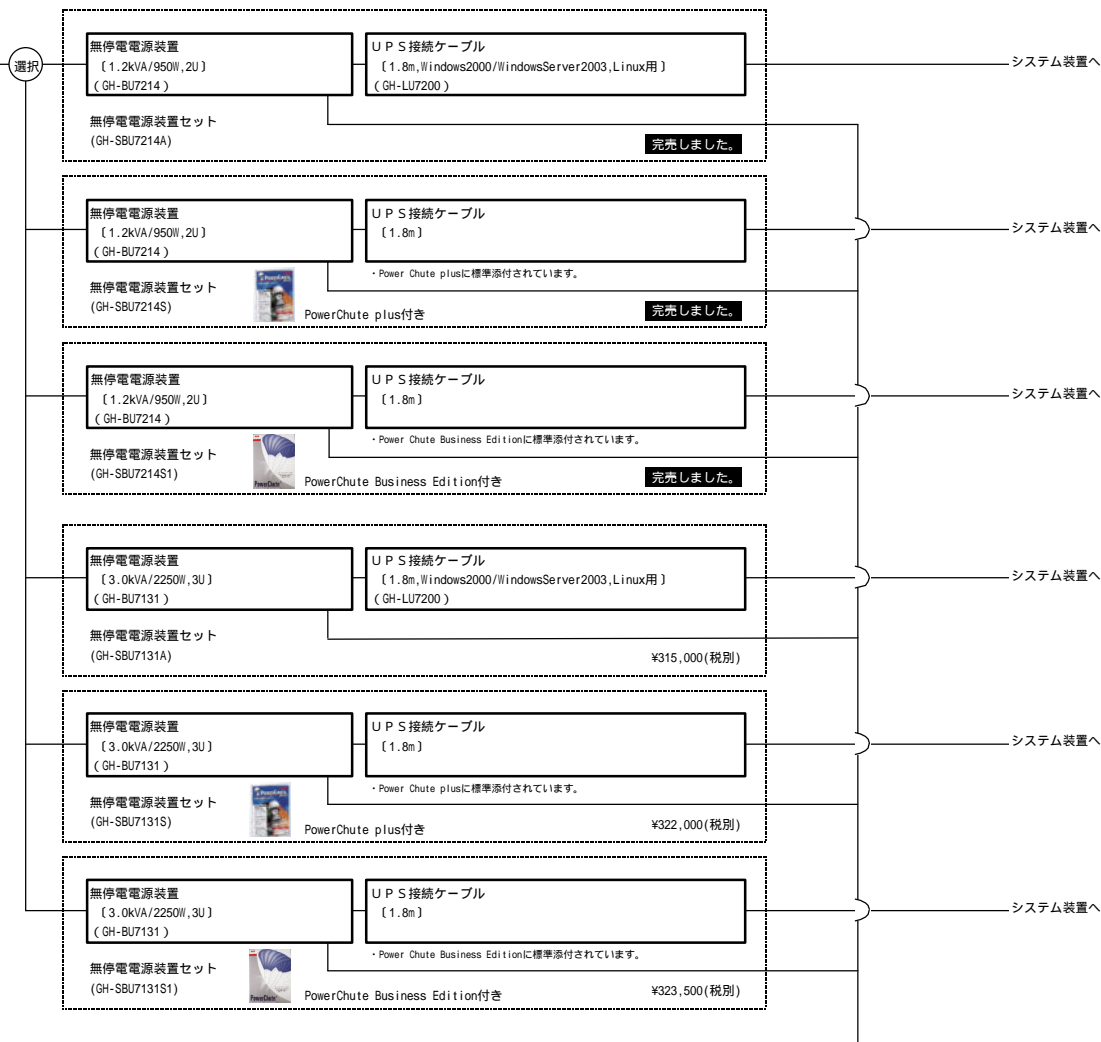
ラックキャビネット編

- 3 8 U [HA8000/HA8500共通ラック]
- 1 6 U [HA8000/HA8500共通ラック]
- 3 8 U [HA8000専用ラック]
- 1 6 U [HA8000専用ラック]

適応機種

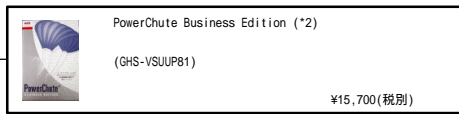
30 A7, B7, C7	70 K7, L7, M7, N7 C7, D7, G7, P7, R7	110 D7, A7, B7 G7, H7	130 A7	270 G7, A7
------------------	--	-----------------------------	-----------	---------------

・表記の価格は、希望小売価格です。



*1: <PowerChute plus(GHS-VSUUP80)について>

- ・無停電電源装置(GH-BU7050/GH-BU7070/GH-BU7140/GH-BU7214/GH-BU7131)対応の管理ソフトです。
- ・無停電電源装置とシステム装置間のUPS接続ケーブル〔1.8m, WindowsNT/Windows2000用〕が標準添付されています。
- ・UPS標準ポートへ接続のUPS接続ケーブルはPowerChute plusに添付のケーブルを御使用願います。
[UPS接続ケーブル(GH-LU7100)及び(GH-LU7200)は使用出来ません。]
- ・WindowsNT Servre4.0及びWindows2000対応品(v5.231J)です。



*2: <PowerChute Business Edition(GHS-VSUUP81)について>

- ・無停電電源装置(GH-BU7050/GH-BU7070/GH-BU7140/GH-BU7214/GH-BU7131)対応の管理ソフトです。
- ・無停電電源装置とシステム装置間のUPS接続ケーブル〔1.8m〕が標準添付されています。
- ・UPS標準ポートへ接続のUPS接続ケーブルはPowerChute Business Editionに添付のケーブルを御使用願います。
[UPS接続ケーブル(GH-LU7100)及び(GH-LU7200)は使用出来ません。]
- ・WindowsNT Servre4.0及びWindows2000対応品(v6.1.2)です。

<システム装置および

内蔵オプション編>から

- ・プロセッサ・メモリー
- ・拡張ボード・内蔵デバイスなど

<外付けオプション編>から

- ・ディスプレイ装置<キャビネットタイプ>・外付け装置(CR80など)
- ・無停電電源装置<キャビネットタイプ>

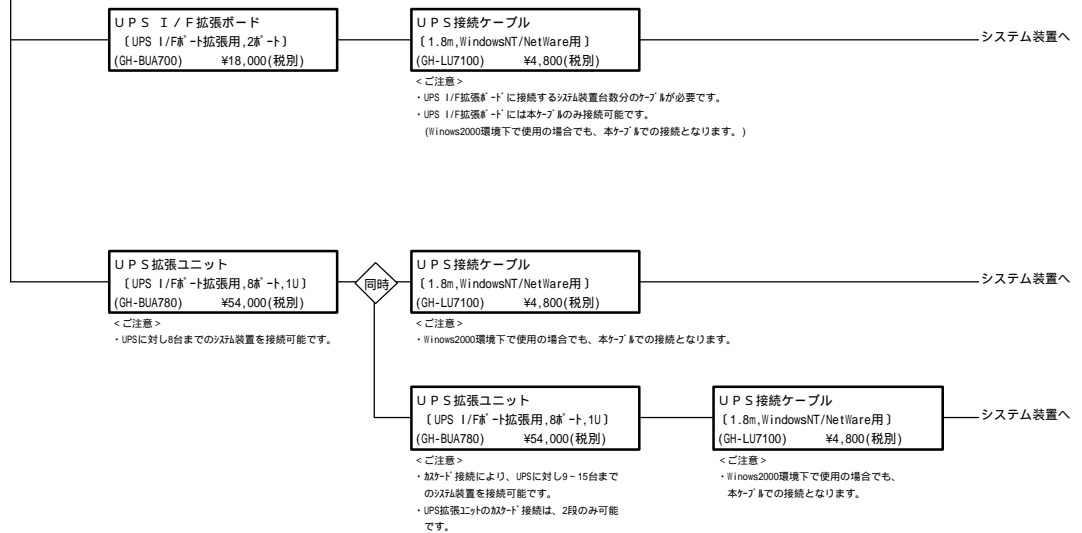
ラックキャビネット編

- 3 8 U [HA8000/HA8500共通ラック]
- 1 6 U [HA8000/HA8500共通ラック]
- 3 8 U [HA8000専用ラック]
- 1 6 U [HA8000専用ラック]

適応機種				
30 A7, B7, C7	70 K7, L7, M7, N7	110 D7, A7, B7	130 A7	270 G7, A7

・表記の価格は、希望小売価格です。

<ご注意> : 110A7,110B7モデルのWindows 2000 Server/Windows 2000 Advanced Server環境にてUPSを使用の場合、UPS管理ソフト(PowerChute)が必須となります。
[Windows 2000標準の「電源オプション」を使用の場合、停電等によるシャットダウン後の復電時には、システム装置は自動で起動しません。]



<ご注意>
UPS I/F拡張ボード及びUPS拡張ユニットはそれぞれ単独での接続及び同時接続が可能です。
(UPS拡張ユニット接続には、UPS I/F拡張ボードを必要としません。)
UPS I/F拡張ボード及びUPS拡張ユニット使用の場合、PowerChuteが必要です。
PowerChuteは、1つのパッケージで1台のUPSから、UPS I/F拡張ボード及びUPS拡張ユニット経由で接続のすべてのシステム装置にインストールが可能です。
UPS拡張ユニット使用の場合、必要なUPS接続ケーブル本数は、「接続システム装置台数」- 1 です。(カスケード接続時も含む)(システム装置とUPS拡張ユニットのAdvanced Port間の接続は、PowerChuteに添付のUPS接続ケーブルに限定します。)

UPSへ接続するシステム装置台数毎のUPS I/F拡張ボード、UPS拡張ユニット及びUPS接続ケーブルの最低必要数は下記のとおりです。
(UPS接続ケーブル本数については、PowerChuteに付属の1本を除いた本数を示しています。)

接続システム装置台数	1	2	3	4	5	6	7	8	9	10	11	12	13	14	15	16	17	備考
UPS I/F拡張ボード	x	x1	x1	x	x	x	x	x	x1	x1	x	x	x	x	x	x1	x1	
UPS拡張ユニット	x	x	x	x1	x1	x1	x1	x1	x1	x1	x2	x2	x2	x2	x2	x2	x2	
UPS接続ケーブル本数	0	1	2	3	4	5	6	7	8	9	10	11	12	13	14	15	16	

<注意>
UPSへ接続するシステム装置台数の総最大消費電力量(W)は、UPSの容量(W値)を超えないよう台数設定願います。