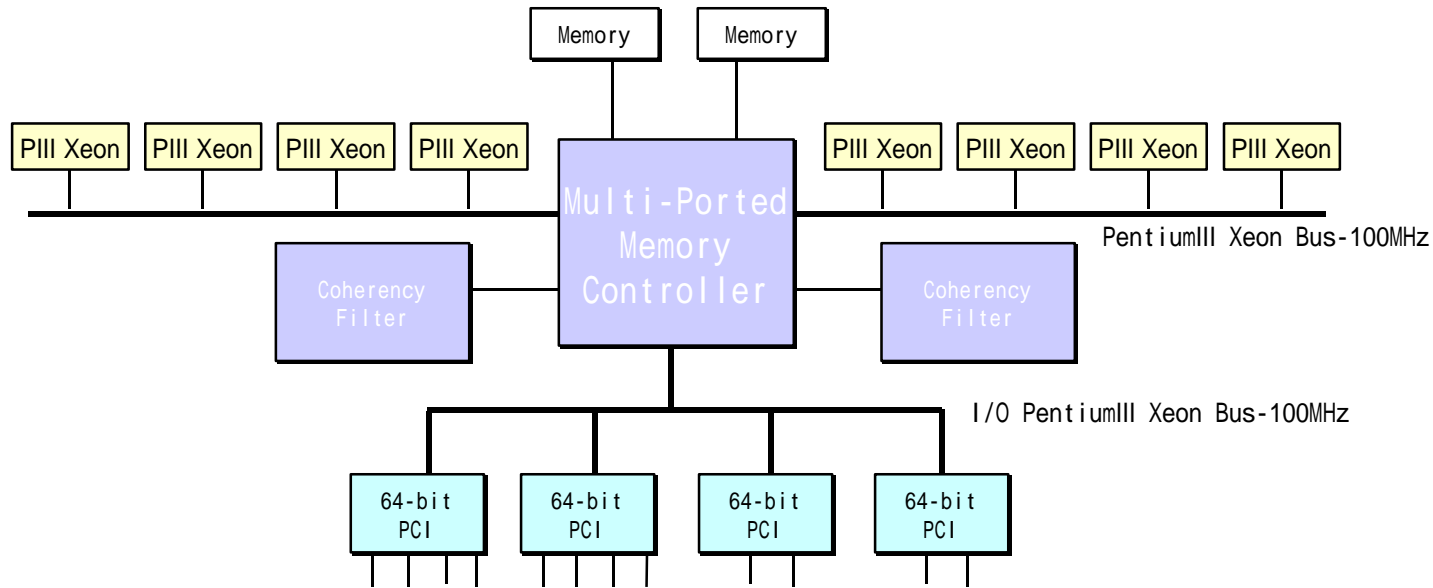


HA8000/ 380 バスアーキテクチャ



Intel Profusion[®]アーキテクチャに基づいて開発された日立8-wayサーバ

- 2つの独立したCPUバス
- CPUバスとI/Oバスの分離
- コヒーレンシフィルタ搭載

余分なCPUバス
トラフィックの削減

高いスケーラビリティの実現