

数学 I (抜粋)

試験時間 20 分

(1) 次の空欄の①～③に適する語句や数字を記入せよ。
(表の横の並びは等しくなる)

小数	分数	百分率
①	$\frac{1}{10}$	10%
0.001	②	③

(2) 四捨五入して千の位まで概数がいすうにしたとき、5000 になる整数の範囲を答えよ。

(3) 次の計算をせよ。

① $3 \times 17 - 72 \div 18$

② $96 - (20 - 10 \div 2) \times 5$

③ $9.8 + 25.395$

④ $13.4 - 3.88$

⑤ 3.78×3.5

⑥ $19.58 \div 2.2$

⑦ $\frac{2}{3} + \left(-\frac{3}{4}\right) \div \left(-\frac{3}{8}\right)$

⑧ $1.5 \times \frac{2}{3} + \left(-\frac{1}{5}\right) \div \frac{6}{25}$

(4) 16m で 1280 円の針金の重さが 320 g のとき、次の問いに答えよ。

① 1 円あたりの針金の長さは何 cm か。

② 1 m あたりの針金の重さは何 g か。

③ 1 g あたりの針金の値段は何円か。

(5) A 君、B 君、C 君の平均身長は 170cm です。これに D 君が加わったときの平均は 169 cm です。このとき、D 君の身長は何 cm か答えよ。

(6) 下の正方形の面積を求めよ。

(7) 秒速 15m は、時速何 km か答えよ。

(8) 濃度 30% の食塩水 300 g に水 200 g を加えてできた食塩水の濃度は何% か。

(9) 下に 3 つの大きさの違う正方形が並んでいる。正方形 A の面積を求めよ。

(1) 次の空欄のア～オに適する語句や数字を記入せよ。(表の横の並びは等しくなる)

小数	分数	百分率
0.45	ア	45%
イ	$\frac{5}{4}$	ウ

(2) 次の計算をせよ。

① 5.708×10.05

② $1.63 \times 0.2 + 1.71 \times 0.4 + 0.1 \div 0.2$

③ $\frac{7}{3} + \frac{5}{12} \div \left(-\frac{2}{3}\right)$

(3) 次の3つの数を、小さい方から順に並べよ。

$\frac{56}{534}$ $\frac{63}{697}$ $\frac{78}{793}$

(4) 4億3000万円を毎日10万円使うと、使い切るのにかかる年数を整数で答えよ。

(5) 秒速285mの飛行機が1分間に飛ぶ距離は
何kmか答えよ。

(6) 次の□に適する+, -, ×, ÷の記号を入れて、正しい等式にせよ。

① $16 \square \text{ア} \quad 4 = 60 \square \text{イ} \quad 5$

② $4 \square \text{ウ} \quad 6 = 72 \square \text{エ} \quad 3$

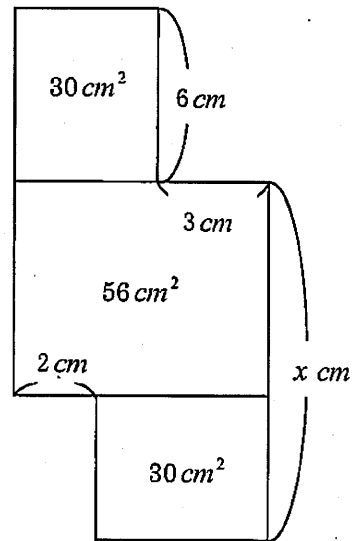
③ $15 \square \text{オ} \quad 3 = 1 \square \text{カ} \quad 5$

④ $76 \square \text{キ} \quad 4 = 24 \square \text{ク} \quad 48$

⑤ $16 \square \text{ケ} \quad 5 = 22 \square \text{コ} \quad 2$

(7) 長さ120cmの針金を使って長方形を作る。縦と横の比が、5:7になるようにするには、縦と横の長さを何cmにすればよいか答えよ。

(8) 下の図のxの値を求めよ。



(1) 次の計算をせよ。

① $(-3)^2 - 2 \times (3 - 2^2)$

② $(-2x^2y)^3 \div x^5y$

③ $\sqrt{27} + \frac{9}{\sqrt{3}} - \sqrt{15} \times \sqrt{5}$

(2) 次の方程式を解け。

① $x(x-3) = x(x-6) + 9$

② $2x^2 - 5x - 4 = 0$

(3) ()内の文字について解け。

$v = \frac{1}{3}m \cdot h$ (h)

(4) 5.2×4.8 を、工夫して計算せよ。

(工夫した式と答え、それぞれ求めよ。)

(5) 何人かでハイキングに行く参加費を集める

ことにした。1人300円ずつ集めると予算より500円不足し、350円ずつ集めると600円余る。ハイキングの参加人数を求めよ。

(6) 16人でやると、やり終えるのに9日間かかる

仕事がある。この仕事を6人でやると、やり終えるのに何日間かかるか答えよ。

(7) 十の位の数が a 、一の位の数 5 である2けたの整数がある。この整数の十の位の数と一の位の数を入れかえた2けたの整数と、もとの整数との和を表す式を求めよ。

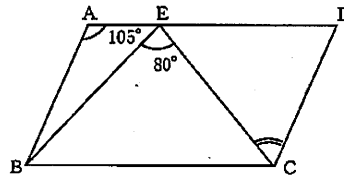
(8) 銅と鉛を8:2に混ぜた合金Aと、銅と鉛を7:3に混ぜた合金Bがある。これらを混ぜて、銅を700g含む合金900gをつくりたい。合金Aと合金Bを、何gずつ混ぜればよいか。それぞれ求めよ。

(10) 直線 $2x+3y=6$ と平行で、点 $(-3, -4)$ を通る直線の式を求めよ。

(11) 片道 d km の道のりを、行きは時速10kmの自転車、帰りは時速35kmの自転車で走ったとき、往復にかかった時間を表す式を求めよ。

(13) 底面の半径が3cm、高さが8cmの円柱の表面積を求めよ。

(14) 下図のような平行四辺形ABCDがあり、点Eは辺AD上の点で、 $EB=EC$ である。 $\angle BAD=105^\circ$ 、 $\angle BEC=80^\circ$ であるとき、 $\angle ECD$ の値を求めよ。



(1) 次の計算をせよ。

① $(-4)^3 \div 8 - 2 \times (-3^2)$

② $\frac{x-2y}{3} - \frac{6x-y}{5} + x$

③ $10\left(\frac{3}{5}a - \frac{1}{2}b\right) - 2(a+3b)$

④ $2a^2b^4 \div \left(-\frac{1}{3}ab\right)^2$

⑤ $(5a+2)^2$

⑥ $\sqrt{48} + \sqrt{27}$

(2) $x = -6$, $y = \frac{3}{2}$ のとき、 $\frac{x}{2} - \frac{6}{y}$ の値を求めよ。

(3) 方程式 $\frac{x-1}{3} + 1 = \frac{x}{2}$ を解け。

(4) 2次方程式 $5x^2 - 3x - 1 = 0$ を解け。

(5) $x^2 - 36$ を因数分解せよ。

(6) 下の表は、ある工場の月曜日から金曜日までの生産高が750個を基準として、それよりどれだけ多いかを表したものである。この5日間で1日の生産高の平均は何個か答えよ。

曜日	月	火	水	木	金
生産高(個)	+10	-120	+130	-45	+250

(7) 日専校の生徒数は昨年 x 人で、今年は昨年より $y\%$ の生徒が増えて300人をこえた。この数量の関係を不等式で表せ。

(8) 大小2つの整数がある。大きい数の3倍と小さい数の4倍の和は168で、大きい数は小さい数の2倍より4小さいという。大小2つの整数を求めよ。

(9) ある線香に火をつけ、長さの変化を調べたところ、火をつけてから4分後には10cm、10分後には7cmになった。線香は一定の割合で短くなるとして、線香が燃えつきるのは火をつけてから何分後か、答えよ。

(10) 長方形の土地があり、その横の長さは縦の長さより2m長く、面積は80m²ある。縦の長さを求めよ。

(11) 関数 $y = -2x^2$ について、 x の変域が $-3 \leq x \leq 2$ のときの y の変域を求めよ。

(12) $AB = AC$ の二等辺三角形 ABC があり、点 D は辺 AC 上である。 $\angle BAC = 70^\circ$ 、 $\angle DBC = 30^\circ$ であるとき $\angle ADB$ の大きさは何度か答えよ。

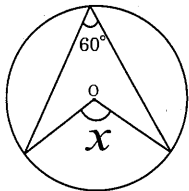
(13) 次の数を、小さい方から順に並べよ。

$\sqrt{65}$, 8 , $\frac{55}{7}$

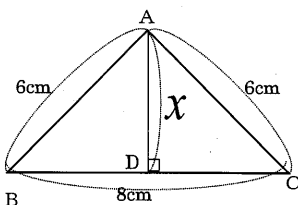
(14) 図のような三角形 ABC を、直線 l を軸として1回転させてできる立体の体積を求めよ

次の2問(15)-①と(15)-②のうちから、1問を選んで答えよ。選んだ問題の解答だけを解答用紙に記入せよ。なお、両方を選んで解答した場合は、たとえ正解であってもすべて不正解として取り扱う。

(15)-① x の値を求めよ。



(15)-② x の値を求めよ。



1. 次の【 】部を、ひらがなに直し答えよ。

- [01] 大気中の水分が【凝】結して水滴になる。
 [02] 祖父が危【篤】におちいる。
 [03] 【孤】立を恐れず自己の信念に生きる。
 [04] 神前で舞楽が【奉】納された。
 [05] 基【軸】通貨を用いて決済する。

2. 次の【 】部のカタカナを、漢字に直し答えよ。

- [06] 赤いランプが点【メツ】している。
 [07] 荒野を開【タク】して町を築いた。
 [08] 人類が進化してきた過【テイ】を調べる。
 [09] 大きな【ギ】牲を払うことになった。
 [10] 原稿の【シツ】筆を依頼する。

3. 次の【 】部のカタカナを、漢字に直し答えよ。

- [11] いさかいを【イットウ】両断に裁く。
 [12] 【リュウゲン】飛語に惑わされる。
 [13] 【ヒガン】達成の日が目前に迫る。
 [14] 【キウテン】直下、犯人が逮捕された。
 [15] 神社で千客【バンライ】を祈願した。

4. 二つのことばの関係と同じものを後から選び記号で答えよ。ことばの並びにも注意すること。

- [16] 釈放-拘束
 イ 幽閉-監禁
 ロ 学校-教育
 ハ 妨害-協力
 ニ 軍艦-寿司
- [17] 肝要-大切
 イ 困苦-辛酸
 ロ 難解-平易
 ハ 楽団-演奏
 ニ 数学-教科
- [18] 床屋-整髪
 イ 儉約-浪費
 ロ 工場-生産
 ハ 魂胆-意図
 ニ 野球-運動

5. 敬語には、尊敬語、謙譲語があるが、次の各文を、どの敬語を使ったらいいかを考えて、【 】の中を書き直せ。ただし、丁寧語に書き直す必要はない。

- [21] 客が【来た】。
 [22] 担任の先生がご飯を【食べていた】。
 [23] 叔父さんから子供のころの話を【聞いた】。

6. 次のそれぞれの【はかる】を漢字と送りかなで答えよ。

- [26] 地図上で距離を【はかる】。
 [27] 立体の体積を【はかる】。
 [28] 意見を言うタイミングを【はかる】。

7. 次のことわざが完成するように、【 】に入れることばを後の語群から選び記号で答えよ。

- [31] 鬼に【 】棒
 (ただでさえ強いものに、さらにより強いものが加わること)
- [32] 【 】百まで踊り忘れず
 (幼いときに身についた習慣は年をとっても直らない)
- [33] 漁夫の【 】
 (二者が争っている間に第三者がもうけを横取りすること)

【語群】

イ 得ロ利 ハ 益 ニ 雀 ホ 狐 ヘ 鼠 ト 棍
 チ 金 リ 高 ヌ 効 ル 功 ワ 道 カ 人 ヨ 筆

8. 次の文章をよく読んで後の問いに答えよ

文章問題

[36]空欄(A)に共通して入ることばを後から選び記号で答えよ。

- イ 自動車
 ロ 航空機
 ハ 人工衛星
 ニ コンピューター

[37]下線部①「星の重さなど比較研究する天文学の立場からすれば、人の体重などやはり0といえます。」と言えるのはなぜか、その理由として最適なものを後から選び記号で答えよ。

[38]「(1)」～「(4)」の空欄にはproductiveまたはdirectiveのいずれかのことばが入る。その組み合わせとして最適なものを後から選び記号で答えよ。

[39]下線部②「二面性」とは何と何のことか。それぞれを本文中から日本語で抜き出して答えよ。

[40]本文の内容に合致したものを後から選び記号で答えよ。

9. 次の文章をよく読んで後の問いに答えよ

文章問題

[41]下線部①「計画的に物事を運ぼうとする計画的思考は、人類が長い進化の歴史を通して自然に獲得してきた思考様式だからです。」と同じことを述べている段落のはじめと終わりの3字を記せ。(句読点も1字とする)

[42] (1)～(4)に入る接続のことばとして最適な組み合わせを後から選び記号で答えよ。

[43]空欄(A)に入れることばとして最適なものを本文中から抜き出し6字で答えよ。

[44]空欄(B)には「いろいろとためして、失敗をくりかえしながら目標に近づく」という意味を表す四字熟語が入る。最適なものを後から選び記号で答えよ。

- イ 試行錯誤
 ロ 七転八倒
 ハ 用意周到
 ニ 初志貫徹

[45]空欄(C)に入れることばとして最適なものを本文中から抜き出し5字で答えよ。

国語（抜粋）

【注意】答えは全て解答用紙に記入すること。試験終了後、問題用紙も提出すること。試験時間は30分。

1. 次の【 】部の漢字を、ひらがなに直し答えよ

- [01] 【偉容】をほこる古代遺跡
- [02] 上司の指示を【仰】ぐ
- [03] 社会の【規範】を守る
- [04] 製品の【耐久】力を調べる
- [05] 遅刻したことを【謝】る

2. 次の【 】部のカタカナを、漢字に直し答えよ

- [06] ボールを【ヒロ】う
- [07] 判断を保【リュウ】する
- [08] 神の【ケ】身があらわれる
- [09] あの二人は【ニ】ているところがある
- [10] 詩の【ロウ】読をする

3. 次の【 】部のカタカナを、漢字に直し答えよ

- [11] 無病【ソクサイ】
- [12] 悪口【ゾウゴン】
- [13] 【ゲンコウ】一致
- [14] 【ギュウイン】馬食
- [15] 【ヒンコウ】方正

4. [16]から[20]までの二つのことばの関係と同じものを後から選び記号で答えよ。なおそのとき、ことばの並びにも注意すること

- [16] 商品-販売
 - イ 選挙-投票
 - ロ 食材-調理
 - ハ 給料-現金
 - ニ 旅行-観光

- [17] 送迎-開閉
 - イ 恐怖-悲哀
 - ロ 急進-漸進
 - ハ 授賞-受賞
 - ニ 伸縮-加減

- [18] 豆-五穀
 - イ 餅-雑煮
 - ロ 広葉樹-針葉樹
 - ハ 金星-惑星
 - ニ 雑誌-週刊誌

- [19] 腕輪-装飾品
 - イ 携帯電話-通信機器
 - ロ 草履-靴
 - ハ 赤色-朱色
 - ニ 試写-映画

- [20] 納品-物品
 - イ 増員-人員
 - ロ 中身-御身
 - ハ 関税-租税
 - ニ 業務-勤務

5. 【 】の漢字を使ったイ～ニの言葉の中に、その漢字が他の三つとは異なった意味で使われているものを一つ選び、記号で答えよ

- [21] 【運】イ 運営 ロ 通運 ハ 運送 ニ 運賃
- [22] 【配】イ 配合 ロ 配列 ハ 配下 ニ 配色
- [23] 【順】イ 順応 ロ 順序 ハ 順番 ニ 筆順
- [24] 【断】イ 断食 ロ 不断 ハ 断水 ニ 決断
- [25] 【密】イ 密度 ロ 密接 ハ 密航 ニ 親密

6. [26]～[30]の文の()にうまく当てはまるよう

- 【 】の形容詞を適切な形に直して答えよ
- [26] 【明るい】 証人の供述により真相が()に出た。
- [27] 【悲しい】 ()な曲がとなりの部屋から聞こえてきた。
- [28] 【深い】 川の()にはまりおぼれそうになった。
- [29] 【寂しい】 表情には一人暮らしの()が表れていた。
- [30] 【おかしい】 彼女は()のあまり不意に笑い出した。

7. [31]～[35]の文のようなことを言うとき、()に入る言い方として最も適切なものを【 】から選び記号で答えよ

- [31] 妹は、遠足の日を()数えて待っている。
【イ 指きり ロ 指折り ハ 指ぬき ニ 指さし】
- [32] さすがに県下の強豪校相手では()、負けてしまった。
【イ 歯が浮いて ロ 歯に衣着せず ハ 歯の根が合わず ニ 歯が立たず】
- [33] 悩んだ末、東京の大学に進学しようと()。
【イ 腹を決めた ロ 腹を割った ハ 腹を抱えた ニ 腹を合わせた】
- [34] 弟とは、性格がまったく違うが、みように()。
【イ 犬が合う ロ 馬が合う ハ 鳥が合う ニ 牛が合う】
- [35] 教授は学生のため、就職先を探そうと()。
【イ 骨を砕いた ロ 骨を折った ハ 骨を埋めた ニ 骨惜しみをした】

8. [36]～[40]の文の「流れ」はどんな意味を表しているか、最も適切なものを【 】から選び記号で答えよ

- [36] 先祖代々歌舞伎の流れを受け継ぐ。
- [37] 台風の影響で川の流れが速くなっている。
- [38] ミスによって試合の流れが変わった。
- [39] 悪天候のためイベントはお流れになった。
- [40] 車の流れが悪くなる。
【イ 展開 ロ 中止 ハ 水流 ニ 洪水 ホ 流儀
ヘ 渋滞 ト 流派 チ 交通 リ 解散 ヌ 劣勢】

9. 次の文章をよく読んで後の問に答えよ

(文章略)

問1 傍線部①「発奮」と反対の意味を持つ二字熟語を文中から抜き出し答えよ[41]

問2 傍線部②「プロセス主義」とはどういう意味か、最も適切なものを、次のア～エから一つ選び、記号で答えよ[42]

ア 失敗をしないためには途中経過よりも結果にこだわり続けなければならないという考え

イ 日本型思考を止め、アメリカ式にすべての物事を考えるプロセス主義にしなければならないという考え

ウ 罰則を設けることで次に向けてやる気を起こさせるプロセスそのものが大事であるという考え

エ 継続的に結果を出すためには目先の利益にこだわらず結果を出すための過程が大事だという考え

問3 空欄③[43]・④[44]に当てはまる語句を文中より抜き出して答えよ

問4 本文における筆者の主張として最も適切なものを、次のア～エから一つ選び、記号で答えよ[45]

ア 責任を自分以外の人に任せ、自分はどこが間違っていたのか考えることに集中する人こそ成功することができる

イ 結果を生み出す自分なりのプロセスを持っており、失敗から学びとって改善できる人こそ成功することができる

ウ たとえ失敗しても自分やチームにとって成功だと言い聞かせ、過程のみにこだわる人こそ成功することができる

エ 失敗を失敗で終わらせ、終わった事は省みず、次の仕事へと即座に切り替えられる人こそ成功することができる

以上

I. 次の各文の () に入る最も適切な語をア～エから1つ選び、記号で答えなさい。

- () your sisters at home?
ア Do イ Does ウ Is エ Are
- Mr. Yamazaki () a camera last week.
ア buy イ buys ウ buying エ bought
- A: () do you usually go to the bank?
B: I go to there before shopping.
ア Where イ How ウ When エ Why
- Were these pictures () by her in South Africa?
ア takes イ took ウ taken エ taking
- We are looking forward to () you.
ア seeing イ to see ウ saw エ seen
- A: Tom, you should start your homework after dinner.
B: I've already () it, Mom.
ア do イ did ウ done エ doing
- A: How can I get to the city hall?
B: Well, turn right at the next corner and you'll see it () your left.
ア with イ on ウ for エ into
- A: How () days are you going to stay here?
B: Eleven days.
ア many イ long ウ much エ are

II. 次の会話において [] に入る最も適切な文をア～エから1つ選び、記号で答えなさい。

- A: Happy birthday! This is a present for you.
B: Thank you. []
A: Of course. I hope you'll like it.
ア What is this? イ Do you want this?
ウ How much is this? エ May I open this?
- A: Would you like some more apple juice?
B: No, thank you. []
A: I see. Please take your time.
ア I'd like to drink more. イ I have already drunk a lot.
ウ I need it now. エ I want to get some more.
- A: How did you know about the earthquake?
B: []
ア I was worried. イ I heard about it on the radio.
ウ It was too rainy. エ It was too bad.
- A: Hello, Is this Mr. Ben Watson?
B: []
ア Yes, speaking. イ Oh, I see.
ウ No problem. エ Yes, she is.
- A: Can I use your computer?
B: Sorry, I'll use it for my homework.
A: But you are watching TV now. []
B: After this program... all right, you can use it now.
A: Thanks!
ア Why are you going to use your computer?
イ When are you going to do your homework?
ウ What are you watching?
エ How do you use your computer?

III. 日本語の意味を表すように [] 内の語を並べかえて英文を完成させる時、2番目と4番目にくるもの、最も適切な組合せをア～オから1つ選び、記号で答えなさい。 ※文頭にくる文字も小文字で書かれている

- 『私はテニスより野球の方が好きです』
[①tennis ②baseball ③than ④I ⑤better ⑥like].
ア ⑥-③ イ ⑤-⑥ ウ ⑥-⑤ エ ⑤-③ オ ⑥-②
- 『英語を話すことは私には容易ではありません』
[①English ②not ③is ④speak ⑤easy ⑥to] for me.
ア ④-③ イ ⑥-③ ウ ①-② エ ④-② オ ③-⑤
- 『あなたはロンドンに向けて東京をいつ出発するのですか?』
[①going ②leave ③are ④when ⑤to ⑥you] Tokyo for London?
ア ⑥-① イ ③-⑥ ウ ②-③ エ ③-① オ ⑥-②
- 『チョコレートケーキの作り方を知っていますか?』
[①to ②know ③you ④do ⑤make ⑥how] a chocolate cake?
ア ④-② イ ③-⑤ ウ ②-⑤ エ ③-⑥ オ ①-⑥
- 『卵を割らないように気をつけなさい』
[①the eggs ②to ③be ④not ⑤careful ⑥break].
ア ④-② イ ⑤-② ウ ⑤-④ エ ④-⑥ オ ⑥-⑤

IV. 次の疑問文の答えとして適切なものをア～オから1つずつ選び、記号で答えなさい。

- What time do you get up?
- Which book is yours?
- How long will you stay here?
- How do you come to school?
- How old is your daughter?

ア To study. イ She is twelve. ウ I have three books.
エ This one is. オ Twice a month. カ He is ten years old.
キ For a week. ク It's May 6th. ケ At six. コ By bike.

V. 次の文の () に入られた文字で始まる適切な英語を1語で答えなさい。

- We call the coldest season (w).
- (F) comes after January.
- Tokyo is one of the biggest (c) in the world.
- The (s) is salt water and covers most of the earth.
- One meter is one (h) centimeters long.
- Wednesday comes (b) Tuesday and Thursday.

VI. ①-③と④-⑥が同じ関係になるように、() に入る英語を答えなさい。

- | | | | | | | | | | |
|----|--------|---|---------|------|--|------|------|-----|---|
| ① | rich | - | ② | poor | | ③ | sell | () | ④ |
| 1. | person | - | people | | | foot | () | | |
| 3. | sleep | - | bedroom | | | cook | () | | |
| 4. | she | - | hers | | | we | () | | |
| 5. | know | - | knew | | | eat | () | | |
| 6. | send | - | sent | | | read | () | | |

英語 (抜粋)

【注意】答えはすべて解答用紙に示されている記号を濃くはっきりと○で囲むこと。判読しにくい解答は採点の対象外とする。
試験終了後、問題用紙も提出すること。

試験時間30分

I. 次の各文の()に入る最も適切な語をア～エから1つ選びなさい。

1. My sister plays the piano very ().
ア good イ well ウ much エ large
2. () is the tenth month of the year.
ア June イ May ウ November エ October
3. A: What are you listening ()?
B: An old CD.
ア to イ on ウ at エ in
4. Today is Tuesday. Tomorrow is ().
ア Sunday イ Friday
ウ Thursday エ Wednesday
5. I have one (). She is nine years old.
ア father イ brother ウ sister エ son
6. A: Where is Tom?
B: He's () in his room now.
ア sleeping イ doing
ウ making エ getting
7. On Friday nights, Sally usually () her homework and then eats dinner.
ア doing イ does ウ do エ did
8. A: () do you get to school, Jane?
B: By train.
ア Which イ Why ウ How エ Where
9. Jan and Susie () studying at the library now.
ア is イ were ウ was エ are
10. Ben has a computer. He uses () in his room.
ア it イ her ウ us エ them
11. That man is Mr. Smith. He is () English teacher.
ア we イ our ウ us エ ours
12. A: Let's have some ice cream now.
B: All ().
ア write イ right ウ light エ wrote
13. I am learning English hard now. I want to study abroad in the ().
ア store イ time ウ way エ future
14. Sally () me some flowers from her garden.
ア had イ asked ウ brought エ went
15. A: This is a nice ().
B: Yes. I stay here every winter.
ア bike イ hotel ウ station エ hair
16. Jan likes comic books. He reads () every day.
ア them イ it ウ its エ him
17. A: That cloud () like a rabbit.
B: Yes, it does!
ア sees イ hears ウ looks エ meets
18. Bob's aunt will visit him tomorrow. Before she comes, Bob must () his room.
ア clean イ cleans ウ cleaning エ cleaned
19. I know the girl () to your mother over there.
ア to speak イ speak ウ speaking エ spoken
20. A: Does your brother like () pictures?
B: Yes, he does.
ア take イ took ウ takes エ to take
21. A: Do you often write () to your grandfather?
B: No. I usually use e-mail.
ア calls イ letters ウ pictures エ phones
22. A: Excuse me. How much is this magazine?
B: You can have it. It's ().
ア free イ same ウ long エ large
23. A: Do you have anything hot ()?
B: Sure. How about cocoa?
ア drink イ drinking ウ to drink エ drinks
24. What is the main language () in Canada?
ア to speak イ speak ウ speaking エ spoken
25. My father asked me () some milk.
ア to buy イ buys ウ buy エ bought
26. A: Let's go to the () next week. We can see many kinds of animals there.
B: Wow! Can't wait!
ア library イ zoo ウ station エ school
27. It's () to have a lot of money with you when you go out.
ア hard イ kind ウ difficult エ dangerous
28. This winter is very cold. So we have had () snow.
ア much イ many ウ a few エ a little
29. Please () yourself to the fruit.
ア get イ help ウ make エ bring
30. Jan is very interested () Japanese history.
ア by イ to ウ in エ on

※以上で約半分の量です。