

システム早見表
システムの概要
ビデオカメラ
カメラレンズ
回転カメラ
コントルシステム
監視用デジタルレコーダー
記録時間表
監視用ソフトウェア
モニター
システムユニット
ハウジングケーブル
他社製品のご紹介

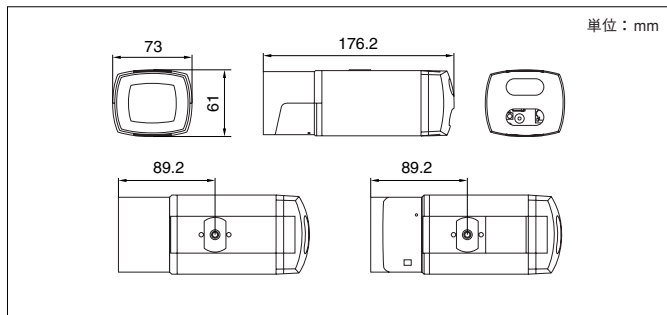


メガピクセル対応ネットワークカメラ

DI-CB210

本体希望小売価格 **189,000円**
(税抜180,000円)

パリアフォーカルレンズ内蔵



| 型式 | DI-CB210 |
|-----------------|---|
| 種類 | パリアフォーカルレンズ(DCオートアイリス) |
| F値 | F:1.2 |
| 焦点距離 | f=3~9mm(約3倍) |
| 画角 | 水平 32°~93° 垂直 24°~68° |
| 撮像素子 | 1/3型プログレッシブCCD型固体撮像素子 |
| 有効画素数 | 約125万画素 1296(H)×966(V) |
| 走査方式 | プログレッシブ |
| 最低被写体照度 | 標準時0.6ルクス(Wide端) 高感度時0.04ルクス(Wide端、AGC High、電子感度アップ8倍) |
| WDR | 輝度補正方式* |
| 電子感度アップ | X1、X2、X4、X8、X16 |
| デジタルノイズリダクション | OFF、LOW、MID、HIGH |
| ホワイトバランス | 自動(補正有り) |
| AGC | 自動(標準、標準±6dB選択可) |
| モーションディテクタ | 有(画像認識方式) |
| フリッカー補正 | 有(自動利得補正方式) |
| プライバシーマスク | 有(最大8箇所) |
| いたづら検知 | 有 |
| 白黒自動切換え | 有(赤外線カットフィルタによる切換え) |
| 画像圧縮方式 | H.264、JPEG |
| 出力画像サイズ(解像度) | S(1280×960ピクセル)、A(704×480ピクセル) B(704×240ピクセル) |
| フレームレート | S:最大15fps A、B:最大30fps |
| 音声圧縮方式 | MP2またはG.726 |
| 音声入力 | 内蔵マイク/外部マイク/ライン入力(切換え) |
| 通信プロトコル | TCP/IPプロトコル イーサネット(100BASE-TX、10BASE-T) |
| ネットワーク層 | IPv4/ICMP/ARP |
| トランスポート層 | TCP/UDP/RTP |
| アプリケーション層 | HTTP/FTP/POP3/SNMP/SNMP/RTSP/RTCP/SNTP/DNS |
| マルチキャスト対応 | 有(H.264) |
| 時計機能 | 有(内蔵) |
| 障害通知/記録機能 | SNMP機能対応/ログ機能 |
| 状態表示 | 動作確認LED(赤)、通信確認LED(黄、緑) アラーム入出力(端子台 各1系統) |
| 外部入出力 | 音声入出力(φ3.5mmミニジャック、各1系統) 画角調整用映像出力(φ3.5mmミニジャック) |
| 記録機能 | 有(SDHC/SDXCカードへ記録) |
| 使用温度範囲(湿度) | -10~50°C(90%以下 結露なきこと) |
| 電源 | PoEまたは、DC12V(VK-AC28より供給) |
| 消費電力 | 約4.5W |
| 外形寸法(W×H×D) | 73×61×176.2mm(取付金具及び突起部を除く) |
| 質量(本体にリアカバー装着時) | 約0.42kg |

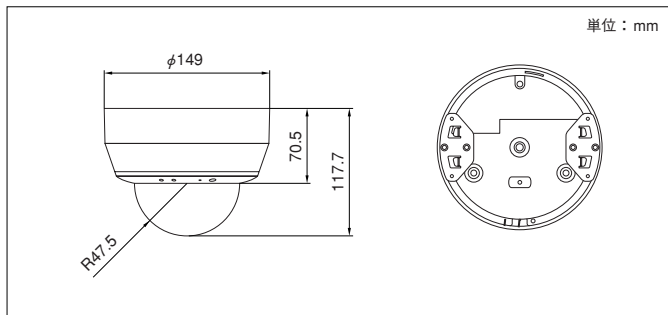


メガピクセル対応ネットワークカメラ

DI-CD210

本体希望小売価格 **210,000円**
(税抜200,000円)

パリアフォーカルレンズ内蔵



| 型式 | DI-CD210 |
|---------------|---|
| 種類 | パリアフォーカルレンズ(DCオートアイリス) |
| F値 | F:1.2 |
| 焦点距離 | f=3~9mm(約3倍) |
| 画角 | 水平 32°~93° 垂直 24°~68° |
| 撮像素子 | 1/3型プログレッシブCCD型固体撮像素子 |
| 有効画素数 | 約125万画素 1296(H)×966(V) |
| 走査方式 | プログレッシブ |
| 最低被写体照度 | 標準時0.6ルクス(Wide端) 高感度時0.04ルクス(Wide端、AGC High、電子感度アップ8倍) |
| WDR | 輝度補正方式* |
| 電子感度アップ | X1、X2、X4、X8、X16 |
| デジタルノイズリダクション | OFF、LOW、MID、HIGH |
| ホワイトバランス | 自動(補正有り) |
| AGC | 自動(標準、標準±6dB選択可) |
| モーションディテクタ | 有(画像認識方式) |
| フリッカー補正 | 有(自動利得補正方式) |
| プライバシーマスク | 有(最大8箇所) |
| いたづら検知 | 有 |
| 白黒自動切換え | 有(赤外線カットフィルタによる切換え) |
| 画像圧縮方式 | H.264、JPEG |
| 出力画像サイズ(解像度) | S(1280×960ピクセル)、A(704×480ピクセル) B(704×240ピクセル) |
| フレームレート | S:最大15fps A、B:最大30fps |
| 音声圧縮方式 | MP2またはG.726 |
| 音声入力 | 内蔵マイク/外部マイク/ライン入力(切換え) |
| 通信プロトコル | TCP/IPプロトコル イーサネット(100BASE-TX、10BASE-T) |
| ネットワーク層 | IPv4/ICMP/ARP |
| トランスポート層 | TCP/UDP/RTP |
| アプリケーション層 | HTTP/FTP/POP3/SNMP/SNMP/RTSP/RTCP/SNTP/DNS |
| マルチキャスト対応 | 有(H.264) |
| 時計機能 | 有(内蔵) |
| 障害通知/記録機能 | SNMP機能対応/ログ機能 |
| 状態表示 | 動作確認LED(赤)、通信確認LED(黄、緑) アラーム入出力(端子台 各1系統) |
| 外部入出力 | 音声入出力(φ3.5mmミニジャック、各1系統) 画角調整用映像出力(φ3.5mmミニジャック) |
| 記録機能 | 有(SDHC/SDXCカードへ記録) |
| 使用温度範囲(湿度) | -10~50°C(90%以下 結露なきこと) |
| 電源 | PoEまたは、DC12V(VK-AC28より供給) |
| 消費電力 | 約4.5W |
| 外形寸法(W×H) | φ149×117.7mm(取付金具及び突起部を除く) |
| 質量(本体) | 約0.55kg |

*1 輝度補正はアピカル社の技術を使用しています。

約125万画素の解像度で紙幣の種類まで識別可能。

メガピクセル対応ネットワークカメラは従来のアナログカメラに比べ、約4倍以上の画素数で被写体をとらえます。そのため画面の一部を拡大しても、従来よりもくっきりとした高解像度の映像で表示できます。顔はもちろん、紙幣や商品、書類までも識別の精度が上がりますので、セキュリティ対策だけでなく、正確な商品や書類の受け渡しが行われていたかの確認など、多様なビジネスシーンにご利用いただけます。



ネットワーク経由で遠隔モニタリング。

ネットワークを介して、カメラの映像と音声をパソコンでモニタリングできます。高画質でなめらかな動画の送信をリアルタイムで行えますので、セキュリティをはじめ、流通管理、店舗マーケティング、教育・指導、介護など、さまざまな用途で役立ちます。



動画圧縮技術により、高画質映像を長時間録画。

情報量の多いメガピクセルの高画質映像を長時間録画するために、動画圧縮技術H.264を採用。情報量は圧縮前の1/50~1/200になります。これによりハードディスクにかかる負荷を軽減し、高画質のままハイブリッドレコーダーに既存のデジタルレコーダー*の約1.5倍の録画を可能にしました。

高画質な監視システムの中核を担うプログレッシブCCDセンサー。

プログレッシブCCDセンサーにより、通常の映像はもちろん、逆光補正などのデジタル処理を行っても、鮮やかな映像でモニタリングが可能です。

高感度レンズ採用で一段と明るい映像を実現。

高感度レンズにより、標準時でも0.6ルクスの最低被写体照度を実現。光量の少ないところでも、明るい映像で監視できます。

照度差を感じさせないワイドダイナミックレンジ対応。

明るいと白く薄れ、暗いと黒くつぶれるというカメラの特性を、デジタル処理で克服。ビルのエントランスをはじめ、銀行のATMなど、被写体と背景の照度差が激しい撮影環境に効果的です。



会話の内容までしっかり記録する高音質。

より音声の明瞭性を高めるために、ネットワークカメラの音声帯域はアナログカメラの音声帯域である3kHzから10kHzに拡大。今まで以上にクリアな音質で録音できます。高画質の映像と高音質の音声記録でセキュリティを高め、さらに商談やお客様への対応時に不備が無かったかなど、ビジネスシーンにおいても有効活用ができます。

カメラに録画機能を装備。

SDHCカード(別売)、SDXCカード(別売)をカメラにセットすれば、カメラ本体で、0.5/1/2/3/4/5(枚/秒)の一般記録はもちろんタイマー記録(1プログラム)あるいはアラームと連動した録画も可能です(レコーダーと組み合わせて運用する場合は本機能は使用できません)。同梱のCD-ROMから専用のActiveXコンポーネントとWebビューワ(Fine Vision XD Viewer)をPCにインストールし、Webブラウザから、ライブ映像表示、SDHC/SDXCカードに録画したデータのダウンロードができます。ダウンロードしたデータの再生は別途再生ソフト(DS-J VIEWER)を使用してください。

ユーザーのお好みに合った画質設定が可能。

撮影環境や接続機器との相性、さらにユーザーのお好みに応じて設定できる画質調整メニューを装備。自然な映像やコントラストを高めた映像などの調節が可能です。

プライバシーマスク機能。

監視エリアの中で撮影してはいけない場所を、最大8箇所まで映像上で隠して表示します。プライバシーの保護などに役立ちます。

ATMの横に設置でき、自然な画角で撮影可能。

DI-CD210は、水平方向、垂直方向への振りが可能。ATMの横に設置しても、利用者の顔を自然な画角で撮影できます。



レンズ部のカバーが開閉可能。(ボックスタイプ)

レンズ部のカバーが開閉式になり、カメラ取り付け時のピント合わせがよりスムーズになりました。



デジタルとアナログの映像出力を搭載。

デジタルはLANケーブルを、アナログはφ3.5mmミニジャックをモニターのVideo OUT端子に接続して映像を出力することができます。

ピント合わせや故障時のサポート機能が充実。

- アイリス開放モード: ピント調整時に、強制的にアイリスを開放させることができます。設置後のフォーカスずれの心配が軽減します。
- フォーカス調整補助インジケータ: アイリス開放モード時に、合焦点の指標をモニターに表示します。
- 故障検知: レンズや撮像素子の故障により、映像に不具合が発生した場合、録画装置(ハイブリッドレコーダーDS-JHシリーズ)へアラーム信号を送り、管理者へ知らせます。

その他の機能

- デジタルノイズリダクション機能
- オートフリッカーキャンセル機能
- パリアフォーカルレンズ内蔵