

無停電電源装置 (UPS)  
BURxJ5xHNx, BURWJ512Cxx,  
BURDJ512Cxx 用  
拡張バッテリーボックス  
取扱説明書

**HITACHI**

マニュアルはよく読み、保管してください。  
操作を行う前に、安全上の指示をよく読み、十分理解してください。  
このマニュアルは、いつでも参照できるよう、手近な場所に保管してください。

## 重要なお知らせ

本書の内容の一部、または全部を無断で転載したり、複製することは固くお断わりします。  
本書の内容について、改良のため予告なしに変更することがあります。  
本書の内容については万全を期しておりますが、万一ご不審な点や誤りなど、お気づきのことがありましたら、お買い求め先へご一報くださいますようお願いいたします。  
本書に準じないで本製品を運用した結果については責任を負いかねますので、あらかじめご了承ください。

## 装置の信頼性について

ご購入いただきました装置は、一般事務を意図として設計・製作されています。生命、財産に著しく影響のある高信頼性を要求される用途への使用は避けてください。このような使用に対する万一の事故に対し、弊社は一切責任を負いません。  
高信頼性を必要とする場合には別システムが必要です。弊社営業部門にご相談ください。

一般事務用システム装置が不適当な、高信頼性を必要とする用途例  
・化学プラント制御 ・医療機器制御 ・緊急連絡制御等

## 規制・対策などについて

### □ 電波障害自主規制について

本装置は、クラス A 情報技術装置です。本装置を家庭環境で使用すると電波妨害を引き起こすことがあります。この場合には使用者が適切な対策を講ずるよう要求されることがあります。

VCCI-A

### □ 輸出規制について

本製品を輸出される場合には、外国為替及び外国貿易法並びに米国の輸出管理関連法規などの規制をご確認の上、必要な手続きをお取りください。なお、ご不明の場合は弊社担当営業にお問い合わせください。

なお、この装置に付属する周辺機器やプレインストールされているソフトウェアも同じ扱いになります。

### □ 消防法について

本装置は、消防法上での蓄電池設備です。定格以上の容量（4800Ah・セル）を同一建家内に設置すると消防法の適用を受け、管轄消防署への届出および設備基準が適用となります。本拡張バッテリーボックスは、960Ah・セル/ユニットです。

### □ 海外での使用について

本装置は日本国内専用です。国外では使用しないでください。なお、他国には各々の国で必要となる法律、規格などが定められており、本装置は適合していません。

## □ 装置の廃棄について

事業者が廃棄する場合、廃棄物管理表（マニフェスト）の発行が義務づけられています。詳しくは、各都道府県産業廃棄物協会にお問い合わせください。廃棄物管理表は（社）全国産業廃棄物連合会に用意されています。

個人が廃棄する場合、お買い求め先にご相談いただくか、地方自治体の条例または規則に従ってください。

また、装置内のバッテリーを廃棄する場合もお買い求め先にご相談いただくか、地方自治体の条例または規則に従ってください。

---

## 本書について

取り扱いについては、本取扱説明書の他に、サポート UPS の取り扱い説明書に従ってご使用ください。

BURxJ5xHNx : 拡張バッテリーボックス接続サポート UPS

---

## 登録商標・商標について

本マニュアル中の製品名および会社名は、各社の商標または登録商標です。

---

## 著作権について

このマニュアルの内容はすべて著作権によって保護されています。このマニュアルの内容の一部または全部を、無断で転載することは禁じられています。

Copyright© Hitachi, Ltd. 2024. All rights reserved.

# はじめに

このたびは日立の無停電電源装置をお買い上げいただき、誠にありがとうございます。




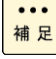
本拡張バッテリーボックスは無停電電源装置 200V UPS（BURxJ5xHNx, BURWJ512Cxx, BURDJ512Cxx）専用の拡張バッテリーボックスです。

このマニュアルは、設置方法や取り扱いの注意など、使用するために必要な事柄について記載しています。

## マニュアルの表記

### □ マークについて

マニュアル内で使用しているマークの意味は次のとおりです。

 <b>警告</b>	これは、死亡または重大な傷害を引き起こすおそれのある潜在的な危険の存在を示すのに用います。
 <b>注意</b>	これは、軽度の傷害、あるいは中程度の傷害を引き起こすおそれのある潜在的な危険の存在を示すのに用います。
<b>通知</b>	これは、人身傷害とは関係のない損害を引き起こすおそれのある場合に用います。
 <b>制限</b>	人身の安全や装置の重大な損害と直接関係しない注意書きを示します。
 <b>補足</b>	装置を活用するためのアドバイスを示します。

## お問い合わせ先

ここでは、ご質問や不具合の内容に応じたお問い合わせ先をご案内しています。

### □ 最新情報・Q&A・ダウンロードは

「HA8000/HA8000V/RV3000/EP8000/BladeSymphony ホームページ」で、Q&A や、技術情報、ダウンロードなどの最新情報を提供しております。各ホームページの「サポート」「ダウンロード」をクリックしてください。

■日立アドバンスサーバ HA8000 シリーズホームページアドレス

<https://www.hitachi.co.jp/Prod/comp/OSD/pc/ha/>

■日立アドバンスサーバ HA8000V シリーズホームページアドレス

<https://www.hitachi.co.jp/products/it/ha8000v/>

■日立高信頼サーバ RV3000 シリーズホームページアドレス

<https://www.hitachi.co.jp/products/it/rv3000/>

■エンタープライズサーバ EP8000 シリーズホームページアドレス

<https://www.hitachi.co.jp/Prod/comp/EP8000/>

■統合サービスプラットフォーム BladeSymphony ホームページアドレス

<https://www.hitachi.co.jp/products/bladesymphony/>


#### Q&A（よくある質問と回答）

電話で寄せられるお問い合わせの中から、よくあるご質問とその回答を掲載しています。随時最新の情報を追加・更新しておりますので、電話でお問い合わせいただく前に一度ご確認ください。

## □ 操作や使いこなしについて

本製品のハードウェアの機能や操作方法に関するお問い合わせは、HCA センター（HITACHI カスタマ・アンサ・センター）でご回答いたしますので、次のフリーダイヤルにおかけください。受付担当がお問い合わせ内容を承り、専門エンジニアが折り返し電話でお答えするコールバック方式をとらせていただきます。

HCA センター（HITACHI カスタマ・アンサ・センター）

 0120-2580-91

受付時間

9:00 ～ 12:00 / 13:00 ～ 17:00（土・日・祝日、年末年始、夏期休暇など弊社指定休日を除く）

### お願い

- お問い合わせになる際に次の内容をメモし、お伝えください。お問い合わせ内容の確認をスムーズに行うため、ご協力をお願いいたします。

形名（TYPE）／製造番号（S/N）／インストール OS / サービス ID（SID）

「形名」、「製造番号」および「サービス ID」は、装置背面に貼り付けられている機器ラベルにてご確認ください。

- 質問内容を FAX でお送りいただくこともありますので、ご協力をお願いいたします。
- HCA センターでお答えできるのは、製品のハードウェアの機能や操作方法などです。ハードウェアに関する技術支援や、OS や各言語によるユーザープログラムの技術支援は除きます。ハードウェアや OS の技術的なお問い合わせについては有償サポートサービスにて承ります。→「技術支援サービスについて」P.7
- 明らかにハードウェア障害と思われる場合は、販売会社または保守会社にご連絡ください。

## □ ハードウェア障害について

本装置に深刻なエラーが発生したときは、お買い求め先の販売会社または、ご契約の保守会社にご連絡ください。ご連絡先はご購入時にお控えになった連絡先をご参照ください。なお、日立コールセンターでもハードウェア障害に関するお問い合わせを承っております。

また、ご連絡いただくときは「5 困ったときには」をご参照ください。トラブルの早期解決に役立ちます。

## □ 欠品・初期不良・故障について

本製品の納入時の欠品や初期不良および修理に関するお問い合わせは日立コールセンタにご連絡ください。

日立コールセンタ

0120-921-789

受付時間

9:00 ~ 18:00 (土・日・祝日、年末年始、年末年始、夏期休暇など弊社指定休日を除く)

### お願い

■お電話の際には、製品同梱の保証書をご用意ください。

■HA8000 では Web による問い合わせができます。お問い合わせは次へお願いします。

[https://www.hitachi.co.jp/Prod/comp/OSD/pc/ha/inquiry/inquiry\\_ha8000.html](https://www.hitachi.co.jp/Prod/comp/OSD/pc/ha/inquiry/inquiry_ha8000.html)

## □ 技術支援サービスについて

ハードウェアやソフトウェアの技術的なお問い合わせについては、「技術支援サービス」による有償サポートとなります。

### 総合サポートサービス「日立サポート 360」

ハードウェアと Windows や Linux など OS を一体化したサポートサービスをご提供いたします。詳細は次の URL で紹介しています。

■ホームページアドレス

<https://www.hitachi.co.jp/Prod/comp/soft1/support360/>

インストールや運用時のお問い合わせや問題解決など、システムの円滑な運用のためにサービスのご契約をお勧めします。

### HA8000 問題切分支援・情報提供サービス

HA8000 サーバではハードウェアとソフトウェアの問題切り分け支援により、システム管理者の負担を軽減するサービスを提供しています。詳細は次の URL で紹介しています。

■ホームページアドレス

<https://www.hitachi.co.jp/Prod/comp/soft1/HA8000/>

運用時の問題解決をスムーズに行うためにサービスのご契約をお勧めします。なお、本サービスには OS の技術支援サービスは含まれません。OS の技術支援サービスを必要とされる場合は「日立サポート 360」のご契約をお勧めします。

## 安全にお取り扱いいただくために

安全に関する注意事項は、下に示す見出しによって表示されます。これは安全警告記号と「警告」、「注意」および「通知」という見出し語を組み合わせたものです。

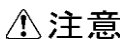


これは、安全警告記号です。  
人への危害を引き起こす潜在的な危険に注意を喚起するために用います。  
起こりうる傷害または死を回避するために、このシンボルのあとに続く安全に関するメッセージに従ってください。



**警告**

これは、死亡または重大な傷害を引き起こすおそれのある潜在的な危険の存在を示すのに用います。



**注意**

これは、軽度の傷害、あるいは中程度の傷害を引き起こすおそれのある潜在的な危険の存在を示すのに用います。

### 通知

これは、人身傷害とは関係のない損害を引き起こすおそれのある場合に用います。



#### 【表記例 1】感電注意

△の図記号は注意していただきたいことを示し、△の中に「感電注意」などの注意事項の絵が描かれています。



#### 【表記例 2】分解禁止

⊘の図記号は行ってはいけないことを示し、⊘の中に「分解禁止」などの禁止事項の絵が描かれています。なお、⊘の中に絵がないものは一般的な禁止事項を示します。



#### 【表記例 3】電源プラグをコンセントから抜け

●の図記号は行っていただきたいことを示し、●の中に「電源プラグをコンセントから抜け」などの強制事項の絵が描かれています。なお、Ⓛは一般的に行っていただきたい事項を示します。

### 安全に関する共通的な注意について

次に述べられている安全上の説明をよく読み、十分理解してください。

- 操作は、このマニュアル内の指示、手順に従って行ってください。
- 装置やマニュアルに表示されている注意事項は必ず守ってください。
- 本装置を接続する無停電電源装置（UPS）の製品に添付されているマニュアルも参照し、記載されている注意事項を必ず守ってください。

これを怠ると、人身上の傷害やシステムを含む財産の損害を引き起こすおそれがあります。

### 操作や動作は

マニュアルに記載されている以外の操作や動作は行わないでください。

装置について何か問題がある場合は、UPS 本体の電源オン／オフボタンを 5 秒間押し続け、UPS 本体を停止させ、UPS の本体の電源プラグをコンセントから抜いたあと、お買い求め先にご連絡いただくか保守員をお呼びください。

### 自分自身でもご注意を

装置やマニュアルに表示されている注意事項は、十分検討されたものです。それでも、予測を超えた事態が起こることが考えられます。操作に当たっては、指示に従うだけでなく、常に自分自身でも注意するようにしてください。



# 安全にお取り扱いいただくために

## □ 一般的な安全上の注意事項



### UPS 本体の電源コード・コンセントについて

次のことに注意して取り扱ってください。取り扱いを誤ると UPS 本体の電源コードの銅線が露出したり、ショートや一部断線で過熱して、感電や火災の原因になります。

- |              |                                  |
|--------------|----------------------------------|
| ●ものを載せない     | ●加熱しない                           |
| ●引っ張らない      | ●束ねない                            |
| ●押し付けない      | ●ステップルなどで固定しない                   |
| ●折り曲げない      | ●コードに傷がついた状態で使用しない               |
| ●加工しない       | ●紫外線や強い可視光線を連続して当てない             |
| ●熱器具のそばで使わない | ●アルカリ、酸、油脂、湿気へ接触させない             |
| ●高温環境で使用しない  | ●UPS 本体の電源プラグを持たずにコンセントの抜き差しをしない |
| ●定格以上で使用しない  | ●UPS 本体の電源プラグを濡れた手で触らない          |
| ●ねじらない       |                                  |

なお、UPS 本体の電源プラグはすぐに抜けるよう、コンセントの周りには物を置かないでください。



### バッテリーコネクタケーブルについて

次のことに注意して取り扱ってください。取り扱いを誤るとバッテリーコネクタケーブルの銅線が露出したり、ショートや一部断線で過熱して、感電や火災の原因になります。

- |              |                             |
|--------------|-----------------------------|
| ●ものを載せない     | ●加熱しない                      |
| ●引っ張らない      | ●束ねない                       |
| ●押し付けない      | ●ステップルなどで固定しない              |
| ●折り曲げない      | ●コードに傷がついた状態で使用しない          |
| ●加工しない       | ●紫外線や強い可視光線を連続して当てない        |
| ●熱器具のそばで使わない | ●アルカリ、酸、油脂、湿気へ接触させない        |
| ●高温環境で使用しない  | ●バッテリーコネクタケーブルの抜き差しをしない     |
| ●定格以上で使用しない  | 抜き差しが必要な場合は契約保守会社に依頼してください。 |
| ●ねじらない       |                             |



### UPS 本体の電源プラグの抜き差し

- ・UPS 本体の電源プラグをコンセントに差し込むとき、または抜くときは必ず電源プラグを持って行ってください。電源コードを引っ張ると一部が断線し、火災の原因になります。
- ・電源プラグをコンセントから抜き差しするときは、乾いた手で行ってください。濡れた手で行うと感電の原因になります。



### UPS 本体の電源プラグの接触不良やトラッキング

UPS 本体の電源プラグは次のようにしないと、トラッキングの発生や接触不良で過熱し、火災の原因となります。

- UPS 本体の電源プラグは根元までしっかり差し込んでください。
- UPS 本体の電源プラグはほこりや水滴が付着していないことを確認し、差し込んでください。付着している場合は乾いた布などで拭き取ってから差し込んでください。
- グラグラしないコンセントをご使用ください。
- コンセントの工事は、専門知識を持った技術者が行ってください。

## 安全にお取り扱いいただくために



### タコ足配線

同じコンセントに多数の電源プラグを接続するタコ足配線はしないでください。コードやコンセントが過熱し、火災の原因となるとともに、電力使用量オーバーでブレーカが落ち、ほかの機器にも影響を及ぼします。



### UPS 本体の電源コンセントの扱い

■ UPS 本体の電源コンセントは接地形 2 極差込コンセントをご使用ください。その他のコンセントを使用すると感電や火災の原因となります。

■ UPS 本体のコンセントの接地極は、感電防止のために、アース線を専門の電気技術者が施工したアース線に接続してください。接続しないと万一漏電時感電するおそれがあります。



### 保護回路による自動停止後の電源再投入

保護回路による自動停止後や装置の異常発生時には、電源の再投入操作を実施しないでください。搭載部品の破裂による異常音、異臭や煙が発生する恐れがあります。

本機器は、使用部品の偶発不良や異常入出力環境等により故障した場合、保護回路により安全に動作を停止するように設計していますが、内部に高電圧/電流の回路を有しているため、故障モードによっては素子破損時に異常音/異臭がすることがあります（部品が熱膨張で破裂し（異常音）、微量の揮発性ガスが発生（異臭、煙）するものです）。

ただし、安全規格（UL）の認証試験にて、部品異常発生時においても、外部への延焼、継続的な発煙はないことを確認しています。



### 修理・改造・分解

自分で修理や改造・分解をしないでください。感電ややけどの原因になります。



### 漏洩遮断器付電源設備への接続

UPS 本体を接続する分電盤の入力電源側には必ず漏電しゃ断器を入れて保護してください。漏電しゃ断器が入ってないと、万一漏電時感電するおそれがあります。



### 火中への投下

UPS 本体、拡張バッテリーボックスまたは UPS 本体、拡張バッテリーボックス内のバッテリーを火中に投下しないでください。爆発の危険があります。



### 梱包用ポリ袋について

装置の梱包用エアキャップなどのポリ袋は、小さなお子さまの手の届くところに置かないでください。かぶったりすると窒息するおそれがあります。



### 不安定な場所での使用

傾いたところや狭い場所など不安定な場所には置かないでください。落ちたり倒れたりして、けがをすおそれがあります。

## 安全にお取り扱いいただくために



### 目的以外の使用

踏み台などの目的用途以外の使用はしないでください。壊れたり倒れたりし、けがや故障の原因になります。



### 医療機器への使用

医療機器など人命に関わる用途に使用しないでください。



### 重量物の扱いについて

契約保守会社の保守員以外は、拡張バッテリーボックスの移動は行わないでください。重量物のため無理に持ち上げるとけがや故障の原因になります。



### UPS 本体の信号ケーブルについて

- ・ケーブルは足などをひっかけないように配線してください。足をひっかけるとけがや接続機器の故障の原因になります。また、大切なデータが失われるおそれがあります。
- ・ケーブルの上に重量物を載せないでください。また、熱器具のそばに配線しないでください。ケーブル被覆が破れ、接続機器などの故障の原因になります。



### 金属など端面の接触

装置の移動、部品の追加などで装置筐体の金属やプラスチック部などの端面に触れる場合は、注意して触れてください。または、綿手袋を着用してください。けがをするおそれがあります。

## 安全にお取り扱いいただくために

### ❑ 製品の損害を防ぐための注意



#### 装置内部への異物の混入

装置内部への異物の混入を防ぐため、次のことに注意してください。異物によるショートや異物のたい積による内部温度上昇が生じ、装置の発煙や故障の原因となります。

- 通気孔などから異物を中に入れない
- 花ピン、植木鉢などの水の入った容器や虫ピン、クリップなどの小さな金属類を装置の上や周辺に置かない



#### 湿気やほこりの多い場所での使用

浴槽、洗面台、台所の流し台、洗濯機など、水を使用する場所の近傍、湿気の多い地下室、水泳プールの近傍やほこりの多い場所では使用しないでください。電気絶縁の低下によって発煙や故障の原因になります。



#### 温度差のある場所への移動

移動する場所間で温度差が大きい場所は、表面や内部に結露することがあります。結露した状態で使用すると発煙や故障の原因になります。すぐに電源を入れたりせず、使用する場所で数時間そのまま放置し、室温と装置内温度がほぼ同じに安定してからご使用ください。たとえば 5°C の環境から 25°C の環境に持ち込む場合、2 時間ほど放置してください。



#### 通気口

通気口は内部の温度上昇を防ぐものです。物を置いたり立てかけたりして通気をふさがないでください。内部の温度が上昇し、発煙や故障の原因になります。また、通気孔は常にほこりが付着しないよう、定期的に点検し、清掃してください。



#### 絶縁耐圧試験および絶縁抵抗測定

絶縁耐圧試験および絶縁抵抗試験を行わないでください。発煙や故障の原因となります。

## 安全にお取り扱いいただくために

### □ 本マニュアル内の警告表示

#### ⚠ 警告

拡張バッテリーコネクタ、バッテリーコネクタケーブルのコネクタの端子部には危険電圧（192VDC）が加わっています。絶対に触れないでください。また、内部に異物を入れないでください。触れたり、異物を入れると感電の原因になります。

→ 「1.4 リアパネル各部の名称・機能および操作」

バッテリー交換 LED 点灯およびピープ音警報鳴動、もしくは納入から 2 年以上経過したバッテリーは、交換が必要です。そのまま使用し続けると、バッテリーの液もれ、および発熱により、火災や装置の故障の原因になります。バッテリー交換は保守員が行いますので保守会社にご連絡ください。指定外のバッテリーは使用しないでください。指定外のバッテリーを使用すると、感電や火災の原因になります。万一バッテリーの液漏れが発生しバッテリー液がヒフや衣服に付着した場合は、清水で 15 分以上洗い流してください。

→ 「6.1 有償部品」

#### ⚠ 注意

契約保守会社の保守員以外は、拡張バッテリーボックスの移動は行わないでください。重量物のため無理に持ち上げるとけがや故障の原因になります。

→ 「1.3 ラックへの搭載」

契約保守会社の保守員以外は、バッテリーの交換は行わないでください。重量物のため無理に持ち上げるとけがや故障の原因になります。

→ 「3.3 取り扱い上の注意」

装置に使用しているアルミ電解コンデンサーは、有寿命部品です。設計寿命は 1 日 24 時間使用で 5 年です。またロングライフモデルにて規定している設置環境で 7 年です。寿命を超過して使用すると、発煙、感電の原因になることがあります。これらの危険を避けるために、設計寿命を超えて使用しないでください。

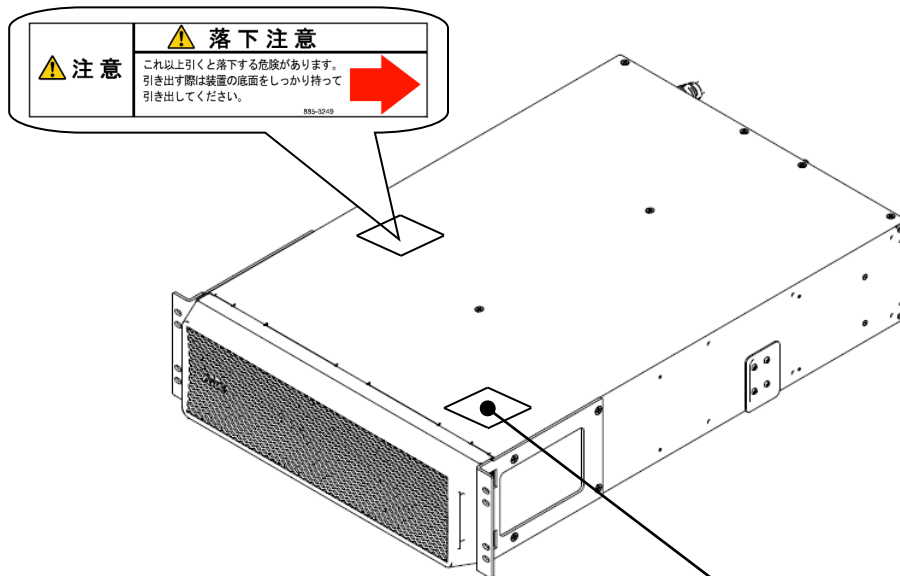
#### 通知

なし

# 安全にお取り扱いいただくために

## 警告ラベルについて

警告ラベルは装置の以下に示す箇所に貼り付けられています。



本装置を安全に正しくご使用いただくために、取扱説明書を必ずお読みください。また、注意事項は必ずお守りください。

### 警告

	保守員以外の方は、本装置の分解・修理・改造等しないでください。感電や火災の原因となります。
	アースを確実に取り付けてください。感電、火災の原因となります。
	医療機器など人命にかかわる用途にしようしないでください。
	異常(異音、異臭、発煙など)が生じた時は、直ちに本装置のOFFボタンを長押しし、出力を停止した後、電源ケーブルの入力プラグを出力コンセントから抜いてください。
	本装置の吸気口および排気口をふさがないでください。火災の原因となります。

### 注意

	本装置に内蔵されているバッテリーには寿命があります。寿命により、液漏れ、感電、火災の原因となる場合がありますので、バッテリーは必ず定期的に変換してください。
	持ち運びの際は各製品の取扱説明書に従って、適切な人数にて運んでください。また、持ち上げるときはしっかりと持って運んでください。
	移動時は前面パネルカバーを取り外してください。前面パネルカバーに手をかけると、移動中に外れてけがをすることがあります。
	本装置には脱着防止(ストッパー/ロック)機構がありません。装置をラックから取り出す際は、装置の底面をしっかりと引き出してください。

# 目次

重要なお知らせ .....	2
装置の信頼性について .....	2
規制・対策などについて .....	2
本書について .....	3
登録商標・商標について .....	3
著作権について .....	3
はじめに .....	4
マニュアルの表記 .....	4
お問い合わせ先 .....	5
安全にお取り扱いいただくために .....	8
<b>1 取付・起動 .....</b>	<b>16</b>
1.1 起動までの手順 .....	16
1.2 添付品の確認 .....	17
1.3 ラックへの搭載 .....	17
1.4 リアパネル各部の名称・機能および操作 .....	18
<b>2 機能 .....</b>	<b>19</b>
2.1 拡張バッテリーボックスの機能 .....	19
<b>3 運用・保守 .....</b>	<b>20</b>
3.1 システム装置接続での動作 .....	20
3.2 保守サービス期間 .....	21
3.3 取り扱い上の注意 .....	23
<b>4 設置環境 .....</b>	<b>27</b>
<b>5 困ったときには .....</b>	<b>28</b>
<b>6 交換品 .....</b>	<b>29</b>
6.1 有償部品 .....	29
<b>7 仕様 .....</b>	<b>30</b>

# 1

## 取付・起動

この章では、拡張バッテリーボックスをご使用になる前に、準備・確認していただく内容について説明します。

### 1.1 起動までの手順

- (1) 添付品がすべてそろっていることをご確認ください。(1.2 添付品の確認を参照してください)
- (2) UPS 本体および拡張バッテリーボックスをラックに搭載して、機器間をバッテリーコネクタケーブルおよびアース線で接続してください。(1.3 ラックへの搭載 および 1.4 リアパネル各部の名称・機能および操作を参照に、契約保守会社へ依頼してください。)
- (以下、(3)以降は UPS 本体での作業になります。詳細は本品を接続している UPS 本体の取扱説明書を参照してください)
- (3) UPS 本体の入力プラグを商用電源につなぎ充電してください。充電時間は 9 時間(本製品を 1 台接続時)あるいは 15 時間(本製品を 2 台接続時)です。
- (4) UPS 本体の電源をオンにしてください。



## 1.2 添付品の確認

本取扱説明書と別シートの添付品一覧表にて、添付品がすべてそろっていることをご確認ください。万一、不足の品がありましたらお買い上げの担当営業までご連絡ください。

## 1.3 ラックへの搭載

### ⚠ 注意

契約保守会社の保守員以外は、拡張バッテリーボックスの移動は行わないでください。重量物のため無理に持ち上げるとけがや故障の原因になります。

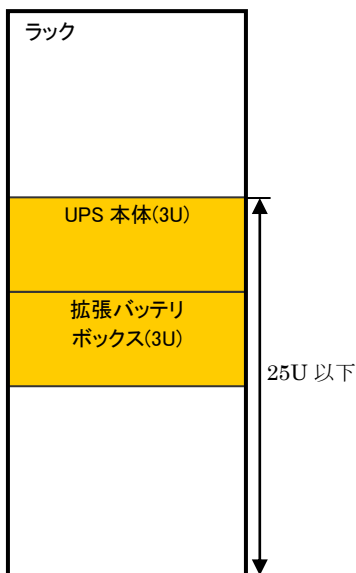
契約保守会社の保守員に搭載作業を依頼してください。

拡張バッテリーボックスは接続する UPS 本体の直下に搭載してください。

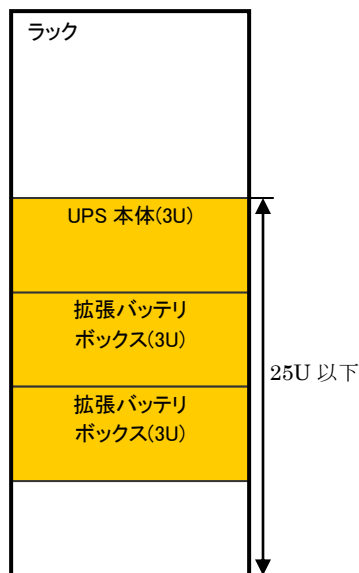
複数の拡張バッテリーボックスをラック搭載する場合には、接続する UPS 本体の直下から連続して下に搭載してください。

接続する UPS 本体の上面がラック搭載位置の 25U 以下になるようにラック搭載してください。

拡張バッテリーボックス 1 台  
ラック時の構成



拡張バッテリーボックス 2 台  
ラック時の構成

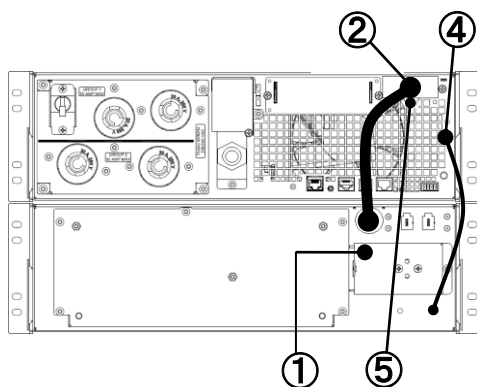


## 1.4 リアパネル各部の名称・機能および操作

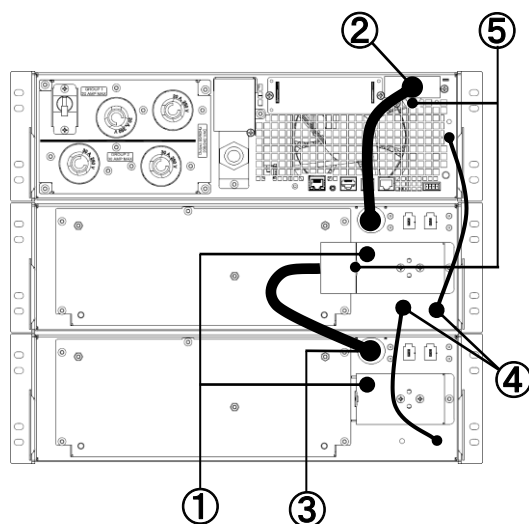
### ⚠ 警告

拡張バッテリーコネクタ、バッテリーコネクタケーブルのコネクタの端子部には危険電圧（192VDC）が加わっています。契約保守会社の保守員以外は、バッテリーコネクタケーブルの抜き差しは行わないでください。端子部には絶対に触れたり、内部に異物を入れないで下さい。触れたり、異物を入れると感電の原因になります。

契約保守会社の保守員に接続作業を依頼してください。



拡張バッテリーボックス 1 台  
接続時の構成



拡張バッテリーボックス 2 台  
接続時の構成

NO.	名称	機能
①	拡張バッテリーコネクタ	拡張バッテリーボックスを複数台接続するときに使用します。
②	バッテリーコネクタケーブル [拡張バッテリーボックス(1台目)]	UPS本体背面の拡張バッテリーコネクタに接続します。
③	バッテリーコネクタケーブル [拡張バッテリーボックス(2台目)]	拡張バッテリーボックス(1台目)背面の拡張バッテリーコネクタに接続します。
④	TVSSネジ	アース線固定用です。
⑤	拡張バッテリーコネクタケーブル 固定ネジ	拡張バッテリーコネクタがUPS本体または拡張バッテリーボックスから抜けないように固定します。

# 2

## 機能

この章では、拡張バッテリーボックスの機能について説明します。

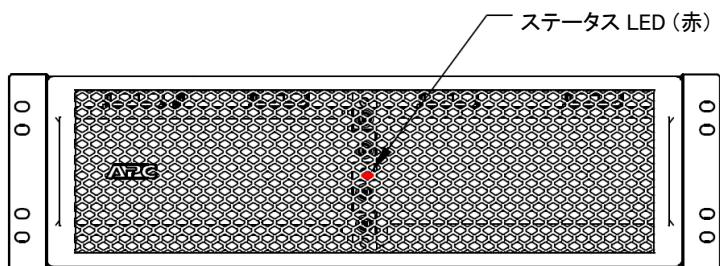
### 2.1 拡張バッテリーボックスの機能

本品は UPS (BURxJ5xHNx, BURWJ512Cxx, BURDJ512Cxx) 専用の拡張バッテリーボックスです。UPS に接続 (最大 2 台) することによりバッテリーバックアップ時間が延長できます。

	バッテリーバックアップ時間 (分) (注1)		
	拡張バッテリーボックスなし	拡張バッテリーボックス 1 台接続時	拡張バッテリーボックス 2 台接続
BURxJ5xHNx BURWJ512Cxx BURDJ512Cxx	4	20	38

(注1) 最大負荷接続時かつ初期状態 (バッテリー新品時)

本品には、ステータス LED があります。



表示状態	意味
消灯	通知する情報がない状態です。
点灯	拡張バッテリーボックスと接続しているUPSとの間の通信ができない、または拡張バッテリーボックスが正常に機能していない状態です。
点滅	<ul style="list-style-type: none"> <li>・拡張バッテリーボックスと接続しているUPSのLCDパネルで、該当する拡張バッテリーボックスの情報を表示しています。</li> <li>・拡張バッテリーボックスと接続しているUPSでアラームテストが実行されています。</li> <li>・拡張バッテリーボックスのバッテリー寿命によりを交換する必要があることを示します。</li> <li>・拡張バッテリーボックスのバッテリーの容量が少なくなっていることを示します。</li> </ul>

# 3

## 運用・保守

この章では、本品拡張バッテリーボックスの運用および保守について説明します。

### 3.1 システム装置接続での動作

本品を接続している UPS 本体の動作に準じます。

ただし、

- (1) UPS(BURxJ5xHNx,BURWJ512Cxx,BURDJ512Cxx)本体に接続できる本製品(拡張バッテリーボックス)の台数は最大 2 台までとなります。
- (2) UPS(BURxJ5xHNx,BURWJ512Cxx,BURDJ512Cxx)本体に本製品(拡張バッテリーボックス)を接続して初めて使用する際、あるいは、長期間保管後に再度使用する際、UPS の入力プラグを商用電源につなぎ、9 時間(本製品を 1 台接続時)あるいは 15 時間(本製品を 2 台接続時)充電してから使用してください。
- (3) UPS のバッテリー動作時間の目安は、本取扱説明書の「3.3 取り扱い上の注意」を参照してください。

## 3.2 保守サービス期間

### ●無償保証期間／保守サービス期間

(1) BURAB5KNN/A/3/4/5/6/7/L/V の場合

◆保守サービス時間 : 翌平日 9:00～17:00 (土曜・日曜・祝日・年末年始除く) (\*1)

形名	モデル名	無償保証期間(*2)	保守サービス期間(*3)
BURAB5KNA	標準モデル(翌平日オンサイト)	1年	1年(*4)
BURAB5KNV	ロングライフモデルⅡ	3年	最大7年

◆保守サービス時間 : 8:00～19:00 (土曜・日曜・祝日・年末年始除く) (\*1)

形名	モデル名	無償保証期間(*2)	保守サービス期間(*3)
BURAB5KNN	標準モデル(当日オンサイト)	1年	1年(*4)
BURAB5KN3	おまかせ安心モデル(3年)	3年	3年(*4)
BURAB5KN4	おまかせ安心モデル(4年)	4年	4年(*4)
BURAB5KN5	おまかせ安心モデル(5年)	5年	5年
BURAB5KN6	おまかせ安心 ロングライフモデル(6年)	6年	6年
BURAB5KN7	おまかせ安心 ロングライフモデル(7年)	7年	7年
BURAB5KNL	ロングライフサポートモデル	3年	最大7年

\*1 交通事情・天候や地理条件(島嶼や山間部、遠隔地)などにより、上記日時は変更となる場合があります。

\*2 製品ご購入日からの期間となります。ただし、バッテリーの無償保証期間は製品ご購入日から1年間になります。無償保証期間中でも別の保守サービスをお受けになる場合はお買い求め先にご相談ください。

\*3 製品納入時からの期間となります。

\*4 無償保証期間1年/3年/4年のモデルでは、別途オプションにて保守サービス期間を最長5年まで延長することが可能です。(保守サービス期間は5年を超えて延長することはできません)

(2) BURAB5KNC/D/B/W の場合

◆保守サービス時間 : 8:00～19:00 (土曜・日曜・祝日・年末年始除く) (\*5)

形名	モデル名	無償保証期間(*6)	保守サービス期間(*7)
BURAB5KNC	おまかせ安心モデルⅡ(3年)	3年	3年(*8)
	おまかせ安心モデルⅡ(4年)	4年	4年(*8)
	おまかせ安心モデルⅡ(5年)	5年	5年
	おまかせ安心 ロングライフモデルⅡ(6年)	6年	6年
	おまかせ安心 ロングライフモデルⅡ(7年)	7年	7年

◆保守サービス時間 : 24時間 365日(\*5)

形名	モデル名	無償保証期間(*6)	保守サービス期間(*7)
BURAB5KND	おまかせ安心モデルⅡ 2 4(3年)	3年	3年(*8)
	おまかせ安心モデルⅡ 2 4(4年)	4年	4年(*8)
	おまかせ安心モデルⅡ 2 4(5年)	5年	5年
	おまかせ安心 ロングライフモデルⅡ 2 4(6年)	6年	6年
	おまかせ安心 ロングライフモデルⅡ 2 4(7年)	7年	7年

◆保守サービス時間 : 翌平日 9:00～17:00 (土曜・日曜・祝日・年末年始除く) (\*5)

形名	モデル名	無償保証 期間(*6)	保守サービス 期間(*7)
BURAB5KNB	標準モデルⅡ(3年)	3年	3年(*8)
	標準モデルⅡ(4年)	4年	4年(*8)
	標準モデルⅡ(5年)	5年	5年
BURAB5KNW	ロングライフモデルⅢ(6年)	6年	6年
	ロングライフモデルⅢ(7年)	7年	7年

\*5 交通事情・天候や地理条件(島嶼や山間部、遠隔地)などにより、上記日時は変更となる場合があります。

\*6 製品ご購入日からの期間となります。ただし、バッテリーの無償保証期間は製品ご購入日から1年間になります。無償保証期間中でも別の保守サービスをお受けになる場合はお問い合わせ先にご相談ください。

\*7 製品納入時からの期間となります。

\*8 無償保証期間3年/4年のモデルでは、別途オプションにて保守サービス期間を最長5年まで延長することが可能です。(保守サービス期間は5年を超えて延長することはできません)

### (3) BURVB5KNx の場合

◆保守サービス時間 : 翌平日 9:00～17:00 (土曜・日曜・祝日・年末年始除く) (\*9)

形名	モデル名	無償保証 期間(*10)	保守サービス 期間(*11)
BURVB5KN3	翌日(9-17時)以降保守モデル(3年)	3年	3年
BURVB5KN4	翌日(9-17時)以降保守モデル(4年)	4年	4年
BURVB5KN5	翌日(9-17時)以降保守モデル(5年)	5年	5年

◆保守サービス時間 : 8:00～19:00 (土曜・日曜・祝日・年末年始除く) (\*9)

形名	モデル名	無償保証 期間(*10)	無償保守 期間	保守サービス 期間(*11)
BURVB5KNA	当日(8-19時)保守モデル(3年)	3年	—	3年
BURVB5KNB	当日(8-19時)保守モデル(4年)	4年	—	4年
BURVB5KNC	当日(8-19時)保守モデル(5年)	5年	—	5年
BURVB5KND	当日(8-19時)保守モデル(6年)	5年	1年	6年(*12)
BURVB5KNE	当日(8-19時)保守モデル(7年)	5年	2年	7年(*12)

◆保守サービス時間 : 24時間 365日(\*9)

形名	モデル名	無償保証 期間(*10)	無償保守 期間	保守サービス 期間(*11)
BURVB5KNF	当日(24時間)保守モデル(3年)	3年	—	3年
BURVB5KNG	当日(24時間)保守モデル(4年)	4年	—	4年
BURVB5KNH	当日(24時間)保守モデル(5年)	5年	—	5年
BURVB5KNJ	当日(24時間)保守モデル(6年)	5年	1年	6年(*12)
BURVB5KNK	当日(24時間)保守モデル(7年)	5年	2年	7年(*12)

\*9 交通事情・天候や地理条件(島嶼や山間部、遠隔地)などにより、上記日時は変更となる場合があります。

\*10 製品ご購入日からの期間となります。ただし、バッテリーの無償保証期間は製品ご購入日から1年間になります。無償保証期間中でも別の保守サービスをお受けになる場合はお問い合わせ先にご相談ください。

\*11 製品納入時からの期間となります。

\*12 保守サービス期間6年/7年のモデルでは、5年目まで無償保証で対応し、それ以降は無償保守での対応となります。

◆保守サービス時間 : 8:00~19:00 (土曜・日曜・祝日・年末年始除く) (\*13)

形名	モデル名	無償保証 期間(*14)	無償保守 期間	保守サービス 期間(*15)
BURVB5KN1	月額制ハードウェア当日保守 (8-19時)モデル(5年)	5年	—	5年
BURVB5KN 6	月額制ハードウェア当日保守 (8-19時)モデル(6年) (*16)		最長1年	最長6年
BURVB5KN 7	月額制ハードウェア当日保守 (8-19時)モデル(7年) (*16)		最長2年	最長7年

◆保守サービス時間 : 24時間 365日(\*13)

形名	モデル名	無償保証 期間(*14)	無償保守 期間	保守サービス 期間(*15)
BURVB5KN 2	月額制ハードウェア当日保守 (24時間)モデル(5年)	5年	—	5年
BURVB5KN 8	月額制ハードウェア当日保守 (24時間)モデル(6年) (*16)		最長1年	最長6年
BURVB5KN 9	月額制ハードウェア当日保守 (24時間)モデル(7年) (*16)		最長2年	最長7年

\*13 交通事情・天候や地理条件(島嶼や山間部、遠隔地)などにより、上記日時は変更となる場合があります。

\*14 製品ご購入日からの期間となります。ただし、バッテリーの無償保証期間は製品ご購入日から1年間になります。無償保証期間中でも別の保守サービスをお受けになる場合はお買い求め先にご相談ください。

\*15 製品ご購入時からの期間となります。保守サービス期間 最長6年/7年のモデルでは、5日目まで無償保証で対応し、それ以降は無償保守での対応となります。

\*16 無償保守期間と保守サービス期間は、月額制保守サービスの契約期間により異なります。

#### (4) BURWJ512Cxx の場合

◆保守サービス時間 : 翌平日 9:00~17:00 (土曜・日曜・祝日・年末年始除く) (\*17)

形名	モデル名	無償保証 期間(*18)	無償保守 期間	保守サービス 期間(*19)
BURWJ512Cx1	翌日以降保守モデル (翌日 9-17時,Standard,3年)	3年	—	—

◆保守サービス時間 : 8:00~19:00 (土曜・日曜・祝日・年末年始除く) (\*17)

形名	モデル名	無償保証 期間(*18)	無償保守 期間	保守サービス 期間(*19)
BURWJ512Cx2	当日保守契約専用モデル (当日 8-19時,Standard,5年)	3年	2年	5年
BURWJ512Cx3	当日保守契約専用モデル (当日 8-19時,Standard,6年)		3年	6年
BURWJ512Cx4	当日保守契約専用モデル (当日 8-19時,Standard,7年)		4年	7年
BURWJ512CxJ	当日保守契約専用モデル (当日 8-19時,Advanced,5年)		2年	5年
BURWJ512CxK	当日保守契約専用モデル (当日 8-19時,Advanced,6年)		3年	6年
BURWJ512CxL	当日保守契約専用モデル (当日 8-19時,Advanced,7年)		4年	7年

## ◆保守サービス時間 : 24時間 365日(\*17)

形名	モデル名	無償保証期間(*18)	無償保守期間	保守サービス期間(*19)
BURWJ512Cx6	当日保守契約専用モデル (当日 24 時間,Standard,5 年)	3 年	2 年	5 年
BURWJ512Cx7	当日保守契約専用モデル (当日 24 時間,Standard,6 年)		3 年	6 年
BURWJ512Cx8	当日保守契約専用モデル (当日 24 時間,Standard,7 年)		4 年	7 年
BURWJ512CxN	当日保守契約専用モデル (当日 24 時間,Advanced,5 年)		2 年	5 年
BURWJ512CxP	当日保守契約専用モデル (当日 24 時間,Advanced,6 年)		3 年	6 年
BURWJ512CxQ	当日保守契約専用モデル (当日 24 時間,Advanced,7 年)		4 年	7 年

\*17 交通事情・天候や地理条件（島嶼や山間部、遠隔地）などにより、上記日時は変更となる場合があります。

\*18 製品ご購入日からの期間となります。ただし、バッテリーの無償保証期間は製品ご購入日から1年間になります。無償保証期間中でも別の保守サービスをお受けになる場合はお買い求め先にご相談ください。

\*19 製品納入時からの期間となります。

## (5) BURDJ512Cxx の場合

## ◆保守サービス時間 : 8:00~19:00（土曜・日曜・祝日・年末年始除く）(\*20)

形名	モデル名	無償保証期間(*21)	無償保守期間	保守サービス期間(*22)
BURDJ512CxN	標準モデル(当日オンサイト)	1 年	—	—
BURDJ512Cx2	当日(8-19 時)保守モデル	3 年	—	5 年

\*20 交通事情・天候や地理条件（島嶼や山間部、遠隔地）などにより、上記日時は変更となる場合があります。

\*21 製品ご購入日からの期間となります。ただし、バッテリーの無償保証期間は製品ご購入日から1年間になります。無償保証期間中でも別の保守サービスをお受けになる場合はお買い求め先にご相談ください。

\*22 製品ご購入時からの期間となります。別途保守契約が必要となります。



### 3.3 取り扱い上の注意

#### ⚠ 注意

契約保守会社の保守員以外は、バッテリーの交換は行わないでください。重量物のため無理に持ち上げるとけがや故障の原因になります。

- バッテリー交換が必要な場合、作業は契約保守会社の保守員に依頼してください。
- UPS はバッテリーが満充電状態で使用する必要があります。バッテリー容量が十分でない場合、停電が発生すると、期待したバックアップ時間が得られません。  
停電が一回発生し、復電後、UPS のバッテリーが十分に充電されていない状態で次の停電が発生した場合、バックアップ時間は短くなります。
- ラックキャビネットに搭載する場合
  - ・ 拡張バッテリーボックスは接続する UPS 本体の直下に搭載してください。
  - ・ 複数の拡張バッテリーボックスをラック搭載する場合には、接続する UPS 本体の直下から連続して下に搭載してください。
  - ・ 接続する UPS 本体の上面がラック搭載位置の 25U 以下になるようにラック搭載してください。
- UPS 本体のバッテリー異常表示の有無に関わらず、納入から 2 年以内にバッテリーは新品と交換してください。
- UPS 本体はバッテリー診断機能を備えていますが、バッテリーのすべての劣化を検出できるわけではありません。
- UPS 本体のバッテリー異常表示がされた場合、あるいは納入から 2 年を経過したバッテリーを使用している場合、UPS 本体の自動セルフテストを「実行しない」に設定してください。設定方法は UPS 本体の取扱い説明書を参照してください。また、手動セルフテストを行わないでください。セルフテスト中に行われるバッテリー運転試験でバッテリー劣化のために出力が停止する恐れがあります。
- バッテリーが劣化した状態で停電が発生すると出力が停止する恐れがあります。
- バッテリー交換時は、UPS 本体・拡張バッテリーボックス内のすべてのバッテリーを新品と交換してください。古いバッテリーと新しいバッテリーが混在すると誤動作の恐れがあります。

●UPS のバッテリー動作時間の目安は下記になります。

ランタイムの表示に関わらず、納入から2年ごとにバッテリーを交換してください。

ランタイムの表示はあくまで目安であり、そのランタイムを保証するものではありません。

使用方法と環境により異なります。

寿命末期になると、バックアップ時間は下記表に対して半減します。

バッテリー動作時間内に対して余裕を持って接続コンピュータのシャットダウンを完了するよう管理ソフトにて設定してください。

バックアップ時間が短い場合は、UPS に接続する負荷装置を減らしてください。

●[BURxJ5xHNx / BURWJ512Cxx / BURDJ512Cxx接続時]

接続UPS	BURxJ5xHNx / BURWJ512Cxx / BURDJ512Cxx		
容量 (VA)	5200		
容量 (W)	4600		
拡張バッテリー ボックス数	UPS本体のみ 構成	UPS本体 + 拡張バッテリー ボックス1台	UPS本体 + 拡張バッテリー ボックス2台
接続負荷容量 W	バッテリーバックアップ時間 (注1)		
700	49	169	297
1400	22	80	142
1800	16	61	108
2500	11	42	75
3000	8	34	61
3400	6	28	51
4000	5	24	44
4600	4	20	38

(注1) 初期状態 (バッテリー新品時)

## 4

## 設置環境

## ● 拡張バッテリーボックスを設置する環境について

項目	標準モデル BURAB5KNN BURAB5KNA BURDJ512CxN  標準モデルⅡ BURAB5KNB  おまかせ安心モデル BURAB5KNx (x: 3,4,5)  おまかせ安心モデルⅡ BURAB5KNC BURAB5KND  翌日(9-17時)以降保守モデル BURVB5KNx (x: 3,4,5)  当日(8-19時/24時間)保守モデル BURVB5KNx (x: A-H, J, K) BURDJ512Cx2  月額制ハードウェア当日保守モデル (8-19時/24時間) BURVB5KNx (x: 1,2, 6-9)  翌日以降保守モデル (翌日 9-17時,Standard) BURW512Cxx1  当日保守契約専用モデル (当日 8-19時/24時間,Standard, 当日 8-19時/24時間,Advanced) BURW512Cxxx (末尾 x: 2-4, 6-8, J-L, N-Q)	ロングライフサポートモデル BURAB5KNL  ロングライフモデルⅡ BURAB5KNV  ロングライフモデルⅢ BURAB5KNW  おまかせ安心ロングライフモデル BURAB5KN6 BURAB5KN7  おまかせ安心ロングライフモデルⅡ BURAB5KNC BURAB5KND	
温度	動作時	10～35℃	10～28℃
	保管時	0～40℃	0～40℃
相対湿度	動作時	20～80% (結露なきこと)	20～80% (結露なきこと)
	保管時	10～90% (結露なきこと)	10～90% (結露なきこと)
塵埃	一般事務室程度	事務所設置不可, 専用マシン室設置	
腐食性ガス	亜硫酸ガス、硫化水素、塩素ガス、アンモニアなど。 塩分を多量に含む空気の発生する場所でないこと。	亜硫酸ガス、硫化水素、塩素ガス、アンモニアなど。 塩分を多量に含む、空気の発生する場所でないこと。	

…  
補足

■ ロングライフモデルは、データセンターなどの機器専用ルームに設置して使用されることを前提としているため、温度条件がその他のモデルと異なります

## 5

## 困ったときには

この章では、本品が正常に動作しないときの対処方法を説明します。  
次の対処法を行っても不具合が改善されない場合は、お買い求め先にご連絡いただくか保守員をお呼びください。

「考えられる原因」	「対策」
「問題」 UPS 拡張バッテリーボックスの LED が点灯している	
・UPS 拡張バッテリーボックスにハードウェア障害が発生している可能性があります。	担当保守会社に点検を依頼してください。
「問題」 UPS を操作していないのに、UPS 拡張バッテリーボックスの LED が点滅している	
・ バッテリーの容量が少なくなっている状態	24 時間バッテリーを充電し、セルフテストを行って確認を行います。
・ バッテリーの不良またはバッテリーの寿命	担当保守会社に連絡してバッテリーを交換してください。
「問題」 UPS を操作中に、UPS 拡張バッテリーボックスの LED が点滅している	
・ 不具合ではありません。 UPS の LCD パネルから拡張バッテリーのステータスを表示している間、該当する拡張バッテリーボックスの LED が点滅します。	—
・ 不具合ではありません。 UPS のアラームテストを実行中、UPS に接続されている拡張バッテリーボックスの LED が点滅します。	—
「問題」 UPS のバックアップ時間が仕様より短い	
・UPS のバッテリー充電が最近の電源障害により低下しているか、バッテリー自体が劣化している	長時間の電源障害のあとは、バッテリーを再充電する必要があります。たびたびバッテリー運転したり、室温の高い場所で動作させることが多いと、バッテリーの消耗が早まります。導入後 2 年経過している場合は、バッテリーを交換してください。
「問題」 Run time の表示値より実際の Run time が短い	
・ 不具合ではありません。 この表示値は目安であり、表示値を保証するものではありません。	—
「問題」 バッテリー充電率が急激に下がる。 / スリープモード時にバッテリー充電率が下がる	
・ 不具合ではありません。 放電中/放電直後/スリープ状態/復電直後の状態では、負荷容量により充電率に誤差が生じます。この表示値は目安であり、表示値を保証するものではありません。	—

# 6

## 交換品

この章では、交換が必要となる有寿命部品について説明します。

### 6.1 有償部品

#### ⚠ 警告

バッテリー交換 LED 点灯およびピープ音警報鳴動、もしくは納入から2年以上経過したバッテリーは、交換が必要です。そのまま使用し続けると、バッテリーの液もれ、および発熱により、火災や装置の故障の原因になります。バッテリー交換は保守員が行いますので保守会社にご連絡ください。

万一バッテリーの液漏れが発生しバッテリー液がヒフや衣服に付着した場合は、清水で15分以上洗い流してください。

#### ⚠ 注意

指定外のバッテリーは使用しないでください。指定外のバッテリーを使用すると、感電や火災の原因になります。また保守の対象外となります。

本品に使用されているバッテリーは、使用しているうちに劣化・消耗する有寿命部品のため、定期的に新しいものと交換してください。交換時は、UPS 本体・拡張バッテリーボックスすべてのバッテリー交換が必要です。古いバッテリーと新しいバッテリーが混在すると誤動作の恐れがあります。部品は有償で交換を行います。お買い求め先にお使いの UPS の型名をご連絡ください。

- 1 通常の事務室環境・標準使用状態（約25~30℃）で、1日24時間、1か月30日の通電使用を想定したときの設計寿命は約2年です。使用環境・状態により寿命は変わります。特に使用環境が上記温度を超える場合、寿命が短くなります。
- 2 商用電源の瞬間的な変動での電圧補正がほとんど発生せず、電源設備のトラブル等により停電の頻発がない場合の耐用年数です。
- 3 無償保証期間（1年間）内は無償にて交換いたしますが、保証期間以降の交換費用はお客様負担となります。バッテリー交換LEDが点灯しなくても納入から2年ごとにバッテリー交換を行ってください。
- 4 バッテリーは充電を行わず放電状態で放置すると、寿命が短くなります。最初に十分充電したあと、UPS本体のAC入力プラグを商用電源コンセントから抜いた状態で保管してください。また、約1ヵ月ごとに充電を行ってください。

## 7

## 仕様

この章では本拡張バッテリーボックスの仕様について説明します。

筐体タイプ	ラックタイプ
形名	BURxB5KNx
サポート UPS	BURxJ5xHNx / BURWJ512Cxx / BURDJ512Cxx
1 台の UPS に 接続できる台数	最大 2 台
サイズ (WxDxH)	432x709x130mm (ラック取付ブラケット除く) (3U)
質量	91kg
充電時間	UPS 本体+拡張バッテリーボックス 1 台構成時 約 9 時間 (負荷 50%時、容量 90%まで) UPS 本体+拡張バッテリーボックス 2 台構成時 約 15 時間 (負荷 50%時、容量 90%まで)
UPS 単体の消費電力 (バッテリー満充電時)	UPS 本体+拡張バッテリーボックスなし 391W UPS 本体+拡張バッテリーボックス 1 台構成時 399W UPS 本体+拡張バッテリーボックス 2 台構成時 406W
バッテリータイプ	小型シール鉛蓄電池
添付品	マニュアル ベゼル レールキット



---

## 無停電電源装置 (UPS)

BURxJ5xHNx, BURWJ512Cxx, BURDJ512Cxx 用

### 拡張バッテリーボックス 取扱説明書

第 10 版 2024 年 3 月

無断転載を禁止します。

---

---

## 株式会社 日立製作所

〒100-8280 東京都千代田区丸の内一丁目 6 番 6 号

---

<http://www.hitachi.co.jp>

