

HA8000 シリーズ

# 無停電電源装置 (UPS) 取扱説明書

(形名 : BURA1200NNN  
BURA1200NNA  
BURA1200NN3  
BURA1200NN4  
BURA1200NN5)  
(ロングライフモデル  
BURA1200NNL  
BURA1200NN6  
BURA1200NN7)

**HITACHI**

マニュアルはよく読み、保管してください。  
操作を行う前に、安全上の指示をよく読み、十分理解してください。  
このマニュアルは、いつでも参照できるよう、手近な場所に保管してください。

## 重要なお知らせ

本書の内容の一部、または全部を無断で転載したり、複製することは固くお断わりします。

本書の内容について、改良のため予告なしに変更することがあります。

本書の内容については万全を期しておりますが、万一ご不審な点や誤りなど、お気づきのことがありましたら、お買い求め先へご一報くださいますようお願いいたします。

本書に準じないで本製品を運用した結果については責任を負いかねますので、あらかじめご了承ください。

## 装置の信頼性について

ご購入いただきました装置は、一般事務を意図として設計・製作されています。生命、財産に著しく影響のある高信頼性を要求される用途への使用は避けてください。このような使用に対する万一の事故に対し、弊社は一切責任を負いません。

高信頼性を必要とする場合には別システムが必要です。弊社営業部門にご相談ください。

一般事務用システム装置が不適当な、高信頼性を必要とする用途例

- ・化学プラント制御
- ・医療機器制御
- ・緊急連絡制御等

## 規制・対策などについて

### □ 電波障害自主規制について

本装置は、クラス A 情報技術装置です。本装置を家庭環境で使用すると電波妨害を引き起こすことがあります。この場合には使用者が適切な対策を講ずるよう要求されることがあります。

VCCI-A

### □ 輸出規制について

本製品を輸出される場合には、外国為替及び外国貿易法並びに米国の輸出管理関連法規などの規制をご確認の上、必要な手続きをお取りください。なお、ご不明の場合は弊社担当営業にお問い合わせください。

なお、この装置に付属する周辺機器やプレインストールされているソフトウェアも同じ扱いになります。

### □ 消防法について

本装置は、消防法上での蓄電池設備です。定格以上の容量（4800A・セル）を同一建家内に設置すると消防法の適用を受け、管轄消防署への届出および設備基準が適用となります。本 UPS は、162A・セル/ユニットです。

### □ 海外での使用について

本装置は日本国内専用です。国外では使用しないでください。なお、他国には各々の国で必要となる法律、規格などが定められており、本装置は適合していません。

## □ 装置の廃棄について

事業者が廃棄する場合、廃棄物管理表（マニフェスト）の発行が義務づけられています。詳しくは、各都道府県産業廃棄物協会にお問い合わせください。廃棄物管理表は（社）全国産業廃棄物連合会に用意されています。

個人が廃棄する場合、お買い求め先にご相談いただくか、地方自治体の条例または規則にしたがってください。

また、装置内のバッテリーを廃棄する場合もお買い求め先にご相談いただくか、地方自治体の条例または規則にしたがってください。

---

## 本書について

取り扱いについては、本取り扱い説明書の他に、UPS 管理ソフトの補足説明書に従ってご使用下さい。日立形名は APC 社の以下の型式に対応しています。（2016 年 2 月現在）

日立形名 : APC 社 型式 (商品名)

BURA1200NNx : HTM1200RMJ1U(SMT1200RMJ1U 相当品)

VSU7BS901N : AP9442J(PowerChute Business Edition v9.0.1)

VSU7BS911N : SSPCBE911J(PowerChute Business Edition v9.1.1)

VSU7BLS30N : SSPCNSS300J(PowerChute Network Shutdown v3.0)

VSU7BLE30N : SSPCNSE300J(PowerChute Network Shutdown v3.0)

VSU7BLS301 : SSPCNSS301J(PowerChute Network Shutdown Standard v3.0.1)

VSU7BLE301 : SSPCNSE301J(PowerChute Network Shutdown Enterprise v3.0.1)

VSU7BLS320 : SSPCNSSL32J (PowerChute Network Shutdown Windows and Linux v3.2)

VSU7BLE320 : SSPCNV32J (PowerChute Network Shutdown Virtualization)

VSU7BLS400 : SSPCNSSL40J (PowerChute Network Shutdown Windows and Linux v4.0)

VSU7BLE400 : SSPCNV40J (PowerChute Network Shutdown Virtualization v4.0)

BUA703A/BUA703N : AP9630J(Network Management Card)

---

## 登録商標・商標について

本マニュアル中の製品名および会社名は、各社の商標または登録商標です。

---

## 著作権について

このマニュアルの内容はすべて著作権によって保護されています。このマニュアルの内容の一部または全部を、無断で転載することは禁じられています。

# はじめに





このたびは日立の無停電電源装置をお買い上げいただき、誠にありがとうございます。このマニュアルは、設置方法や取り扱いの注意など、使用するために必要な事柄について記載しています。

---

## マニュアルの表記

### □ マークについて

マニュアル内で使用しているマークの意味は次のとおりです。

 <b>警告</b>	これは、死亡または重大な傷害を引き起こすおそれのある潜在的な危険の存在を示すのに用います。
 <b>注意</b>	これは、軽度の傷害、あるいは中程度の傷害を引き起こすおそれのある潜在的な危険の存在を示すのに用います。
<b>通知</b>	これは、人身傷害とは関係のない損害を引き起こすおそれのある場合に用います。
 <b>制限</b>	人身の安全や装置の重大な損害と直接関係しない注意書きを示します。
 <b>補足</b>	装置を活用するためのアドバイスを示します。

## □ オペレーティングシステム（OS）の略称について

本マニュアルでは、次の OS 名称を省略して表記します。

- Microsoft® Windows Server® 2008 Standard  
(以下 Windows 2008 または Windows)
- Microsoft® Windows Server® 2008 Enterprise  
(以下 Windows Server 2008,Enterprise Edition、Windows 2008 または Windows)
- Microsoft® Windows Server™ 2003, Standard Edition  
(以下 Windows 2003 または Windows)
- Microsoft® Windows Server™ 2003, Enterprise Edition  
(以下 Windows Server 2003,Enterprise Edition、Windows 2003 または Windows)

## お問い合わせ先

ここでは、ご質問や不具合の内容に応じたお問い合わせ先をご案内しています。

### □ 最新情報・Q&A・ダウンロードは

「HA8000 ホームページ」で、Q&A や、技術情報、ダウンロードなどの最新情報を提供しております。「HA8000 ホームページ」の「アフターサービス」にある「技術情報・ダウンロード」をクリックしてください。

#### ■ ホームページアドレス

<http://www.hitachi.co.jp/ha8000/>


### Q&A（よくある質問と回答）

電話で寄せられるお問い合わせの中から、よくあるご質問とその回答を掲載しています。随時最新の情報を追加・更新しておりますので、電話でお問い合わせいただく前に一度ご確認ください。

### □ 操作や使いこなしについて

本製品のハードウェアの機能や操作方法に関するお問い合わせは、HCA センタ（HITAC カスタマ・アンサ・センタ）でご回答いたしますので、次のフリーダイヤルにおかけください。受付担当がお問い合わせ内容を承り、専門エンジニアが折り返し電話でお答えするコールバック方式をとらせていただきます。

HCA センタ（HITAC カスタマ・アンサ・センタ）

 0120-2580-91

受付時間

9:00 ～ 12:00 / 13:00 ～ 17:00（土・日・祝日、年末年始を除く）

### お願い

- お問い合わせになる際に次の内容をメモし、お伝えください。お問い合わせ内容の確認をスムーズに行うため、ご協力をお願いいたします。

形名（TYPE）／製造番号（S/N）／インストール OS / サービス ID（SID）

「形名」、「製造番号」および「サービス ID」は、装置背面に貼り付けられている機器ラベルにてご確認ください。

- 質問内容を FAX でお送りいただくこともありますので、ご協力をお願いいたします。
- HITAC カスタマ・アンサ・センタでお答えできるのは、製品のハードウェアの機能や操作方法などです。ハードウェアに関する技術支援や、OS や各言語によるユーザープログラムの技術支援は除きます。ハードウェアや OS の技術的なお問い合わせについては有償サポートサービスにて承ります。→「技術支援サービスについて」P.6
- 明らかにハードウェア障害と思われる場合は、販売会社または保守会社にご連絡ください。

## □ ハードウェア障害について

システム装置の深刻なエラーが発生したときは、お買い求め先の販売会社または、ご契約の保守会社にご連絡ください。ご連絡先はご購入時にお控えになった連絡先をご参照ください。なお、日立コールセンターでもハードウェア障害に関するお問い合わせを承っております。

また、ご連絡いただくときは「困ったときは」P.31 をご参照ください。トラブルの早期解決に役立ちます。

## □ 欠品・初期不良・故障について

本製品の納入時の欠品や初期不良および修理に関するお問い合わせは日立コールセンターにご連絡ください。

日立コールセンター

0120-921-789

受付時間

9:00 ~ 18:00 (土・日・祝日、年末年始を除く)

お願い

- お電話の際には、製品同梱の保証書をご用意ください。
- Webによるお問い合わせは次へお願いします。

[https://e-biz.hitachi.co.jp/cgi-shell/qa/rep\\_form.pl?TXT\\_MACTYPE=1](https://e-biz.hitachi.co.jp/cgi-shell/qa/rep_form.pl?TXT_MACTYPE=1)

## □ 技術支援サービスについて

ハードウェアやソフトウェアの技術的なお問い合わせについては、「技術支援サービス」による有償サポートとなります。

**総合サポートサービス「日立サポート 360」**

ハードウェアと Windows や Linux など OS を一体化したサポートサービスをご提供いたします。詳細は次の URL で紹介しています。

- ホームページアドレス

<http://www.hitachi.co.jp/soft/symphony/>

インストールや運用時のお問い合わせや問題解決など、システムの円滑な運用のためにサービスのご契約をお勧めします。

## HA8000 問題切分支援・情報提供サービス

ハードウェアとソフトウェアの問題切り分け支援により、システム管理者の負担を軽減します。詳細は次の URL で紹介しています。

### ■ホームページアドレス

<http://www.hitachi.co.jp/soft/HA8000/>

運用時の問題解決をスムーズに行うためにサービスのご契約をお勧めします。なお、本サービスには OS の技術支援サービスは含まれません。OS の技術支援サービスを必要とされる場合は「日立サポート 360」のご契約をお勧めします。

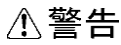


# 安全にお取り扱いいただくために

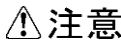
安全に関する注意事項は、下に示す見出しによって表示されます。これは安全警告記号と「警告」、「注意」および「通知」という見出し語を組み合わせたものです。



これは、安全警告記号です。  
人への危害を引き起こす潜在的な危険に注意を喚起するために用います。  
起こりうる傷害または死を回避するために、このシンボルのあとに続く安全に関するメッセージにしたがってください。



これは、死亡または重大な傷害を引き起こすおそれのある潜在的な危険の存在を示すのに用います。



これは、軽度の傷害、あるいは中程度の傷害を引き起こすおそれのある潜在的な危険の存在を示すのに用います。

## 通知

これは、人身傷害とは関係のない損害を引き起こすおそれのある場合に用います。



### 【表記例1】感電注意

△の図記号は注意していただきたいことを示し、△の中に「感電注意」などの注意事項の絵が描かれています。



### 【表記例2】分解禁止

⊘の図記号は行ってはいけないことを示し、⊘の中に「分解禁止」などの禁止事項の絵が描かれています。なお、⊘の中に絵がないものは一般的な禁止事項を示します。



### 【表記例3】電源プラグをコンセントから抜け

●の図記号は行っていただきたいことを示し、●の中に「電源プラグをコンセントから抜け」などの強制事項の絵が描かれています。なお、❗は一般的に行っていただきたい事項を示します。

## 安全に関する共通的な注意について

次に述べられている安全上の説明をよく読み、十分理解してください。

- 操作は、このマニュアル内の指示、手順に従って行ってください。
- 装置やマニュアルに表示されている注意事項は必ず守ってください。
- 本装置に搭載または接続するオプションなど、ほかの製品に添付されているマニュアルも参照し、記載されている注意事項を必ず守ってください。

これを怠ると、人身上の傷害やシステムを含む財産の損害を引き起こすおそれがあります。

## 操作や動作は

マニュアルに記載されている以外の操作や動作は行わないでください。

装置について何か問題がある場合は、UPS 出力 On/Off ボタンを 5 秒間押し続け、UPS を停止させ、電源プラグをコンセントから抜いたあと、お買い求め先にご連絡いただくか保守員をお呼びください。

## 自分自身でもご注意を

装置やマニュアルに表示されている注意事項は、十分検討されたものです。それでも、予測を超えた事態が起こることが考えられます。操作に当たっては、指示に従うだけでなく、常に自分自身でも注意するようにしてください。

## 安全にお取り扱いいただくために

### □ 一般的な安全上の注意事項



#### 電源コード・コンセントについて

次のことに注意して取り扱ってください。取り扱いを誤ると電源コードの銅線が露出したり、ショートや一部断線で過熱して、感電や火災の原因になります。

- ものを載せない
- 加熱しない
- 引っ張らない
- 束ねない
- 押し付けない
- ステップルなどで固定しない
- 折り曲げない
- コードに傷がついた状態で使用しない
- 加工しない
- 紫外線や強い可視光線を連続して当てない
- 熱器具のそばで使わない
- アルカリ、酸、油脂、湿気へ接触させない
- 高温環境で使用しない
- 電源プラグを持たずにコンセントの抜き差しをしない
- 定格以上で使用しない
- 電源プラグを濡れた手で触らない
- ねじらない

なお、電源プラグはすぐに抜けるよう、コンセントの周りには物を置かないでください。



#### 電源プラグの抜き差し

- ・電源プラグをコンセントに差し込むとき、または抜くときは必ず電源プラグを持って行ってください。電源コードを引っ張ると一部が断線し、火災の原因になります。
- ・電源プラグをコンセントから抜き差しするときは、乾いた手で行ってください。濡れた手で行うと感電の原因になります。



#### 電源プラグの接触不良やトラッキング

電源プラグは次のようにしないと、トラッキングの発生や接触不良で過熱し、火災の原因となります。

- 電源プラグは根元までしっかり差し込んでください。
- 電源プラグはほこりや水滴が付着していないことを確認し、差し込んでください。付着している場合は乾いた布などで拭き取ってから差し込んでください。
- グラグラしないコンセントをご使用ください。
- コンセントの工事は、専門知識を持った技術者が行ってください。



#### タコ足配線

同じコンセントに多数の電源プラグを接続するタコ足配線はしないでください。コードやコンセントが過熱し、火災の原因となるとともに、電力使用量オーバーでブレーカが落ち、ほかの機器にも影響を及ぼします。



#### 電源コンセントの扱い

■ 電源コンセントは接地形 2 極差込コンセントをご使用ください。その他のコンセントを使用すると感電や火災の原因となります。

■ コンセントの接地極は、感電防止のために、アース線を専門の電気技術者が施工したアース線に接続してください。接続しないと万一漏電時感電するおそれがあります。

## 安全にお取り扱いいただくために



### 保護回路による自動停止後の電源再投入

保護回路による自動停止後や装置の異常発生時には、電源の再投入操作を実施しないでください。搭載部品の破裂による異常音、異臭や煙が発生する恐れがあります。

本機器は、使用部品の偶発不良や異常入出力環境等により故障した場合、保護回路により安全に動作を停止するように設計していますが、内部に高電圧/電流の回路を有しているため、故障モードによっては素子破損時に異常音/異臭がすることがあります（部品が熱膨張で破裂し（異常音）、微量の揮発性ガスが発生（異臭、煙）するものです）。

ただし、安全規格（UL）の認証試験にて、部品異常発生時においても、外部への延焼、継続的な発煙はないことを確認しています。



### 修理・改造・分解

自分で修理や改造・分解をしないでください。感電ややけどの原因になります。



### 漏洩遮断器付電源設備への接続

UPS を接続する分電盤の入力電源側には必ず漏電しゃ断器を入れて保護してください。漏電しゃ断器が入っていないと、万一漏電時感電するおそれがあります。



### 火中への投下

UPS または UPS 内のバッテリーを火中に投下しないでください。爆発の危険があります。



### 梱包用ポリ袋について

装置の梱包用エアキャップなどのポリ袋は、小さなお子さまの手の届くところに置かないでください。かぶったりすると窒息するおそれがあります。



### 不安定な場所での使用

傾いたところや狭い場所など不安定な場所には置かないでください。落ちたり倒れたりして、けがをす  
るおそれがあります。



### 目的以外の使用

踏み台などの目的用途以外の使用はしないでください。壊れたり倒れたりし、けがや故障の原因になります。



### 医療機器への使用

医療機器など人命に関わる用途に使用しないで下さい。

## 安全にお取り扱いいただくために



### 重量物の扱いについて

UPS を移動したり持ち上げたりする場合は、むりをせず器具を使用したり、2 人以上で扱うなどしてください。けがや故障の原因になります。

移動時はフロントパネルを外してください。フロントパネルに手をかけると移動中に外れて、けがや故障の原因となります。

装置をラックから取り出す際は装置の底面をしっかり持ってください。けがや故障の原因となります。



### 信号ケーブルについて

- ・ケーブルは足などをひっかけないように配線してください。足をひっかけるとけがや接続機器の故障の原因になります。また、大切なデータが失われるおそれがあります。
- ・ケーブルの上に重量物を載せないでください。また、熱器具のそばに配線しないでください。ケーブル被覆が破れ、接続機器などの故障の原因になります。



### 金属など端面の接触

装置の移動、部品の追加などで金属やプラスチックなどの端面に触れる場合は、注意して触れてください。または、綿手袋を着用してください。けがをするおそれがあります。

## 安全にお取り扱いいただくために

### ❑ 製品の損害を防ぐための注意



#### 装置内部への異物の混入

装置内部への異物の混入を防ぐため、次のことに注意してください。異物によるショートや異物のたい積による内部温度上昇が生じ、装置の発煙や故障の原因となります。

- 通気孔などから異物を中に入れない
- 花ピン、植木鉢などの水の入った容器や虫ピン、クリップなどの小さな金属類を装置の上や周辺に置かない



#### 使用する電源

使用できる電源は交流 100V です。それ以外では使用しないでください。発煙や故障の原因になります。



#### 湿気やほこりの多い場所での使用

浴槽、洗面台、台所の流し台、洗濯機など、水を使用する場所の近傍、湿気の多い地下室、水泳プールの近傍やほこりの多い場所では使用しないでください。電気絶縁の低下によって発煙や故障の原因になります。



#### 温度差のある場所への移動

移動する場所間で温度差が大きい場所は、表面や内部に結露することがあります。結露した状態で使用すると発煙や故障の原因になります。すぐに電源を入れたりせず、使用する場所で数時間そのまま放置し、室温と装置内温度がほぼ同じに安定してからご使用ください。たとえば5℃の環境から25℃の環境に持ち込む場合、2時間ほど放置してください。



#### 通気口

通気口は内部の温度上昇を防ぐものです。物を置いたり立てかけたりして通気をふさがないでください。内部の温度が上昇し、発煙や故障の原因になります。また、通気孔は常にほこりが付着しないよう、定期的に点検し、清掃してください。



#### 絶縁耐圧試験および絶縁抵抗測定

絶縁耐圧試験および絶縁抵抗試験を行わないでください。発煙や故障の原因となります。

## 安全にお取り扱いいただくために

### □ 本マニュアル内の警告表示

#### ⚠ 警告

落下させたりぶつけるなど、衝撃を与えないでください。そのまま使用すると感電や火災の原因になります。

→P20「ラックへの搭載」

バッテリー交換 LED 点灯およびビーブ音警報鳴動、もしくは2年以上経過したバッテリーは、交換が必要です。そのまま使用続けると、バッテリーの液もれ、および発熱により、火災や装置の故障の原因になります。バッテリー交換は保守員が行いますので保守会社にご連絡ください。指定外のバッテリーは使用しないでください。指定外のバッテリーを使用すると、感電や火災の原因になります。万一バッテリーの液漏れが発生しバッテリー液がヒフや衣服に付着した場合は、清水で15分以上洗い流してください。

→P49「有償部品」

#### ⚠ 注意

UPS を移動したり持ち上げたりする場合は、むりをせず器具を使用したり、2人以上で扱うなどしてください。けがや故障の原因になります。移動器具を使用せずに1人で移動する場合には、UPS からバッテリーユニットを取り外し、本体とバッテリーを別々に移動してください。

→P20「ラックへの搭載」

装置に使用しているアルミ電解コンデンサーは、有寿命部品です。設計寿命は1日24時間使用で約5年です。ロングライフモデルの場合、約7年です。

寿命になると電解液の枯渇や漏れが生じます。特に、電源ユニットでの電解液の漏れは、発煙、感電の原因になることがあります。これらの危険を避けるために、設計寿命を超えて使用する場合は有償部品単位で交換してください。

→P49「有償部品」

### 通知

LCD パネルを誤って操作すると、UPS が停止し、接続機器が故障するおそれがあります。取扱説明書に従って操作してください。

→P24「LCD パネル各部の名称・機能 および操作」

コンピュータとの接続には指定のケーブルを使用してください。指定外のケーブルを使用すると UPS または接続装置が故障するおそれがあります。

→P26「リアパネル各部の名称・機能および操作」

すぐに UPS の出力を停止させたい場合は、UPS 出力 On/Off ボタンを5秒間押し続けると、UPS の出力をすぐに停止させることができます。誤って操作すると UPS が停止し、接続機器が故障するおそれがあります。本操作は必要がある場合のみ行ってください。

→P27「UPS 起動・停止」

本捜査は、接続機器への電源出力停止・起動を制御する機能です。誤って操作すると UPS が停止し、接続機器が故障するおそれがあります。本操作は必要がある場合のみ行ってください。

→P33「表示画面・メニューおよび操作」

頻繁に Distorted Input が発生した場合、商用電源に異常があったり、波形が乱れている可能性がありますので、商用電源設備の見直しを推奨いたします。また頻繁に切り替える場合は、設定変更を行わないと UPS 本体が故障する場合があります。Distorted Input が頻繁に発生する場合、現地電源品質 (Local Power Quality) 「Good」を「Fair」または「Poor」に変更することで、発生頻度を少なくできます。

→P34「表示画面・メニューおよび操作」

頻繁に AVR Boost が発生した場合、下限値 (Low Transfer) の変更を行わないとバッテリーおよび UPS 本体が故障する場合があります。設定変更した後、接続機器が正常に動作することを確認してください。

→P40「AVR Boost 機能」

頻繁に AVR Trim が発生した場合、上限値 (High Transfer) の変更を行わないとバッテリーおよび UPS 本体が故障する場合があります。設定変更した後、接続機器が正常に動作することを確認してください。

→P40「AVR Trim 機能」

コンピュータとの接続には指定のケーブルを使用してください。指定外のケーブルを使用すると UPS または接続装置が故障するおそれがあります。PowerChute Business Edition v9.0.1 製品添付のシリアルケーブルは使用できません。

→P42「取り扱い上の注意」

UPS 本体のバッテリー異常表示がされた場合、あるいは納入から 2 年を経過したバッテリーを使用している場合、UPS 本体の自動セルフテストを「実行しない」に設定してください。設定方法は「2.6 セルフテスト」を参照してください。また、手動セルフテストを行わないでください。セルフテスト中に行われるバッテリー運転試験でバッテリー劣化のために出力が停止する恐れがあります。

→P42「取り扱い上の注意」

UPS 本体のバッテリー異常表示がされた場合、あるいは納入から 2 年を経過したバッテリーを使用している場合、キャリブレーションテストを行わないでください。キャリブレーションテスト中に行われるバッテリー運転試験でバッテリー劣化のために出力が停止する恐れがあります。

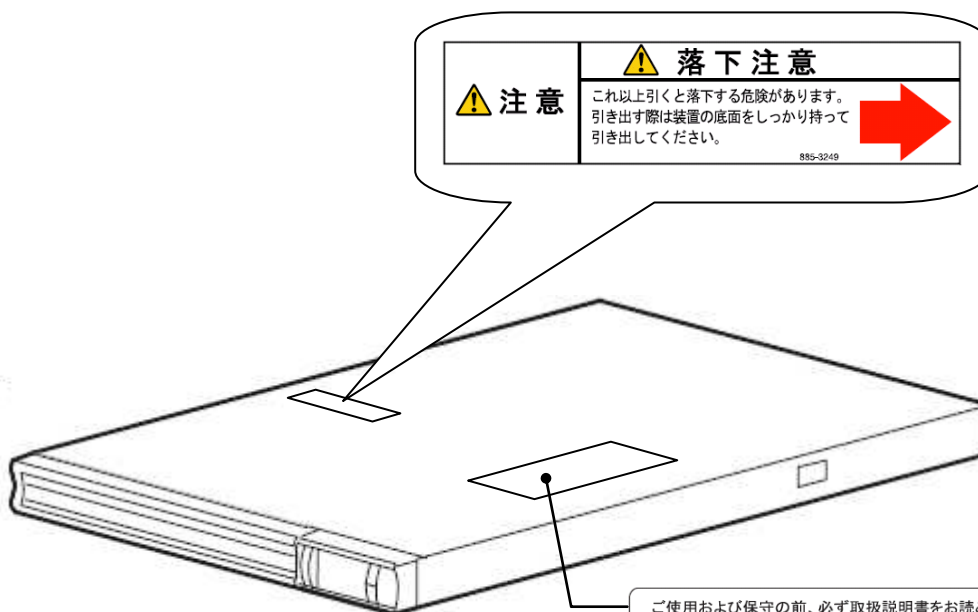
→P42「取り扱い上の注意」

バッテリーが劣化した状態で停電が発生すると出力が停止する恐れがあります。

# 安全にお取り扱いいただくために

## □ 警告ラベルについて

警告ラベルは装置の以下に示す箇所に貼り付けられています。



<b>注意</b>	<b>落下注意</b> これ以上引くと落下する危険があります。 引き出す際は装置の底面をしっかり持って 引き出してください。	
	885-3249	

ご使用および保守の前、必ず取扱説明書をお読みください。  
また、注意事項は必ずお守りください。

<b>警告</b>	
	保守員以外はカバーを開けないでください。 感電のおそれがあります。
	必ずアース線を接続してください。 感電のおそれがあります。
	医療機器など人命にかかわる用途に使用しないでください。
	異常(異臭、異音)時はOFFボタンを押し、 OFFした後に電源コードを抜いてください。 火災のおそれがあります。
	吸排気口を塞がないように実装してください。 火災のおそれがあります。
<b>注意</b>	
	本装置に内蔵されているバッテリーには寿命があります。寿命により、液漏れ・感電・火災のおそれがありますので、早めに交換してください。また、バッテリーの寿命は使用環境により短縮されます。
	18kg以上につき二人以上で装置の底面を持って移動してください。一人で持ち上げて移動すると腰を痛めるおそれがあります。
	移動時は前面パネルカバーを取り外してください。前面パネルカバーに手をかけると移動中に外れてけがをするおそれがあります。
	ラック取付ブラケットには、脱落防止(ストッパー/ロック)機構がありません。 装置をラックから取り出す際は装置の底面をしっかり持って引き出してください。



# 目次

重要なお知らせ.....	2
装置の信頼性について.....	2
規制・対策などについて.....	2
本書について.....	3
登録商標・商標について.....	3
著作権について.....	3
はじめに.....	4
マニュアルの表記.....	4
お問い合わせ先.....	6
安全にお取り扱いいただくために.....	9
<b>1 お使いになる前に.....</b>	<b>18</b>
添付品の確認.....	18
ベゼルの取付.....	18
ラックへの搭載.....	19
UPS 接続構成.....	21
UPS 接続機器の確認.....	23
<b>2 機能・操作.....</b>	<b>24</b>
LCDパネル各部の名称・機能 および操作.....	24
リアパネル各部の名称・機能および操作.....	26
UPS 起動・停止.....	27
表示画面・メニューおよび操作.....	28
セルフテスト.....	38
アウトレットグループの制御.....	39
グリーンモード.....	40
AVR Boost™機能.....	40
AVR Trim™機能.....	40
<b>3 運用・保守.....</b>	<b>41</b>
保守サービス期間.....	41
取り扱い上の注意.....	42
<b>4 設置環境.....</b>	<b>45</b>
<b>5 困ったときには.....</b>	<b>46</b>
<b>6 交換品.....</b>	<b>49</b>
有償部品.....	49
<b>7 仕様.....</b>	<b>50</b>

# 1

## お使いになる前に

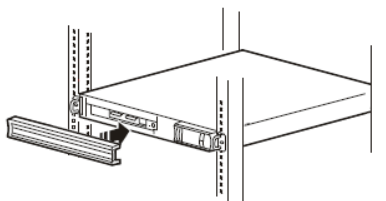
この章では、本 UPS をご使用になる前に、準備・確認していただく内容について説明します。

### 添付品の確認

本取扱説明書と別シートの添付品一覧表にて、添付品が全て揃っていることをご確認ください。万一、不足の品がありましたらお買い上げの担当営業までご連絡ください。

### ベゼルの取付

ラックタイプ UPS を単品購入された場合、ベゼルが取り外された状態となっています。以下に従いベゼルの取り付けを行ってください。（ラックに搭載する場合はラック搭載後に行ってください。）



- 1.ベゼルを取り出し、右側の切り込み部分にそれを合わせます。ベゼル左側面のタブを UPS 前面の溝に合わせ、しっかりはめ込みます。

## ラックへの搭載

### ・UPS の搭載位置制限

本製品は、以下の制限にしたがいラック搭載するようにして下さい。

1) UPS (BURA1200xxx) の直下には、BURA1200xxx 以外の機器の搭載はできません。

必ず 1U 以上の間隔を空けてください。

空きエリアにはブランクパネルを取り付けてください。

(搭載例 1 参照)

2) UPS (BURA1200xxx) の直下には、BURA1200xxx を連続して搭載可能です。

(搭載例 2 参照)

3) UPS (BURA1200xxx) をラック最下段に搭載する場合は、空きエリア不要です。

(搭載例 3 参照)

(搭載例 1)

ラック
システム装置などの機器
UPS (BURA1200xxx)
空エリア (1U 以上空ける)
システム装置などの機器

(搭載例 2)

ラック
システム装置などの機器
UPS (BURA1200xxx)
UPS (BURA1200xxx)
UPS (BURA1200xxx)
空エリア (1U 以上空ける)
システム装置などの機器

(搭載例 3)

ラック
システム装置などの機器
UPS (BURA1200xxx)
UPS (BURA1200xxx)
UPS (BURA1200xxx)

- ・ラック搭載状態での運搬はおこなわないでください。ラックを運搬する際は、本製品をラックからおろして、別梱包で運搬してください。

### ⚠ 警告

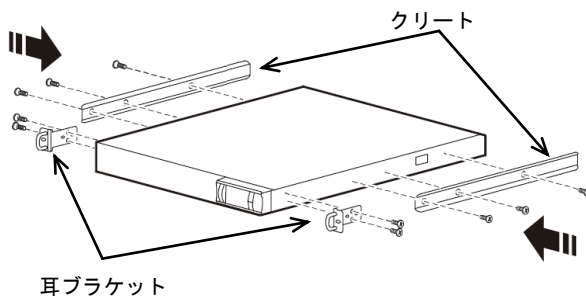
UPS を落下させたりぶつけるなど、衝撃を与えないでください。そのまま使用すると感電や火災の原因になります。

### ⚠ 注意

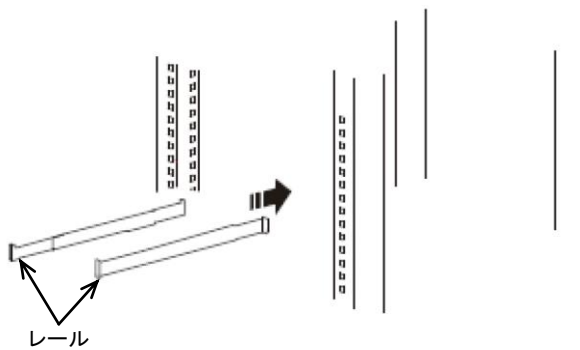
UPS を移動したり持ち上げたりする場合は、むりをせず器具を使用したり、2人以上で扱うなどしてください。けがや故障の原因になります。

移動器具を使用せずに1人で移動する場合には、UPS からバッテリーユニットを取り外し、本体とバッテリーを別々に移動してください。

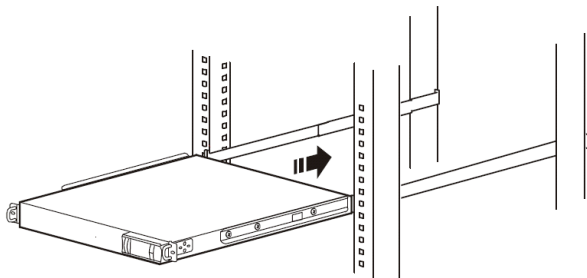
添付品の APC 標準レールを使用し、下記の通り取り付けます。



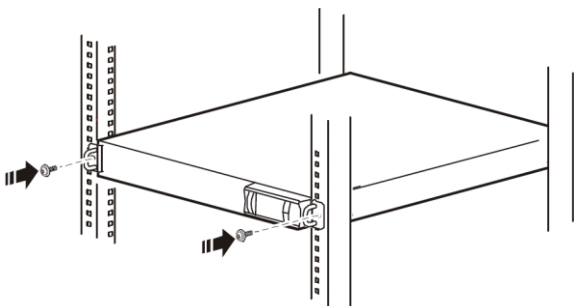
1. UPS 側面にクリートおよび耳ブラケットを取り付けます。



2. レールをラックキャビネットに取り付けます。  
レール添付の手順書も参照してください。



3. UPS に取り付けられたクリートをレールの溝に入れ、スライドさせ、ラックキャビネットへ搭載します。



4. 化粧ネジを UPS の耳ブラケット部分に取り付けて UPS を固定します。

## UPS 接続構成



UPS は稀に故障することがあります。故障部位によっては UPS の出力が停止する可能性があります。

本製品は管理ソフトウェア「PowerChute Network Shutdown」を使用することで、複数台の UPS を連携させる UPS 冗長構成をとることが可能です。

ミッションクリティカルなシステムでは、UPS は冗長構成で使用してください。

冗長構成については、「PowerChute Network Shutdown」の補足説明書を参照してください。

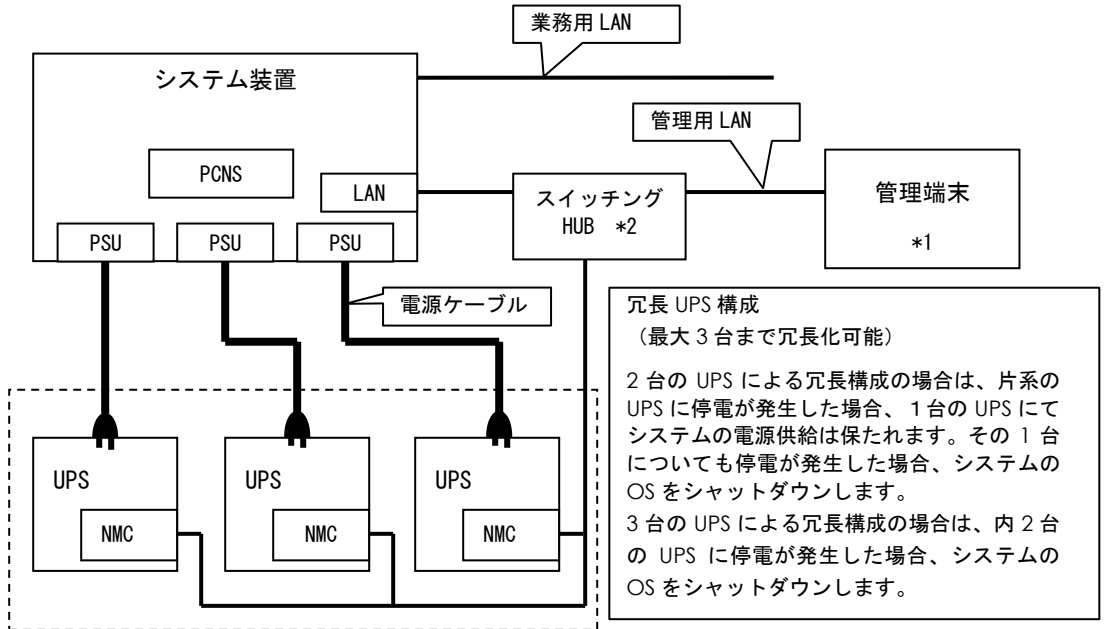
次頁に UPS 管理ソフト PowerChute Network Shutdown (PCNS) および PowerChute Business Edition (PCBE) を使用した構成例を示します。

本 UPS に使用できる UPS 管理ソフトおよび UPS ネットワークマネジメントカード (NMC) は次の通りです。それ以外の旧バージョン、NMC (Gx-BUA702x) は使用できません。

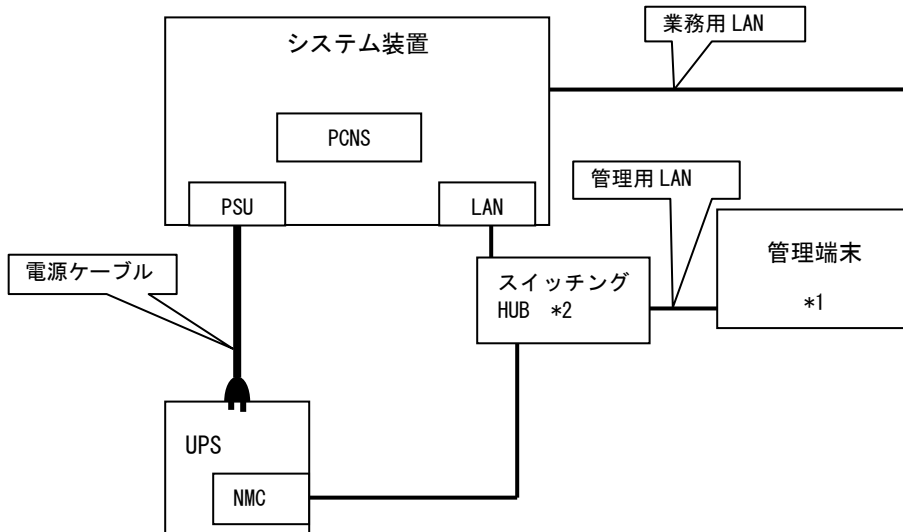
- PowerChute Network Shutdown v3.0 以降

- PowerChute Business Edition v9.0.1 以降

- UPS ネットワークマネジメントカード (NMC) …日立形名 GQ-BUA703A/BUA703N

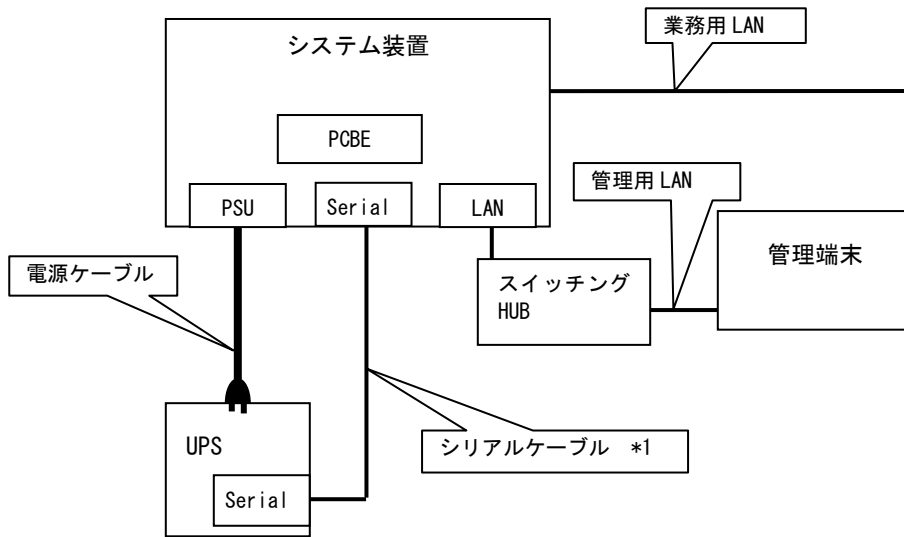


UPS 管理ソフト (PowerChute Network Shutdown) を使用した UPS 冗長構成例



UPS 管理ソフト (PowerChute Network Shutdown) を使用した UPS 単体構成例

- \*1) PCNS インストール装置とは別の端末からリモートで管理を行う場合のみ必要です。PCNS 管理 UI は IE を使用するため、管理端末としてのみ使用する装置上に PCNS をインストールする必要はありません。
- \*2) スイッチング HUB においても停電対策を行なってください。
- \*3) NMC の使用方法は、「UPS ネットワーク・マネージメントカード 取扱説明書」を参照してください。



UPS 管理ソフト（PowerChute Business Edition）を使用した構成例

- \*1) 本 UPS 本体に添付しているシリアルケーブルを使用してください。PowerChute Business Edition 製品に添付しているシリアルケーブルは使用できません。

## UPS 接続機器の確認



HA8000 シリーズ、及び HA8000 シリーズのサポート機器以外は UPS に接続しないようにしてください。接続した場合、UPS が正常に動作しない場合があります。

接続する装置の電源の力率が「1」の場合は、UPS の最大出力容量は下記になります。

「入力高調波電流規制」が適用され、その対策をおこなっている装置の力率はほぼ「1」となりますので、各装置の最大消費電力を合計し、最大出力容量を越えないようにしてください。

接続機器の最大消費電力合計  $\times 1.1 <$  UPS 最大出力容量となるよう、ご使用ください。

UPS 日立形名	最大出力容量[W]
BURA1200NNN BURA1200NNA BURA1200NN3 BURA1200NN4 BURA1200NN5 BURA1200NNL BURA1200NN6 BURA1200NN7	1,000

# 2

## 機能・操作

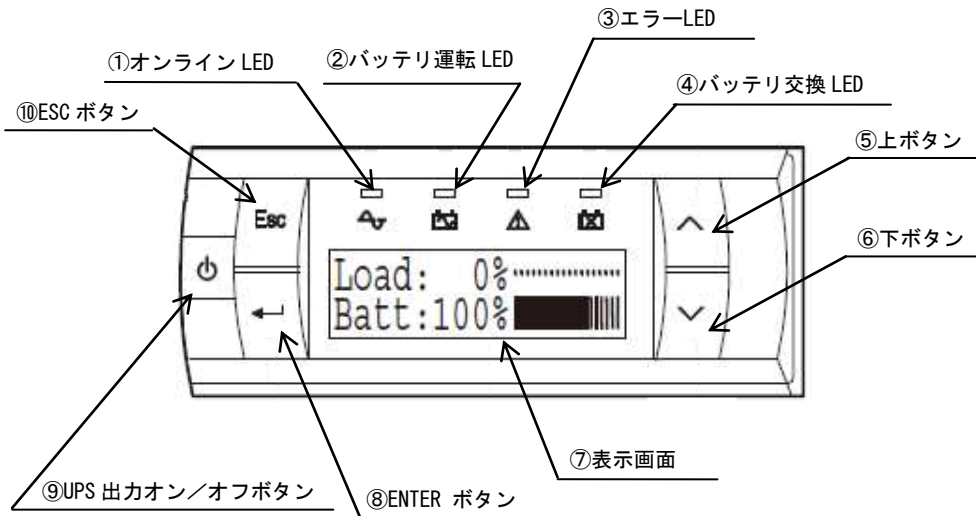
この章では本 UPS の機能および操作方法について説明します。

### LCD パネル各部の名称・機能 および操作

#### 通知

LCD パネルを誤って操作すると、UPS が停止し、接続機器が故障するおそれがあります。取扱説明書に従って操作してください。

LCD パネル各部の名称・機能および操作方法について説明します。



#### ① オンライン LED (緑)

点灯により負荷装置に商用電源を供給中であることを示します（オンライン運転）。

#### ② オンバッテリー LED (橙)

点灯により UPS がバッテリー運転中であることを示します。UPS はバッテリー運転中、30 秒毎に 4 回のビーブ音で警告音を発します。



### ③ エラーLED (赤)

エラーLED は UPS が内部異常を検出したときに点灯します。また、過負荷状態が発生すると、オンライン運転時では、警告音が鳴り続け、本 LED が点灯します。またバッテリー運転中では、105%以上の過負荷状態を検出すると UPS 自体のダメージを回避するために出力を停止します。

### ④ バッテリー交換 LED (赤)

セルフテストでバッテリーに問題がある場合、短い警告音が続けて 1 分間鳴り、バッテリー交換 LED が点灯或いは点滅します。また、バッテリーが接続されていない場合、バッテリー交換 LED が点滅します。このときは短い警告音が 2 秒ごとに鳴ります。

### ⑤ 上ボタン

表示画面の選択項目を上に移動します。

### ⑥ 下ボタン

表示画面の選択項目を下に移動します。

### ⑦ 表示画面

UPS のステータス、設定項目等を表示します。表示する言語は English の他、日本語等が選択可能です。

### ⑧ ENTER ボタン

選択したメニュー項目の展開、または設定内容の変更・登録時に押下します。

### ⑨ UPS 出力オン/オフボタン

UPS の出力を開始または停止します。

### ⑩ ESC ボタン

現在の画面を終了して、前の画面に戻ります。

## ● UPS スリープ時の LED スクロール点灯

- ・UPS は電源障害によってバッテリー運転になった後、接続されたコンピュータからシャットダウン命令を受けスリープ (UPS の出力電源断) 状態となる。
- ・管理ソフトからスケジュールシャットダウン後、スリープ (UPS の出力電源断) 状態となる。

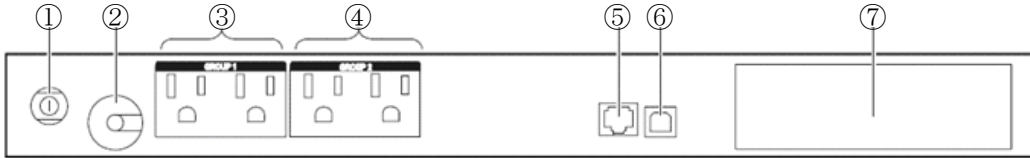
上記のスリープモードで LED が①→②→③→④→③→②→①→②・・・と順次点灯する。LED の点灯は、約 10 分間継続され、その後消灯します (但しスリープモードへ継続中)。この状態で UPS 出力オン/オフボタンを押すと、スリープモードの LED 順次点灯が再開され、また約 10 分後、消灯する。

UPS は電源復旧またはスケジュール起動時間になるとスリープ状態が終了し、AC 出力を開始します。

## リアパネル各部の名称・機能および操作

### 通知

コンピュータとの接続には指定のケーブルを使用してください。  
指定外のケーブルを使用すると UPS または接続装置が故障するおそれがあります。



NO.	名称	機能
①	サーキットブレーカ／ 過負荷保護	入力側の過負荷保護リセットボタンです。UPS の最大電力容量を超えると、トリップし、トリップポジションになります。
②	UPS 入力ケーブル	UPS の入力ケーブル（商用電源に接続）です。入力プラグの形状は NEMA5-15P です。
③	アウトレットグループ 1	システム装置およびオプション機器接続用
④	アウトレットグループ 2	UPS の LCD パネル操作や UPS 管理ソフトを使用してアウトレットグループ 1,2 を独立して停止、再起動ができます。
⑤	RJ45 コネクタシリアル ポート	UPS 添付のシリアルケーブルをシリアルポート(RJ45) に接続してください。 (PowerChute Business Edition 添付のケーブルは使用しないでください。)
⑥	USB ポート	USB ポートは使用しないでください（未サポート）。
⑦	アクセサリスロット	カバーを取り外し UPS 用アクセサリ(ネットワーク管理メントカード)搭載

# UPS 起動・停止

## ●UPS の起動

1. UPS 入力ケーブルが商用電源に接続されていることを確認してください。
2. LCD パネルの UPS 出力オン／オフボタンを押してください。UPS はアラーム音を鳴らしてセルフテストを行います。

## ●UPS の停止

### 通知

すぐに UPS の出力を停止させたい場合は、UPS 出力 On/Off ボタンを 5 秒間押し続けると、UPS の出力をすぐに停止させることができます。

誤って操作すると UPS が停止し、接続機器が故障するおそれがあります。本操作は必要がある場合のみ行ってください。

1. 起動状態で、LCD パネルの UPS 出力オン／オフボタンを押してください。表示画面に UPS 停止動作項目が表示されます。
2. 上ボタン、下ボタンを押下することで UPS 停止動作項目を選択します。UPS 停止動作については下表を参照ください。

表示（日本語設定時）	説明
Off-Use Delay (Off-タイクアリ)	停止待機時間後、UPS の出力を停止します。
Off-No Delay (Off-タイクナシ)	停止待機時間を待たずに、すぐに UPS の出力を停止します。
Reboot-Use Delay (リブートタイクアリ)	停止待機時間後、UPS はリブート動作（出力停止後、再起動）を行います。
Reboot-No Delay (リブートタイクナシ)	停止待機時間を待たずに、すぐに UPS はリブート動作（出力停止後、再起動）を行います。
No Action (アクションナシ)	OFF 動作しない。出力オン／オフボタンを間違っって押した場合は、本項目を選択するか ESC ボタンを押します。

3. UPS 停止動作項目を選択して、ENTER ボタンを押すと、各選択項目に従い停止または再起動が開始します。

## 表示画面・メニューおよび操作

### ●表示画面

監視画面とメインメニュー画面は、ESC ボタンを押すことで切り替えることができます。監視画面は、Menu Type が Advanced の場合、Standard 設定時と異なり、運転モード、アウトレット状態、INPUT/OUTPUT 電圧・周波数、負荷電力値、バッテリー状態、バッテリー運転履歴が順次表示されます。



監視画面 (Menu Type:Standard の場合)



メインメニュー画面

### ●メインメニュー

メインメニューは、下表のように Menu Type 設定 (Standard または Advanced) により表示項目が異なります。(デフォルト値 : Standard)

メインメニュー	説明	Menu Type	
		Standard (デフォルト)	Advanced
Status	UPS に関する基本情報を表示します。	表示	表示
Control	UPS 動作・出力を制御します。	非表示	表示
Configuration	ユーザ設定可能な項目を表示します。	表示	表示
Test & Diags	各テストを実行するためのメニューを表示します。	表示	表示
Logs	イベントおよびエラーログ情報を表示します	非表示	表示
About	製品情報を表示します。	表示	表示

メインメニュー画面から上ボタンまたは下ボタンを押すことで、上記メインメニューが順次表示します。監視画面に戻るには、ESC ボタンを押します。

メインメニューから ENTER ボタンを押下することで詳細メニューに移行します。

## ●設定操作

- (1) 設定可能な項目を表示させ、ENTER ボタンを押します。現在の設定項目の 1 文字目でカーソルが点滅します。
- (2) 「↑」（上ボタン）、「↓」（下ボタン）で項目を選択し、ENTER ボタンを押します。
- (3) ESC ボタンを押し、監視画面に戻ります。

注 1) メニュー画面を約 2 分間、放置すると監視画面に戻ります。

設定操作(1)の状態ですら約 2 分間、放置すると設定が反映されず、監視画面に戻りますので、設定操作(2)で設定値を登録してください。

注 2) 設定項目のないメニューで ENTER ボタンを押すと、「Invalid Key USE: UP, DN or ESC」  
とメッセージが出て、メニュー画面に戻ります。

注 3) 「Configuration」 - 「Display」で「Auto off」（約 2 分後、画面表示が消えます）を設定し、画面非表示状態を復帰するためには、ESC ボタンまたは ENTER ボタンを押してください。画面表示復帰後は監視画面ではなく、メニュー画面となります。

## ●詳細メニュー

### 1. Menu Type が Standard 設定時の詳細メニュー

#### (1) Status (ステータス)

詳細メニュー	詳細メニュー (言語設定：日本語)	説明	選択可能な項目
Operating Mode	オペレーティングモード	UPS 運転状態表示	—
Efficiency	コリツ	現在の運転状態における効率表示	—
Load Power	フカデ ンリョク	接続負荷の電力表示 (W)	—
Load VA	フカ VA	接続負荷の電力表示 (VA)	—
Battery Charge	バッテリーチャージジョウタイ	使用可能なバッテリー容量表示	—
Estimated Run time	スイランタイム	バッテリー容量や負荷量もとに推定ランタイム表示	—
Battery Temp	バッテリーオンド	バッテリーの温度表示	—
Input	Input	測定した入力電圧表示	—
Output	Output	測定した出力電圧表示	—
Last Transfer	ゼンカイチカエリユ	最終のバッテリー切替え理由を表示	—
Last UPS Self Test	ゼンカイ UPS セルフテスト	前回の UPS セルフテスト結果を表示	—

## (2) Configuration (セッテイ)

詳細メニュー	詳細メニュー (言語設定：日本語)	説明	選択可能な項目
Language	ゲンゴ	LCD に表示される言語を設定	English (デフォルト), Fransais, Italiano, Deutsch, Español Porugues, ニホゴ
Local Power Quality	ゲンチンソクケンシツ	UPS を設置する場所の電力品質の設定。設定した電力品質に合わせて、自動的に UPS の感度や切替えポイントを最適な設定に変更する。「Custom」設定に関しては Advanced 設定時の同項目を参考にしてください。	Good (デフォルト), Fair, Poor
Menu Type	メニュータイプ	LCD に表示されるメニュータイプ設定	Standard (デフォルト), Advanced
Audible Alarm (注1)	アラーム	アラームの有無設定 デフォルト「ON」で使用してください。	On (デフォルト), Off
Display	ディスプレイ	LCD の表示状態設定 Auto Dim:約 2 分間 <sup>ハ</sup> 初操作しない場合、表示が薄暗くなる Auto off:約 2 分間 <sup>ハ</sup> 初操作しない場合、表示が消える Always On:常に表示が薄暗い状態を継続する	Auto Dim (デフォルト), Auto off Always On
Battery Install Date	バッテリーインストール日付	バッテリーを交換した日付設定 バッテリー交換後、手動で設定可能。	例) Sep-2011
Reset to Factory Defaults	コウジョウシヨキチハリセツ	全ての設定可能な項目を工場初期設定に戻す(ネットワークカードは除く)	No, Yes

## (3) Test &amp; Diags (テスト&amp;シンダン)

詳細メニュー	詳細メニュー (言語設定：日本語)	説明	選択可能な項目
UPS Self Test	UPS セルフテスト	[Yes] 選択にて、バッテリーセルフテストを実施する。	No, Yes
UPS Alarms Test	UPS アラームテスト	項目選択にて、UPS アラームや LED 点灯テストを実施する。	Short Test, Continuous Test, Mute All Alartms, Cancel Mute
Calibration Test	キャリブレーションテスト	項目選択にて、UPS はランタイムテストを実施して、推定ランタイムの校正を行う。テスト実施するには、UPS 負荷が 10% 以上かつバッテリー容量が 100% である必要がある。	Start Test, Abort Test

## (4) About (ジョウホウ)

詳細メニュー	詳細メニュー (言語設定：日本語)	説明	選択可能な項目
UPS Model	UPS モデル	UPS モデル名の表示 (Smart-UPS 1200)	—
UPS Part No.	UPS パーツ No.	UPS 型番の表示 (HTA1200RMJ1U)	—
UPS Serial No.	UPS シリアル No.	UPS シリアル番号の表示 (ASxxxxxxxxxx)	—
UPS Manufacture Date	UPS 製造日付	UPS が製造された日付の表示 (Sep-2011)	—
Battery Part No	バッテリーパーツ No.	交換用バッテリーの型番表示 (RBC88)	—
Battery Install Date	バッテリーインストール日付	バッテリーが搭載 (交換) した日付。	—
Replace Battery by	バッテリー交換日付	計算されたバッテリーを交換すべき日付を表示 (参考値)。	—
UPS Firmware 1	UPS ファームウェア 1	メインマイクロプロセッサのファームウェアのバージョン (UPS xx.x)	—

## 2. Menu Type が Advanced 設定時の詳細メニュー

## (1) Status (ステータス)

詳細メニュー	詳細メニュー (言語設定：日本語)	説明	選択可能な項目
Operating Mode	オペレーティングモード	UPS 運転状態表示 (On Utility-Green など)	—
Efficiency	効率	現在の運転状態における効率表示 (%)	—
Load Power	負荷電力	接続負荷の電力表示 (%、W)	—
Load VA	負荷 VA	接続負荷の電力表示 (%、VA)	—
Load Amps	負荷 A	接続負荷の電流表示 (A)	—
Load Energy	負荷エネルギー	負荷に供給されたトータルのエネルギー量の表示 (kWh)	—
Battery Charge	バッテリーチャージ容量	使用可能なバッテリー容量表示 (%)	—
Estimated Run time	推定ランタイム	バッテリー容量や負荷量もとに推定ランタイム表示 ( _h _m)	—
Battery Voltage	バッテリー電圧	バッテリー電圧の表示 (V)	—
Battery Temp	バッテリー温度	バッテリーの温度表示 (°C)	—
Input	Input	測定した入力電圧表示 ( __V 50Hz)	—
Output	Output	測定した出力電圧表示 ( __V 50Hz)	—
Last Transfer	最終切り替え理由	最終のバッテリー切替え理由を表示	—
Last UPS Self Test	最終 UPS セルフテスト	前回の UPS セルフテスト結果を表示	—
Outlet Group 1	コンセントグループ 1	アウトレットグループ 1 の出力状況の表示	—
Outlet Group 2	コンセントグループ 2	アウトレットグループ 2 の出力状況の表示	—
NMC IP Address	NMC IP アドレス	ネットワークカードの IP アドレス表示 (※)	—

※UPS のアクセサリスロットにネットワークカードが搭載されている場合にのみ表示します。  
ネットワークカード未搭載時は、本詳細メニュー (NMC IP Address) は表示されません。



## (2) Control (コントロール)

**通知**

本操作は、接続機器への電源出力停止・起動を制御する機能です。  
誤って操作すると UPS が停止し、接続機器が故障するおそれがあります。本操作は必要がある場合のみ行ってください。

詳細メニュー	詳細メニュー (言語設定：日本語)	説明	選択可能な項目
UPS Control	UPS コントロール	全てのグループを出力制御する。	No Action, Off-Use Delay, Off-No Delay, Reboot-Use Delay, Reboot-No Delay
Group 1 Control	グループ 1 コントロール	アウトレットグループ 1 を出力制御する。	No Action, Off-Use Delay, Off-No Delay, Reboot-Use Delay, Reboot- No Delay
Group 2 Control	グループ 2 コントロール	アウトレットグループ 2 を出力制御する。	No Action, Off-Use Delay, Off-No Delay, Reboot-Use Delay, Reboot-No Delay

## (3) Configuration (セッテイ)

**通知**

頻繁に Distorted Input が発生した場合、商用電源に異常があったり、波形が乱れている可能性がありますので、商用電源設備の見直しを推奨いたします。また頻繁に切り替える場合は、設定変更を行わないと UPS 本体が故障する場合があります。

Distorted Input が頻繁に発生する場合、現地電源品質 (Local Power Quality) 「Good」を「Fair」または「Poor」に変更することで、発生頻度を少なくできます。

詳細メニュー	詳細メニュー (言語設定: 日本語)	説明	選択可能な項目
Language	ゲンゴ	LCD に表示される言語を設定	English (デフォルト), Français, Italiano, Deutsch, Español, Portugues, コンゴ
Local Power Quality	ゲンチデンリョクヒンツ	UPS を設置する場所の電力品質の設定。 設定した電力品質に合わせて、自動的に UPS の感度や切替えポイントを最適な設 定に変更する。個別に Sensitivity, Low Transfer または High Transfer を設定変更 すると「Custom」と表示する。	Good (デフォルト), Fair, Poor
Menu Type	メニュータイプ	LCD に表示されるメニュータイプ設定	Standard (デフォルト), Advanced
Audible Alarm	アラーム	アラームの有無設定	On (デフォルト), Off
Display	ディスプレイ	LCD の表示状態設定 Auto Dim: 約 2 分間 <sup>h</sup> 初操作しない場合、 表示が薄暗くなる Auto off: 約 2 分間 <sup>h</sup> 初操作しない場合、 表示が消える Always On: 常に表示が薄暗い状態を継 続する	Always On (デフォルト), Auto Dim Auto off
Sensitivity	カント	入力電圧検出の感度設定。 通常は Normal 設定で使用する。Normal 以外に設定した場合、停電時に正常なバ ックアップを行えない場合がある。	Normal (デフォルト), Reduced, Low
Low Transfer	ロートランスファ	UPS がオンライン運転時、UPS 出力電圧 の許容下限電圧を設定する。	86, 87, 88, 89, 90, 91, 92 (デフォルト)
High Transfer	ハイトランスファ	UPS がオンライン運転時、UPS 出力電圧 の許容上限電圧を設定する。	108 (デフォルト), 109, 110, 111, 112, 113, 114
Low Battery Warning	ローバッテリー警告	UPS がローバッテリー表示するときの残ラ ンタイムを設定する。	120 ~ 150 (デフォルト) ~ 1800sec(単位: 1sec)
Auto Self Test	オートセルフテスト	オートセルフテスト周期を設定する。	Never, Startup Only, Startup+7Days, Startup+14Days, Startup+7Since, Startup+14Since (デフォルト)
Battery Install Date	バッテリーインストール日付	バッテリーを交換した日付設定 バッテリー交換後、手動で設定可能。	例) Sep-2011
Reset Energy Meter	エネルギーメータリセット	UPS に記録していたエネルギーメータを 0に戻す。	No, Yes

Enter setup Wizard	セットアップウィザードガイ シ	言語、現地電力品質、メニュータイプ を設定するルーチンを開始する。	No, Yes
Reset to Factory Defaults	リセット 工場初期設定	全ての設定可能な項目を工場初期設 定に戻す（ネットワークカードは除 く）	No, Yes
Config Group 1 Outlets	コンセント グループ 1	アウトレットグループ 1 のユーザ設定 項目に関する詳細メニューを展開す る。 （詳細メニューは次項「3」参照）	—
Config Group 2 Outlets	コンセント グループ 2	アウトレットグループ 2 のユーザ設定 項目に関する詳細メニューを展開す る。 （詳細メニューは次項「3」参照）	—
Config NMC	設定 NMC	ネットワークカードを設定するメニ ューを展開する。（※） （詳細メニューは次項「3」参照）	—

※UPS のアクセサリスロットにネットワークカードが搭載されている場合にのみ表示します。  
ネットワークカード未搭載時は、本詳細メニュー（Config NMC）は表示されません。

#### （４）Test & Diags（テスト&シندان）

詳細メニュー	詳細メニュー (言語設定:日本語)	説明	選択可能な 項目
UPS Self Test	UPS セルフテスト	[Yes]選択にて、バッテリーセルフテストを 実施する。	No, Yes
UPS Alarms Test	UPS アラームテスト	項目選択にて、UPS アラームや LED 点 灯テストを実施する。	Short Test, Continuous Test, Mute All Alarms, Cancel Mute
Calibration Test	キャリブレーションテスト	項目選択にて、UPS はランタイムテスト を実施して、推定ランタイムの校正を行 う。 テスト実施するには、UPS 負荷が 10%以 上かつバッテリー容量が 100%である必要 がある。	Start Test, Abort Test

#### （５）Logs（ログ）

詳細メニュー	詳細メニュー (言語設定:日本語)	説明	選択可能な 項目
Xfer Events	切り替えイベント	バッテリー運転に切り替った理由のイベン ト情報を最新から過去 10 個まで記録す る。	—
Fault Events	障害イベント	UPS のエラーイベント情報を最新から過 去 10 個まで記録する。	—

※操作方法：「Logs」メニューを表示させ、ENTER ボタンを押下します。

「V」（下ボタン）押下する毎に

Xfer Events 1,2,3...10→Fault Events 1,2,3...10 と順次表示します。

## (6) About (ジョウホウ)

詳細メニュー	詳細メニュー (言語設定：日本語)	説明	選択可能な項目
UPS Model	UPS モデル	UPS モデル名の表示 (Smart-UPS 1200)	—
UPS Part No.	UPS パーツ No.	UPS 型番の表示 (HTA1200RMJ1U)	—
UPS Serial No.	UPS シリアル No.	UPS シリアル番号の表示 (ASxxxxxxxxx)	—
UPS Manufacture Date	UPS 製造日付	UPS が製造された日付の表示 (Sep-2011)	—
Battery Part No	バッテリーパーツ No.	交換用バッテリーの型番表示 (RBC88)	—
Battery Install Date	バッテリーインストール日付	バッテリーが搭載 (交換) した日付。	—
Replace Battery by	バッテリー交換日付	計算されたバッテリーを交換すべき日付を表示 (参考値)。	—
UPS Firmware 1	UPS ファームウェア 1	メインマイクロプロセッサのファームウェアのバージョン (UPS xx.x)	—
UPS Firmware 2	UPS ファームウェア 2	通信用マイクロプロセッサのファームウェアのバージョン (MCU xx.x)	—
UPS Firmware 3	UPS ファームウェア 3	メインマイクロプロセッサのブートローダファームウェアのバージョン (UBL xx.x)	—
UPS Firmware 4	UPS ファームウェア 4	通信用マイクロプロセッサのブートローダファームウェアのバージョン (MBL xx.x)	—
NMC Model No.	NMC モデル No.	ネットワークカードの型番 (※)	—
NMC Serial No.	NMC シリアル No.	ネットワークカードのシリアル番号 (※)	—
NMC Hardware Version	NMC ハードウェアバージョン	ネットワークカードのハードウェアのバージョン (※)	—
NMC Manufacture Date	NMC 製造日付	ネットワークカードが製造された日付 (※)	—
NMC MAC Address	NMC MAC アドレス	ネットワークカードの MAC アドレス (※)	—
SmartSlot FW 1	スマートスロット FW 1	アクセサリスロットに搭載されているネットワークカードのファームウェア 1 のバージョン (※)	—
SmartSlot FW 2	スマートスロット FW 2	アクセサリスロットに搭載されているネットワークカードのファームウェア 2 のバージョン (※)	—
SmartSlot FW 3	スマートスロット FW 3	アクセサリスロットに搭載されているネットワークカードのファームウェア 3 のバージョン (※)	—

※UPS のアクセサリスロットにネットワークカードが搭載されている場合にのみ表示します。  
ネットワークカード未搭載時は、本詳細メニューは表示されません。

## 3. Config Group Outlets および NMC Config (Advanced 設定時) の詳細メニュー

## (1) Config Group Outlets (シュツリョクコンセントセッテイ)

詳細メニュー	詳細メニュー (言語設定: 日本語)	説明	選択可能な 項目
Turn On Delay	トーンレイジカ	UPS が起動する命令を受け取ってから実際に起動するまでの間に、UPS やアウトレットグループが待機する時間を設定する。	0 (デフォルト) ~ 1800 sec (単位:1sec)
Turn Off Delay	テイソレイジカ	UPS が停止する命令を受け取ってから実際にシャットダウンするまでの間に、UPS やアウトレットグループが待機する時間を設定する。	0 ~ 90 (デフォルト) ~ 1800 sec (単位:1sec)
Reboot Duration	リブートキカ	UPS やアウトレットグループが再起動する前に、出力を停止していなければならない時間を設定する。	4 ~ 8 (デフォルト) ~ 300 sec (単位:1sec)
Minimum Return Run Time	サイヨウリターンランタイム	UPS やアウトレットグループが再起動する前に、確保しなければならないバッテリーランタイムを設定する。	0(デフォルト) ~ 3600 sec (単位:1sec)
Load Shed Time On Battery	カセゲン オンバッテリージカ	本設定を有効にすると、UPS がバッテリー運転に切り替わったとき、UPS はランタイムを節約するために任意の時間で特定のアウトレットグループへの電源供給を停止させることができる。	Disable (デフォルト), Enable
Load Shed Runtime Remain	カセゲン /コリランタイム	本設定を有効にすると、バッテリーランタイムが指定した時間以下になったときに、特定のアウトレットグループを停止させることができる。	Disable (デフォルト), Enable
Load Shed on Overload	カセゲン オーバーロード	本設定を有効にすると、オーバーロード (定格出力容量より大きい) のイベントが発生した場合、重要な負荷機器への電源を確保するために、特定のアウトレットグループを直ちにオフにすることができる。停止した特定のアウトレットグループは、マニュアル操作でのみ再投入が可能である。	Disable (デフォルト), Enable

## (2) NMC Config (NMC セッテイ)

詳細メニュー	詳細メニュー (言語設定: 日本語)	説明	選択可能な 項目
NMC IP Address Mode	NMC IP アドレスモード	ネットワークカードが IP アドレスを取得する方法を設定する。	Manual, BOOTP, DHCP
NMC IP address	NMC IP アドレス	ネットワークカードの IP アドレスを設定する。	例) 192.168.1.100
NMC Subnet Mask	NMC サブネットマスク	ネットワークカードの IP アドレスのためのサブネットマスクを設定する。	例) 255.255.255.0
NMC Def Gateway	NMC Def ゲートウェイ	ネットワークカードの IP アドレスのためのデフォルトゲートウェイを設定する。	例) 192.168.1.1

# セルフテスト

## ●自動セルフテスト

セルフテストは、バッテリーの状態、また UPS が正常に動作しているかテストする機能です。

セルフテスト実行の設定は、メニュー「Configuration」－「Auto Self Test」から下記のように選択可能です。

選択項目	内容
Never	自動セルフテストを実行しません。
Startup Only	UPS 起動時のみセルフテストを実行します。
Startup+7Days	UPS 起動時と、その後、7 日おきにセルフテストを実施します（UPS が運転継続の場合）。
Startup+14Days	UPS 起動時と、その後、14 日おきにセルフテストを実施します（UPS が運転継続の場合）。
Startup+7Since	UPS 起動時と、最後のテスト（手動セルフテスト含む）の実行から 7 日おきにセルフテストを実施します（UPS が運転継続の場合）。
Startup+14Since （デフォルト）	UPS 起動時と、最後のテスト（手動セルフテスト含む）の実行から 14 日おきにセルフテストを実施します（UPS が運転継続の場合）。

セルフテストは、一時的にバッテリーにより接続された機器を稼動します。

セルフテストに問題がない場合は、オンライン運転に戻ります。

セルフテストに問題がある場合は、オンライン運転に戻り、短いアラーム音を 1 分間鳴らしてバッテリー交換 LED を点灯または点滅します。バッテリー交換 LED が点灯または点滅した場合、バッテリー充電を 24 時間行ってから、セルフテストを再度実行してください。それでもバッテリー交換 LED が点灯または点滅する場合は、バッテリーを交換してください。

## ●手動セルフテスト

オンライン運転状態で、LCD パネルを操作して行います。

1. メインメニューから「Test&Diags」を選択して、ENTER ボタンを押します。
2. 詳細メニューから「UPS Self Test」を選択して、ENTER ボタンを押します。
3. セルフテストを実行するために「Yes」を選択し、ENTER ボタンを押すと、セルフテストを実行します。

# アウトレットグループの制御

## ●概要

本 UPS の出力コンセントは、2つのアウトレットグループがあります。それぞれ接続機器の電源オン、オフ、および再起動を行うことができます。

アウトレットグループは「Control」メニュー（Menu Type 設定：Advanced 設定）の「Group 1 Control」または「Group 2 Control」から以下を実行することができます：

- 電源オフ：直ちに電源の出力を停止します。再起動は手動コマンドのみで行います。
- 電源オン：直ちに電源の出力を開始します。
- 再起動：電源の出力を停止して、再起動します

さらに、アウトレットグループで以下を実行できるように設定することができます。

- 指定した順序に沿った電源のオン、オフ
- 各種条件下での自動電源オフ

アウトレットグループが設定されていない場合は、1つのアウトレットグループとして動作します。

## ●アウトレットグループの使用方法

1. 負荷機器をアウトレットグループに接続します。

– 電源障害時、バッテリー運転においてバッテリー消費を節約するために、バッテリー運転後、直ぐに停止してもよい負荷機器は、電源オフまでの遅延時間が短いアウトレットグループに接続します。

– 負荷機器に、再起動または指定の順序で停止する必要がある周辺機器がある場合には、アウトレットグループを分けて接続します。

– 他の負荷機器と同期せずに再起動させる機器は、別のアウトレットグループに接続します。

2. 停電発生時の各アウトレットグループの動作を詳細メニュー（Config Group Outlets）から設定します。

## グリーンモード

UPS の電源環境が良好な場合、UPS の内部トランス等の AVR コンポーネントをバイパスする運転モードです。UPS の内部損失や発熱を最小限に抑えて高効率、省エネルギーで運転します。

UPS がグリーンモードで運転している場合、LCD 表示画面に「On Utility - Green」と表示されません。(Menu Type : Advanced 設定時)

## AVR Boost<sup>TM</sup>機能

### 通知

頻繁に AVR Boost が発生した場合、下限値 (Low Transfer) の変更を行わないとバッテリーおよび UPS 本体が故障する場合があります。

設定変更した後、接続機器が正常に動作することを確認してください。

バッテリーを消耗せずに UPS の出力を約 11% 上昇させ出力電圧を補正する機能です。

AVR Boost 運転中は、LCD 画面表示に「On Utility - AVR」と表示します。

(Menu Type : Advanced 設定時)

AVR Boost が頻繁に切り替る場合、下限値 (Low Transfer) 「9.2V」を「9.0V」～「8.6V」に変更することで、出力電圧補正およびバッテリー運転の頻度を少なくできます。

## AVR Trim<sup>TM</sup>機能

### 通知

頻繁に AVR Trim が発生した場合、上限値 (High Transfer) の変更を行わないとバッテリーおよび UPS 本体が故障する場合があります。

設定変更した後、接続機器が正常に動作することを確認してください。

バッテリーを消耗せずに UPS の出力を約 10% 降下させ出力電圧を補正する機能です。

AVR Trim 運転中は LCD 画面表示に「On Utility - AVR」と表示します。

(Menu Type : Advanced 設定時)

AVR Trim が頻繁に切り替る場合、上限値 (High Transfer) 「1.08V」を「1.10V」～「1.14V」に変更することで、出力電圧補正およびバッテリー運転の頻度を少なくできます。



# 3

## 運用・保守

この章では、本 UPS の運用および保守について説明します。

### 保守サービス期間

●保守サービス期間

BURA1200NNN	BURA1200NNA	5 年
BURA1200NN3	BURA1200NN4	
BURA1200NN5		
BURA1200NN6		6 年
BURA1200NN7		7 年
BURA1200NNL		最大 7 年

●無償保証期間以降、UPS の修理およびバッテリーの交換は有償となります。

## 取り扱い上の注意

### 通知

コンピュータとの接続には指定のケーブルを使用してください。

指定外のケーブルを使用すると UPS または接続装置が故障するおそれがあります。

PowerChute Business Edition v9.0.1 製品添付のシリアルケーブルは使用できません。

UPS 本体のバッテリー異常表示がされた場合、あるいは納入から 2 年を経過したバッテリーを使用している場合、UPS 本体の自動セルフテストを「実行しない」に設定してください。設定方法は「2.6 セルフテスト」を参照してください。また、手動セルフテストを行わないでください。セルフテスト中に行われるバッテリー運転試験でバッテリー劣化のために出力が停止する恐れがあります。

UPS 本体のバッテリー異常表示がされた場合、あるいは納入から 2 年を経過したバッテリーを使用している場合、キャリブレーションテストを行わないでください。キャリブレーションテスト中に行われるバッテリー運転試験でバッテリー劣化のために出力が停止する恐れがあります。

バッテリーが劣化した状態で停電が発生すると出力が停止する恐れがあります。

- UPS の入力電圧変動が大きいと、Trim/Boost 機能が動作し、出力電圧を補整します。この時リレーが切替わる音（カチッ）が発生しますが問題ありません。入力電圧が一定電圧に戻ると、この動作をやめて、商用電源をそのまま出力します。
- UPS とシステム装置のシリアルインタフェースを接続する場合、UPS 接続ケーブル（UPS 制御用のインタフェースケーブル）は、下記のケーブルをご使用ください。（2016 年 2 月現在）

ケーブル形名	色／表示形名
(本 UPS 添付シリアルケーブル)	黒色／940-0625A

- UPS ネットワークマネジメントカードを使用して UPS とシステム装置の LAN インターフェースを接続する場合は、上記シリアル接続は必要ありません。詳細は UPS ネットワークマネジメントカードの取扱説明書をご参照ください。
- PowerChute BusinessEdition でシステム装置をシャットダウンさせた場合、OS シャットダウンが完了した時点でシステム装置の電源が落ちます。この時点では、設定内容にもよりますが、UPS が出力を停止するまでの時間をカウントしている状態でシステム装置の電源を手動で投入すると、OS 起動中にも関わらず、UPS が所定時刻になって出力を停止してしまうので注意してください。（UPS（管理ソフト）でシャットダウンさせた後は、UPS の ON/テストボタンで立ち上げます）
- UPS 交換や移設に伴う設定値の変更はお客様作業とさせていただきます。事前に予め設定値を控えていただき、保守交換後は再設定をお願い致します。  
なお、PowerChute ご使用の場合、一部の設定値は、UPS 側に保持されています。設定の控えは PowerChute で設定後に実施いただくようお願い致します。

- UPS はバッテリーが満充電状態で使用する必要があります。バッテリー容量が十分でない場合、停電が発生すると、期待したバックアップ時間が得られません。

停電が一回発生し、復電後、UPS のバッテリーが十分に充電されていない状態で次の停電が発生した場合、バックアップ時間は短くなります。

専用 UPS 管理ソフトを使用することで、復電後、所定のバッテリー容量に充電された後に AC を出力し、システム装置を起動する設定にすることができます。

また、専用 UPS 管理ソフトを使用し、UPS の再起動待機時間を設定することで、復電後、所定の設定時間後に AC を出力し、システム装置を起動する設定にすることができます。

- UPS はバッテリーが満充電状態で使用する必要があります。バッテリー容量が十分でない場合、停電が発生すると、期待したバックアップ時間が得られません。停電が一回発生し、復電後、UPS のバッテリーが十分に充電されていない状態で次の停電が発生した場合、バックアップ時間は短くなります。
- UPS 本体のバッテリー異常表示の有無に関わらず、納入から 2 年以内にバッテリーは新品と交換してください。
- UPS 本体はバッテリー診断機能を備えていますが、バッテリーの全ての劣化を検出できるわけではありません。

●UPS のバッテリー動作時間の目安は下記になります。

ランタイムの表示に関わらず、2年ごとにバッテリーを交換してください。  
ランタイムの表示はあくまで目安であり、そのランタイムを保証するものではありません。

使用方法と環境により異なります。

寿命末期になると、バックアップ時間は下記表に対して半減します。

バッテリー動作時間内に対して余裕を持って接続コンピュータのシャットダウンを完了するよう管理ソフトにて設定してください。

バックアップ時間が短い場合は、UPS に接続する負荷装置を減らしてください。

UPS 日立形名	BURA1200NNx
容量(VA)	1200
容量(W)	1000
負荷(W)	バッテリー動作時間(単位:分) (注 1)
100	98
200	56
250	35
300	30
400	22
500	14
600	11
700	8
800	6
900	5
1000	3

(注 1) 初期状態 (バッテリー新品時)

## 4

## 設置環境

## ● UPS を設置する環境について

項目		BURA1200NNN BURA1200NNA BURA1200NN3 BURA1200NN4 BURA1200NN5	ロングライフモデル BURA1200NN6 BURA1200NN7 BURA1200NNL
温度	動作時	10～35℃	10～28℃
	保管時	0～40℃	0～40℃
相対湿度	動作時	20～80%（結露なきこと）	20～80%（結露なきこと）
	保管時	10～90%（結露なきこと）	10～90%（結露なきこと）
塵埃		一般事務室程度	事務所設置不可, 専用マシン室設置
腐食性ガス		亜硫酸ガス、硫化水素、塩素ガス、アンモニアなど。塩分を多量に含む空気の発生する場所でないこと。	亜硫酸ガス、硫化水素、塩素ガス、アンモニアなど。塩分を多量に含む空気の発生する場所でないこと。

…  
補足

■ ロングライフモデルは、データセンターなどの機器専用ルームに設置して使用されることを前提としているため、温度条件がその他のモデルと異なります

## 5

## 困ったときには

この章では、本UPSが正常に動作しないときの対処方法を説明します。  
次の対処法を行っても不具合が改善されない場合は、お買い求め先にご連絡いただくか保守員をお呼びください。

「考えられる原因」	「対策」
「問題」 UPS 出力オン／オフボタンを押しても UPS の電源が入らない	
・ UPS 出力オン／オフボタンが押されていない	UPS 出力オン／オフボタンを押して、UPS および接続機器の電源を入れます。
・ UPS が AC 電源に接続されていない	UPS から商用電源までの電源ケーブルがしっかり接続されているかをチェックします。
・ 過負荷により UPS の過負荷保護回路が作動した	UPS の負荷を減らし、UPS 背面の過負荷保護リセットボタンを押下した後、電源を再投入します。
・ 入力電圧が非常に低いか、入力電力がまったくない	テスター等を使用して入力電圧を確認するか、電源設備管理会社に商用電圧をチェックしてもらって下さい。
・ バッテリーが正しく接続されていない	バッテリーコネクタがしっかり接続されているかチェックします。
「問題」 UPS 停止操作をしても UPS の電源が切れない	
・ UPS の内部障害	UPS の使用を中止して下さい。UPS のプラグを外し、すぐに修理を依頼します。
「問題」 電源障害が発生していないのに、UPS がオンバッテリー稼動する	
・ UPS の過負荷保護リセットボタンが ON となっている	接続機器を UPS から外して UPS の負荷を減らし、UPS 背面のサーキットブレーカ／過負荷保護を押下してリセットします。
・ 電圧が非常に高いまたは低い。または商用電源の波形が歪んでいる。	商用電源設備の見直しを推奨いたします。
「問題」 UPS の警告音が時々鳴る	
・ 正常な UPS 動作	これはトラブルではありません。UPS は正常に接続機器を保護しています。警告音の種類と意味については次表にて説明いたします。
「問題」 UPS のバックアップ時間が仕様より短い	
・ UPS のバッテリー充電が最近の電源障害により低下しているか、バッテリー自体が劣化している	長時間の電源障害の後は、バッテリーを再充電する必要があります。度々バッテリー運転したり、室温の高い場所で動作する場合は多いと、バッテリーの消耗が早まります。導入後 2 年経過している場合は、バッテリー交換表示が点灯しなくてもバッテリーを交換して下さい。
・ UPS が過負荷になっている	UPS の負荷バーグラフをチェックします。プリンタ等、比較的バックアップが必要でない機器のプラグを外して負荷を軽減して下さい。

「考えられる原因」	「対策」
「問題」 LCD パネル上部の LED (4 個) が交互に点灯 (スクロール) する	
・ UPS がスリープモードになっている状態	これはトラブルではありません。スリープ状態とは UPS 管理ソフトからスケジュールにて UPS 出力が停止してから起動するまでの期間、または電源障害から OS シャットダウン後、電源復旧を監視している期間の状態となります。
「問題」 UPS が商用電源に接続されているのに、表示画面・LED が点灯しない	
・ UPS はシャットダウンされ、バッテリーは長期の停電で放電している状態	UPS は電力が復帰し、バッテリーが十分に充電されるとノーマル動作に復帰します。
・ UPS がスリープモードになっている状態 (スリープモード 10 分後)	UPS 出力オン/オフボタンを押すと LCD パネル上部の LED (4 個) が交互に点灯 (スクロール) が再開します。
「問題」 バッテリー交換 LED が点灯し、5 時間おきに 1 分間 UPS のビープ音が鳴る	
・ バッテリーの容量が少なくなっている状態	24 時間バッテリーを充電し、セルフテストを行って確認を行います。
・ バッテリーの不良またはバッテリーの寿命	担当保守会社に連絡してバッテリーを交換して下さい。
「問題」 バッテリー交換 LED が点滅し、UPS がメッセージを表示しながら、断続的にアラーム音を鳴る	
・ バッテリーが正しく取り付けられていない	バッテリーのコネクタが正しく接続されているか確認してください。

また、以下に UPS が警告音 (ビープ音) を発する主なケースと鳴り方を示します。

警告音を発するケース	警告音の鳴り方
・ UPS 立ち上げ時もしくは UPS 出力 ON/OFF ボタンを押下した時	一回のビープ音を発生 (ピッ)
・ UPS がバッテリー運転時	オンバッテリー LED が点灯。30 秒毎に 4 回ビープ音が発生。
・ UPS がローバッテリー時 (バッテリー運転時)	オンバッテリー LED が点灯。連続してビープ音が発生。
・ バッテリー未接続時	バッテリー交換 LED が点滅。断続ビープ音が発生。
・ UPS が過負荷状態の時	エラー LED が点灯。連続ビープ音が発生。
・ バッテリー不良検出 (セルフテスト時)	バッテリー交換 LED が点灯または点滅。5 時間毎に 1 分間断続ビープ音が発生。
・ エラー	エラー LED が点灯。バッテリー運転時のビープ音が連続して発生。LCD パネル操作でイベントログを確認して、次頁を参照の上、処置してください。

以下にイベントログの内容および処置について示します。

イベントログ	内容	処置
Overload	定格出力以上の負荷が接続され、過負荷状態です。	不要な負荷を取り除いて、UPS に接続している負荷を軽くしてください。
Backfeed Relay	バックフィードリレーが異常になっている。	入力プラグとバッテリーケーブルを外して、使用を中止して、保守員へ連絡してください。
Output Over Volt	出力電圧が異常に高くなっている。	入力プラグとバッテリーケーブルを外して、使用を中止して、保守員へ連絡してください。
Output Low Volt	出力電圧が異常に低くなっている。	入力プラグとバッテリーケーブルを外して、使用を中止して、保守員へ連絡してください。

イベントログ	内容	処置
Output Low Volt	出力電圧が異常に低くなっている。	入力プラグとバッテリーケーブルを外して、使用を中止して、保守員へ連絡してください。
Chargr Over Volt	バッテリー充電電圧が異常に高くなっている。	入力プラグとバッテリーケーブルを外して、使用を中止して、保守員へ連絡してください。
Battery OverTemp	バッテリーの温度が異常になっている。	UPS の前面や背面の給排気口が塞がれていないか確認してください。また、UPS の周囲温度が動作温度範囲を超えていないか確認してください。異環境に異常がなくアラームが発生した場合は、入力プラグとバッテリーケーブルを外して、使用を中止して、保守員へ連絡してください。
AVR Relay Weld	AVR リレーが異常になっている。	入力プラグとバッテリーケーブルを外して、使用を中止して、保守員へ連絡してください。
Inverter Hardwre	インバータが故障している。	入力プラグとバッテリーケーブルを外して、使用を中止して、保守員へ連絡してください。
Short Circuit	出力が短絡されました。	UPS の出力に接続している負荷やケーブルに異常がないか確認してください。
UPS OverTemp	UPS 内部の温度が異常になっている。	UPS の前面や背面の給排気口が塞がれていないか確認してください。また、UPS の周囲温度が動作温度範囲を超えていないか確認してください。環境に異常がなくアラームが発生した場合は、入力プラグとバッテリーケーブルを外して、使用を中止して、保守員へ連絡してください。
Connect Battery	バッテリーケーブルが接続されていない。	バッテリーケーブルを点検して、バッテリーケーブルを接続してください。
Replace Battery	バッテリー異常を検出した。	バッテリーが劣化している可能性があります。バッテリーを交換してください。
High Input Volt	高い入力電圧を検出	UPS は負荷機器を保護しています。但し、頻繁に UPS が切り替わる場合は、商用電源に異常があったり、波形が乱れている可能性がありますので、商用電源設備の見直しを推奨いたします。
Low Input Volt	低い入力電圧を検出	
Distorted Input	入力電圧波形歪みを検出	
Rate Of Change	短時間電圧変化を検出	
High Frequency	高い入力周波数を検出	
Low Frequency	低い入力周波数を検出	
Freq Phase Error	周波数位相異常を検出	
Acceptable Input	入力電圧復帰による切替	特に処置は必要ありません。
Self Test	セルフテスト	特に処置は必要ありません。

このほかにも、HA8000 ホームページで最新情報を提供しております。

こちらも合わせてご参照ください。

<http://www.hitachi.co.jp/ha8000/>



## 6

## 交換品

この章では、交換が必要となる有寿命部品について説明します。

### 有償部品

#### ⚠ 警告

バッテリー交換 LED 点灯およびピーブ音警報鳴動、もしくは2年以上経過したバッテリーは、交換が必要です。そのまま使用続けると、バッテリーの液もれ、および発熱により、火災や装置の故障の原因になります。バッテリー交換は保守員が行いますので保守会社にご連絡ください。

指定外のバッテリーは使用しないでください。指定外のバッテリーを使用すると、感電や火災の原因になります。

万一バッテリーの液漏れが発生しバッテリー液がヒフや衣服に付着した場合は、清水で15分以上洗い流してください。

#### ⚠ 注意

装置に使用しているアルミ電解コンデンサーは、有寿命部品です。設計寿命は1日24時間使用で約5年です。ロングライフモデルの場合、約7年です。

寿命になると電解液の枯渇や漏れが生じます。特に、電源ユニットでの電解液の漏れは、発煙、感電の原因になることがあります。これらの危険を避けるために、設計寿命を超えて使用する場合は有償部品単位で交換してください。

本 UPS に使用されているバッテリーは、使用しているうちに劣化・消耗する有寿命部品のため、定期的に新しいものと交換してください。これらの部品は有償で交換を行います。お買い求め先にご連絡ください。

バッテリー	備考
BURA1200Nxx 用バッテリー	*1 *2 *3 *4 *5

- \*1: 通常の事務室環境・標準使用状態（約25~30℃）で、1日24時間、1ヶ月30日の通電使用を想定したときの設計寿命は約2年です。使用環境・状態により寿命は変わります。特に使用環境が上記温度を超える場合、寿命が短くなります。
- \*2 商用電源の瞬間的な変動での電圧補正がほとんど発生せず、電源設備のトラブル等により停電の頻発がない場合の耐用年数です。
- \*3 無償保証期間（1年間）内は無償にて交換致しますが、保証期間以降は交換費用はお客様負担となります。バッテリー交換LEDが点灯しなくても2年毎にはバッテリー交換を行ってください。
- \*4 バッテリーは充電を行わず放電状態で放置すると、寿命が短くなります。最初に十分充電した後、UPS自身の入力コンセントを抜いた状態で保管してください。また、約6ヶ月毎に充電を行ってください。
- \*5 UPS本体（バッテリーを除く）の製品寿命は7年です。

## 7

## 仕様

この章では本 UPS の仕様について説明します。

筐体タイプ	ラックタイプ	
形名	BURA1200NNx	
メーカー型式 (メーカー: APC JAPAN)	HTMRMJ1U	
最大容量 (VA/W)	1200VA/1000W	
運転方式	ラインインタラクティブ方式 常時商用給電	
サイズ (H×W×D)	44.45×483×665mm (ラック取付ブラケット含む) (1U)	
定格入力電圧	100VAC	
入力電圧範囲	90~110VAC 推奨入力電圧範囲	
出力電圧	90~110VAC	
定格入力周波数	50/60Hz (自動切替)	
周波数限度	47-63Hz	
出力電圧 (バッテリー動作)	100VAC+6% -10%	
周波数 (バッテリー動作)	50/60Hz±0.1Hz (電圧低下による外部電源周波数に同期の場合を除く)	
波形 (バッテリー動作)	正弦波	
充電時間	約4時間	
入力ケーブル長	2.4m±0.1m	
入力コネクタタイプ	NEMA 5-15P	
出力コンセントタイプ・数	アウトレットグループ1	NEMA 5-15R × 2
	アウトレットグループ2	NEMA 5-15R × 2
切替時間 (通常)	10ms 以下	
バックアップ時間 (最大負荷)	約3分 (注1)	
騒音	≤55dBA	
重量 (バッテリーを含む本体)	約24kg	
梱包重量	約29kg	
外観色	ブラック	
突入電流	18A以下	
通信	RS-232C (UPS 添付シリアルケーブル使用)	
UPS単体の消費電力 (負荷有時)	通常: 34w 最大: 114w	
添付品	マニュアル フロントパネル APC標準レール シリアルケーブル	

(注1) 常温、バッテリー新品時

# MEMO

A series of horizontal dashed lines for writing.

---

無停電電源装置  
取扱説明書

第3版 2016年 2月

無断転載を禁止します。

---

---

株式会社 日立製作所  
IT プラットフォーム事業本部

〒259-1392 神奈川県秦野市堀山下1番地

---

<http://www.hitachi.co.jp>