

ポンプ内部点検技術

Internal Inspection Technologies for Pumps

HITACHI
Inspire the Next

ポンプ内部の状況を無分解で観察できます。

The technologies enable internal inspection of Pumps without disassembly

特長 Features

- 据付け状態のまま、ポンプ内部点検が可能であり、引き上げ、分解・復旧作業が不要
Internal inspection without lifting, disassembling and reassembling of Pumps
- 映像により腐食状況・異物の絡み・摺動ギャップなどの即評価が可能のため、短時間で点検が可能
Short time inspection by images with immediate evaluation of corrosion, foreign matters and slide gap
- ポンプ内部や吸水槽の水抜きなどの事前準備が不要
No advance preparation such as water removal from inside of Water Tanks and Pumps

内視鏡、水中カメラによる立軸ポンプ内部点検方法

Inspections with underwater camera equipment and endoscope camera equipment

点検件数 1244台(2019年3月末現在)

Number of inspections

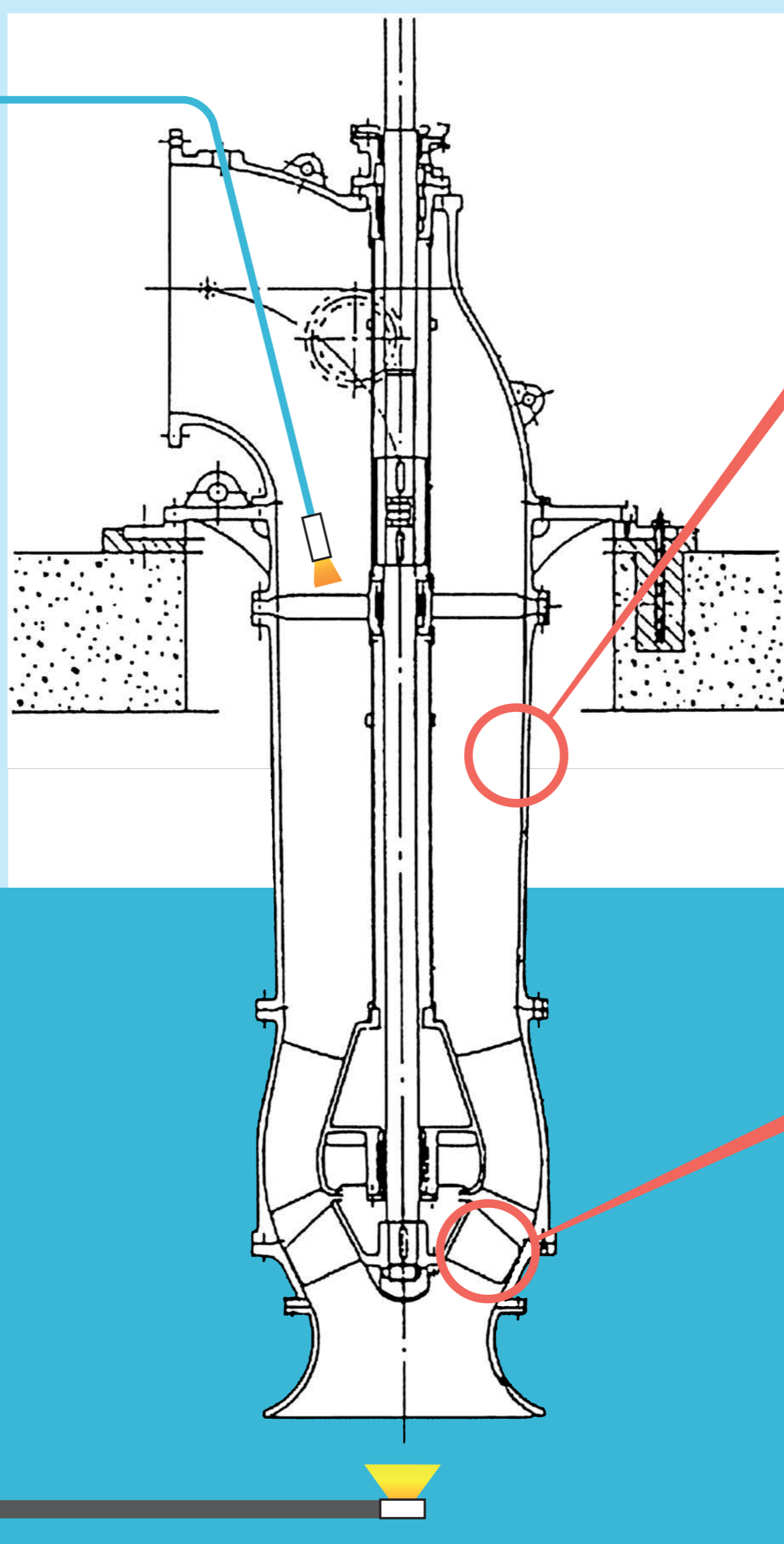
関連特許番号:第4844380号

Patent No.4844380

内視鏡装置 (φ6mm×2~12m) Endoscope equipment



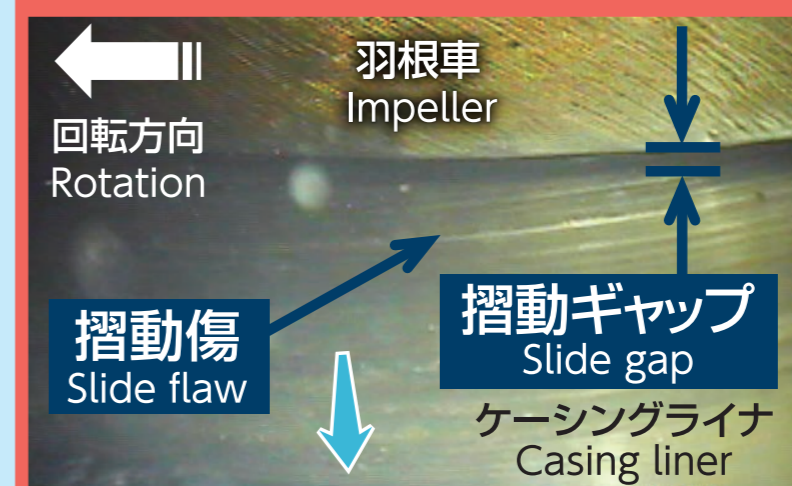
水中カメラ・水中ロボット Underwater camera / Submersible Robot device



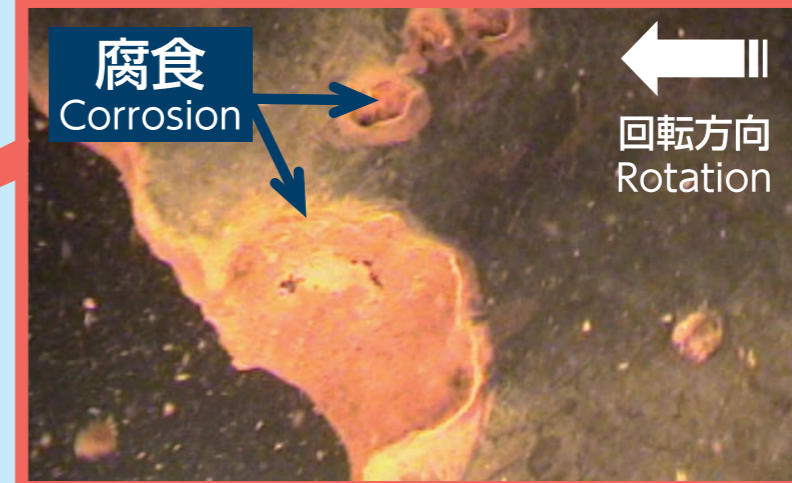
揚水管内面の腐食状況 Corrosion situation of column pipe inner surface



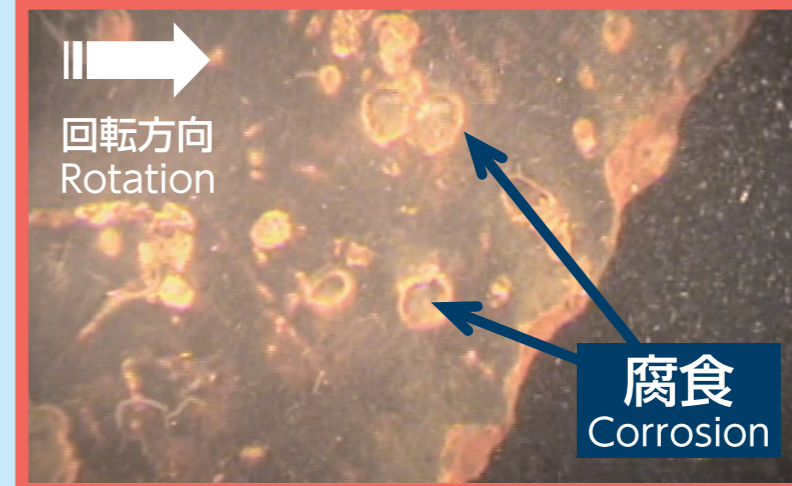
摺動面の状況 Corrosion situation of rotating and sliding portion



羽根先部の腐食状況 Corrosion situation of impeller tip



羽根表面の腐食状況 Corrosion situation of impeller surface



このパネルの記載内容は、2019年7月現在のものです。

