

## 21世紀は環境、そして水の時代。 安心・安全・快適な水環境の創出に貢献します。

The 21st century is the era of the environment and water.  
As such, Hitachi contributes to creating reliable, secure, and comfortable water environments.

### 特長 Features

#### ● 人にやさしいヒューマンインターフェース

User-friendly human interface

最新のITを取り入れた、人にやさしい監視操作環境

Light and simple operational environment based on advanced control techniques with the latest information technologies

#### ● 段階的増設を可能とするクライアント・サーバー方式

Autonomous decentralized system concept

長年にわたり段階的増設・更新、進化が続けられる水環境システムに対応した分散システム

A decentralized system that enables expansion, updating, and replacement without difficulty for a long period

#### ● 広域システムとのシームレスな接続

Seamless connection with a wide-area system

監視操作範囲の広域化、統合化をささえるIP技術をベースとしたリアルタイム情報制御LAN

Reliable information and control network based on IP technology, supporting the integration and expansion of the supervisory and control area

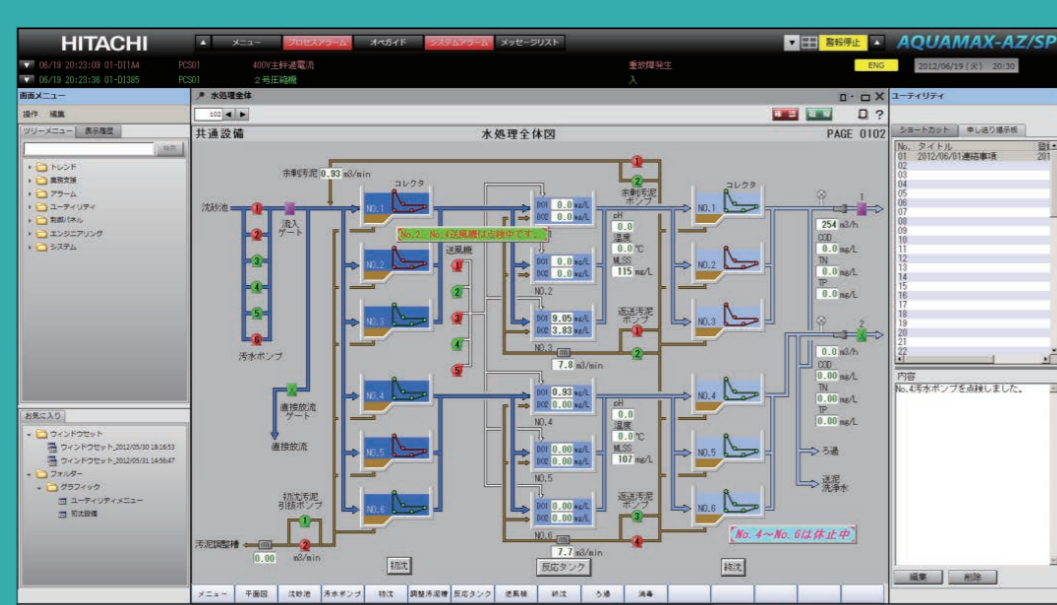


監視制御室イメージ

## ユーザビリティの向上

Improved usability

### 技術継承支援



運転ノウハウの蓄積・情報共有を手助けする\*HMI機能を準備し、お客様の技術継承を支援します。

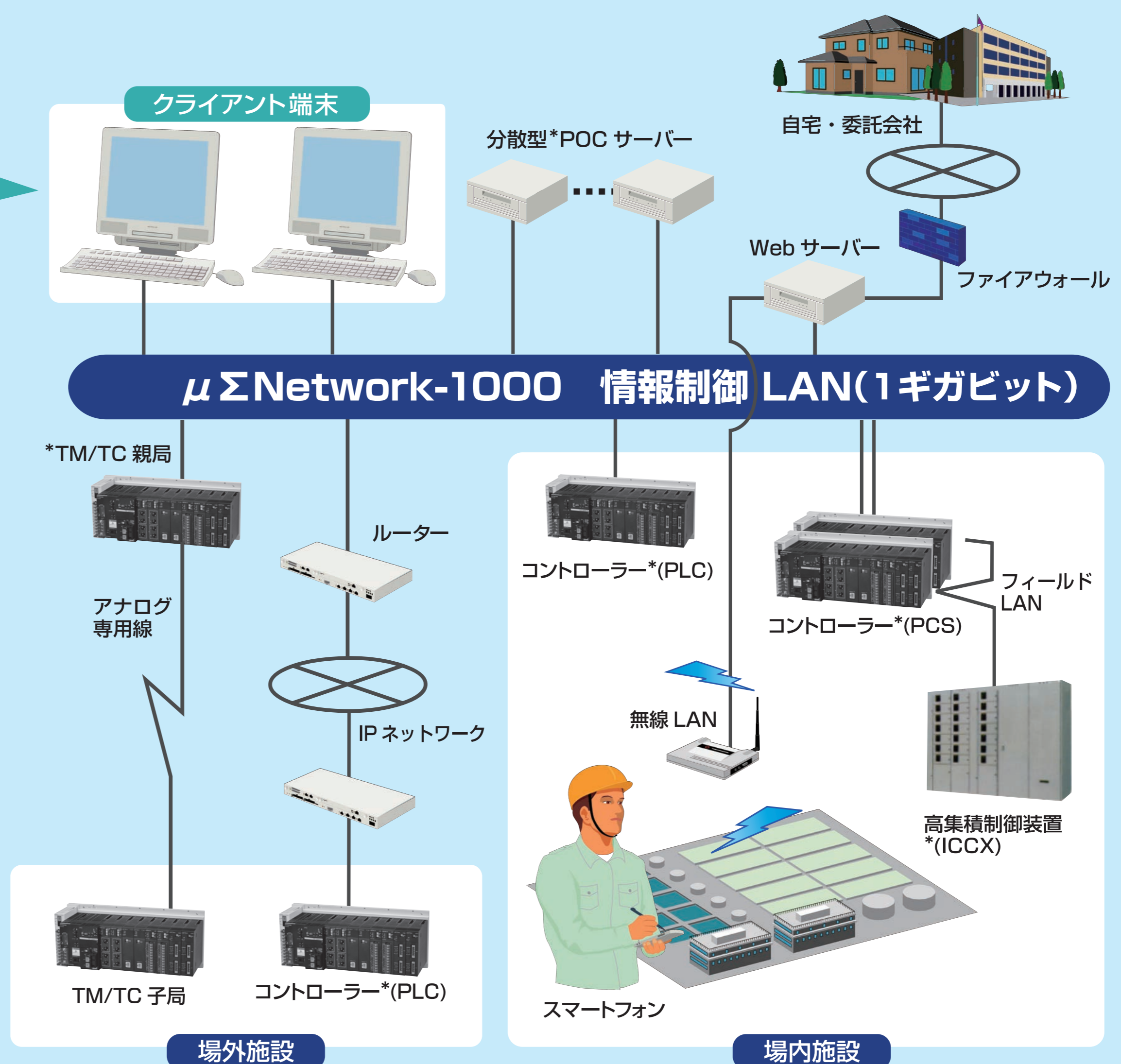
### スマートフォンへの対応

点在する施設の巡回監視において運転監視情報を活用できます。

拡大表示      メッセージ表示      トレンド表示



※「AQUAMAX」、「ICCX」、「μΣNetwork」は株式会社 日立製作所の登録商標です。



\*POC: Process Operators Console  
\*PLC: Programmable Logic Controller  
\*TM/TC: Telemeter/Telecontrol

\*PCS: Process Control Station  
\*HMI: Human Machine Interface  
\*ICCX: Integrated Control Complex

本記載内容は、2019年7月現在のものです。

