

# 取扱説明書

過励磁保護用電圧継電器

SVF形2E<sub>1</sub>式

 株式会社 日立製作所

---

ご使用になる前に、この「取扱説明書」をよくお読みになり、正しくご使用ください。

**この「取扱説明書」を読み、大切に保管して下さい。**

－ 重要なお知らせ －

ご使用前にお読みください

- この取扱説明書は、製品をご使用になる前にお読みください。また、運転および保守点検を担当される、取扱者の手近なところに保管しておいてください。
- 本機器(設備)の取扱者は、その適確な運転・保守のための教育と訓練を受け、法令などに定められた資格を有する方に限ります。
- 据付、運転、保守点検の前に、必ずこの取扱説明書と本書に示す関連図書を熟読し、機器の説明、安全の情報や注意事項、操作、取扱方法などの指示に従い、正しくご使用ください。
  - ・常に、この取扱説明書に記載してある各種仕様範囲を守ってご使用ください。
  - ・また、正しい点検や保守を行い、故障を未然に防止するようにしてください。
- 記載内容に従わない使用や動作、当社供給以外の交換部品の使用や改造など、この取扱説明書に記載されていない操作・取扱を行わないでください。機器の故障、人身災害の原因になることがあります。これらに起因する事故については、当社は一切の責任を負いません。なお、製品の保証や詳細な契約内容については、別途、契約関係の文書を参照してください。
- この取扱説明書で理解できない内容、疑問点、不明確な点がありましたら、当社の営業担当部署または下記の担当部署(あるいは当社出張員)にお問合せください。
- この取扱説明書の記載内容は、当社に知的所有権があります。全体あるいは部分にかかわらず文書による了解なく第三者へ公開しないでください。
- この取扱説明書に記載している内容について、機器(設備)の改良などのため、将来予告なしに変更することがあります。
- 運転不能、故障などが発生した場合は、すみやかに次のことを下記の担当部署または当社の営業担当部署にご連絡ください。
  - ・当該品の銘板内容または仕様(設備名、品名、製造番号、容量、形式、製造年月など)
  - ・異常内容(異常発生前後の状態を含め、できるだけ詳細に)

株式会社 日立製作所 情報制御システム社

制御システム第一品質保証部 保護制御品質保証グループ

住 所：〒319-1293 茨城県日立市大みか町五丁目2番1号(大みか事業所)

電 話：(0294)52-8169(夜間・休日のみ)

(0294)53-2125(直通 平日のみ)

FAX：(0294)53-2334

# 安全上のご注意

据付、運転、保守、点検の前に、必ずこの取扱説明書と本書に示す関連図書をすべて熟読し、正しくご使用ください。機器の知識、安全の情報、そして注意事項のすべてについて習熟してからご使用ください。

この取扱説明書では、安全上の注意事項のランクを「注意」のみとしています。

**△ 注意** に記載した事項でも、状況によっては重大な結果に結びつく可能性があります。いずれも重要な内容が記載しているので、必ず守ってください。

**△ 注意** : 取扱いを誤った場合に、危険な状態が起こりえて、中程度の傷害や軽傷を受ける可能性がある場合および物的損害のみ発生する可能性がある場合。

※上に述べる中程度の傷害や軽傷とは、治療に入院や長期の通院を要さないけが、やけど、感電などを指し、物的損害とは、財産の損害、および機器の損傷に係る拡大損害を指す。

**重要** : 上記、安全上の注意事項とは別に、当該機器の損傷防止および正常な動作に必要な事項を **重要** として記載してあります。これらの内容も必ず守ってください。

これら安全上の注意は、日立過励磁保護用電圧継電器の安全に関して、必要な安全性を確保するための原則に基づき、製品本体における各種対策を補完する重要なものです。お客様は、機器、施設の安全な運転および保守のために各種規格、基準に従って安全施策を確立してください。

⚠ 注意	記載ページ
<p>(1.仕様)</p> <ul style="list-style-type: none"> <li>●本仕様以外で使用しないでください。 機器の故障、焼損、誤動作、誤不動作の恐れがあります。</li> </ul>	1
<p>(4.適用)</p> <ul style="list-style-type: none"> <li>●通電中に整定変更する場合は、その前にトリップロックおよび変流器二次回路の短絡を行ってください。機器の誤動作、故障、焼損の恐れがあります。</li> </ul>	8
<p>(5.取扱い)</p> <ul style="list-style-type: none"> <li>●取扱いは、有資格者が行ってください。感電、けが、また、機器の故障、誤動作、誤不動作の恐れがあります。</li> </ul>	9
<p>(6.取付け)</p> <ul style="list-style-type: none"> <li>●取付け時は、下記のことを厳守してください。感電、けが、また、機器の故障、誤動作、誤不動作の恐れがあります。 <ul style="list-style-type: none"> <li>・取付けは、有資格者が行うこと。</li> <li>・端子接続は、極性、相順を誤りなく行うこと。</li> <li>・施工時に取り外した端子カバー、保護カバーなどは元の位置に戻すこと。</li> </ul> </li> </ul>	11
<p>(7.試験)</p> <ul style="list-style-type: none"> <li>●過負荷耐量以上の電圧、電流を通電しないでください。機器の故障、焼損の原因となります。</li> <li>●試験は、有資格者が取扱説明書に記載した条件で実施してください。感電、けが、また、機器の故障、誤動作、誤不動作の原因となります。</li> </ul>	13
<p>(8.保守)</p> <ul style="list-style-type: none"> <li>●保守は、有資格者が行ってください。感電、けが、また、機器の故障、誤動作、誤不動作の恐れがあります。</li> <li>●端子充電部には触らないでください。感電の恐れがあります。</li> </ul>	14

下記の重要表示は、日立過励磁保護用電圧継電器に関するものです。安全上の注意事項とは別に、当該機器の損傷防止および正常な動作に必要な事項が記載してあります。これらの内容も必ず守ってください。

重 要	記載ページ
<p>●保護継電器の内部要素は、精密構造となっており、刷毛やエアブラシによる塵埃除去作業は、塵埃を巻き上げ、精密機構部に移動させ、そのまま残す可能性があります。従いまして、清掃時は目視点検による確認を基本とし、もし、塵埃が確認された場合は、ハンド掃除機等による吸い込み除去の方法を採ってください。</p>	i
<p>●静止形継電器は、サージノイズの大きさ、周波数成分によっては特性が変化する場合があります。この高周波ノイズを抑制するため、屋外機器とのインターフェイス部や、制御電源回路部にはサージアブソーバを設置ください。設置例を巻末に示します。</p>	i
<p>●保護継電器は種々の信頼性向上策を施していますが、電子部品の故障率を0にすることは出来ません。従いまして、電子部品の故障等で誤動作に至る場合がありますので、継電器の誤動作による影響が大きい保護システムには、2台以上の継電器を組み合わせる等、高信頼性システムとしてください。</p>	i

## 保証・サービス・更新推奨時期

特別な保証契約がない限り、本器の保証は次のとおりです。

### 1. 保証期間と保証範囲

#### [保証期間]

この製品の保証期間は、お客様のご指定場所に納入後1年といたします。

#### [保証範囲]

上記保証期間中に、取説記載の製品仕様範囲内の正常な使用状態で故障が生じた場合は、最寄の支社、あるいは事業所（または当社出張員）にご連絡ください。交換または修理を無償で行います。

但し、返送いただく場合は、送料、梱包費用はお客様のご負担になります。

次のいずれかに該当する場合は、この保証の対象範囲から除外いたします。

- ・ 製品仕様範囲外の取扱い、ならびに使用により故障した場合。
- ・ 納入品以外の事由により故障した場合。
- ・ 納入者以外の改造、または修理により故障した場合。
- ・ 天災、災害等、納入者側の責にあらざる事由により故障した場合。

ここでいう保証とは、納入した製品単体の保証を意味します。従って、当社では、この製品の運用および故障の理由とする損失、逸失利益等の請求につきましては、いかなる責任も負いかねますので予めご了承ください。また、この保証は日本国内のみ有効であり、お客様に対して行うものです。

### 2. サービスの範囲

納入した製品の価格には技術者派遣等のサービス費用は含まれておりません。次に該当する場合は、別途費用を申し受けます。

- ・ 取付け調整指導および試運転立会い。
- ・ 保守点検および調整。
- ・ 技術指導、技術教育、およびトレーニングスクール。
- ・ 保証期間後の調査および修理。
- ・ 保証期間中においても、上記保証範囲外の事由による故障原因の調査。

### 3. 更新推奨時期

製品の寿命は構成部品の期待寿命の最も短い部品により決定され、社団法人日本電機工業会（JEMA）発行の技術資料「保護継電器の保守・点検指針（JEM-TR 156）」に記載の通り、15年を目安に更新されることを推奨します。

## はじめに



### 注 意 一 般 事 項

- ご使用前に取扱説明書をよく読んで安全にお使いください。

- 本取扱説明書は、日立過励磁保護用電圧継電器の構造・動作・保守などの取扱方法を説明したものです。本説明書の記載事項を十分ご理解いただき、正しい取り扱い及び点検手入れをしてください。
- 本説明書に挿入いたしました構造図などは取扱作業の基本を示したものですので、必ずしも納入品と一致していない標準図の場合があります。

### 重 要

- 保護継電器の内部要素は、精密構造となっており、刷毛やエアブラシによる塵埃除去作業は、塵埃を巻き上げ、精密機構部に移動させ、そのまま残す可能性があります。従いまして、清掃時は目視点検による確認を基本とし、もし、塵埃が確認された場合は、ハンド掃除機等による吸い込み除去の方法を採ってください。
- 静止形継電器は、サージノイズの大きさ、周波数成分によっては特性が変化する場合があります。この高周波ノイズを抑制するため、屋外機器とのインターフェイス部や、制御電源回路部にはサージアブソーバを設置ください。  
設置例を巻末に示します。
- 保護継電器は種々の信頼性向上策を施していますが、電子部品の故障率を0にすることは出来ません。従いまして、電子部品の故障等で誤動作に至る場合がありますので、継電器の誤動作による影響が大きい保護システムには、2台以上の継電器を組み合わせる等、高信頼性システムとしてください。

# 目 次

1. 仕 様 .....	1
2. 特 性 .....	2
2.1 感度特性 .....	2
2.2 各種影響値 .....	2
3. 原理および動作 .....	5
4. 適 用 .....	8
5. 取 扱 い .....	9
5.1 荷ほどきに際して .....	9
5.2 運搬および保管 .....	9
5.3 取 扱 い .....	9
6. 取 付 け .....	11
6.1 取 付 け .....	11
6.2 取付環境 .....	11
7. 試 験 .....	13
7.1 試 験 法 .....	13
7.2 試験時の注意事項 .....	13
8. 保 守 .....	14
8.1 点検および保守 .....	14
8.2 定期点検 .....	16
9. ご注文および連絡先について .....	17
サーミアブソーバ設置例 .....	巻末




# 目 次

図番号	名 称	ページ番号
図 1	感度特性 .....	3
図 2	温度特性および制御電源電圧の影響値 .....	4
図 3	内部接続図 .....	6
図 4	ブロック図 .....	7
図 5	引出形継電器の構造 .....	10
図 6	引出形継電器取扱要領 .....	10
図 7	E <sub>1</sub> ケース寸法図 .....	12
図 8	引出形継電器プラグ機構 .....	15

本器は、火力、原子力発電所の起動時における発電機変圧器の過励磁保護を目的としたトランジスタ形過電圧継電器で、継電器入力電圧と周波数の比で動作します。

本器のトランジスタ回路は二重化を行っており、動作点検用の端子が付いています。

## 1. 仕様

 注意
<p>●本仕様以外で 사용하지 않습니다。 機器の故障, 焼損, 誤動作, 誤不動作の恐れがあります。</p>

### 一般仕様

項目		標準仕様		備考
定格電圧		110V		50/60Hz
動作表示器		0.2A		
接点および容量	構成		2 a + 2 a	
	容量	投入	30A	警報回路(裏面端子3)の最大電流値はDC400mAです。
		通電	7.5A	
	遮断	0.3A	抵抗負荷	
絶縁耐力	耐力	AC2,000V 1分間		端子一括ケース間
	絶縁抵抗	10MΩ以上(500Vメガーにおいて)		
消費VA	PT回路	5.8VA(50/60Hz)		
	制御電源回路	11W(DC110V)		

整定範囲 1.9~2.8V/Hz(0.1V/Hzステップ)

動作時間 900ms以下

動作点検端子付(裏面端子4)

## 2. 特 性

### 2.1 感度特性

図1に感度特性を示します。

整定値以上の値で動作します。整定値に対する誤差は、10Hzでは±30%以内、定格周波数では±5%です。

### 2.2 各種影響値

温度特性および制御電源電圧の影響を図2に示します。

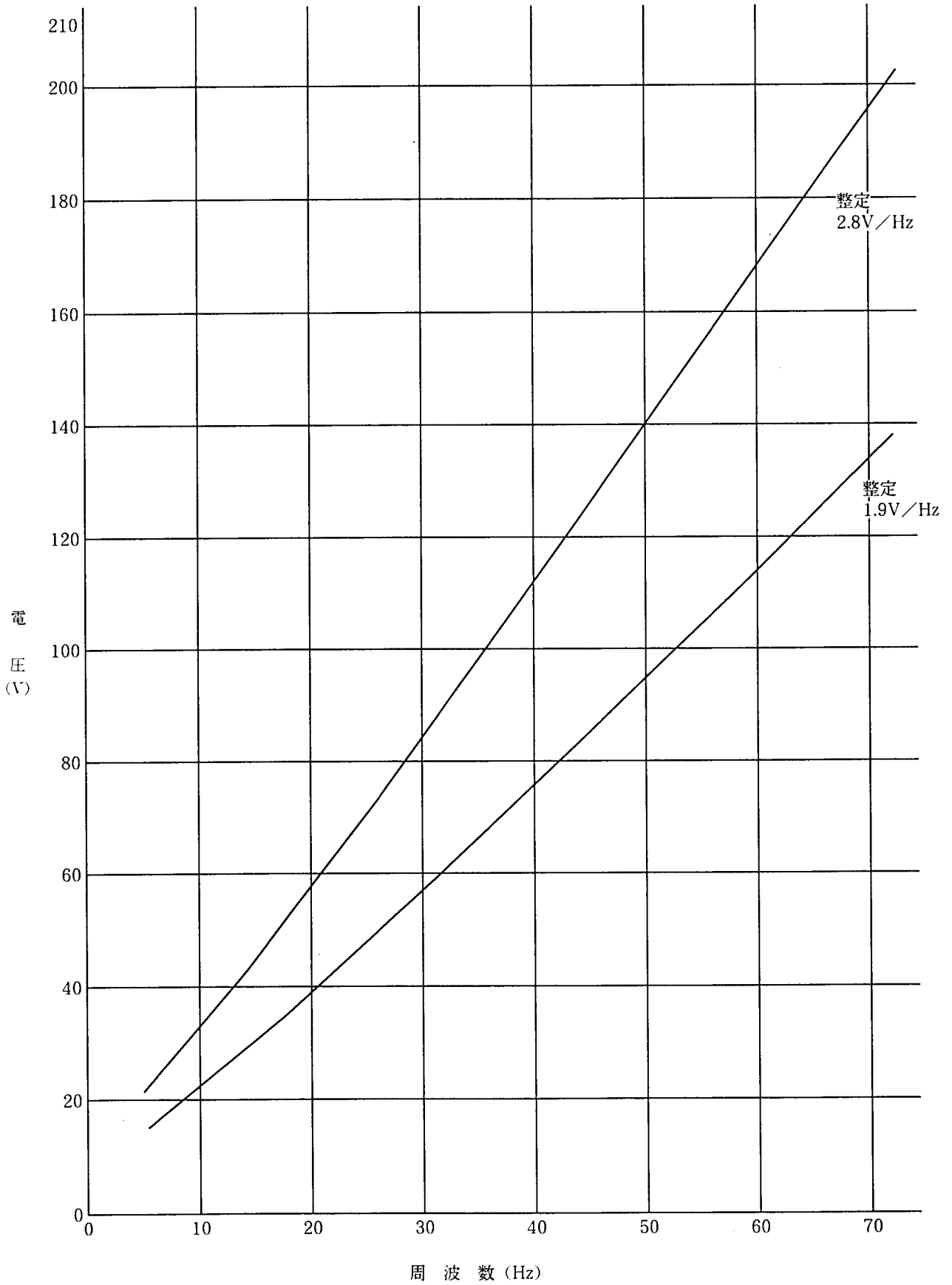


図1 感度特性

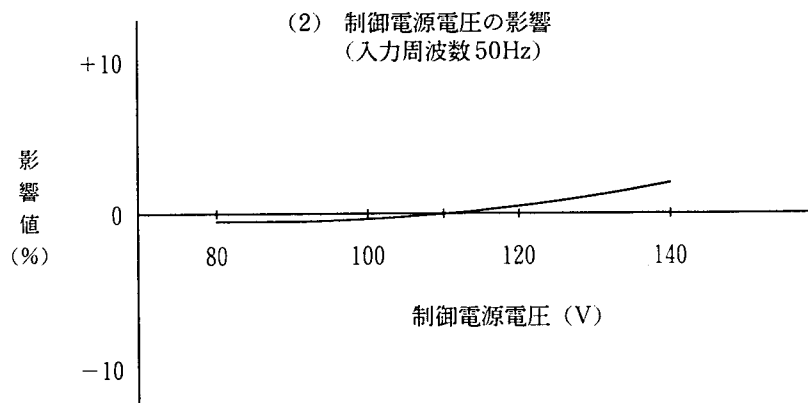
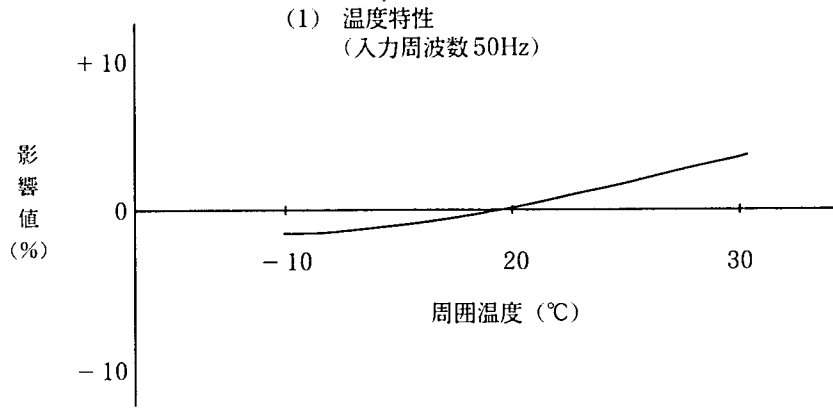


図 2 温度特性および制御電源電圧の影響値

### 3. 原理および動作

本器は、継電器入力電圧  $V$  とその周波数  $f$  との比  $V/f$  によって動作する継電器です。図 3 に内部接続図を示します。同図においてインダクタンス  $L$  と抵抗  $R_1$  によって  $V/f$  を検出しています。

いま、 $LR$  回路の入力を  $V$  とし、抵抗  $R_1$  の両端電圧を  $V_R$  とすれば

$$V_R = \frac{V}{j2\pi fL + R_1} \cdot R_1 \quad \text{となります。}$$

$j2\pi fL \gg R_1$  とすれば

$$V_R = \frac{V}{j2\pi fL} \cdot R_1 = \frac{V}{f} \cdot \frac{R_1}{j2\pi L} = K \cdot \frac{V}{f} \quad \text{ただし } K = \frac{R_1}{j2\pi L}$$

となります。すなわち  $V/f$  を検出するには  $V_R$  を検出すれば良いことになります。

$V/f$  検出部以降は、一般のトランジスタ形電圧継電器と同じです。図 4 にブロック図を示します。

端子  $P_1 - P_2$  からの入力は上途の  $V/f$  検出回路によって、抵抗  $R_1$  の両端電圧に変換され整流回路で整流されます。

整流された直流電圧をトランジスタ電圧検出回路によって検出し、次段の補助リレー駆動回路を動かします。

また、本器はトランジスタ回路の二重化を行っており、同一のトランジスタ回路が 2 回路収納されています。

本器は動作点検端子付で、継電器外部で裏面端子 4 を制御電源  $OV$  ライン(裏面端子  $S_2$ ) に接続することによってトランジスタ回路の動作点検ができます。

動作点検によって正常に継電器が動作した場合、継電器前面の発光ダイオードが点灯します。この場合二重化された 2 つの要素のそれぞれの発光ダイオードが点灯します。

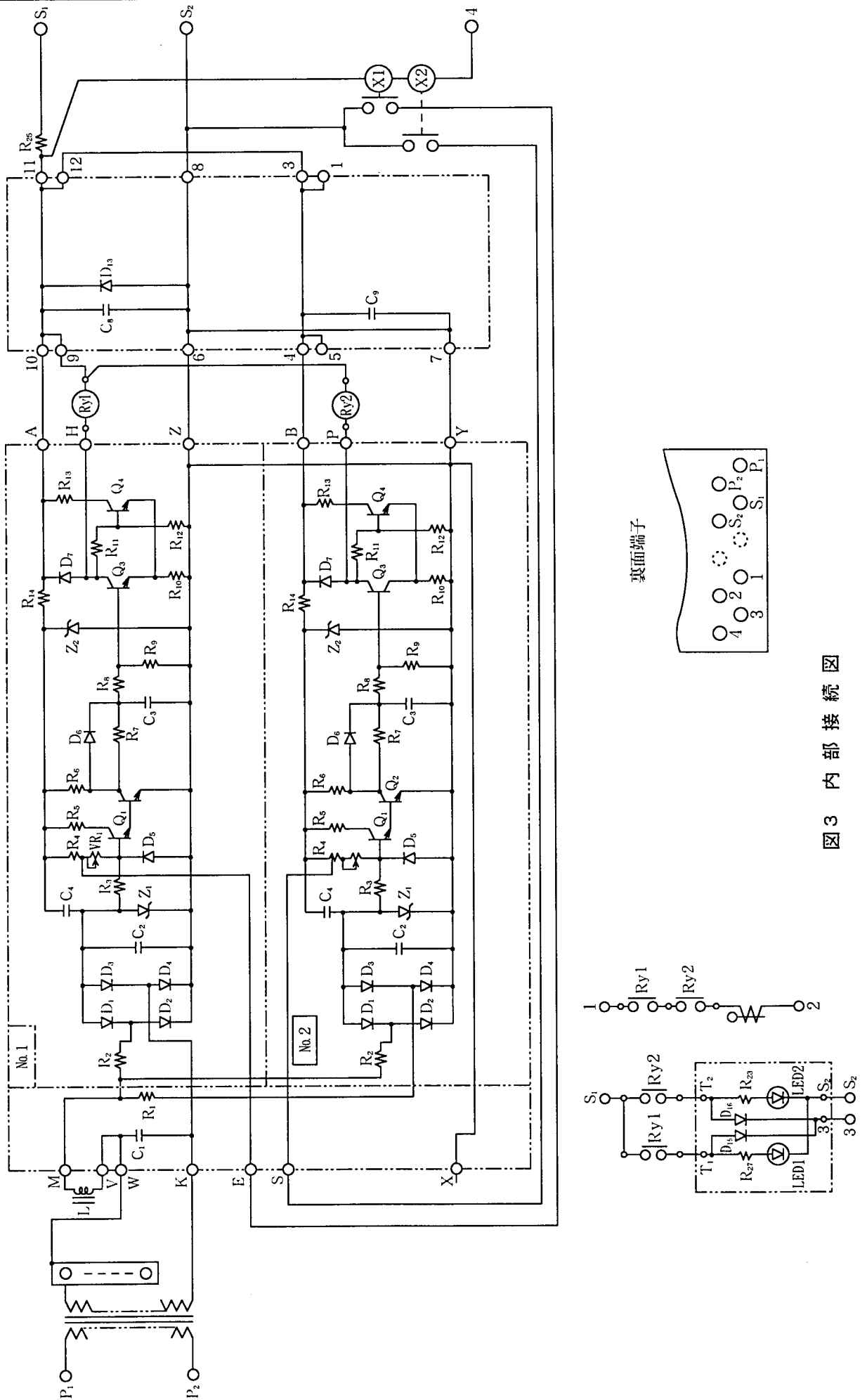


图3 内部接続図

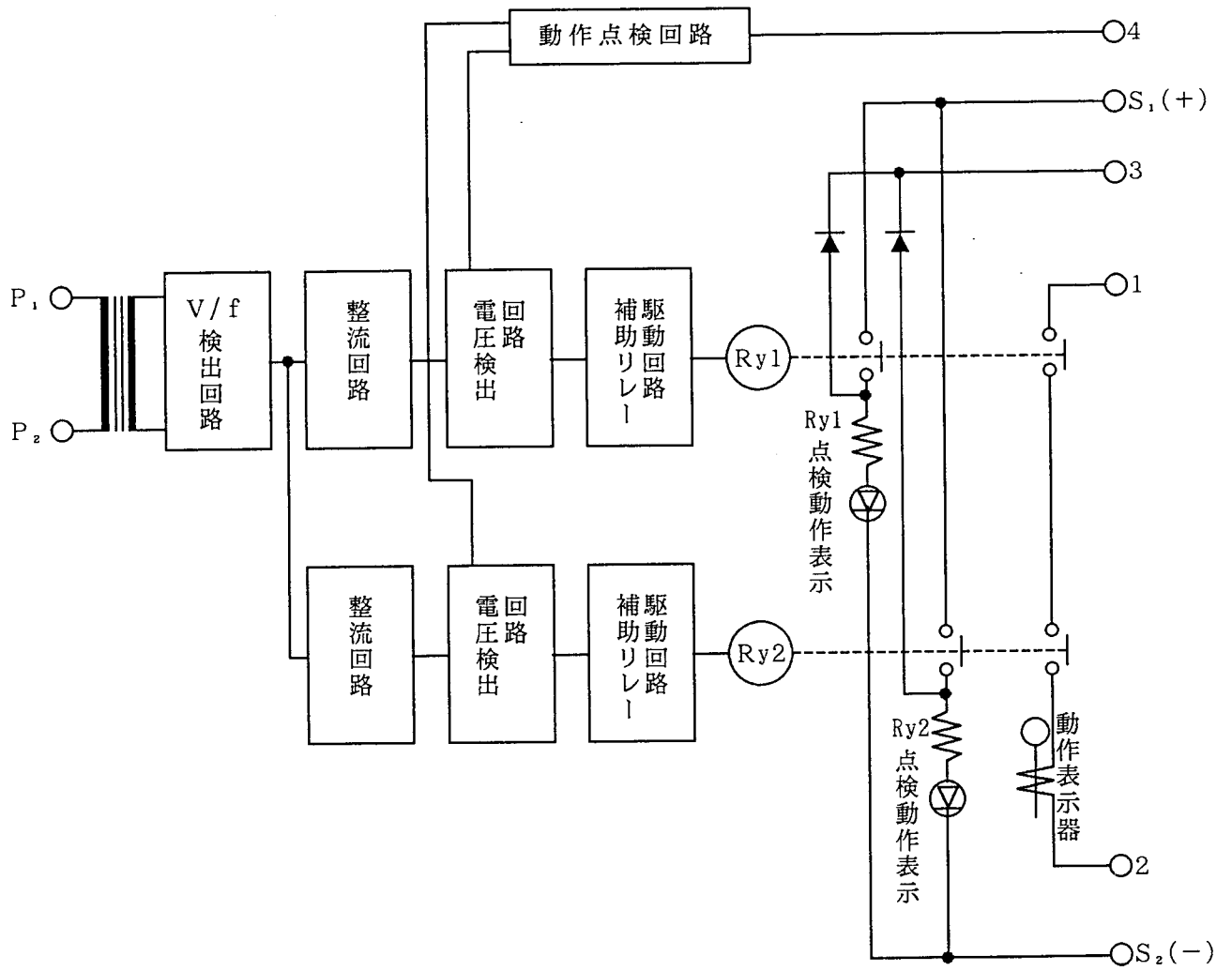


図4 ブロック図



#### 4. 適 用

 注 意

- 通電中に整定変更する場合は、その前にトリップロックおよび変流器二次回路の短絡を行ってください。機器の誤動作、故障、焼損の恐れがあります。

本器は、火力、原子力発電所の発電機、変圧器の過励磁保護用の継電器で整定されたタップ値以上の値で動作します。

タップ値と電圧、周波数の関係は次のとおりです。

$$\text{タップ値} = \text{入力電圧} / \text{入力電圧の周波数} (\text{V} / \text{Hz})$$

##### (1) 整 定 法

継電器正面の整定用プラグを、希望の値にねじ込んでください。

## 5. 取扱い

### ⚠ 注意

- 取扱いは、有資格者が行ってください。感電、けが、また、機器の故障、誤動作、誤不動作の恐れがあります。

#### 5.1 荷ほどきに際して

本器は、内部に精密工作を施した部分を多数使用しているため、手荒に取り扱わないでください。

荷ほどきが終わったら、継電器外面に付着しているチリ、ゴミなどをよく払い落とし、カバーを外した時じんあいも継電器内部に入らないようにしてください。

#### 5.2 運搬および保管

解梱した継電器を移設、あるいは修理のため工場へ返送するなど、再び運搬する場合は、納入時と同等の荷造りを行って輸送してください。

ご使用場所内での運搬時は、継電器ケース角部、ガラスカバー、モールド端子部などを変形あるいは破損しないよう、例えば床面に仮置きするような場合でもダンボール紙を敷いた上に置くなど、丁寧な取扱いをしてください。

保管は、じんあいおよび湿気の少ない専用のガラス戸棚などの中へ保管してください。

#### 5.3 取扱い

本器は引出式の構造になっており、外部配線を外すことなく内部要素を引き出すことができます。

##### (1) 構造

本器は図5のように分解でき、ケース、カバー、内部要素、内部および外部接触部の双方を電氣的に接続する接続プラグによって構成しています。

内部接触部は継電器の内部要素各回路に接続され、内部機構の一部分を構成しています。また、外部接触部は外部接続端子に直接接続され、変流器の二次回路に接続された接触部や常時閉路式接続回路に接続された接触部は、操作中外部回路が開路しないよう短絡装置によって接続プラグを抜くとき自動的にこれを短絡するようになっています。

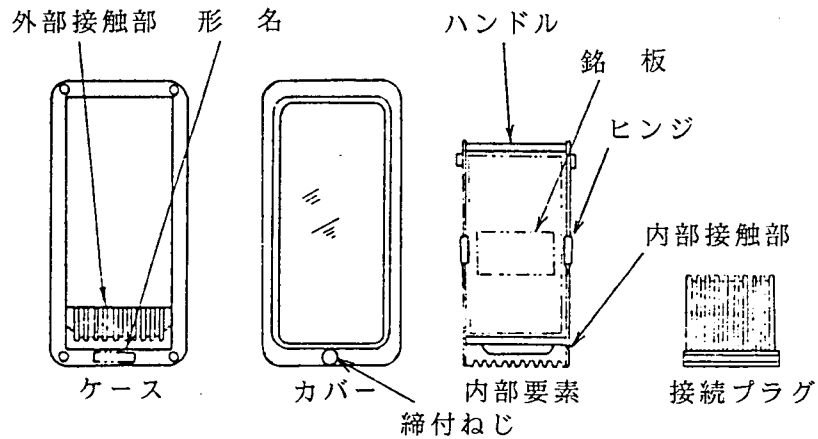


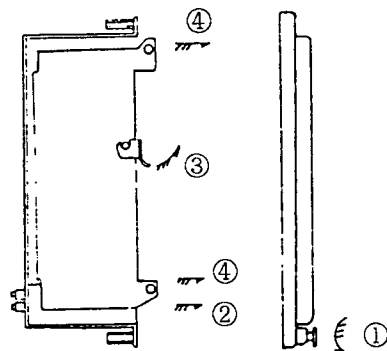
図5 引出形継電器の構造

(2) 取扱要領

内部機構の引出しまたは取替えの時は、図6を参照のうえ、次のように行ってください。

- (a) 締付ねじを緩めてカバーを外します。
- (b) 接続プラグを引き抜くと外部との回路が断たれます。
- (c) ヒンジを前の方へ起こします。
- (d) 上下にあるハンドルを両手で持ち、丁寧に引き出します。

この時、内部要素がケースから完全に出るとその全重量がハンドルにかかるので落とすことのないよう注意してください。



- ① カバー締付ねじを緩めて外す。
- ② 接続プラグを抜く。
- ③ ヒンジを前の方へ起こす。
- ④ ハンドルを持ち、丁寧に引き出す。

図6 引出形継電器取扱要領

また、取扱い時は次の点に注意してください。

- (a) 内部要素の引出しまたは取替えの時は、ハンドルを持って行ってください。万一機構部を持った時、これに手を触れると、その機能を害する恐れがあるので注意してください。
- (b) 内部点検または試験などのため機構部を操作する時は、必ず接続プラグを引き抜き、外部との電氣的接続を断ったあと行ってください。
- (c) 内部の点検、試験または取替えの作業を終わり、再びケースに納める場合は、必ずハンドルのロックと接続プラグの挿入を確認してください。
- (d) 外部端子数が10点を超える場合には、上部にも下部と同様内部および外部接触部と接続プラグが設けられますが、この場合にも上記と同様に取り扱ってください。

## 6. 取付け

### ⚠ 注意

●取付け時は、下記のことを厳守してください。感電、けが、また、機器の故障、誤動作、誤不動作の恐れがあります。

- ・取付けは、有資格者が行うこと。
- ・端子接続は、極性、相順を誤りなく行うこと。
- ・施工時に取り外した端子カバー、保護カバーなどは元の位置に戻すこと。

### 6.1 取付け

取付けは図7に示す盤穿孔図を参照し、前後左右の傾きが $2^{\circ}$ 以下になるよう取り付けてください。

### 6.2 取付環境

本器は、その機能を十分発揮できるように下記の常規使用状態を満足できる環境に設置してください。

- (1) 制御電源電圧変動 定格電圧の $+10\% \sim -15\%$
- (2) 周波数変動 定格周波数の $\pm 5\%$
- (3) 周囲温度  $-10^{\circ}\text{C} \sim 40^{\circ}\text{C}$
- (4) 異常な振動、衝撃、傾き、および磁界を受けない状態
- (5) 有害な煙、またはガス、過度の湿度、水滴または蒸気、過度のチリ、または微粉、風雨にさらされない状態。

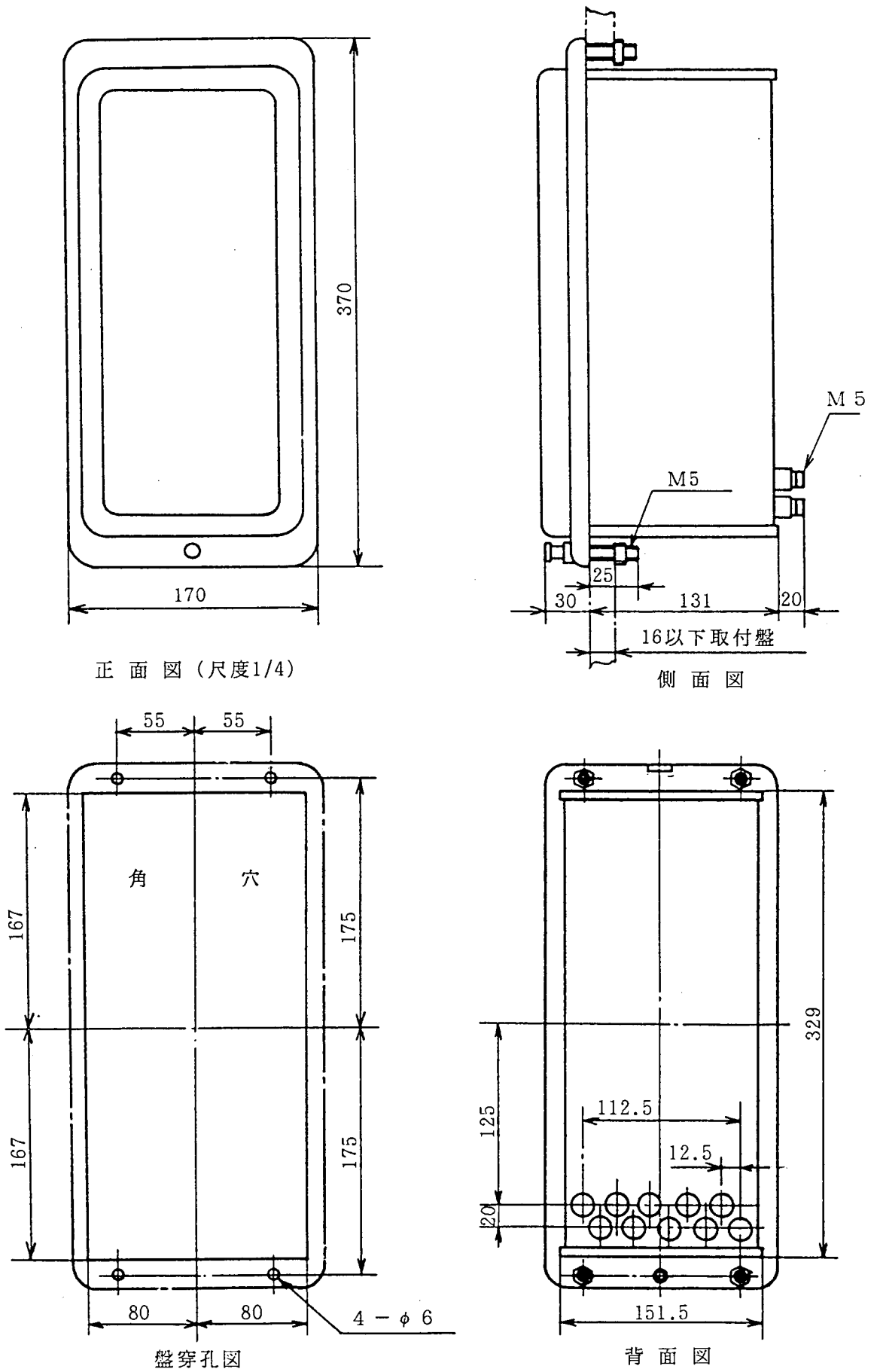


図7 E<sub>1</sub> ケー入寸法図

## 7. 試 験

## ⚠ 注 意

- 過負荷耐量以上の電圧，電流を通电しないでください。機器の故障，焼損の原因となります。
- 試験は，有資格者が取扱説明書に記載した条件で実施してください。感電，けが，また，機器の故障，誤動作，誤不動作の原因となります。

試験に先立って，ガラスカバー，外部端子部，ケースなどに破損あるいは変形がないかを点検してください。

点検の結果，異常が認められないときは次の要領で試験を行ってください。なお，試験の時はできるだけテストプラグを利用し，ケースに収納のまま行ってください。

## 7.1 試 験 法

- (1) 端子  $S_1 \rightarrow S_2$  間に制御電源電圧(DC110V)を加えてください。 $S_1$ が+側です。
- (2) 端子  $P_1 \rightarrow P_2$  間に定格周波数の電圧を加え徐々に上げ，各整定値 $\pm 5\%$ 以内で端子1-2間が閉路することを確認してください。過負荷耐量は定格電圧の1.25倍10秒です。
- (3) 継電器の動作の確認は発光ダイオードの点灯によっても可能です。

## 7.2 試験時の注意事項

## (1) 標準試験条件

以上の試験において，周囲条件はできるだけ下記を守ってください。この条件と著しく異なる状態での試験では，正しい測定結果が得られない場合があるので注意してください。

- (a) 周囲温度  $20^\circ\text{C} \pm 10^\circ\text{C}$
- (b) 外部磁界  $80 \text{ A/m}$  以下
- (c) 取付角度 正規位置 $\pm 2^\circ$
- (d) 波形(交流の場合) ひずみ率 5%以下

$$(\text{ひずみ率}) = \frac{(\text{高調波の実効値})}{(\text{基本波の実効値})} \times 100$$

## (2) その他の注意事項

- (a) 電圧の極性は  $P_1 - P_2$  が動作方向です。
- (b) 主接点の開閉をネオン管によって行うことをお勧めします。
- (c) もし，誤って接触面を損傷した場合は，固定，可動両接点間に目の細かいヤスリをはさみ込み，可動接点アームを手で固定接点側に押しつけ，適当な圧力を加えながらヤスリを動かし両接点を軽く磨いてください。磨いたあとはごくやわらかなブラシ(カメラ用のレンズブラシ)などで表面に付着している金属粉をよく除去してください。本作業を行う場合は，特に細心の注意を払ってください。

## 8. 保 守

### 注 意

- 保守は、有資格者が行ってください。感電、けが、また、機器の故障、誤動作、誤不動作の恐れがあります。
- 端子充電部には触らないでください。感電の恐れがあります。

本継電器は、平常時は動作待機状態にありますので、万一特性上不適合な点を生じていてもその確認が困難です。したがって、定期的にその機能の良否を確認してください。

### 8.1 点検および保守

保護対象の回路あるいは機器の運転中は、継電器の機能を点検するのは困難ですが、外見上の点検でも不良の要因をかなり発見できる場合があるので、日常の点検を心掛けてください。

日常の点検項目は、表1に示すとおりです。

本器には、図8のような接続プラグ機構がありますが、プラグあるいはコンタクトばねなどに手を触れないようにしてください。汗などの汚れによって接触不良などの原因になります。

保守の時に便利な継電器工具箱を用意していますので、必要な場合はご注文ください。

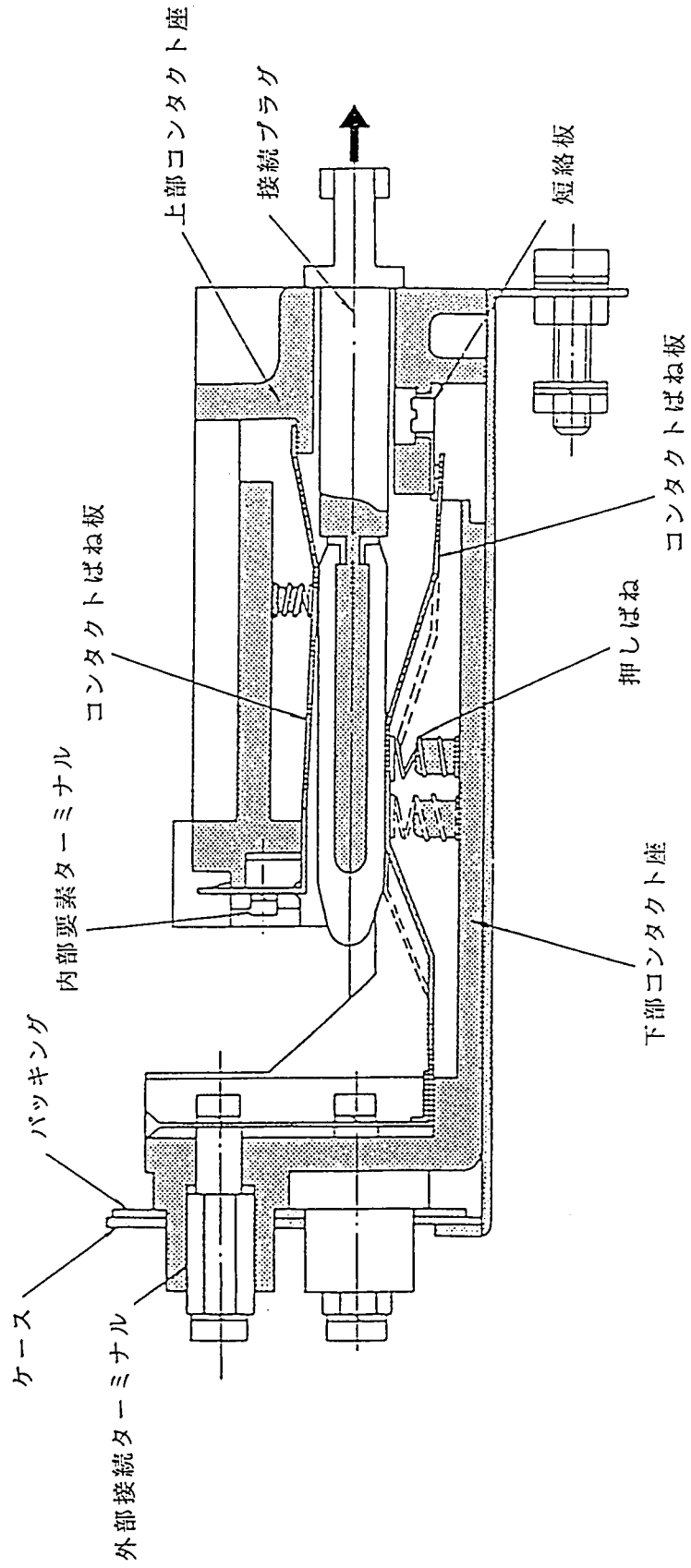


図8 引出形継電器プラグ機構



## 8.2 定期点検

継電器の機能チェックのため、定期点検を行ってください。この場合は、試験の項に準じた特性チェックのほか、表1に示す点検項目をチェックしてください。

表1 点検表

No.	点検項目	点検内容	日常点検時	定期点検時
1	カバー	(a) カバーの変形はないか。 (b) パッキングの劣化はないか。 (c) カバーの締付けは十分か。 (d) ガラスの破損、汚損はないか。	○ - ○ ○	○ ○ ○ ○
2	接点	(a) 接点の変色、焼損、あるいは錆、脱落などないか。 (b) 接点の位置、ばねの形状などに異常はないか。 (日常点検時はカバーごしに目視で点検してください)	○ ○	○ ○
3	コイルおよび導体	(a) 過熱による変色、焼損などはないか。 (b) 半田付け部、ねじ締付部などに異常はないか。	- -	○ ○
4	プリント板回路	(a) 部品の変形、変色、ヒビ割れなどはないか。 (b) 部品間で混触や、異物の侵入、付着はないか。 (c) プリント板の箔に破断、混触、変色などの異常はないか。	- - -	○ ○ ○
5	表示器	(a) 動作、復帰に異常はないか。 (b) コイル部は焼損していないか。 (c) 表示部の表示片は落下しやすくなっていないか。	- - -	○ ○ ○
6	整定タップ機構部	(a) 整定タッププラグは緩みなく、締め付けてあるか。 (b) 整定タッププラグにヒビ割れなどの異常はないか。	- -	○ ○
7	内部清掃	(a) チリやホコリ、その他異物の侵入、付着はないか。 (b) 接点を磨いた時の飛散物はないか。 (c) その他の汚損、塗装のはがれ、メッキ部から錆など発生していないか。	- - -	○ ○ ○
8	引出形継電器接続機構 (R, 3R式は該当しません)	(a) 上下接触片の形状の異常はないか。 (b) 上下接続プラグの接触片の形状に異常はないか。 (c) CT回路短絡片の取付状態、上下接触片との接触状態に異常はないか。	- - -	○ ○ ○
9	使用時状態	(a) 異常な振動や音が出ていないか。 (b) 異常に継電器が熱くなっていたり、煙、異臭が発生していないか。	○ ○	○ ○

## 9. ご注文および連絡先について

ご注文時は、下記の事項をご指定ください。

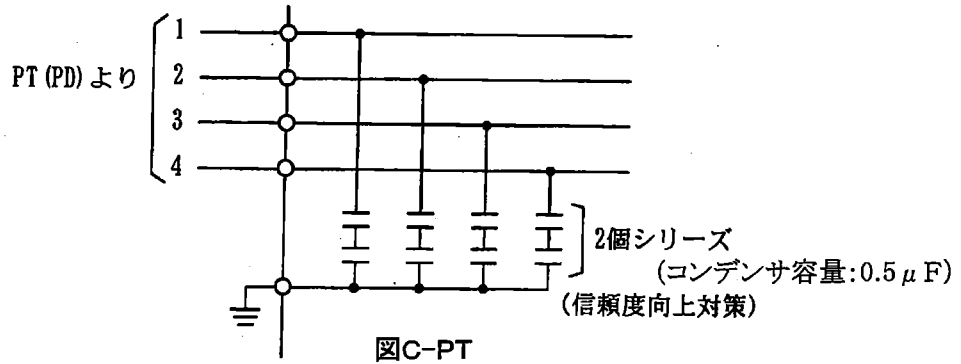
- |                 |                  |
|-----------------|------------------|
| (1) 形 式         | (例) S V F - 2 E, |
| (2) 定 格 電 圧     | (例) 110 V        |
| (3) 定 格 周 波 数   | (例) 50 Hz        |
| (4) 制 御 電 源 電 圧 | (例) D C 110 V    |

受入、保守、および点検時に継電器に異常が認められた場合は、最寄りの当社支社にご連絡ください。

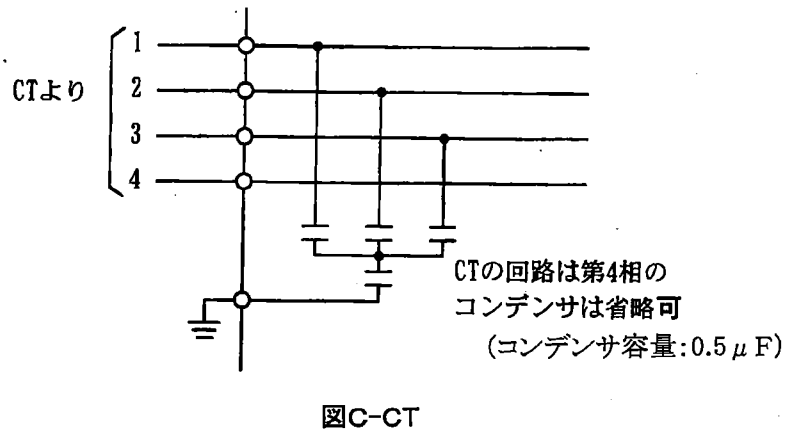
# サージアブソーバ設置例

静止形継電器はサージノイズの大きさ、周波数成分によっては特性が変化する場合があります。この高調波ノイズを抑制するため、屋外機器(PCT、CB)とのインターフェイス部や、制御電源回路部において、下記例のようなサージアブソーバを設置ください。

## (1) PT(PD)回路のサージアブソーバ設置例



## (2) CT回路のサージアブソーバ設置例



## (3) 制御電源回路のサージアブソーバ設置例

