

# 取扱説明書

電圧抑制付過電流継電器

IOV形C - B<sub>1</sub>式

 株式会社 日立製作所

---

ご使用になる前に、この「取扱説明書」をよくお読みになり、  
正しくご使用ください。

**この「取扱説明書」を読み、大切に保管して下さい。**

－ 重要なお知らせ －

ご使用前にお読みください

- この取扱説明書は、製品をご使用になる前にお読みください。また、運転および保守点検を担当される、取扱者の手近なところに保管しておいてください。
- 本機器(設備)の取扱者は、その適確な運転・保守のための教育と訓練を受け、法令などに定められた資格を有する方に限ります。
- 据付、運転、保守点検の前に、必ずこの取扱説明書と本書に示す関連図書を熟読し、機器の説明、安全の情報や注意事項、操作、取扱方法などの指示に従い、正しくご使用ください。
  - ・常に、この取扱説明書に記載してある各種仕様範囲を守ってご使用ください。
  - ・また、正しい点検や保守を行い、故障を未然に防止するようにしてください。
- 記載内容に従わない使用や動作、当社供給以外の交換部品の使用や改造など、この取扱説明書に記載されていない操作・取扱を行わないでください。機器の故障、人身災害の原因になることがあります。これらに起因する事故については、当社は一切の責任を負いません。なお、製品の保証や詳細な契約内容については、別途、契約関係の文書を参照してください。
- この取扱説明書で理解できない内容、疑問点、不明確な点がありましたら、当社の営業担当部署または下記の担当部署(あるいは当社出張員)にお問合せください。
- この取扱説明書の記載内容は、当社に知的所有権があります。全体あるいは部分にかかわらず文書による了解なく第三者へ公開しないでください。
- この取扱説明書に記載している内容について、機器(設備)の改良などのため、将来予告なしに変更することがあります。
- 運転不能、故障などが発生した場合は、すみやかに次のことを下記の担当部署または当社の営業担当部署にご連絡ください。
  - ・当該品の銘板内容または仕様(設備名、品名、製造番号、容量、形式、製造年月など)
  - ・異常内容(異常発生前後の状態を含め、できるだけ詳細に)

株式会社 日立製作所 情報制御システム社

制御システム第一品質保証部 保護制御品質保証グループ

住 所：〒319-1293 茨城県日立市大みか町五丁目2番1号(大みか事業所)

電 話：(0294)52-8169(夜間・休日のみ)


(0294)53-2125(直通 平日のみ)


FAX：(0294)53-2334

# 安全上のご注意


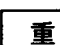
据付、運転、保守、点検の前に、必ずこの取扱説明書と本書に示す関連図書をすべて熟読し、正しくご使用ください。機器の知識、安全の情報、そして注意事項のすべてについて習熟してからご使用ください。

この取扱説明書では、安全上の注意事項のランクを「注意」のみとしていますが、


 **注意** に記載した事項でも、状況によっては重大な結果に結びつく可能性があります。いずれも重要な内容が記載しているので、必ず守ってください。

 **注意** : 取扱いを誤った場合に、危険な状態が起こりえて、中程度の傷害や軽傷を受ける可能性がある場合および物的損害のみ発生する可能性がある場合。

※上に述べる中程度の傷害や軽傷とは、治療に入院や長期の通院を要さないけが、やけど、感電などを指し、物的損害とは、財産の損害、および機器の損傷に係る拡大損害を指す。

 **重要** : 上記、安全上の注意事項とは別に、当該機器の損傷防止および正常な動作に必要な事項を  **重要** として記載してあります。これらの内容も必ず守ってください。

これら安全上の注意は、日立電圧抑制付過電流継電器の安全に関して、必要な安全性を確保するための原則に基づき、製品本体における各種対策を補完する重要なものです。お客様は、機器、施設の安全な運転および保守のために各種規格、基準に従って安全施策を確立してください。

 注 意	記載ページ
<p>(仕 様)</p> <ul style="list-style-type: none"> <li>●本仕様以外で使用しないでください。 機器の故障，焼損，誤動作，誤不動作の恐れがあります。</li> </ul>	1
<p>(3.適 用)</p> <ul style="list-style-type: none"> <li>●通電中に整定変更する場合は，その前にトリップロックおよび変流器 2 次回路の短絡を行ってください。機器の誤動作，故障，焼損の恐れがあります。</li> </ul>	4
<p>(4.取 扱 い)</p> <ul style="list-style-type: none"> <li>●取扱いは，有資格者が行ってください。感電，けが，また，機器の故障，誤動作，誤不動作の恐れがあります。</li> </ul>	5
<p>(5.取 付 け)</p> <ul style="list-style-type: none"> <li>●取付け時は，下記のことを厳守してください。感電，けが，また，機器の故障，誤動作，誤不動作の恐れがあります。 <ul style="list-style-type: none"> <li>・取付けは，有資格者が行うこと。</li> <li>・端子接続は，極性，相順を誤りなく行うこと。</li> <li>・施工時に取り外した端子カバー，保護カバーなどは元の位置に戻すこと。</li> </ul> </li> </ul>	6
<p>(6.試 験)</p> <ul style="list-style-type: none"> <li>●過負荷耐量以上の電圧，電流を通電しないでください。機器の故障，焼損の原因となります。</li> <li>●試験は，有資格者が取扱説明書に記載した条件で実施してください。感電，けが，また，機器の故障，誤動作，誤不動作の原因となります。</li> </ul>	7
<p>(7.保 守)</p> <ul style="list-style-type: none"> <li>●保守は，有資格者が行ってください。感電，けが，また，機器の故障，誤動作，誤不動作の恐れがあります。</li> <li>●端子充電部には触らないでください。感電の恐れがあります。</li> </ul>	10

## 安全上のご注意（続き）

下記の重要表示は、日立電圧抑制付過電流継電器に関するものです。安全上の注意事項とは別に、当該機器の損傷防止および正常な動作に必要な事項が記載してあります。これらの内容も必ず守ってください。

重 要	記載ページ
<p>●保護継電器の内部要素は、精密構造となっており、刷毛やエアブラシによる塵埃除去作業は、塵埃を巻き上げ、精密機構部に移動させ、そのまま残す可能性があります。従いまして、清掃時は目視点検による確認を基本とし、もし、塵埃が確認された場合は、ハンド掃除機等による吸い込み除去の方法を採ってください。</p>	i
<p>●制御電源を必要とする継電器は、その電源に重畳している高周波ノイズの大きさ、周波数成分によっては特性が変化する場合があります。このため定常的に重畳している高周波ノイズは抑制するよう対策を施してください。</p>	i
<p>●保護継電器は種々の信頼性向上策を施していますが、電子部品の故障率を0にすることは出来ません。従いまして、電子部品の故障等で誤動作に至る場合がありますので、継電器の誤動作による影響が大きい保護システムには、2台以上の継電器を組み合わせる等、高信頼性システムとしてください。</p>	i

## 保証・サービス・更新推奨時期

特別な保証契約がない限り、本器の保証は次のとおりです。

### 1. 保証期間と保証範囲

#### [保証期間]

この製品の保証期間は、お客様のご指定場所に納入後1年といたします。

#### [保証範囲]

上記保証期間中に、取説記載の製品仕様範囲内の正常な使用状態で故障が生じた場合は、最寄の支社、あるいは事業所（または当社出張員）にご連絡ください。交換または修理を無償で行います。

但し、返送いただく場合は、送料、梱包費用はお客様のご負担になります。

次のいずれかに該当する場合は、この保証の対象範囲から除外いたします。

- ・ 製品仕様範囲外の取扱い、ならびに使用により故障した場合。
- ・ 納入品以外の事由により故障した場合。
- ・ 納入者以外の改造、または修理により故障した場合。
- ・ 天災、災害等、納入者側の責にあらざる事由により故障した場合。

ここでいう保証とは、納入した製品単体の保証を意味します。従って、当社では、この製品の運用および故障の理由とする損失、逸失利益等の請求につきましては、いかなる責任も負いかねますので予めご了承ください。また、この保証は日本国内のみ有効であり、お客様に対して行うものです。

### 2. サービスの範囲

納入した製品の価格には技術者派遣等のサービス費用は含まれておりません。次に該当する場合は、別途費用を申し受けます。

- ・ 取付け調整指導および試運転立会い。
- ・ 保守点検および調整。
- ・ 技術指導、技術教育、およびトレーニングスクール。
- ・ 保証期間後の調査および修理。
- ・ 保証期間中においても、上記保証範囲外の事由による故障原因の調査。

### 3. 更新推奨時期

製品の寿命は構成部品の期待寿命の最も短い部品により決定され、社団法人日本電機工業会（JEMA）発行の技術資料「保護継電器の保守・点検指針（JEM-TR 156）」に記載の通り、15年を目安に更新されることを推奨します。

## はじめに



### 注意 一般事項

- ご使用前に取扱説明書をよく読んで安全にお使いください。
- 本取扱説明書は、日立電圧抑制付過電流継電器の構造・動作・保守などの取扱方法を説明したものです。  
本説明書の記載事項を十分ご理解いただき、正しい取扱いおよび点検手入れをしてください。
- 本説明書に挿入いたしました構造図などは取扱作業の基本を示したものですので、必ずしも納入品と一致していない標準図の場合があります。

### 重要

- 保護継電器の内部要素は、精密構造となっており、刷毛やエアブラシによる塵埃除去作業は、塵埃を巻き上げ、精密機構部に移動させ、そのまま残す可能性があります。従いまして、清掃時は目視点検による確認を基本とし、もし、塵埃が確認された場合は、ハンド掃除機等による吸い込み除去の方法を採ってください。
- 制御電源を必要とする継電器は、その電源に重畳している高周波ノイズの大きさ、周波数成分によっては特性が変化する場合があります。このため定常的に重畳している高周波ノイズは抑制するよう対策を施してください。
- 保護継電器は種々の信頼性向上策を施していますが、電子部品の故障率を0にすることは出来ません。従いまして、電子部品の故障等で誤動作に至る場合がありますので、継電器の誤動作による影響が大きい保護システムには、2台以上の継電器を組み合わせる等、高信頼性システムとしてください。

# 目 次

仕 様 .....	1
1. 特 性 .....	2
1.1 電圧－電流特性 .....	2
1.2 動作時間特性 .....	2
1.3 慣性特性 .....	2
2. 構造および動作 .....	3
2.1 限時要素 .....	3
2.2 表示器付補助接触器 .....	3
3. 適 用 .....	4
3.1 適 用 .....	4
3.2 整 定 .....	4
4. 取 扱 い .....	5
4.1 荷ほどきに際して .....	5
4.2 運搬および保管 .....	5
4.3 整 定 法 .....	5
5. 取 付 け .....	6
6. 試 験 .....	7
6.1 点 検 .....	7
6.2 試 験 .....	7
6.3 調 整 .....	8
6.4 試験における注意事項 .....	9
7. 保 守 .....	10
7.1 点検および保守 .....	10
7.2 定期点検 .....	12
8. ご注文および連絡先について .....	13



# 目 次

図番号	名 称	ページ番号
図 1	I O V 形 C - B <sub>1</sub> 式電圧抑制付過電流継電器 電圧電流特性 .....	14
図 2	I O V 形 C - B <sub>1</sub> 式電圧抑制付過電流継電器 電圧電流特性 .....	15
図 3	I O V 形 C - B <sub>1</sub> 式電圧抑制付過電流継電器 電圧電流特性 .....	16
図 4	I O V 形 C - B <sub>1</sub> 式電圧抑制付過電流継電器 動作時間特性 .....	17
図 5	I O V 形 C - B <sub>1</sub> 式電圧抑制付過電流継電器 動作時間特性 .....	18
図 6	I O V 形 C - B <sub>1</sub> 式電圧抑制付過電流継電器 動作時間特性 .....	19
図 7	I O V 形 C - B <sub>1</sub> 式電圧抑制付過電流継電器 内部接続裏面図 .....	20
図 8	I O V 形 C - B <sub>1</sub> 式電圧抑制付過電流継電器 外部接続図例 .....	21
図 9	誘導円板形回転部軸受構造図 .....	22
図10	B <sub>1</sub> ケース寸法図 .....	23

電圧抑制付過電流継電器

本器は送電線の短絡事故に際して、これを保護する過電流継電器です。特別または超高压送電線においては、短絡故障の場合の故障電流が平常時の負荷電流と比較して大きな変化を生じないときがあり、一般の過電流継電器のように電流のみで故障を検出する継電器では故障検出が困難です。本器は、このような場合に使用する電圧抑制を付加した限時短絡保護電器です。

仕 様

⚠	注 意
<p>●本仕様以外で使用しないでください。 機器の故障、焼損、誤動作、誤不動作の恐れがあります。</p>	

形 式	I O V - C - B <sub>1</sub>		
定 格	110 V 5 A 50Hzまたは60Hz(共用は不可)		
電 流 整 定 範 囲	1.5, 2, 3, 4, 5, 6 A		
電 圧 抑 制 整 定 範 囲	2, 3, 4 倍		
表 示 器 付 補 助 接 触 器	D C 0.8 A (1 Ω)		
消 費 V A		P <sub>1</sub> - P <sub>2</sub> (電圧回路)	C <sub>1</sub> - C <sub>2</sub> (電流回路)
	50Hz	12 V A	13 V A
	60Hz	15 V A	16 V A
接 点 お よ び 容 量	構 成	1 a	
	容 量	投 入	D C 110 V 15 A
		通 電	D C 1.5 A
		遮 断	0.25 A (D C 110 V L/R = 0.015にて)
絶 縁 耐 力	耐 圧	A C 2000 V 1 分間	
	絶 縁 抵 抗	10 M Ω 以上	
準 拠 規 格	J E C - 2 5 0 0		
内 部 接 続 図	図 7		

本器の特性管理値表を最終ページに示します。

## 1. 特 性

### 1.1 電圧－電流特性

図1, 2, 3は、抑制倍率が2, 3, 4倍の場合の各々の電圧－電流特性曲線で、常時定格電圧が印加されている場合は、タップ値の数倍の電流が流れなければ動作しないように抑制してあります。しかし、故障発生によって線間電圧を降下すれば抑制効果はこれに応じて減少し、タップ値付近の低電流で動作します。したがって、短絡電流が常時負荷電流よりも大とならない場合でも、ある動作時間をもって確実に動作します。電流整定および抑制倍率制定は、線路の状態によって適宜整定してください。図1, 2, 3の特性図の横軸は定格電圧を100%とした%表示しており、直読ではありませんので注意してください。

### 1.2 動作時間特性

図4, 5, 6は、抑制倍率2, 3, 4の場合の各々の動作時間特性で、限時定数レバーを10に整定し、電圧を変個させたときの特性を示します。抑制倍率整定値が高いほど、電圧の変化が動作時間に与える影響は大となります。

### 1.3 慣性特性

動作時間整定を10の目盛位置として、動作電流値の1000%の電流を動作時間の90%にあたる時間通電して、不動作であるよう製作されています。

## 2. 構造および動作

本器は、負荷電流によって動作トルクを発生する動作要素と、線間電圧によって抑制トルクを発生する抑制要素とを同一円板に作用させた誘導円板形差動継電器です。

次に、各要素について記述します。

### 2.1 限時要素

本要素は誘導円板形限取コイル式過電流要素で、誘導円板と対向する磁極の断面の一部を短絡環で囲み、この部分の磁束に位相遅れを生じさせることによって移動磁界を作り、回転力を生じる機構としています。

送電線の電流による動作トルク発生電磁石と、送電線の電圧による抑制トルク発生電磁石をそれぞれのトルク方向が相対向するよう設置しています。また、電圧による抑制制度は抑制倍率整定によって適当な抑制制度に選定できるようにしています。

電流整定板の数値は、継電器に印加される抑制電圧が0Vの時動作する電流値を示し、その電流値に抑制倍率整定を乗じた電流値は、電圧端子に定格電圧を印加した状態での動作値を示します。

動作時間整定のためには整定目盛板と整定レバーとを設け、目盛り0.5から10までの任意の値に整定することによって、円板の始動位置を変化させ、接触閉路に至るまでの円板回転角を変化させるようにしています。

整定目盛板の目盛りは動作時間に比例するようになっており、最大整定すなわち目盛り10に整定した場合の動作時間が銘板に記載されています。

円板は、制御用渦巻バネの巻込みによる制御回転力の変化を補償して円板の始動位置に関係なく、一定の始動電流を得るよう螺旋状の切込みを設けてあり、制御回転力の変化に見合うように駆動回転力も変化するようにして、浮動誤差を小としています。

### 2.2 表示器付補助接触器

限時要素接点と並列に本器の接点を接続し、大きな引外し電流を流すことができるよう構成されており、同時に限時要素の動作表示器をも兼ねています。構造はヒンジ形で可動鉄片吸引時、機械的に連動して表示片を落下させるようにしています。

接続は図7のようになっており、主接点回路を短絡するとともに、自己保持します。したがって、遮断器補助接触などにより引外し回路を開放しないと、本器は復帰しません。引外し電流が本器の動作電流以下の場合には動作しませんが、この場合は限時要素接点のみで十分です。表示を復帰させるには、カバー右下の復帰レバーを押し上げてください。

### 3. 適 用

#### 注 意

- 通電中に整定変更する場合は、その前にトリップロックおよび変流器 2 次回路の短絡を行ってください。機器の誤動作、故障、焼損の恐れがあります。

#### 3.1 適 用

本器のコイルの過電流耐量は、200A 1秒です。

CT回路およびトリップ回路の接続方法は、図8を参照してください。

#### 3.2 整 定

銘板に記載させた限時要素の動作時間特性は、動作時間制定を最大(目盛り10)にした場合で抑制電圧0Vの特性を示しています。

動作時間は抑制電圧および抑制倍率整定によって異なるので、動作時間特性を参照のうえ整定してください。また、動作時間整定目盛りは比例になっているので、短時間整定などが必要な場合は数値確認のうえ整定してください。レバー目盛り2に整定すると、動作時間はレバー10の場合の2/10です。

## 4. 取扱い

### 注意

- 取扱いは、有資格者が行ってください。感電、けが、また、機器の故障、誤動作、誤不動作の恐れがあります。

#### 4.1 荷ほどきに際して

本器は軸受部宝石、軸受用鋼球など精密工作を施した部品を使用しておりますので、手荒な取扱いのないよう十分注意してください。

荷ほどきが終わったら、継電器ケース外面に付着しているチリ、ゴミなどをよく払い落とし、カバーをはずした時、塵埃が継電器内部に入ることがないようにしてください。

#### 4.2 運搬および保管

解梱された継電器を移設あるいは修理のため工場へ返送するなど再び運搬する場合は、納入時と同等の荷作りを行って輸送してください。

ご使用場所内での運搬時には、継電器ケース角部、カバーガラス、モールド端子部などを変形あるいは破損しないよう注意してください。例えば、床面に仮置きするような場合でもダンボール紙を敷いた上に置くなど丁寧に取り扱ってください。保管は、塵埃および湿気の少ない専用のガラス戸棚などの中へ保管してください。

#### 4.3 整定法

電流整定板には、最小動作電流値が表示してあります。本器を変流器に接続したまま電流整定タップの切替えを行うときは、変流器2次回路が開かれることを防ぐ目的で継電器内部に予備プラグを用意してあるので、それを希望するタップにねじ込み、そのあと、以前の整定プラグを抜き取り、予備プラグ位置にねじ込んでください。なお、電流整定プラグはしっかり締め付け、接触を確実にするよう注意してください。

動作時間整定は、動作時間整定目盛板の上にあるレバーの指示片を目盛りに合わせることで行います。

## 5. 取 付 け

### 注 意

- 取付け時は、下記のことを厳守してください。感電、けが、また、機器の故障、誤動作、誤不動作の恐れがあります。
  - ・取付けは、有資格者が行うこと。
  - ・端子接続は、極性、相順を誤りなく行うこと。
  - ・施工時に取り外した端子カバー、保護カバーなどは元の位置に戻すこと。

取付けは図10に示す盤穿孔図を参照し、前後左右の傾きが $2^{\circ}$ 以下になるように取り付けてください。

本器は、その機能を十分発揮するよう下記の常規使用状態を満足できる環境に設置してください。

- (1) 周波数変動                      定格周波数 $\pm 1\%$
- (2) 周囲温度                         $0^{\circ}\text{C}\sim+40^{\circ}\text{C}$     ただし氷結をしない状態とする。
- (3) 異常な振動，衝撃，傾き，および磁界を受けない状態。
- (4) 有害な煙，またはガス，過度の湿度，水滴または蒸気，過度のチリまたは微粉，風雨にさらされない状態。

## 6. 試 験

### ⚠ 注 意

- 過負荷耐量以上の電圧，電流を通电しないでください。機器の故障，焼損の原因となります。
- 試験は，有資格者が取扱説明書に記載した条件で実施してください。感電，けが，また，機器の故障，誤動作，誤不動作の原因となります。

本継電器を使用する前に，ひととおり点検および試験を実施してください。

しかし，この場合みだりに内部の機構部に手を触れたり解体したりすると，その機能を害する恐れがありますので十分注意してください。試験に先立って，下記点検を行ってください。

### 6.1 点 検

#### (1) 外部点検

カバーガラス，外部端子部，ケースカバー金属部分などに破損あるいは変形がないかどうかを点検してください。

#### (2) 内部点検

カバーの締付ネジを緩め，カバーを外したあと，輸送中，円板を固定する目的で円板と制動磁石の間隔に挿入してあるプラスチック製の「振れ止め」を取り去り，動作時間整定を目盛り10に整定します。円板を軽く手で動かして，接点閉路位置に移動したあと手を離してください。もし，円板が円滑に復帰しなかったり，途中で停止するようなときには円板に異物が接触しているためですからよく調査のうえ，その異物を除去してください。

なお，本器は強力な制動磁石を使用しているため，手で回す時にかなり抵抗が感じられます。また，復帰速度がかなり低速ですが上記のように円滑に復帰すれば異常ありません。接点閉路状態からの円板復帰時間は約80秒です。次に，即時要素と表示器付補助接触器の可動部分を手で軽く押し上げてください。双方とも接点が確実に閉路し，表示片が落下すれば正常です。

### 6.2 試 験

点検の結果異常の認められないとき，次のようにして機能の試験をしてください。この場合内部機構部を元に戻し，接続プラグの挿入を忘れないようご注意ください。

#### (1) 電圧－電流特性時間

整定レバーを目盛り0付近に整定してください。(接点間隙をわずかに開けておきます。)

抑制倍率2倍の場合は，抑制効果整定板の2にプラグを整定し，定格電圧を $P_1$ － $P_2$ 間に印加し， $C_1$ － $C_2$ 端子間の電流を増したとき整定電流値の約2倍の電流で動作するかどうかを調べてください。同様に抑制倍率3倍，4倍の場合は，それぞれ定格電圧整定電流値の3倍，4倍で動作するか否かを調べてください。



(2) 動作電流試験

電圧を0としたとき、最小動作電流がほぼ電流整定板整定タップと一致するかどうかを調べてください。

(3) 動作時間試験

限時整定レバーを目盛り10に合わせ、電圧を0にしておきます。この状態で電流整定値の数倍の電流を通じたとき、銘板記載の動作時間曲線にほぼ一致するかどうかを調べてください。

図4, 5, 6は、電圧抑制かけたときの動作時間特性の一例です。

(4) 表示器付補助接触器

限時要素接点を閉じておき直流電流を流した場合、0.8A以下で動作することを確認してください。

### 6.3 調 整

本器は工場で調整済ですが、何らかの原因で調整が狂った場合は下記の手法に従って調整してください。

ただし、測定器の狂い、入力電流波形の歪み、周囲条件等により見かけ上誤差が大きくみえる場合がありますから、6.4項の標準試験条件に合致した測定条件であることをあらかじめ確認してください。

(1) 限時要素動作電流

限時要素動作電流は、円板軸の周囲に巻かれている制御用渦巻バネで調整します。制御用渦巻バネ外周末端を固定している部品(アジャスタ)の外周に設けられた切込みに、マイナスイボなどの先端を引っ掛け、わずかずつ回転させてください。向かって左側へ回した場合、動作電流は減少し、逆の場合は増加します。アジャスタは十分な摩擦力によって固定されますから、移動後特にロックする必要はありません。各電流整定値で±5%以内が正常な動作値です。

(2) 限時要素動作時間

限時要素動作時間は、制動用永久磁石を前後方向へ移動することによって調整します。まず銘板を2φネジ2ヵ所を緩めて取り外し、永久磁石下面にあるボルト(1ヵ所)をスパナを使用して緩め(取り外す必要はありません)、永久磁石全体を前後に移動しながら調整してください。電流整定値の3倍の電流を流した時、動作時間整定最大(レバー目盛り10)で9秒±10%が正常な動作時間です。調整終了後はボルトをしっかりと締め、上記と逆の順で銘板を取り付けてください。なお、(1)の調整時に制御用渦巻バネに誤って接触し、変形させると、動作電流が大幅に狂ったり、バネ層間が触れて、その摩擦のため動作が不安定になったりするので、制御用渦巻バネには直接触れないよう十分注意してください。

## 6.4 試験における注意事項

## (1) 標準試験条件

以上の試験において、周囲条件はできるだけ下記を守ってください。この条件と著しく異なる状態での試験では、正しい測定結果が得られない場合がありますので、注意してください。

周囲温度	20℃ ± 10℃
外部磁界	80 A / m以下
取付角度	正規位置 ± 2°
周波数	定格周波数 ± 1 %
波形(交流の場合)ひずみ率	5 %以下

$$(\text{ひずみ率}) = \frac{(\text{高周波の実効値})}{(\text{基本波の実効値})} \times 100$$

## (2) その他のご注意

- (a) 銘板記載の周波数の電流を使用してください。
- (b) 波形の変化は、動作電流、動作時間に影響を及ぼします。小容量の電源で、波形が負荷によって著しく変化するものは、電源として好ましくありません。また、CTの1次と2次を逆に使用して大電流を取り出すと波形が著しく乱れ、正規の特性が出ません。100V内外の電灯線電源などを用い、抵抗で電源を加減されるのが適当です。
- (c) 定格値以上の電源を長時間流すとコイルその他が過熱しますので、動作したらその都度電源を切り、また短時間で要領よく測定してください。過負荷耐量は、定格電圧の1.25倍10秒、定格電流の40倍1秒です。
- (d) 可動部軸が垂直になるよう安定した台上に置いてください。
- (e) 表示器付補助接触器が動作すると自己保持しますから、試験の都度、外部のスイッチでその回路を開くようにしてください。
- (f) 主接点で直接接点回路を開くとその接触面を損傷するので、接点回路に外部スイッチを入れ、動作後は必ず先にこれを切ってください。  
主接点の開閉をネオン管またはサイクルカウンタで試験する場合は、この必要がありません。
- (g) もし主接点面を損傷した場合は、目の細かい清浄な金属のヤスリまたは専用の接点磨きを使用してください。当社に発注して頂ければこれらを納入できます。  
この場合、手荒な作業をすると接点バネが変形して動作電流や動作時間が変化したり、動作時のバウシング、チャタリングの原因となりますので細心の注意を払ってください。
- (h) 動作電流および始動電流の測定は、円板の動きが制動磁石による制動力のため非常に緩慢で、実際の値よりも大きな値に測定しがちですから、特に注意してください。円板と制動磁石の端辺との相対位置の変化などを注視して、可動部の動きをチェックしてください。

## 7. 保 守

### 注 意

- 保守は、有資格者が行ってください。感電、けが、また、機器の故障、誤動作、誤不動作の恐れがあります。
- 端子充電部には触らないでください。感電の恐れがあります。

本継電器は、平常時は動作待機状態にありますので、万一特性上不適合な点を生じていてもその確認が困難です。したがって、定期的にその機能の良否を確認してください。

### 7.1 点検および保守

保護対象の回路あるいは機器の運転中は継電器の機能を点検するのは困難ですが、外見上の点検でも不良の要因をかなり発見できる場合がありますので、日常の点検を心掛けてください。日常点検項目を表1に示します。

次に継電器内部の各部分について、保守上特に関係の深い部分についての取扱要領および注意事項について記述します。

#### (1) 接点および制御用渦巻バネ

接点面を誤って損傷した場合は6.4項「其他のご注意」に準じて磨いてください。磨いたあとは、ごく柔らかなブラシ(カメラ用のレンズブラシなど)で表面に付着している金属粉などをよく除去してください。

接点回路に誤って大きな電流を流した場合、制御用渦巻バネが変形したり変色したりすることがあり、バネ定数が変化するため動作電流が変化することがあります。この場合は、その製品を工場へ返送して頂き、部品を交換してください。

#### (2) 潤滑油

限時要素に整定電流値以上の電流を流した場合、振動音を発生することがあります。この現象は動作に支障はありませんが、上部軸受の軸支えピン部(図9 δ寸法部)へ当社で用意している酸化防止剤入特殊油を微量付加してください。

この場合は、清浄な針金(直径1mm程度)の先端約5mmを油に浸して注油してください。このとき、多量に注油すると可動接点付近に油が流れ出し、油膜による接触不良などの事故の原因となりますので注意してください。また、ほかの潤滑油の使用は、絶対に避けてください。当初異常がなくとも油の酸化による経年的固化のため、誤不動作などの致命的事故の原因となります。

#### (3) 軸 受

軸受は、図9のように構成されており、精密工作の部品で組み立てられています。可動部分の重量を支え、摩擦を極少とするよう考慮されていますので、点検時は、塵埃が軸受部分に侵入することのないよう清浄な雰囲気で行ってください。

(4) 制動磁石

制動磁石はその性質上、鉄粉などの磁性体粉を吸引しやすく、これが円板と制動磁石の空隙に侵入すると機械的な摩擦を生じ、誤不動作などの事故の危険があります。点検は、このような塵埃のない場所で行ってください。特に、盤増設、継電器追加などによって配電盤の加工作業などが行われた場合は、鉄粉などがカバーの上部に付着していることがあります。カバーを外す時に継電器内部にこれを落とし前述のような事故の原因となることがありますので、特に注意してください。

また、制動磁石の空隙付近にドライバ先端や鉄片などで触れると磁石内部に局部磁石を作り、磁束分布を乱し、動作時間の変化を招く危険がありますから注意してください。

以上の保守の際に便利な継電器用工具箱を当社で準備しており、ドライバ、スパナ、ピンセット、接点磨き、潤滑油などを一式揃えて収納しておりますので、必要な場合はご注文ください。

また保守、点検等で不具合な箇所が生じた場合は、最寄りの当社支社にご連絡ください。

(5) ストップ

可動接点ストップ(限時整定レバーのモールド突起部)に、周囲環境によっては微量の粘着性の物質が付着することがあります。そのまま放置すると、長い間には動作値が狂う原因となりますので、点検時などに清浄な紙でぬぐってください。

## 7.2 定期点検

継電器の機能チェックのため、年1～2回の定期点検を実施してください。この場合は、試験の項に準じた特性チェックのほか表1に示す点検項目をチェックしてください。

表1 点検表

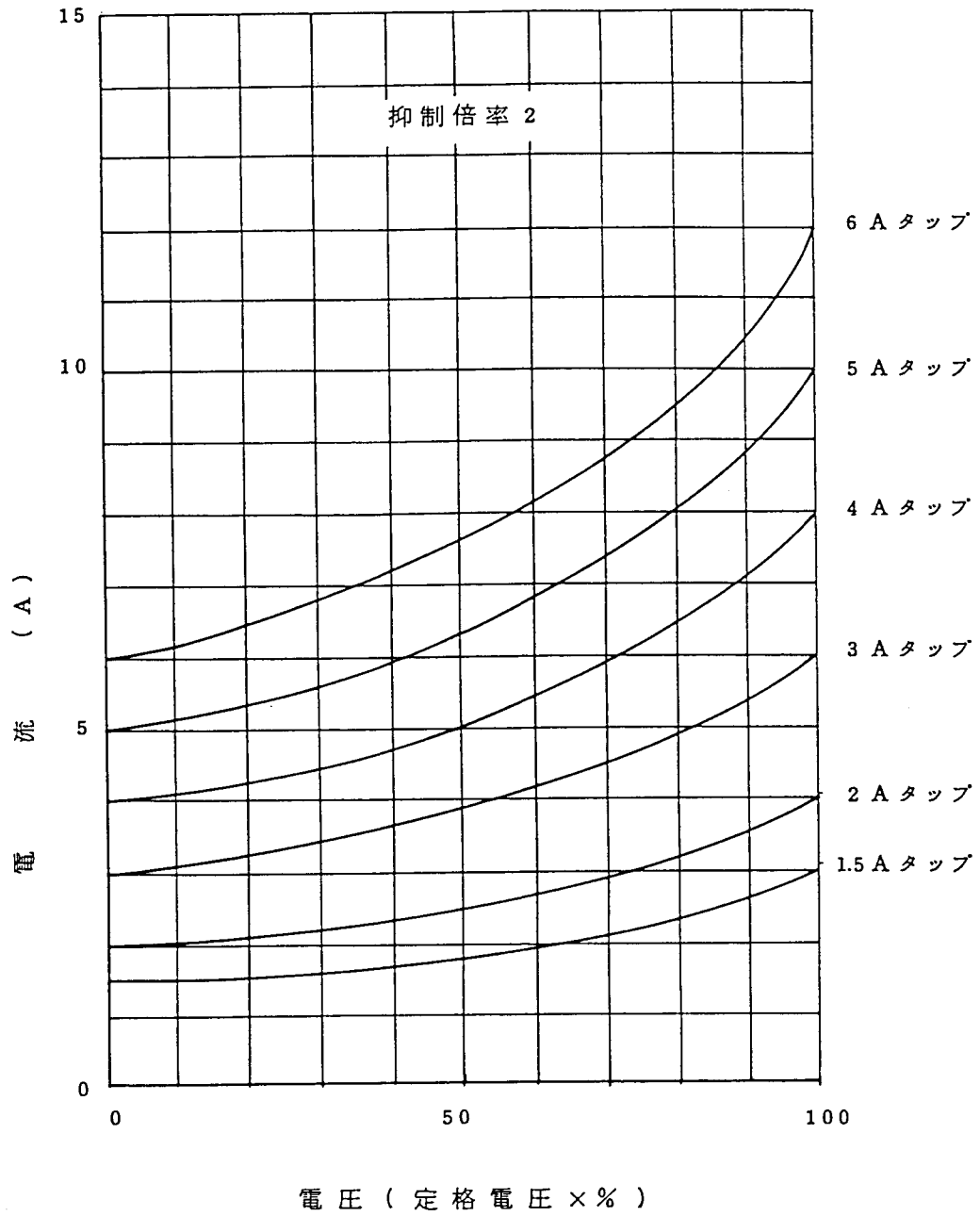
No.	点検項目	点検内容	日常点検時	定期点検時
1	カバー	(a) カバーの変形はないか。 (b) パッキングの劣化はないか。 (c) カバーの締付けは十分か。 (d) ガラスの破損、汚損はないか。	○ — ○ ○	○ ○ ○ ○
2	接点	(a) 接点の変色、焼損、あるいは錆、脱落などないか。 (b) 接点の位置、パネの形状などに異常はないか。 (日常点検時はカバー越しに目視で点検してください)	○ ○	○ ○
3	コイルおよび導体	(a) 過熱による変色、焼損などはないか。 (b) 半田付け部、ネジ締付部などに異常はないか。	— —	○ ○
4	回転軸、可動部の回転状態	(a) 可動部を動作位置から離れたとき、正規の位置に円滑に復帰するか。 (b) 回転軸の偏心、回転軸上部のガタ不足など異常はないか。 (c) 上部軸受部やストッパ部が汚れていないか。 (d) 回転円板と制動磁石や磁極などとの間隔が適当でまた、エアギャップに鉄粉などの異物の付着はないか。 (誘導円板形継電器のみ) (e) 誘導円筒と外側磁極とのエアギャップに鉄粉など異物の付着はないか。(誘導円筒形継電器のみ)	— — — — —	○ ○ ○ ○ ○
5	表示器付補助接触器、表示器および補助接触器	(a) 動作、復帰に異常はないか。 (b) コイル部は焼損していないか。 (c) No.2「接点」の点検項目と同様、接点に異常はないか。 (d) 表示部の表示片は落下しやすくなっていないか。	— — ○ —	○ ○ ○ ○
6	整定タップ機構部	(a) 整定タッププラグは緩みなく、締め付けてあるか。 (b) 整定タッププラグにヒビ割れなどの異常はないか。	— —	○ ○
7	内部清掃	(a) 塵や埃、その他異物の侵入、付着はないか。 (b) 接点を磨いたときの飛散物はないか。 (c) その他の汚損、塗装の剥がれ、メッキ部から錆など発生していないか。	— — —	○ ○ ○
8	引出形継電器接続機構(R, 3R式は該当しません)	(a) 上下接触片の形状の異常はないか。 (b) 上下接続プラグの接触片の形状に異常はないか。 (c) CT回路短絡片の取付状態、上下接触片との接触状態に異常はないか。	— — —	○ ○ ○
9	使用時状態	(a) 異常な振動や音が出ていないか。 (b) 異常に継電器が熱くなっていたり、煙、異臭が発生していないか。	○ ○	○ ○

## 8. ご注文および連絡先について

ご注文時は、下記事項をご指定ください。

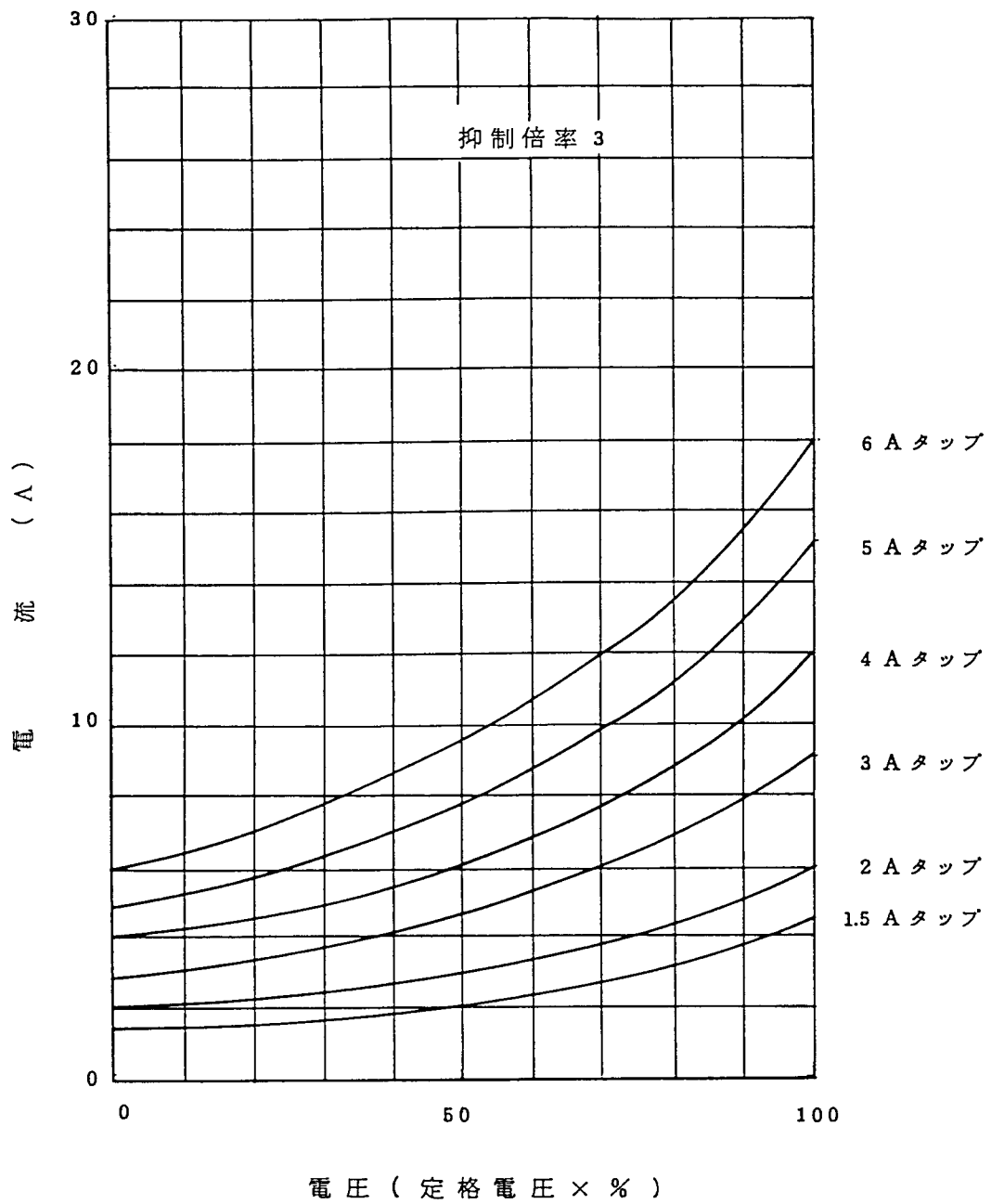
- |              |    |                                |
|--------------|----|--------------------------------|
| (1) 形        | 式  | (例) I O V - C - B <sub>1</sub> |
| (2) 定格電圧,    | 電流 | (例) 110 V 5 A                  |
| (3) 定格周波数    |    | (例) 50 H z                     |
| (4) 電流整定範囲   |    | (例) 1.5 / 6 A                  |
| (5) 電圧抑制整定範囲 |    | (例) 2 / 4                      |

受入時、保守点検時に継電器に異常が認められた場合は、最寄りの当社支社にご連絡ください。



4K507289

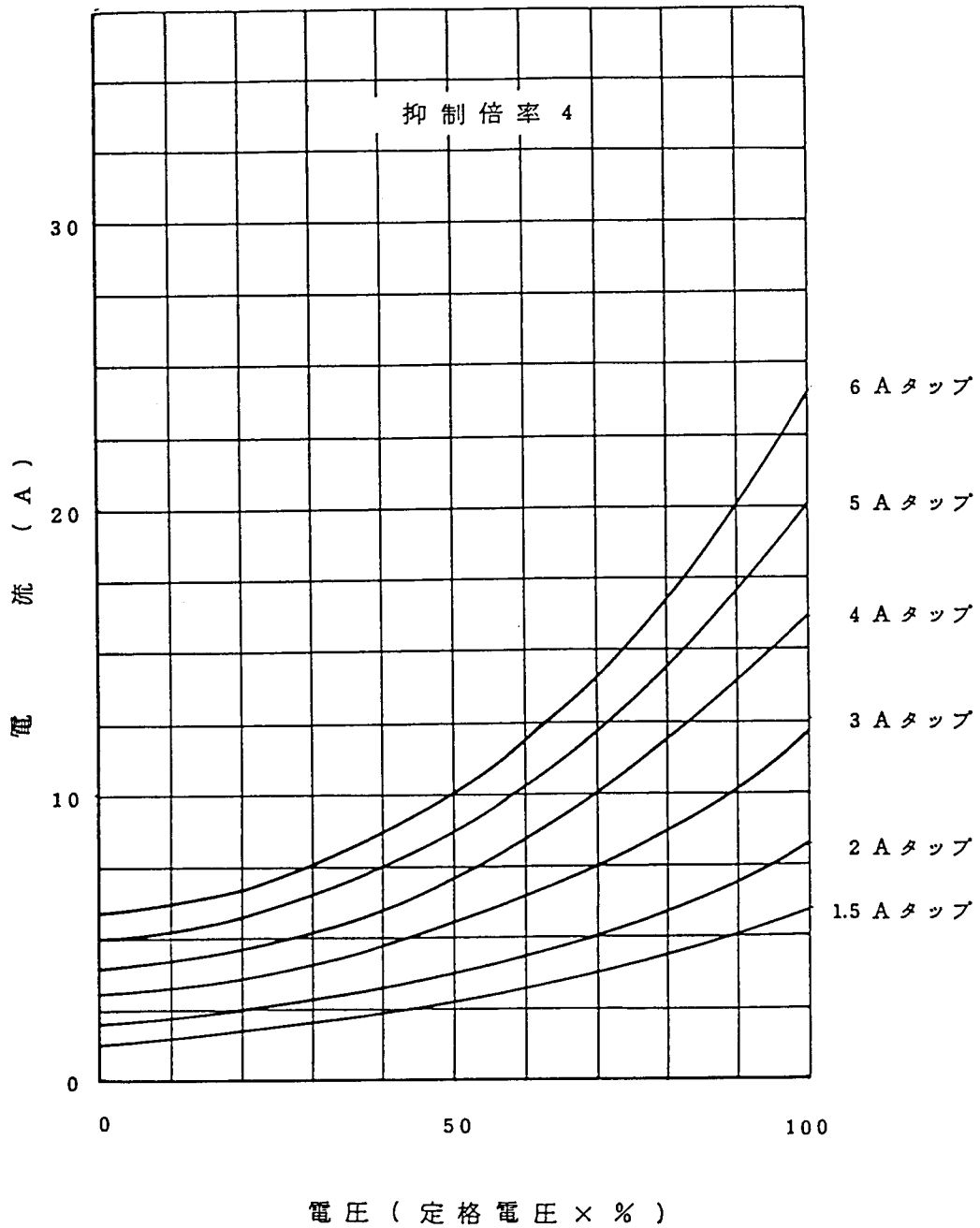
図1 IOV形C-B<sub>1</sub>式電圧抑制付過電流継電器  
電圧電流特性



4K507290

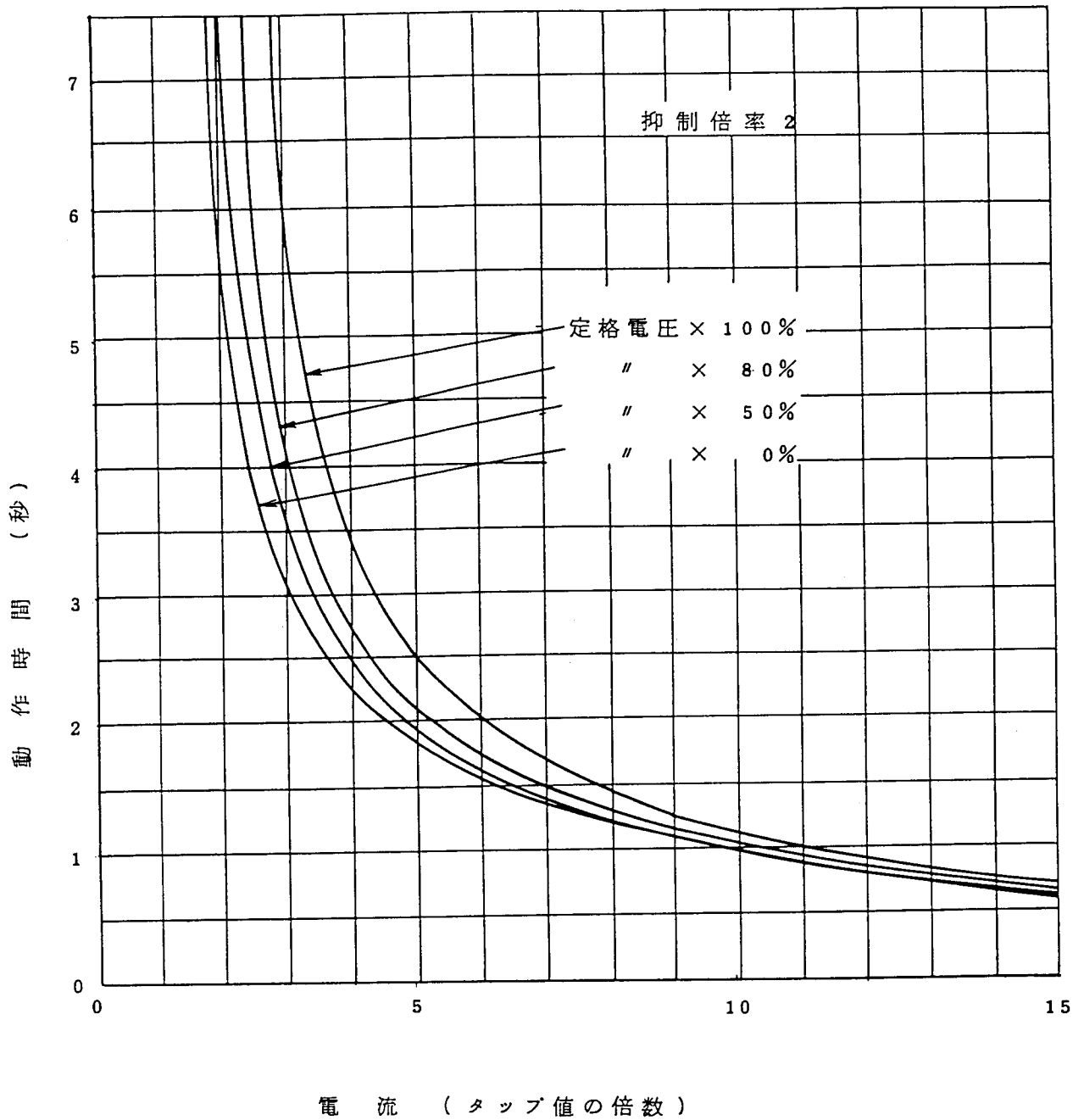
図2 10V形C-B<sub>1</sub>式電圧抑制付過電流継電器  
電圧電流特性





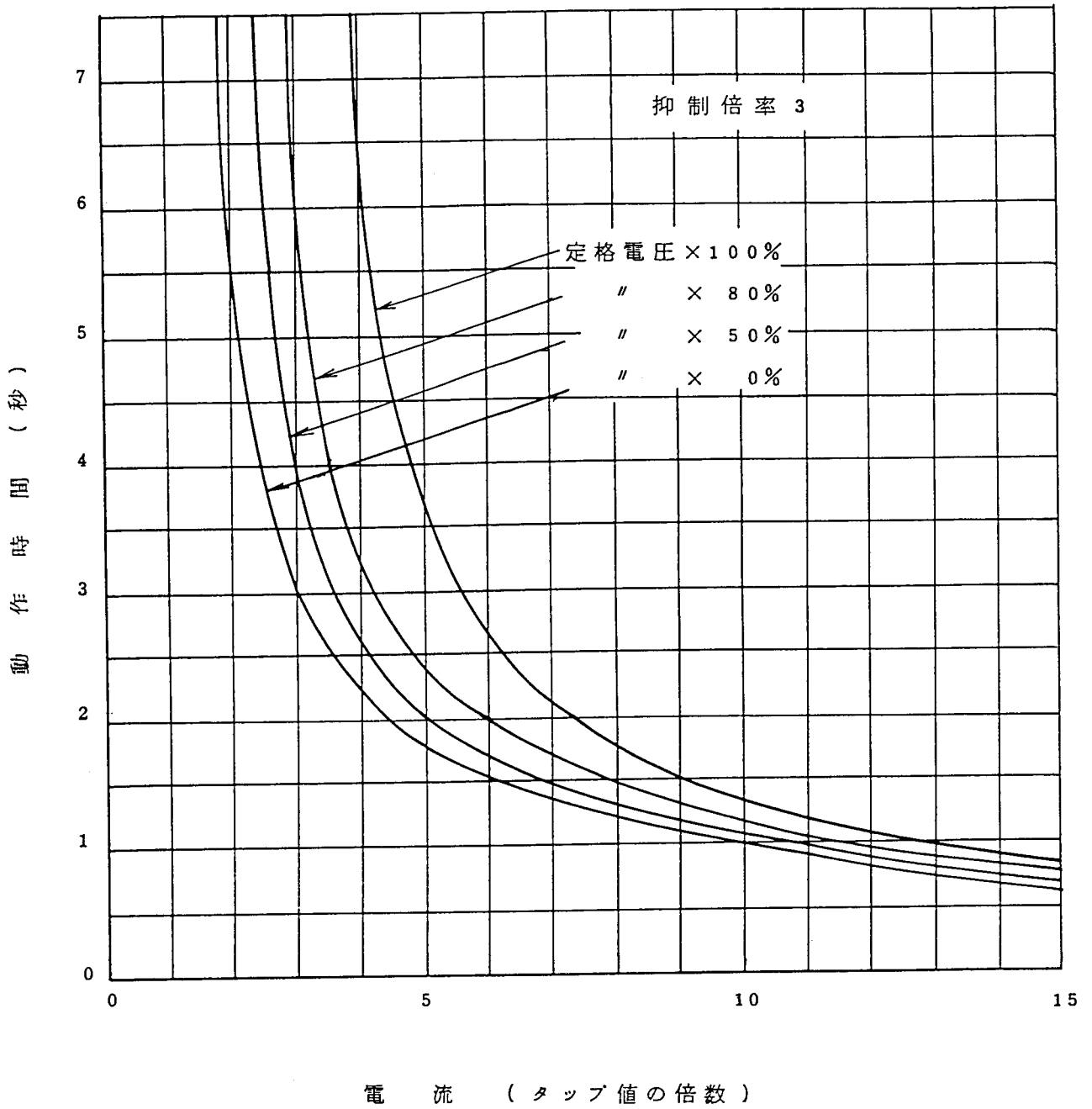
4K507291

図3 IOV形C-B<sub>1</sub>式電圧抑制付過電流継電器  
電圧電流特性



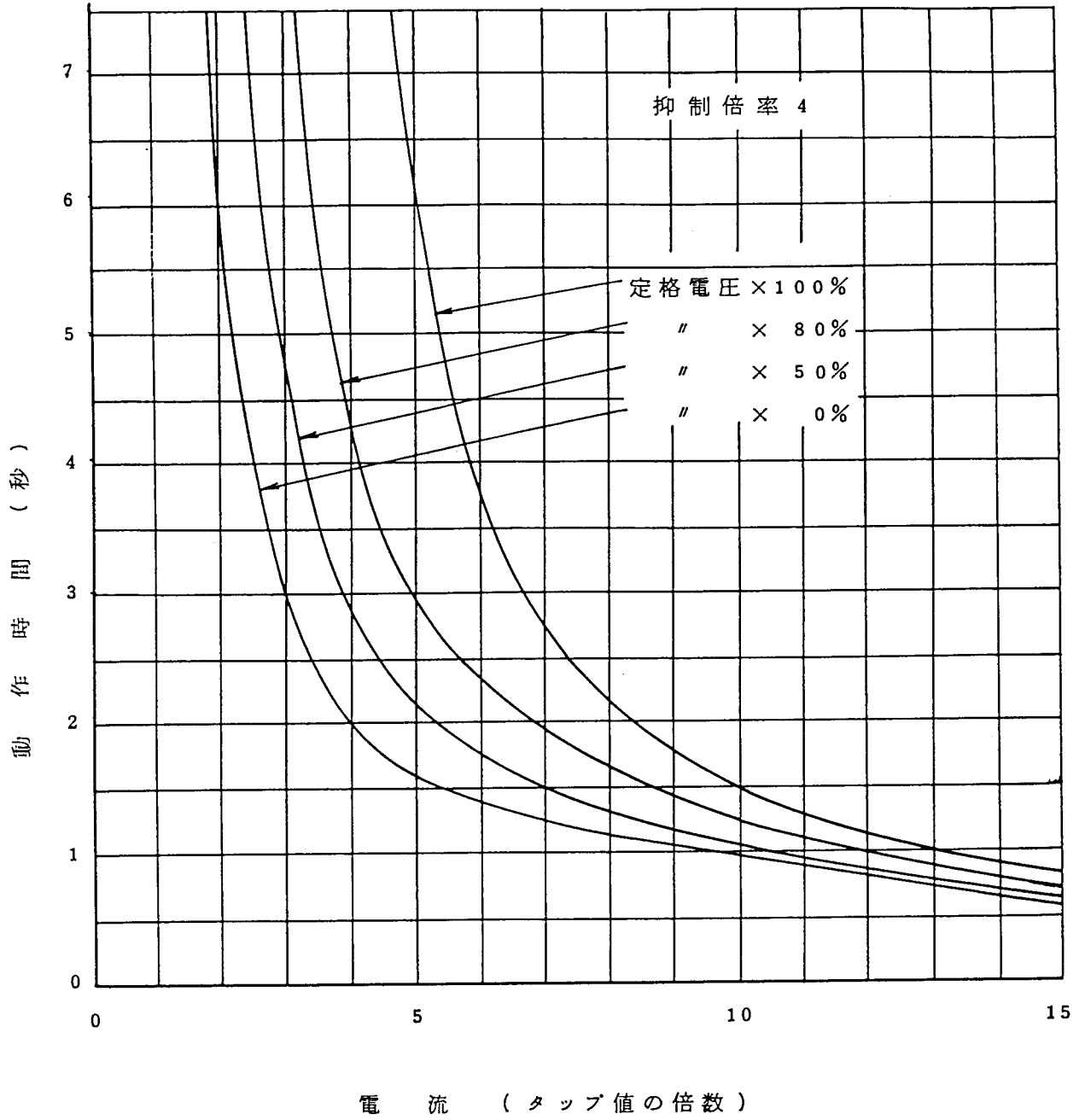
4K507292

図4 10V形C-B<sub>1</sub>式電圧抑制付過電流継電器  
動作時間特性



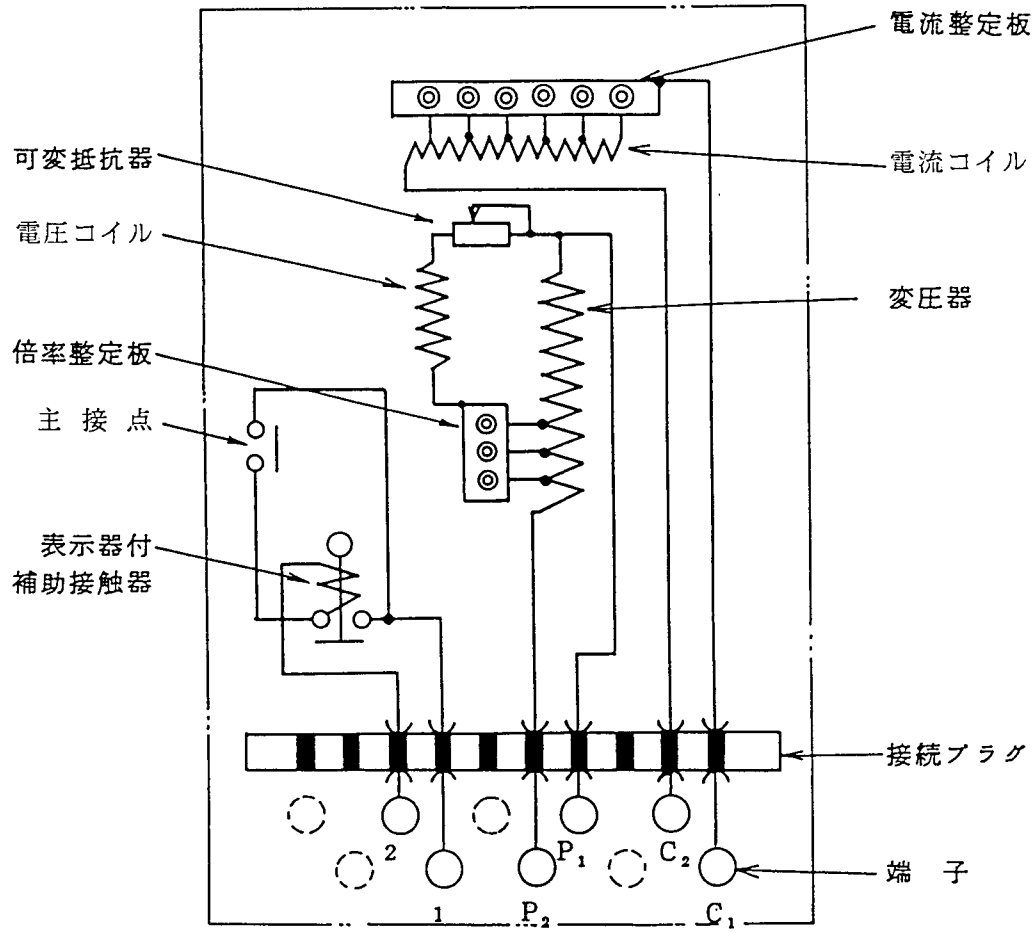
4K507293

図5 10V形C-B<sub>1</sub>式電圧抑制付過電流継電器  
動作時間特性



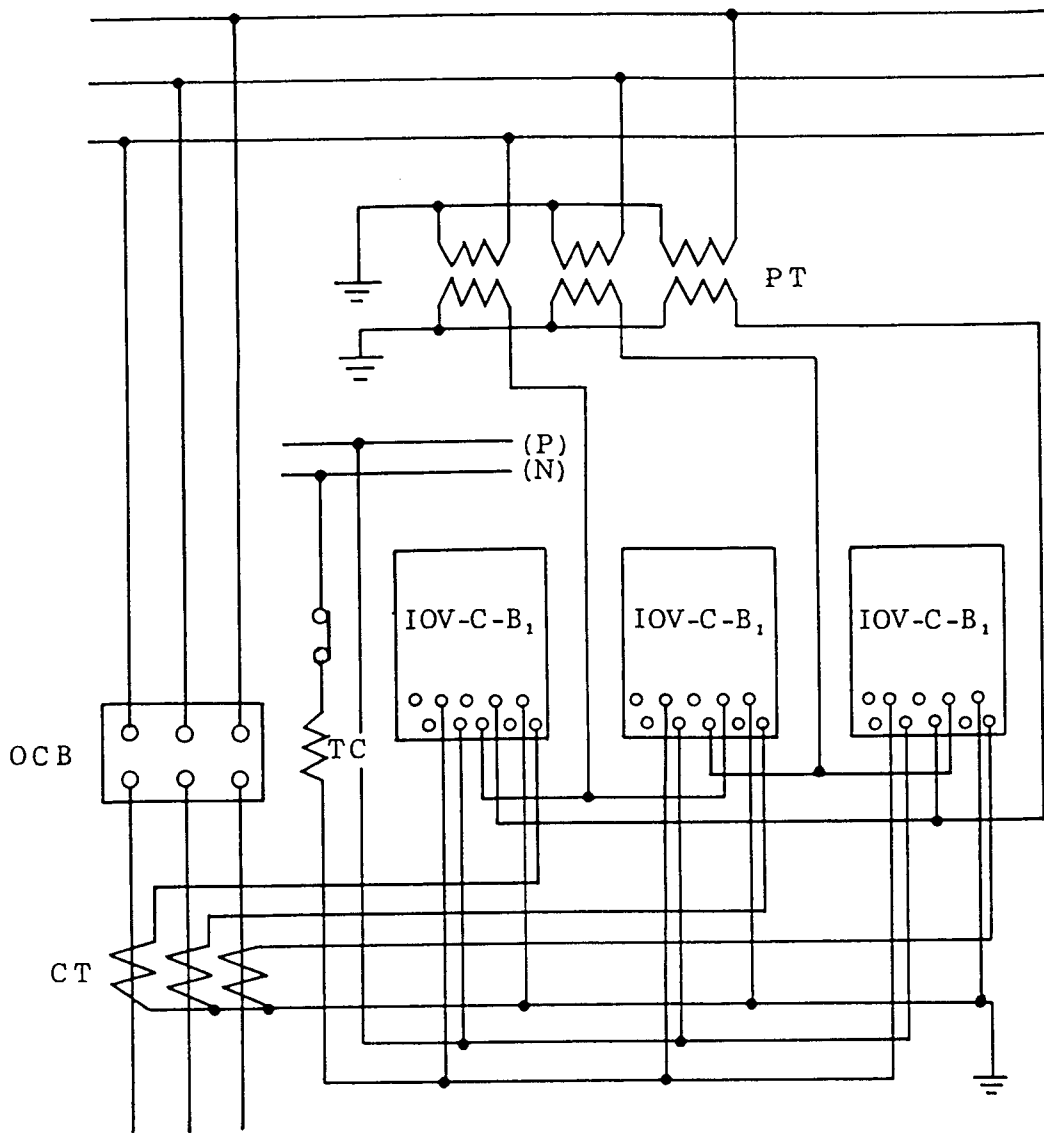
4K507294

図6 10V形C-B<sub>1</sub>式電圧抑制付過電流継電器  
動作時間特性



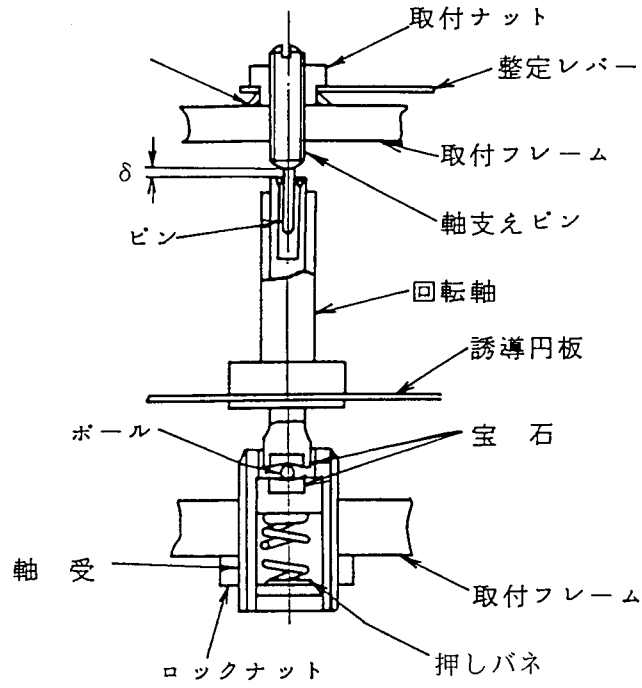
4K507295

図7 10V形C-B<sub>1</sub>式電圧抑制付過電流継電器  
内部接続裏面図



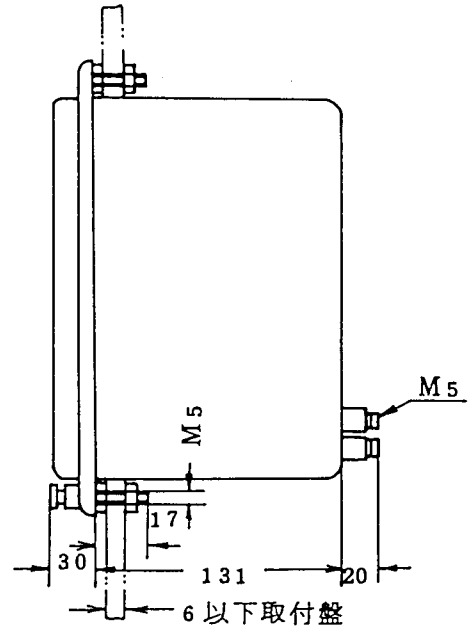
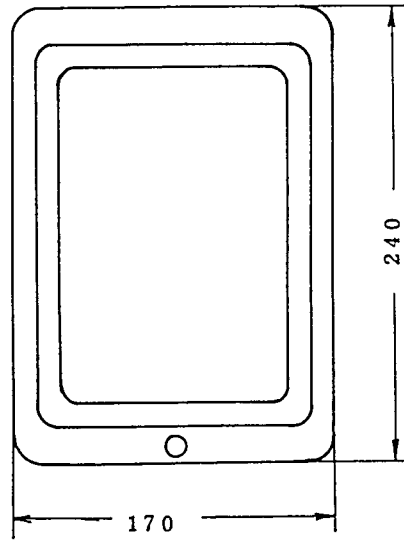
4 K 5 0 7 2 9 6

図8 IOV形C-B<sub>1</sub>式電圧抑制付過電流継電器  
外部接続図例



4K506301

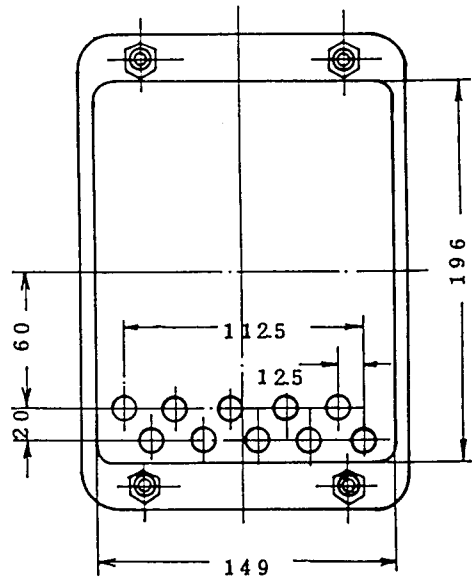
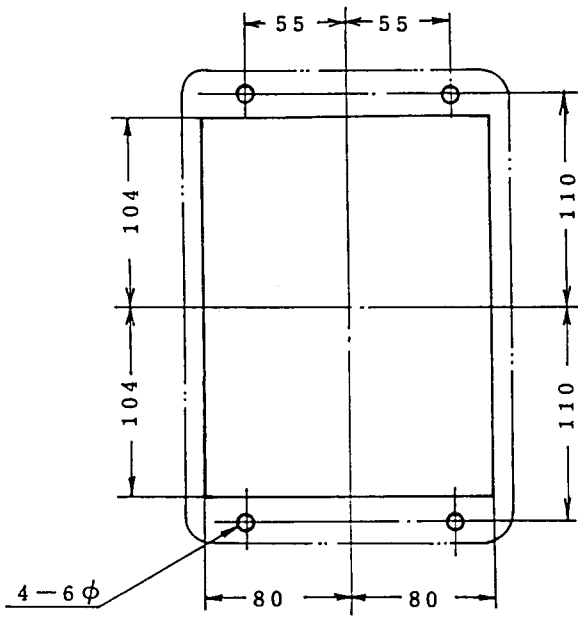
図9 誘導円板形回転部軸受構造図



取付穿孔図

正面図 (尺度 1/4)

背面図



4K506540

図10 B<sub>1</sub>ケース寸法図



特 性 管 理 値 表

品 名 電圧抑制付過電流継電器  
 形 式 IOV-C-B<sub>1</sub>  
 適用規格 電気学会 電気規格調査会 標準規格  
 JEC-2500

1. 仕 様 電圧110, 115, 120V 電流5A  
 周波数50Hzまたは60Hz, 定格連続  
 整定範囲 電流タップ1.5, 2, 3, 4, 5, 6A  
 電圧抑制倍率タップ2, 3, 4倍

2. 試 験

試 験 項 目	試 験 条 件					管 理 値
1. 始 動 値	整定値の					80%以上
2. 動 作 値	整定値の 抑制電圧(定格電圧)印加の場合 (電流タップ値×倍率タップ)					±5% 電流タップ最小±10% その他のタップ±20%
3. 動 作 時 間	最小タップ値×200%動作時間整定レバ10					5.8 秒±15%
		300		10		2.9 秒±10%
		300		7		2.0 秒±0.2秒
		300		4		1.16秒±0.145秒
		300		1		0.29秒±0.145秒
		1000		10		1.0 秒 +0 % -10
4. 表示器付補助接触器の動作または表示器の動作	表示器付補助接触器					定格電流値以下で動作すること。
	定格(A)	0.2	0.5	0.8	2/0.2	
	抵抗(Ω)	0.1	3	1.1	0.5/17	
	表示器					
	定格(A)	0.2	0.5	0.8		
抵抗(Ω)	3.5	1.6	0.5			