

取扱説明書

電圧継電器

SV形T₂₂ - C₁式

SV形T₂₂ - 2C₁式

 株式会社 日立製作所

ご使用になる前に、この「取扱説明書」をよくお読みになり、
正しくご使用ください。

この「取扱説明書」を読み、大切に保管して下さい。

－ 重要なお知らせ －

ご使用前にお読みください

- この取扱説明書は、製品をご使用になる前にお読みください。また、運転および保守点検を担当される、取扱者の手近なところに保管しておいてください。
- 本機器(設備)の取扱者は、その適確な運転・保守のための教育と訓練を受け、法令などに定められた資格を有する方に限ります。
- 据付、運転、保守点検の前に、必ずこの取扱説明書と本書に示す関連図書を熟読し、機器の説明、安全の情報や注意事項、操作、取扱方法などの指示に従い、正しくご使用ください。
 - ・常に、この取扱説明書に記載してある各種仕様範囲を守ってご使用ください。
 - ・また、正しい点検や保守を行い、故障を未然に防止するようにしてください。
- 記載内容に従わない使用や動作、当社供給以外の交換部品の使用や改造など、この取扱説明書に記載されていない操作・取扱を行わないでください。機器の故障、人身災害の原因になることがあります。これらに起因する事故については、当社は一切の責任を負いません。なお、製品の保証や詳細な契約内容については、別途、契約関係の文書を参照してください。
- この取扱説明書で理解できない内容、疑問点、不明確な点がありましたら、当社の営業担当部署または下記の担当部署(あるいは当社出張員)にお問合せください。
- この取扱説明書の記載内容は、当社に知的所有権があります。全体あるいは部分にかかわらず文書による了解なく第三者へ公開しないでください。
- この取扱説明書に記載している内容について、機器(設備)の改良などのため、将来予告なしに変更することがあります。
- 運転不能、故障などが発生した場合は、すみやかに次のことを下記の担当部署または当社の営業担当部署にご連絡ください。
 - ・当該品の銘板内容または仕様(設備名、品名、製造番号、容量、形式、製造年月など)
 - ・異常内容(異常発生前後の状態を含め、できるだけ詳細に)

株式会社 日立製作所 情報制御システム社

制御システム第一品質保証部 保護制御品質保証グループ

住 所：〒319-1293 茨城県日立市大みか町五丁目2番1号(大みか事業所)

電 話：(0294)52-8169(夜間・休日のみ)

(0294)53-2125(直通 平日のみ)

FAX：(0294)53-2334

安全上のご注意

据付、運転、保守、点検の前に、必ずこの取扱説明書と本書に示す関連図書をすべて熟読し、正しくご使用ください。機器の知識、安全の情報、そして注意事項のすべてについて習熟してからご使用ください。

この取扱説明書では、安全上の注意事項のランクを「注意」のみとしています。


△ 注意 に記載した事項でも、状況によっては重大な結果に結びつく可能性があります。いずれも重要な内容が記載しているので、必ず守ってください。

△ 注意 : 取扱いを誤った場合に、危険な状態が起こりえて、中程度の傷害や軽傷を受ける可能性がある場合および物的損害のみ発生する可能性がある場合。

※上に述べる中程度の傷害や軽傷とは、治療に入院や長期の通院を要さないけが、やけど、感電などを指し、物的損害とは、財産の損害、および機器の損傷に係る拡大損害を指す。

重要 : 上記、安全上の注意事項とは別に、当該機器の損傷防止および正常な動作に必要な事項を **重要** として記載してあります。これらの内容も必ず守ってください。

これら安全上の注意は、日立電圧継電器の安全に関して、必要な安全性を確保するための原則に基づき、製品本体における各種対策を補完する重要なものです。お客様は、機器、施設の安全な運転および保守のために各種規格、基準に従って安全施策を確立してください。

 注 意	記載ページ
(2.仕 様) ●本仕様以外で使用しないでください。 機器の故障，焼損，誤動作，誤不動作の恐れがあります。	1
(5.試 験) ●過負荷耐量以上の電圧，電流を通電しないでください。機器の故障， 焼損の原因となります。 ●試験は，有資格者が取扱説明書に記載した条件で実施してください。 感電，けが，また，機器の故障，誤動作，誤不動作の原因となりま す。	3
(6.取 付 け) ●取付け時は，下記のことを厳守してください。感電，けが，また， 機器の故障，誤動作，誤不動作の恐れがあります。 ・取付けは，有資格者が行うこと。 ・端子接続は，極性，相順を誤りなく行うこと。 ・施工時に取り外した端子カバー，保護カバーなどは元の位置に戻 すこと。	3
(7.保 守) ●保守は，有資格者が行ってください。感電，けが，また，機器の故 障，誤動作，誤不動作の恐れがあります。 ●端子充電部には触らないでください。感電の恐れがあります。	4

下記の重要表示は、日立電圧継電器に関するものです。安全上の注意事項とは別に、当該機器の損傷防止および正常な動作に必要な事項が記載してあります。これらの内容も必ず守ってください。

重 要	記載ページ
<p>●保護継電器の内部要素は、精密構造となっており、刷毛やエアブラシによる塵埃除去作業は、塵埃を巻き上げ、精密機構部に移動させ、そのまま残す可能性があります。従いまして、清掃時は目視点検による確認を基本とし、もし、塵埃が確認された場合は、ハンド掃除機等による吸い込み除去の方法を採ってください。</p>	i
<p>●静止形継電器は、サージノイズの大きさ、周波数成分によっては特性が変化する場合があります。この高周波ノイズを抑制するため、屋外機器とのインターフェイス部や、制御電源回路部にはサージアブソーバを設置ください。設置例を巻末に示します。</p>	i
<p>●保護継電器は種々の信頼性向上策を施していますが、電子部品の故障率を0にすることは出来ません。従いまして、電子部品の故障等で誤動作に至る場合がありますので、継電器の誤動作による影響が大きい保護システムには、2台以上の継電器を組み合わせる等、高信頼性システムとしてください。</p>	i

保証・サービス・更新推奨時期

特別な保証契約がない限り、本器の保証は次のとおりです。

1. 保証期間と保証範囲

[保証期間]

この製品の保証期間は、お客様のご指定場所に納入後1年といたします。

[保証範囲]

上記保証期間中に、取説記載の製品仕様範囲内の正常な使用状態で故障が生じた場合は、最寄の支社、あるいは事業所（または当社出張員）にご連絡ください。交換または修理を無償で行います。

但し、返送いただく場合は、送料、梱包費用はお客様のご負担になります。

次のいずれかに該当する場合は、この保証の対象範囲から除外いたします。

- ・ 製品仕様範囲外の取扱い、ならびに使用により故障した場合。
- ・ 納入品以外の事由により故障した場合。
- ・ 納入者以外の改造、または修理により故障した場合。
- ・ 天災、災害等、納入者側の責にあらざる事由により故障した場合。

ここでいう保証とは、納入した製品単体の保証を意味します。従って、当社では、この製品の運用および故障の理由とする損失、逸失利益等の請求につきましては、いかなる責任も負いかねますので予めご了承ください。また、この保証は日本国内のみ有効であり、お客様に対して行うものです。

2. サービスの範囲

納入した製品の価格には技術者派遣等のサービス費用は含まれておりません。次に該当する場合は、別途費用を申し受けます。

- ・ 取付け調整指導および試運転立会い。
- ・ 保守点検および調整。
- ・ 技術指導、技術教育、およびトレーニングスクール。
- ・ 保証期間後の調査および修理。
- ・ 保証期間中においても、上記保証範囲外の事由による故障原因の調査。

3. 更新推奨時期

製品の寿命は構成部品の期待寿命の最も短い部品により決定され、社団法人日本電機工業会（JEMA）発行の技術資料「保護継電器の保守・点検指針（JEM-TR 156）」に記載の通り、15年を目安に更新されることを推奨します。

はじめに



注意 一般事項

●ご使用前に取扱説明書をよく読んで安全にお使いください。

- 本取扱説明書は、日立電圧継電器の構造・動作・保守などの取扱方法を説明したものです。本説明書の記載事項を十分ご理解いただき、正しいドル扱い及び点検手入れをしてください。
- 本説明書に挿入いたしました構造図などは取扱作業の基本を示したものですので、必ずしも納入品と一致していない標準図の場合があります。

重要

- 保護継電器の内部要素は、精密構造となっており、刷毛やエアブラシによる塵埃除去作業は、塵埃を巻き上げ、精密機構部に移動させ、そのまま残す可能性があります。従いまして、清掃時は目視点検による確認を基本とし、もし、塵埃が確認された場合は、ハンド掃除機等による吸い込み除去の方法を採ってください。
- 静止形継電器は、サージノイズの大きさ、周波数成分によっては特性が変化する場合があります。この高周波ノイズを抑制するため、屋外機器とのインターフェイス部や、制御電源回路部にはサージアブソーバを設置ください。設置例を巻末に示します。
- 保護継電器は種々の信頼性向上策を施していますが、電子部品の故障率を0にすることは出来ません。従いまして、電子部品の故障等で誤動作に至る場合がありますので、継電器の誤動作による影響が大きい保護システムには、2台以上の継電器を組み合わせる等、高信頼性システムとしてください。

目 次

1. 仕 様	1
2. 性 能	2
3. 構造および動作	2
4. 荷扱いおよび荷ほどき	2
5. 試 験	3
6. 取 付 け	3
7. 保 守	4
8. ご注文および連絡先について	5
特性管理値表	9
サージアブソーバ設置例	巻末

本器は、同期発電機を系統に並列接続する場合に、発電機電圧が系統電圧の約90% (100V) に達したとき、これを検出してSS形自動同期装置を起動し、同期点並列を行わせるSS形自動同期装置起動用のトランジスタ形電圧継電器です。

1. 仕 様

⚠ 注 意

- 本仕様以外で使用しないでください。
機器の故障、焼損、誤動作、誤不動作の恐れがあります。

定 格 電 圧	110V連続 (P ₁ ～P ₂ 間)
定 格 周 波 数	50/60Hzまたは、50Hz, 60Hz
動 作 電 圧	100V
接 点 構 成	2 a (端子1～2, 3～4間)
接 点 容 量	投入容量 30 A
	通電容量 7.5 A
	遮断容量 DC0.25 A DC110V 40msにて
操 作 電 源	DC110Vまたは100V (端子S ₁ ～S ₂ 間)
消 費 V A	入力回路 110Vにて0.48VA
	操作電源 110Vにて5.5W
	100Vにて4.5W
C ₁ 式と2C ₁ 式の相異点	動作時間のみ異なり、120%入力においてC ₁ 式は、30ms以下、2C ₁ 式は、100～150msになっています。

最終ページに本器の特性管理値表を添付します。

2. 性 能

電 圧 感 度	動作値の±5%以下
電源電圧変動	DC 90～140Vの範囲で±5%以下
周波数変動	定格周波数変動の±5%変動に対し±5%以下
周囲温度影響	20℃±20℃の変化に対し±5%以下
絶 縁 耐 力	外部端子と外箱間 AC 2000V 1分間

3. 構造および動作

本器はシリコントランジスタを使用した電圧継電器で、図1に内部接続裏面図、図2に回路図を示します。

入力電圧は、端子P₁～P₂から入力トランスに入り、プリント板上の整流回路を経てスイッチング回路に加えられます。

他方トランジスタおよび補助継電器を作動させるDC電圧は、所内の直流電源を使用し、端子S₁ ⊕ - S₂ ⊖ に印加されます。


この継電器の動作は、入力電圧が動作値以上になりますと、スイッチング回路が導通して継電器前面に取り付けられている補助継電器を駆動します。

4. 荷扱いおよび荷ほどき

本器はトランジスタ継電器ですから、可動部は補助継電器のみで、多少の振動、衝撃には耐えますが、手荒な取扱いのないよう注意してください。

荷ほどきが終わったら、外見上の異常の有無をよく調べ、万一異常のある場合は最寄りの支社か出張所にご連絡ください。

5. 試 験

 注 意

- 過負荷耐量以上の電圧，電流を通电しないでください。機器の故障，焼損の原因となります。
- 試験は，有資格者が取扱説明書に記載した条件で実施してください。感電，けが，また，機器の故障，誤動作，誤不動作の原因となります。

本器を使用する前にひととおり試験を実施してください。

外見に異常がない場合は，次の要領に従って試験を実施してください。

端子 S_1 \oplus ~ S_2 \ominus に，銘板に記載の電圧の直流電源を印加しておきます。

P_1 ~ P_2 に AC 電圧を印加し，0 から徐々に電圧を上げていき，動作値で動作することを確認してください。

なお，過負荷耐量は，定格電圧の1.15倍です。


6. 取 付 け

 注 意

- 取付け時は，下記のことを厳守してください。感電，けが，また，機器の故障，誤動作，誤不動作の恐れがあります。
 - ・取付けは，有資格者が行うこと。
 - ・端子接続は，極性，相順を誤りなく行うこと。
 - ・施工時に取り外した端子カバー，保護カバーなどは元の位置に戻すこと。

本器は鋼板製のパネルに取り付けるのを基準としており，図3に寸法図と穿孔図を示します。取付けに当たっては，付近に強磁界の発生するもののない場所に取り付けてください。

7. 保 守

 注 意
<ul style="list-style-type: none"> ●保守は、有資格者が行ってください。感電、けが、また、機器の故障、誤動作、誤不動作の恐れがあります。 ●端子充電部には触らないでください。感電の恐れがあります。

本継電器は、平常時は動作待機状態にありますので、万一特性上不適合な点を生じていてもその確認が困難です。したがって、定期的その機能の良否を確認してください。

表 1 点 検 表

No.	点 検 項 目	点 検 内 容	日 常 点 検 時	定 期 点 検 時
1.	カバー	(a) カバーの変形はないか。 (b) パッキングの劣化はないか。 (c) カバーの締付けは十分か。 (d) ガラスの破損、汚損はないか。	○ - ○ ○	○ ○ ○ ○
2.	コイルおよび導体	(a) 過熱による変色、焼損などはないか。 (b) 半田付部、ネジ締付部などに異常はないか。	- -	○ ○
3.	プリント板回路	(a) 部品の変形、変色、ヒビ割れなどはないか。 (b) 部品間で混触や、異物の侵入、付着はないか。 (c) プリント板の箔に破断、混触、変色などの異常はないか。	- - -	○ ○ ○
4.	表示器 (LED)	(a) 表示器 (LED) の復帰忘れはないか。	○	-
5.	整定機構部	(a) 破損していないか。	-	○
6.	内部清掃	(a) 塵や埃、その他異物の侵入、付着はないか。 (b) その他の汚損、塗装の剥がれ、メッキ部から錆など発生していないか。	- -	○ ○
7.	使用時状態	(a) 異常な振動や音が出ていないか。 (b) 異常に継電器が熱くなっていたり、煙、異臭が発生していないか。	○ ○	○ ○

8. ご注文および連絡先について

ご注文時は、下記事項をご指定下さい。

- | | |
|------------|--|
| (1) 形 式 | (例) S V - T ₂₂ - C ₁ |
| (2) 定格, 電圧 | (例) 110V |
| (3) 動 作 値 | (例) 100V |
| (4) 定格周波数 | (例) 50/60Hz |

受入時, 保守点検時に継電器に異常が認められた場合は, 最寄りの当社支社へご連絡ください。

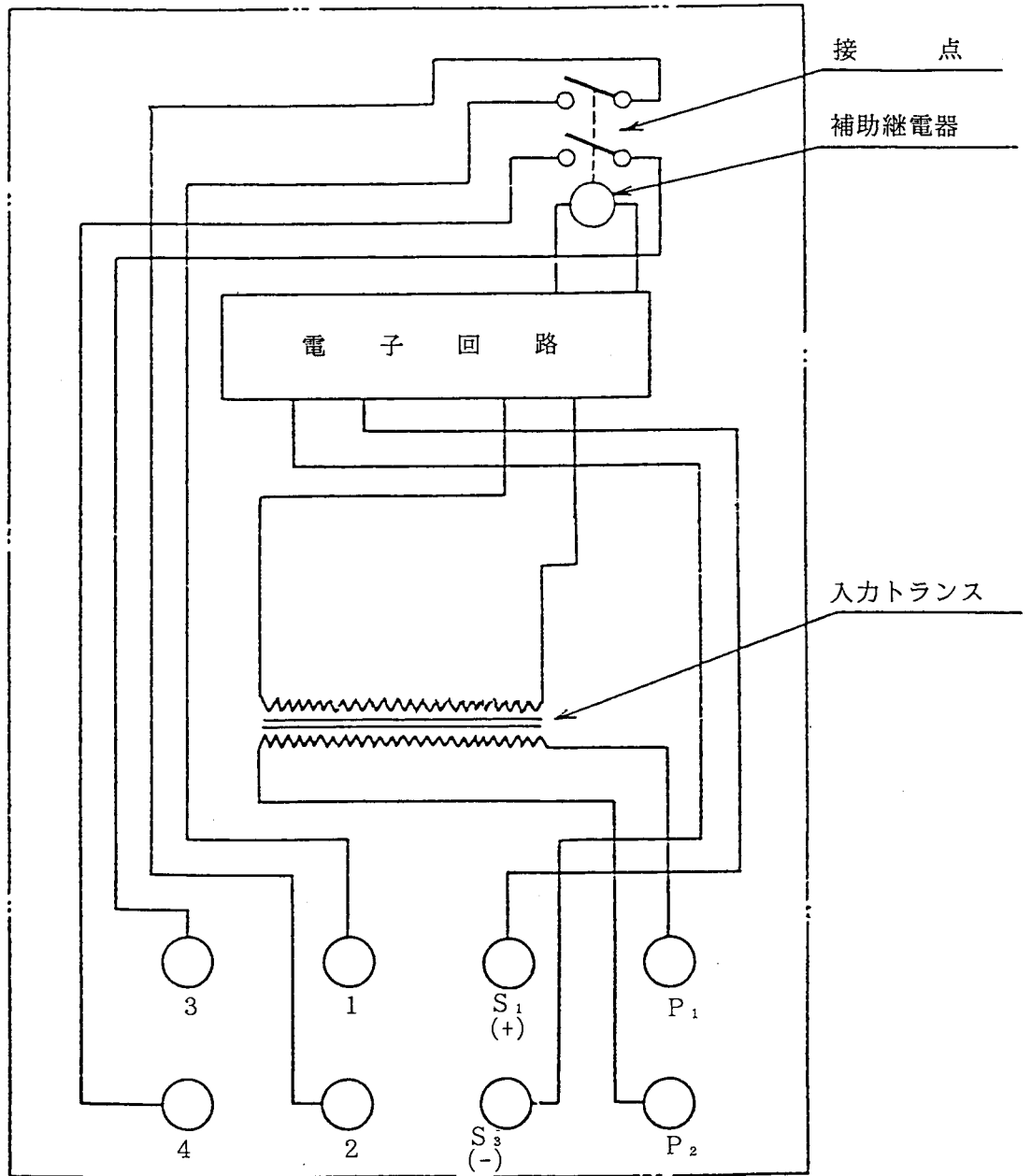


図 1 SV形T₂₂-C₁式 電圧継電器内部接続裏面図
SV形T₂₂-2C₁式

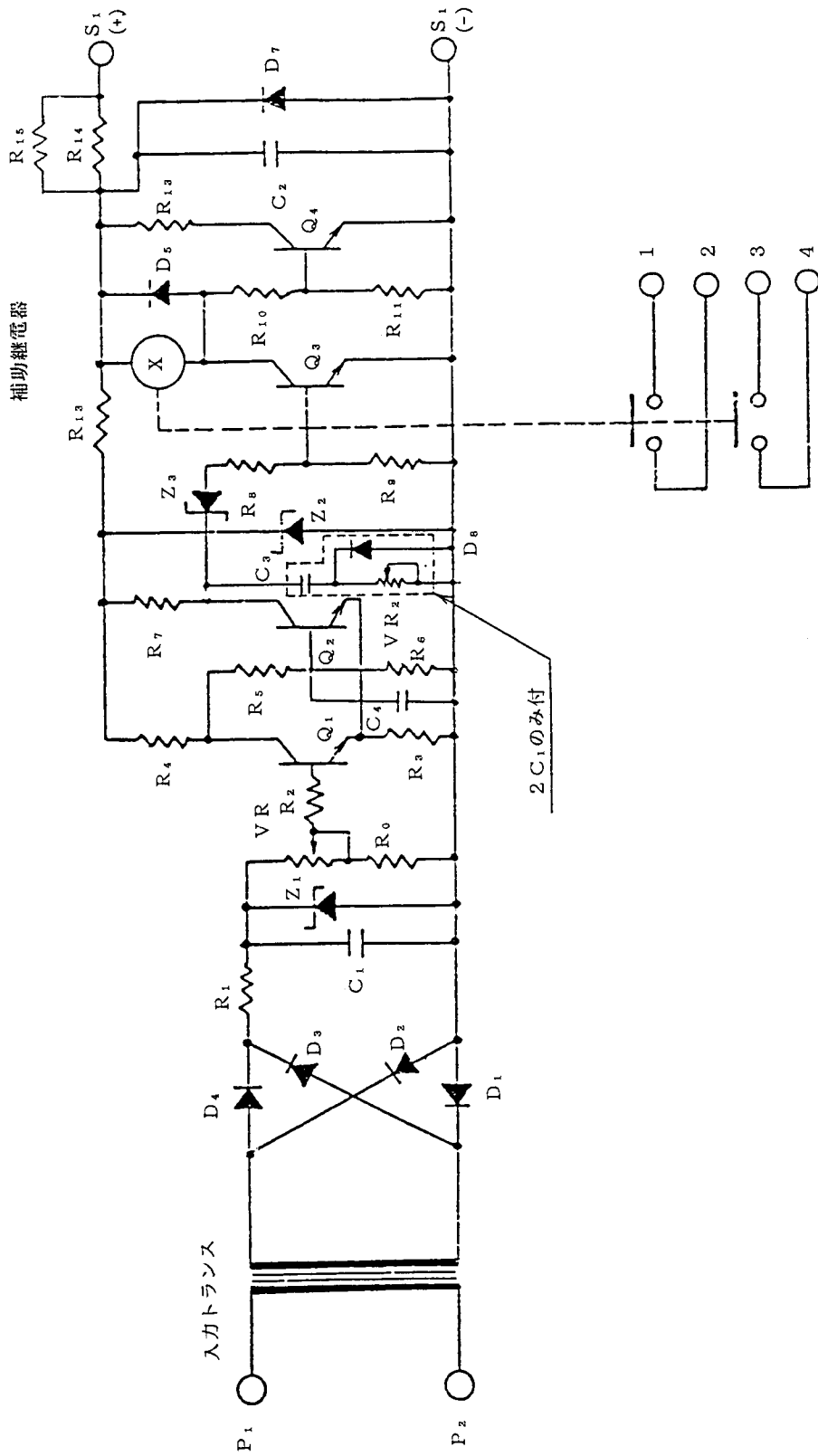
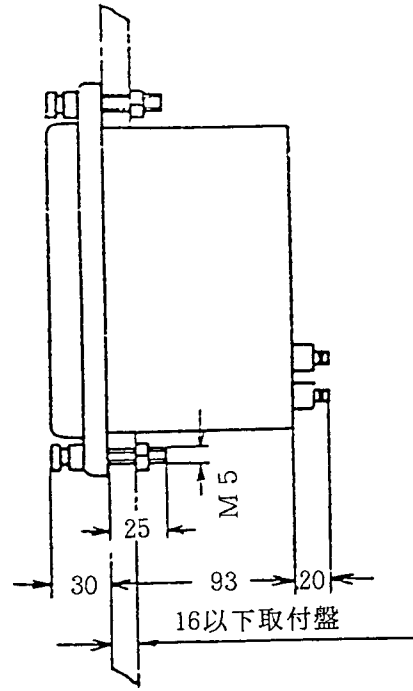
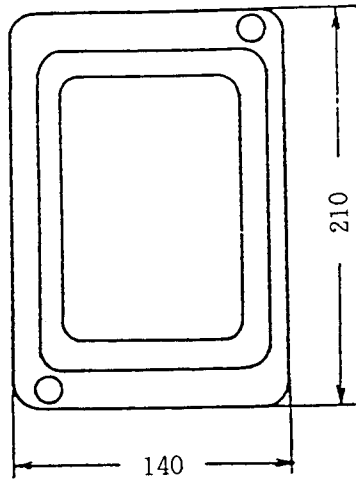


図 2 SV形 $T_{22}-C_1$ 式 電圧継電器回路図
SV形 $T_{22}-2C_1$ 式



取付穿孔図
正面図(尺度1/4)

背面図

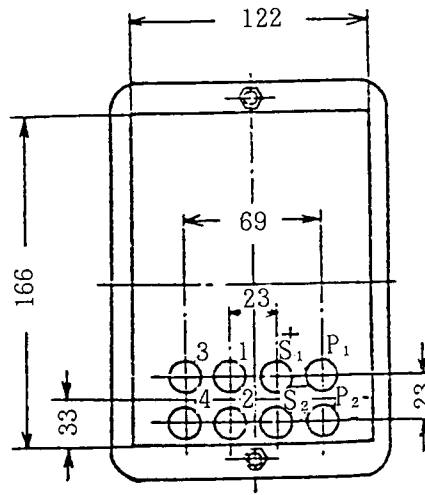
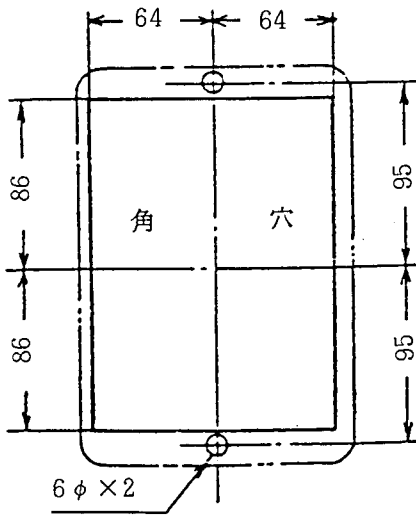


图 3 SV形 T₂₂-C₁式 电压继电器尺寸图
SV形 T₂₂-2C₁式

特 性 管 理 値 表

品 名 電圧継電器
 形 式 $SV-T_{22}-C_1$, $SV-T_{22}-2C_1$
 仕 様 定 格 110V
 周 波 数 50または60Hz
 制御電源電圧 DC48V, 110Vまたは125V

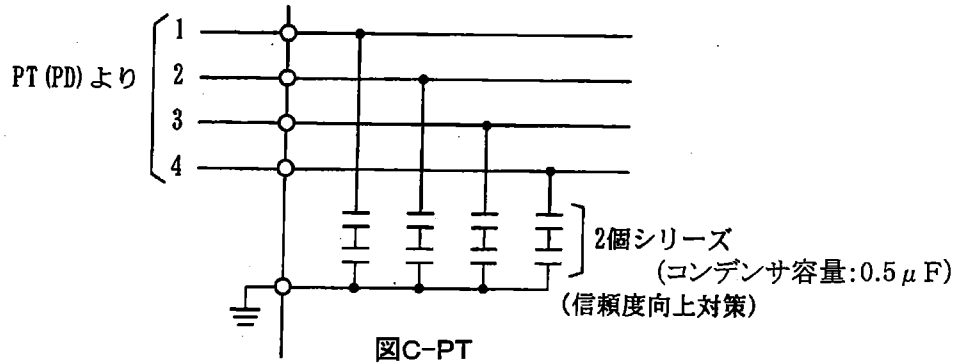
1. 特 性

試 験 項 目	試 験 条 件 お よ び 試 験 点	管 理 値
1. 動作値 (V)		100V ± 5%
2. 復帰値 (V)		動作値の -15%以内
3. 動作時間 (ms)	0 → 動作値 × 120%	C_1 , 30ms以下
		$2C_1$, 100~150ms

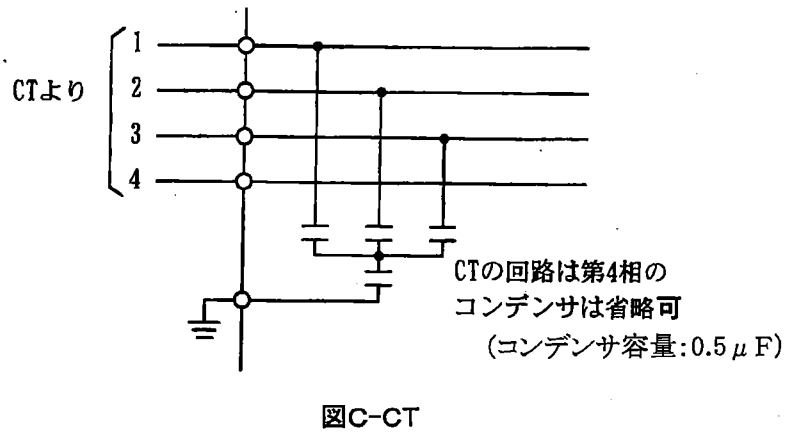
サージアブソーバ設置例

静止形継電器はサージノイズの大きさ、周波数成分によっては特性が変化する場合があります。この高調波ノイズを抑制するため、屋外機器(PCT、CB)とのインターフェイス部や、制御電源回路部において、下記例のようなサージアブソーバを設置ください。

(1) PT(PD)回路のサージアブソーバ設置例



(2) CT回路のサージアブソーバ設置例



(3) 制御電源回路のサージアブソーバ設置例

