

逆相過電流繼電器

S P O形5G₂式

取扱説明書

－ 重要なお知らせ －

ご使用前にお読みください

- この取扱説明書は、製品をご使用になる前にお読みください。また、運転および保守点検を担当される、取扱者の手近なところに保管しておいてください。
- 本機器(設備)の取扱者は、その適確な運転・保守のための教育と訓練を受け、法令などに定められた資格を有する方に限ります。
- 据付、運転、保守点検の前に、必ずこの取扱説明書と本書に示す関連図書を熟読し、機器の説明、安全の情報や注意事項、操作、取扱方法などの指示に従い、正しくご使用ください。
 - ・常に、この取扱説明書に記載してある各種仕様範囲を守ってご使用ください。
 - ・また、正しい点検や保守を行い、故障を未然に防止するようにしてください。
- 記載内容に従わない使用や動作、当社供給以外の交換部品の使用や改造など、この取扱説明書に記載されていない操作・取扱を行わないでください。機器の故障、人身災害の原因になることがあります。これらに起因する事故については、当社は一切の責任を負いません。なお、製品の保証や詳細な契約内容については、別途、契約関係の文書を参照してください。
- この取扱説明書で理解できない内容、疑問点、不明確な点がありましたら、当社の営業担当部署または下記の担当部署(あるいは当社出張員)にお問合せください。
- この取扱説明書の記載内容は、当社に知的所有権があります。全体あるいは部分にかかわらず文書による了解なく第三者へ公開しないでください。
- この取扱説明書に記載している内容について、機器(設備)の改良などのため、将来予告なしに変更することがあります。
- 運転不能、故障などが発生した場合は、すみやかに次のことを下記の担当部署または当社の営業担当部署にご連絡ください。
 - ・当該品の銘板内容または仕様(設備名、品名、製造番号、容量、形式、製造年月など)
 - ・異常内容(異常発生前後の状態を含め、できるだけ詳細に)

株式会社 日立製作所 情報システム事業部

制御システム品質保証部 第五システム品質保証グループ

住 所：〒319-1293 茨城県日立市大みか町五丁目2番1号(大みか事業所)

電 話：(0294)52-8169(夜間・休日のみ)

(0294)53-2125(直通 平日のみ)

FAX：(0294)53-2334

安全上のご注意

据付、運転、保守、点検の前に、必ずこの取扱説明書と本書に示す関連図書をすべて熟読し、正しくご使用ください。機器の知識、安全の情報、そして注意事項のすべてについて習熟してからご使用ください。

この取扱説明書では、安全上の注意事項のランクを「注意」のみとしています。


△ 注意 に記載した事項でも、状況によっては重大な結果に結びつく可能性があります。いずれも重要な内容が記載しているので、必ず守ってください。

△ 注意 : 取扱いを誤った場合に、危険な状態が起こりえて、中程度の傷害や軽傷を受ける可能性がある場合および物的損害のみ発生する可能性がある場合。

※上に述べる中程度の傷害や軽傷とは、治療に入院や長期の通院を要さないけが、やけど、感電などを指し、物的損害とは、財産の損害、および機器の損傷に係る拡大損害を指す。

重要 : 上記、安全上の注意事項とは別に、当該機器の損傷防止および正常な動作に必要な事項を **重要** として記載してあります。これらの内容も必ず守ってください。

これら安全上の注意は、日立逆相過電流継電器の安全に関して、必要な安全性を確保するための原則に基づき、製品本体における各種対策を補完する重要なものです。お客様は、機器、施設の安全な運転および保守のために各種規格、基準に従って安全施策を確立してください。

 注 意	記載ページ
<p>(1.仕 様)</p> <ul style="list-style-type: none"> ●本仕様以外で使用しないでください。 機器の故障，焼損，誤動作，誤不動作の恐れがあります。 	1
<p>(4.適用と整定)</p> <ul style="list-style-type: none"> ●通電中に整定変更する場合は，その前にトリップロックおよび変流器二次回路の短絡を行ってください。機器の誤動作，故障，焼損の恐れがあります。 	11
<p>(5.取 扱 い)</p> <ul style="list-style-type: none"> ●取扱いは，有資格者が行ってください。感電，けが，また，機器の故障，誤動作，誤不動作の恐れがあります。 	14
<p>(6.取 付 け)</p> <ul style="list-style-type: none"> ●取付け時は，下記のことを厳守してください。感電，けが，また，機器の故障，誤動作，誤不動作の恐れがあります。 <ul style="list-style-type: none"> ・取付けは，有資格者が行うこと。 ・端子接続は，極性，相順を誤りなく行うこと。 ・施工時に取り外した端子カバー，保護カバーなどは元の位置に戻すこと。 	16
<p>(7.試 験)</p> <ul style="list-style-type: none"> ●過負荷耐量以上の電圧，電流を通電しないでください。機器の故障，焼損の原因となります。 ●試験は，有資格者が取扱説明書に記載した条件で実施してください。感電，けが，また，機器の故障，誤動作，誤不動作の原因となります。 	17
<p>(8.保 守)</p> <ul style="list-style-type: none"> ●保守は，有資格者が行ってください。感電，けが，また，機器の故障，誤動作，誤不動作の恐れがあります。 ●端子充電部には触らないでください。感電の恐れがあります。 	22

安全上のご注意（続き）

下記の重要表示は、日立逆相過電流継電器に関するものです。安全上の注意事項とは別に、当該機器の損傷防止および正常な動作に必要な事項が記載してあります。これらの内容も必ず守ってください。

重 要	記載ページ
<p>●保護継電器の内部要素は、精密構造となっており、刷毛やエアブラシによる塵埃除去作業は、塵埃を巻き上げ、精密機構部に移動させ、そのまま残す可能性があります。従いまして、清掃時は目視点検による確認を基本とし、もし、塵埃が確認された場合は、ハンド掃除機等による吸い込み除去の方法を採ってください。</p>	i
<p>●制御電源を必要とする継電器は、その電源に重畳している高周波ノイズの大きさ、周波数成分によっては特性が変化する場合があります。このため定常的に重畳している高周波ノイズは抑制するよう対策を施してください。</p>	i
<p>●保護継電器は種々の信頼性向上策を施していますが、電子部品の故障率を0にすることは出来ません。従いまして、電子部品の故障等で誤動作に至る場合がありますので、継電器の誤動作による影響が大きい保護システムには、2台以上の継電器を組み合わせる等、高信頼性システムとしてください。</p>	i

はじめに



注意 一般事項

●ご使用前に取扱説明書をよく読んで安全にお使いください。

- 本取扱説明書は、日立逆相過電流継電器の構造・動作・保守などの取扱方法を説明したものです。本説明書の記載事項を十分ご理解いただき、正しい取扱いおよび点検手入れをしてください。
- 本説明書に挿入いたしました構造図などは取扱作業の基本を示したものですので、必ずしも納入品と一致していない標準図の場合があります。

重要

- 保護継電器の内部要素は、精密構造となっており、刷毛やエアブラシによる塵埃除去作業は、塵埃を巻き上げ、精密機構部に移動させ、そのまま残す可能性があります。従いまして、清掃時は目視点検による確認を基本とし、もし、塵埃が確認された場合は、ハンド掃除機等による吸い込み除去の方法を採ってください。
- 制御電源を必要とする継電器は、その電源に重畳している高周波ノイズの大きさ、周波数成分によっては特性が変化する場合があります。このため定常的に重畳している高周波ノイズは抑制するよう対策を施してください。
- 保護継電器は種々の信頼性向上策を施していますが、電子部品の故障率を0にすることは出来ません。従いまして、電子部品の故障等で誤動作に至る場合がありますので、継電器の誤動作による影響が大きい保護システムには、2台以上の継電器を組み合わせる等、高信頼性システムとしてください。

目 次

1. 仕 様	1
2. 特 性	7
2.1 一般特性	7
2.2 高調波検出	7
3. 構造および動作	9
3.1 構 造	9
3.2 動作説明	9
4. 適用と整定	11
4.1 適 用	11
4.2 整 定	11
4.3 逆相検出誤差について	13
5. 取 扱 い	14
5.1 荷ほどきに際して	14
5.2 運搬および保管	14
5.3 取 扱 い	14
6. 取 付 け	16
6.1 取 付 け	16
6.2 取付環境	16
7. 試 験	17
7.1 標準試験条件	17
7.2 試 験	17
7.3 特性管理値	18
7.4 限時の繰返し誤差について	21
8. 保 守	22
8.1 点検および保守	22
8.2 定期点検	22
9. ご注文および連絡先について	25

目 次

図番号	名 称	ページ番号
図 1	接続回路例	3
図 2	ブロック構成図	4
図 3	ケース寸法図	5
図 4	裏面端子配列図	6
図 5	動作時間特性図	8
図 6	逆相フィルタ構成	9
図 7	限時回路出力論理	10
図 8	各種整定部	12
図 9	引出形継電器の構造	15
図10	引出形継電器取扱要領	15
図11	逆相フィルタ調整 V R	20
図12	試験回路	21
図13	引出形継電器プラグ機構	23

本器は、発電機の負荷が不平衡の場合に生じる逆相分電流が設定値以上発生した場合、警報または遮断用接点を出力し、発電機の過熱、損傷を防止します。本器の接続回路例を図1に示します。

1. 仕様

⚠	注意
<p>●本仕様以外で使用しないでください。 機器の故障、焼損、誤動作、誤不動作の恐れがあります。</p>	

本器の仕様を下表に示します。

No.	項目	仕様	備考
1	形式	S P O形 5 G ₂ 式	
2	定格	電流：5 A 制御電源電圧：D C 110V または D C 125 V	
3	周波数	50Hz または 60Hz	
4	電流整定	3.1-3.5-3.9-4.3 A	タップ整定
5	(1) 遮断要素 (a) 遮断検出感度 逆相電流 (b) 遮断限界特性	電流整定×0.05~0.12 定限時反限時特性 定限時 T = 120sec 反限時 $T = \frac{4 \sim 10}{I_2^2}$ (H = I ₂ ² t = 4 ~ 10)	連続可変 連続可変
	(2) 警報要素 (a) 警報検出感度 逆相電流 (b) 警報限時	電流整定値×0.04~0.1 定限時 1 ~ 10sec	連続可変 連続可変
6	接点構成		
	(1) 遮断出力	1 a (遮断出力・警報 2 出力)	X ₁ ・X ₃
	(2) 警報出力	1 a (警報 1 出力・警報 2 出力)	X ₂ ・X ₃
	(3) 常時監視出力	1 a (遮断出力+警報 1 出力+警報 2 出力)	X ₁ + X ₂ + X ₃
7	動作点検		試験 1 ジャック } 試験 2 ジャック }
	(1) チェックピン挿入による強制動作	(a) 試験 1 ジャック挿入 X ₁ , X ₂ 動作 (b) 試験 2 ジャック挿入 X ₃ 動作	同時挿入時誤出力防止機能付

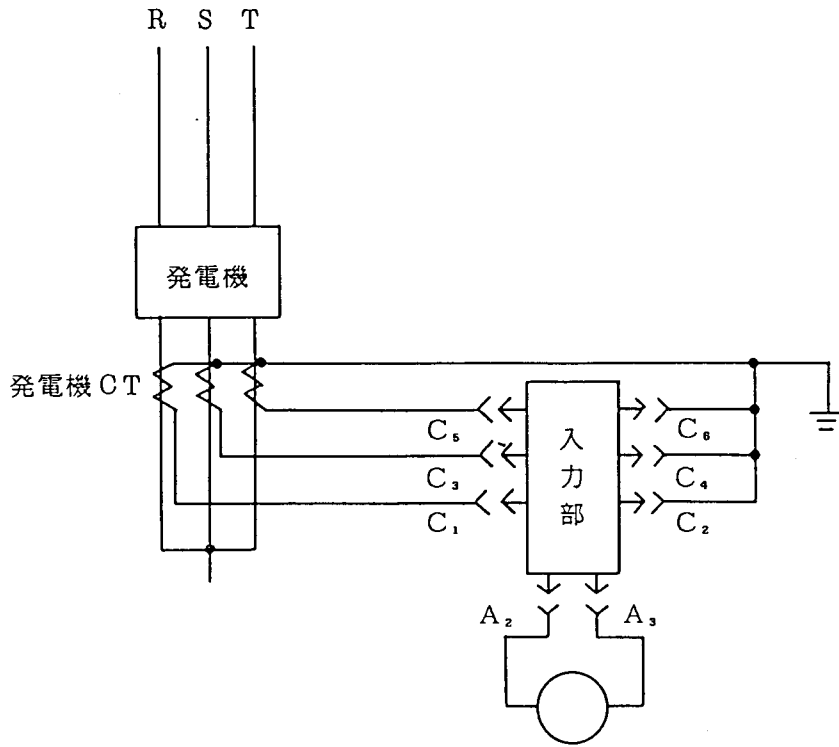
(続く)

逆相過電流継電器

(続き)

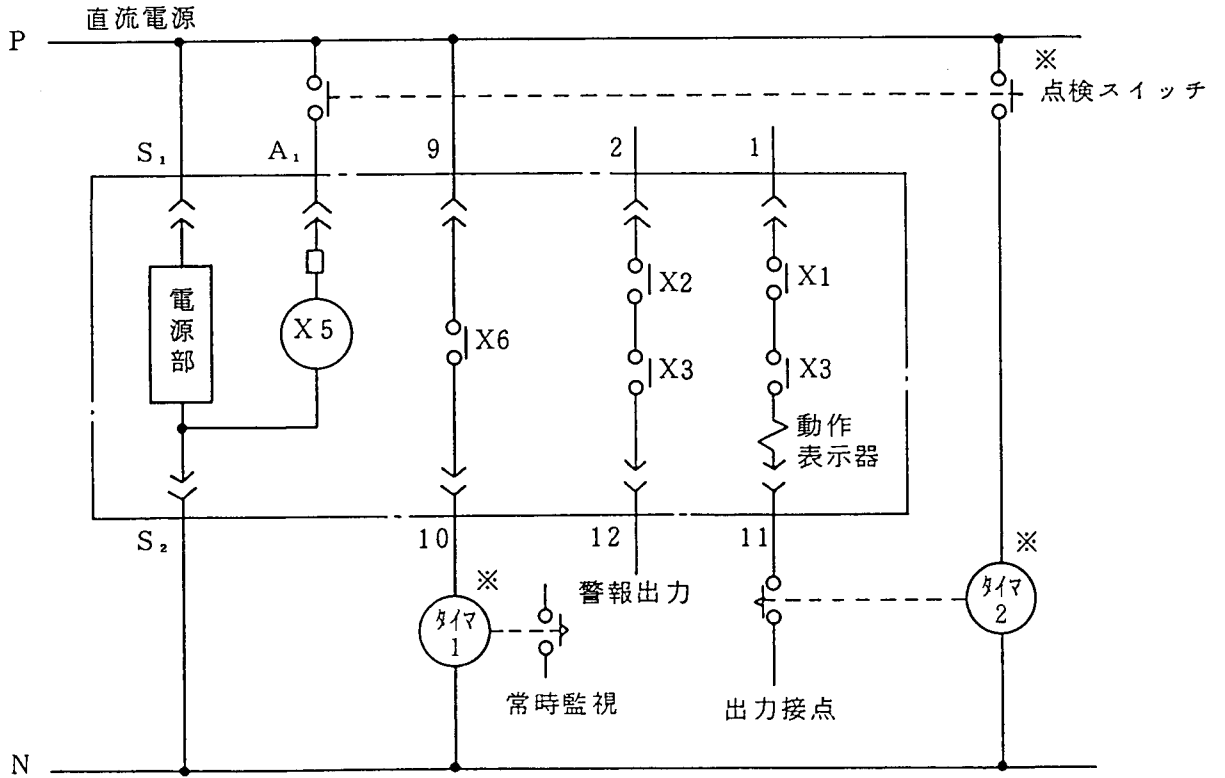
No.	項目	仕様	備考
	(2) 負荷電流による動作点検	端子 $A_1 - S_2$ 間 DC 電圧印加による逆相フィルタへの不平衡操作	X_1, X_2, X_3 とも動作のため出力ロック要す。
8	逆相量監視用電圧出力	電流整定値 $\times 0.05$ 逆相電流入力において交流 2 V rms	端子 $A_2 - A_3$
9	負担	交流回路 $C_1 - C_2$ 1.5 V A $C_3 - C_4$ 1 V A $C_5 - C_6$ 1 V A	
		直流回路 $S_1 - S_2$ DC 110 V 27 W DC 125 V 31 W	
10	ブロック構成図	図 2 参照	
11	寸法図	図 3 参照	
12	端子配列図	図 4 参照	
13	動作表示器	DC 0.2 A または DC 0.8 A	
14	耐電圧	AC 2,000 V 1 分間	
15	準拠規格	J E C 2500	

1. P C T 回路



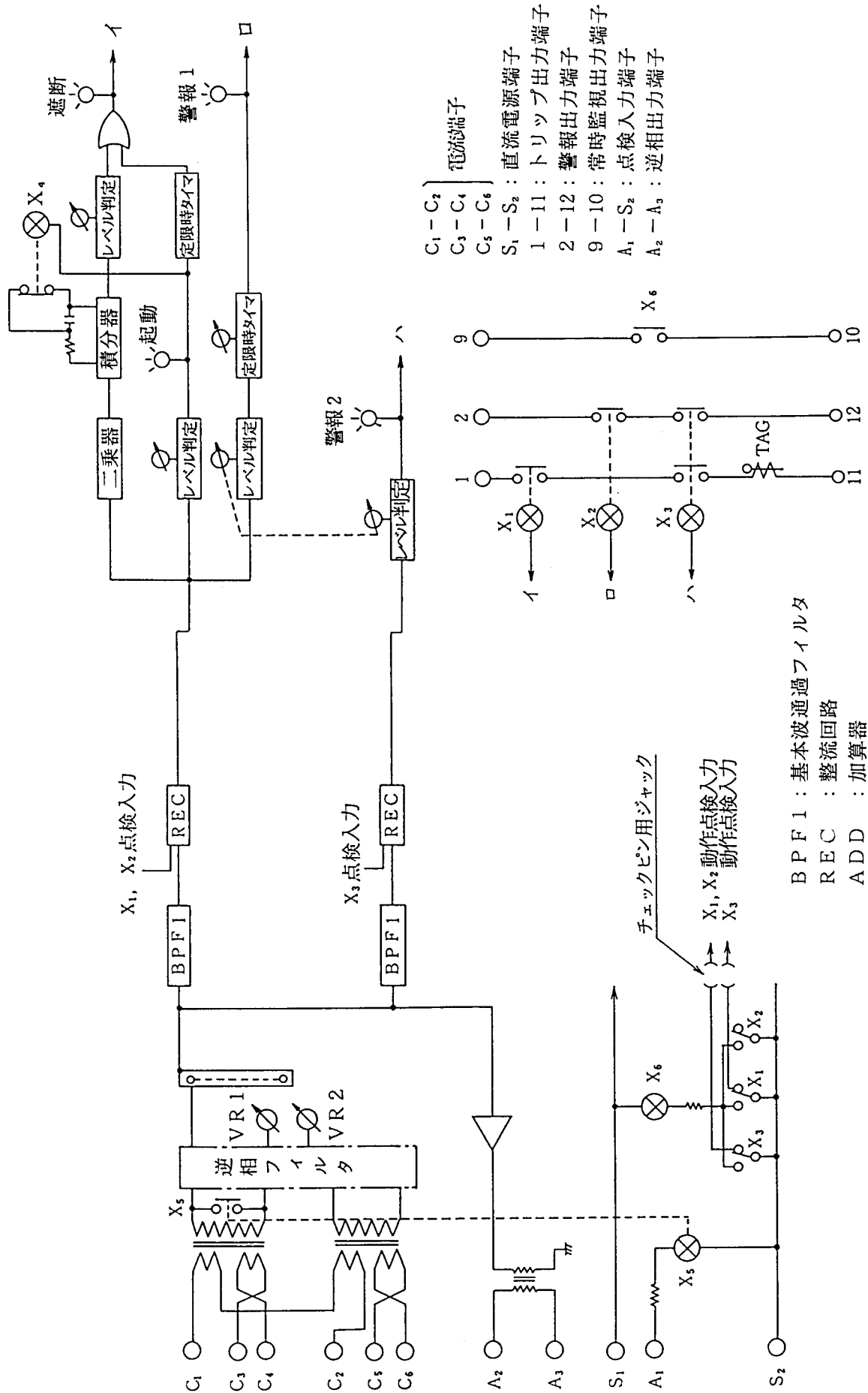
※
逆相量監視計

2. 直流回路



※印 …… 必要に応じて設置

図1 接続回路例



電流端子
 $C_1 - C_2$
 $C_3 - C_4$
 $C_5 - C_6$

$S_1 - S_2$: 直流電源端子
 1 - 11 : トリップ出力端子
 2 - 12 : 警報出力端子
 9 - 10 : 常時監視出力端子
 $A_1 - S_2$: 点検入力端子
 $A_2 - A_3$: 逆相出力端子

$BPF1$: 基本波通過フィルタ
 REC : 整流回路
 ADD : 加算器

図2 ブロック構成図

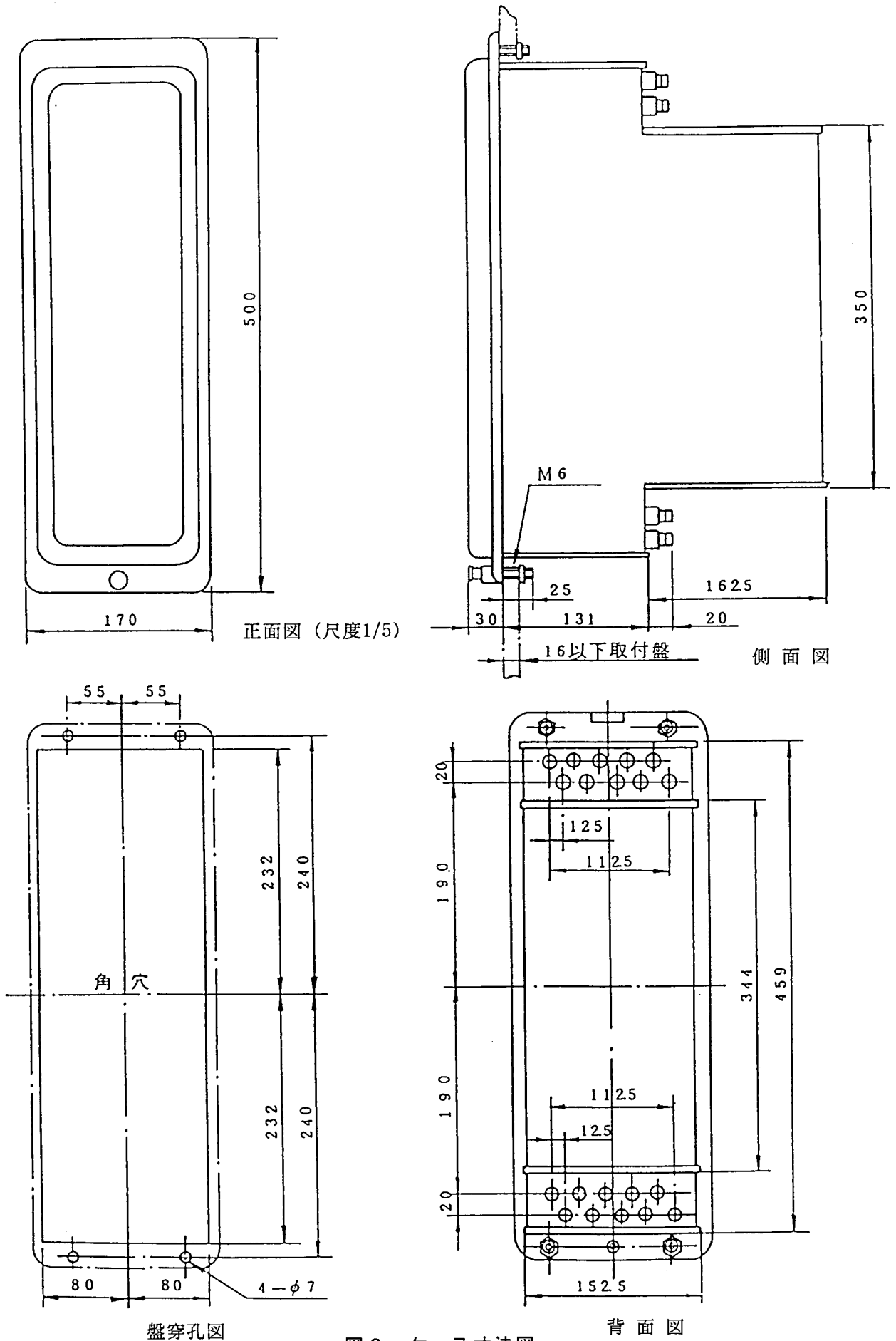


図3 ケース寸法図

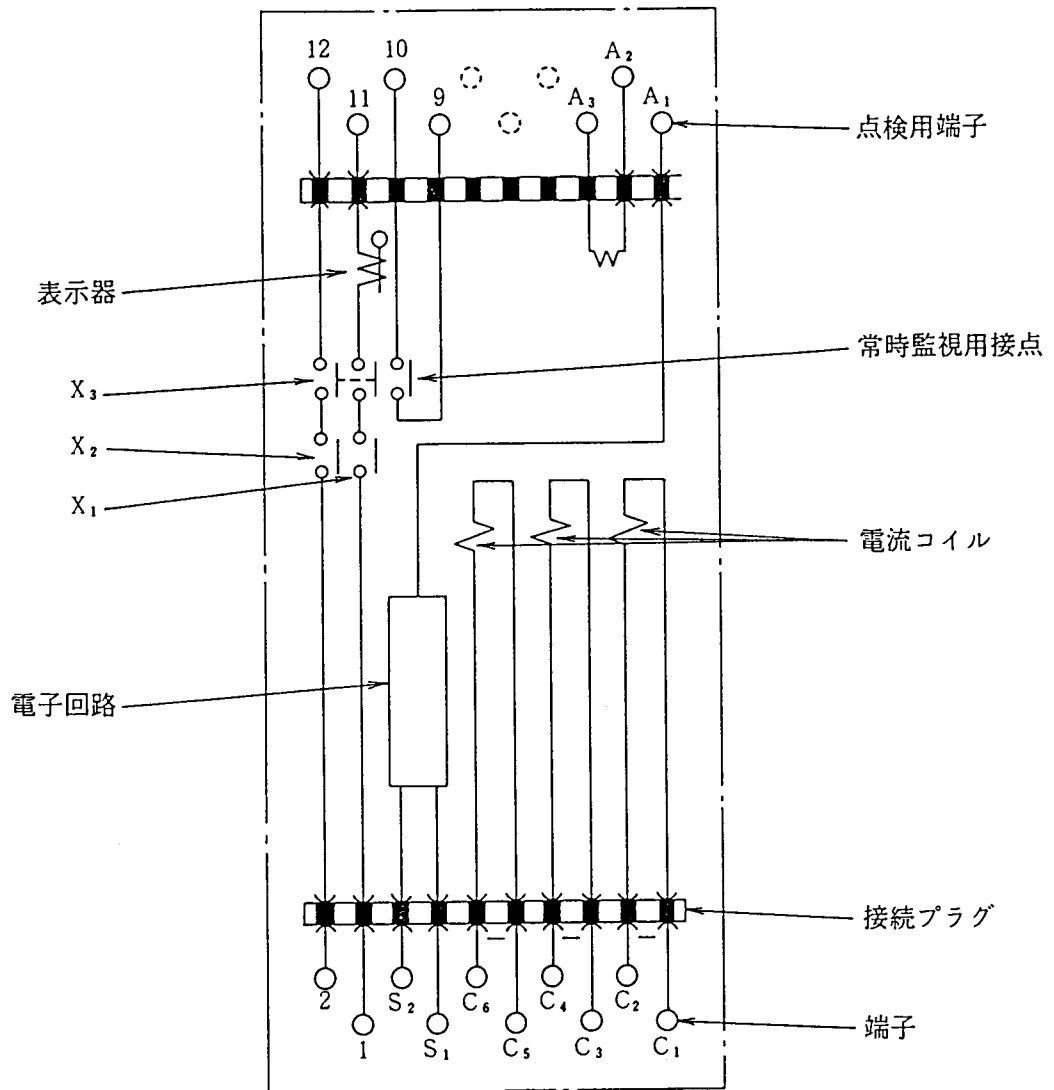


図4 裏面端子配列図

2. 特 性

2.1 一般特性

本器は発電機の過熱要因となる逆相電流に応動し、負荷電流中に設定値以上の電流が存在すると、所定の時限後に警報および遮断出力を出します。

本器はクロスコンパウンド形発電機の横流による誤動作を防止するため、低周波域での動作感度を類似機種SPO-2G₂より高くしています。SPO-2G₂は第五高調波分を等価逆相量として導入していますが、本器は第五高調波分は導入せず、基本波分の逆相電流に応動するよう構成しています。

逆相電流の検出感度は、電流選定値の4～10%が警報、5～12%が遮断で感度選定は連続可変としています。

警報時限は1～10秒の定限時、遮断時限は120秒の定限時および $T = (4 \sim 40) / I_2^2$ の反限時の組合せとなる定限時反応限特性を持ち、限時特性図は図5のようになります。

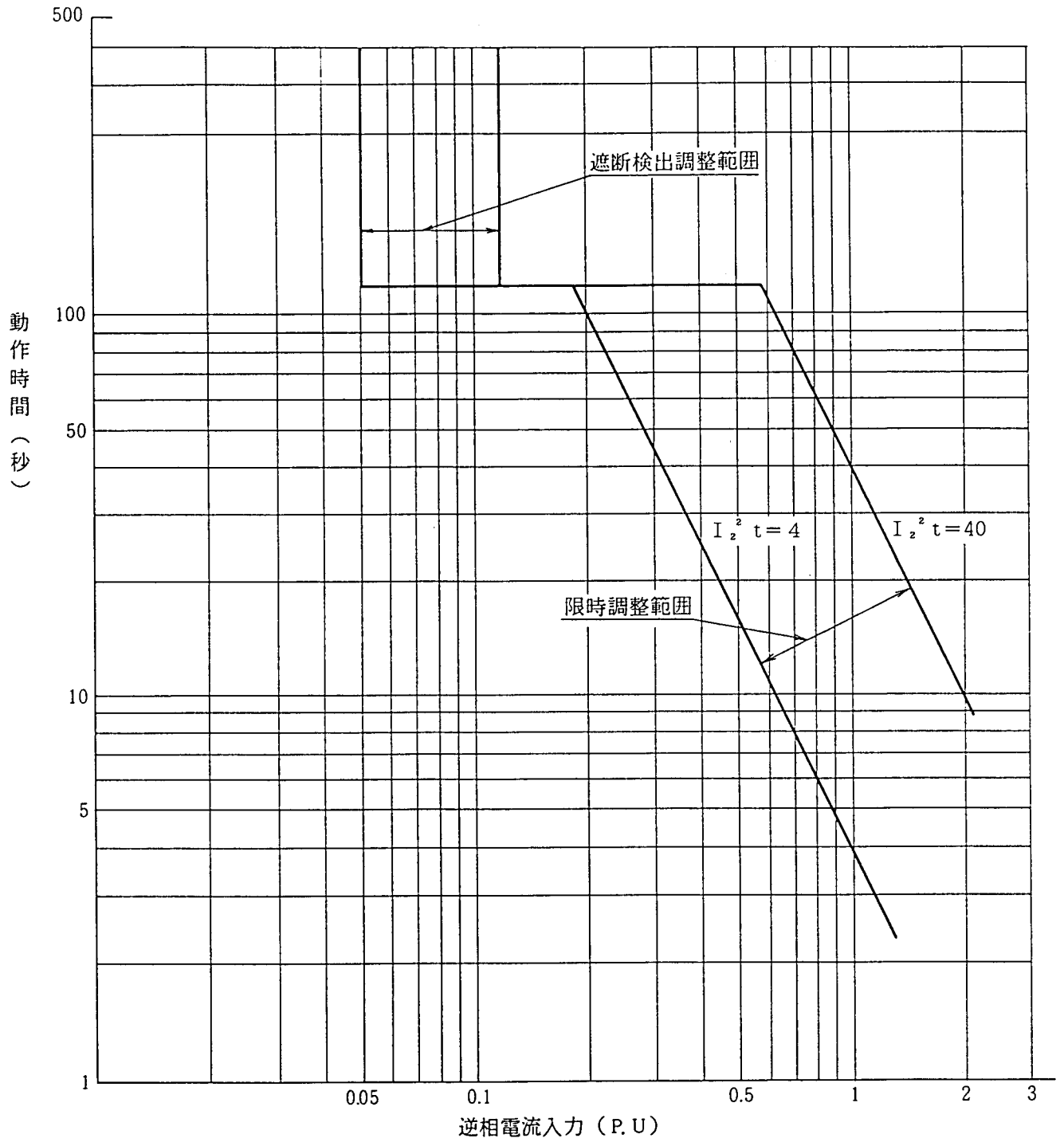


図5 動作時間特性図

3. 構造および動作

3.1 構造

本器の寸法図を図3，端子配列を図4に示します。本器は引出形構造で，継電器内部と外部との接続は本体上下の接続プラグで行います。遮断表示は，右上部にある表示器の表示片の落下によって表示します。各要素の動作表示は本体前面の赤色ランプで表示し，この表示は各要素が動作状態にあるときのみ表示します。

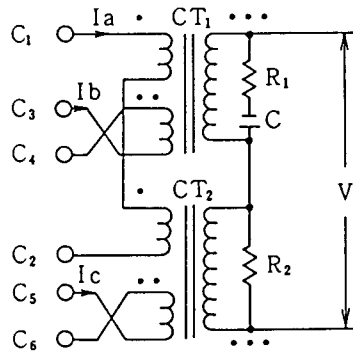
電流整定は，本体前面のタップ整定部でプラグをねじ込んで行います。

その他の整定は可変抵抗器で整定します。可変抵抗器には整定矢印があり，整定目安として各部に目盛りが付いています。

3.2 動作説明

(1) 逆相フィルタ

本器は逆電流のみを検出する必要があるため，逆相フィルタを内蔵しています。逆相フィルタは図6に示す回路構成で，正相分および零相分を除去する定数に設定しています。



$$V = K \{ (\dot{I}_a - \dot{I}_b) \left(R_1 + \frac{1}{j\omega C} \right) - (\dot{I}_a - \dot{I}_c) R_2 \}$$

図6 逆相フィルタ構成

(2) 警報検出

本器には警報1と警報2の2つの要素があり，検出感度は同一感度に設定しています。警報1要素は整定可能な限時回路を持ちますが，警報2要素は限時回路を持ちません。警報出力(2-12)は，この警報1と警報2の2要素とも動作したとき，接点回路が閉路となります。

(3) 遮断検出

発電機の逆相電流連続耐量の限界値に整定し，この値を超えると限時回路を起動する起動ランプが点灯します。この起動ランプが点灯すると，図2に示す定限時タイマ回路と，反限時回路の2つの回路が起動状態となり，電流入力および遮断限時整定に応じた時間後，

遮断指令を出します。

遮断検出感度の整定は「遮断検出」と付いた可変抵抗器で行います。遮断出力(端子 1 - 11)は警報 2 出力と遮断出力の 2 要素とも動作したとき、出力接点回路が閉路となります。

遮断限時の反限時特性は入力電流の二乗に反比例する限時を得るため、入力信号を二乗器で二乗演算を行い、その信号を積分回路へ出力します。

この積分出力電圧が規定値に達したとき、動作出力信号が出ますが、図 7 のように 120 秒の定限時タイマ出力とのオア条件で遮断出力となります。

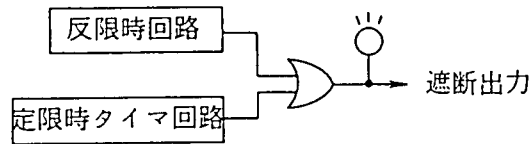


図 7 限時回路出力論理

4. 適用と整定

注意

- 通電中に整定変更する場合は、その前にトリップロックおよび変流器二次回路の短絡を行ってください。機器の誤動作、故障、焼損の恐れがあります。

4.1 適用

本器の過電流耐量は100A 2秒です。故障発生時および試験などでこの範囲を超えた場合には、コイルが焼損したり、回路が損傷する恐れがあるので注意してください。

4.2 整定

(1) 電流タップの整定

本器の前面は、1項「仕様」で示した整定範囲の電流整定部があります。変流器二次換算で求められる定格電流値に最も近い値に整定します。整定は、5項「取扱い」を参照して、接続プラグを引き出したあと、整定用タッププラグをドライバなどで確実に穴に入れ、ねじ込みます。

(2) 遮断検出の整定

発電機の連続許容限界値に相当する値に整定します。継電器の前面にある遮断検出可変抵抗器は、電流整定値を100%とする逆相電流の5～12%まで整定できます。

検出する逆相電流を継電器に印加し、起動検出ランプが点灯する位置に整定します。

(3) 遮断限時の整定

発電機の過熱限界に合わせた限時に整定します。

限時特性は、定限時120秒と $T = H / I_2^2$ とを組み合わせた特性となり、Hは4～10まで整定できます。

電流整定値の逆相電流を印加したとき、必要とする時間H秒に整定します。定限時タイマ回路の積分回路の放電時定時は約10秒としていますが、限時を繰り返し測定する場合は、内部状態がリセットされる時間、約50秒程度を入力0の状態にしてから再測定を行ってください。

(4) 警報検出の整定

警報を発する感度に整定します。警報1と警報2の検出感度は、前面の警報検出可変抵抗器でそれぞれ整定します。警報検出感度は必ず遮断検出感度より低いレベルに整定してください。整定可変範囲は電流整定値の4～10%です。

(5) 警報限時の整定

警報入力を検出したあと、警報出力接点がONになるまでの時間を整定します。整定可変範囲は1～10秒です。図8に各種の整定部を示すので参照してください。

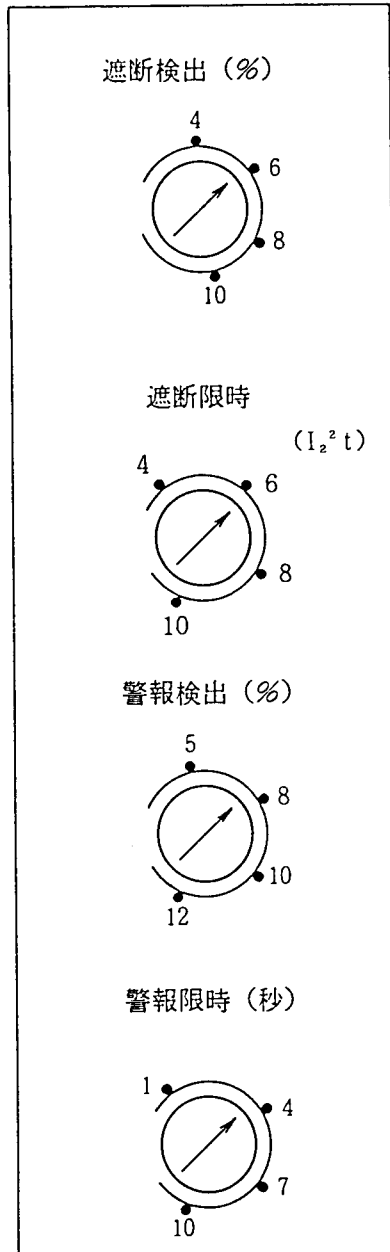
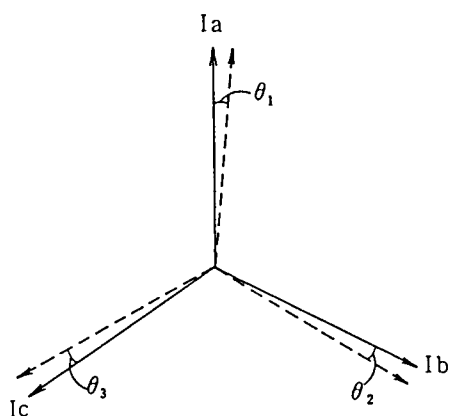


図8 各種整定部

4.3 逆相検出誤差について

本器は、負荷電流の大きさにかかわらず正確に逆相成分のみを取り出す必要性から逆相フィルタの調整を行っていますが、継電器に流れる変流器二次電流についても負荷平衡状態では大きさ、位相とも3相平衡状態である必要があります。各相の大きさ、位相に誤差が生じた場合の逆相電流は下式で求められます。



$$I_2 = 1/3 (I_a + a^2 I_b + a I_c) \dots\dots\dots (1)$$

$$I_a = I (1 \pm \epsilon_1) e^{j(0^\circ \pm \theta_1)} \dots\dots\dots (2)$$

$$a^2 I_b = I (1 \pm \epsilon_2) e^{j(240^\circ \pm \theta_2)} \dots\dots\dots (3)$$

$$a I_c = I (1 \pm \epsilon_3) e^{j(120^\circ \pm \theta_3)} \dots\dots\dots (4)$$

$\epsilon_1, \epsilon_2, \epsilon_3$ ……変流比誤差

$\theta_1, \theta_2, \theta_3$ ……位相誤差

(2)~(4)を(1)に代入

$$I_2 = 1/3 I \{ (1 \pm \epsilon_1) e^{j(0^\circ \pm \theta_1)} + (1 \pm \epsilon_2) e^{j(240^\circ \pm \theta_2)} + (1 \pm \epsilon_3) e^{j(120^\circ \pm \theta_3)} \} \dots\dots\dots (5)$$

上記変流器誤差によって生じる逆相電流は負荷電流に比例して大きくなるため、最大負荷時においても継電器の検出感度を阻害しないことをあらかじめ確認してください。

逆相成分は、本器前面の逆相出力端子に電圧測定器、またはオシロスコープを接続することによって測定できます。

出力電圧は、電流整定値の5%の逆相電流で交流2 Vrmsの電圧が発生するようレベル設定しており、内部回路の電源電圧が±12Vなので、6 Vrmsまで測定できます。

5. 取扱い

注意

- 取扱いは、有資格者が行ってください。感電、けが、また、機器の故障、誤動作、誤不動作の恐れがあります。

5.1 荷ほどきに際して

本器は外見上頑丈に見えますが、内部は精密な電子回路部品を多数使用しているので手荒に取り扱わないでください。

荷ほどきが終わったら、継電器ケース外面に付着しているチリ、ゴミなどをよく払い落とし、カバーを外した時、じんあいも継電器内部に入らないようにしてください。

5.2 運搬および保管

解梱した継電器を移設あるいは修理のため工場へ返送するなど再び運搬する場合は、納入時と同等の荷作りを行って輸送してください。

使用場所内での運搬時は、継電器ケース角部、カバー、ガラス、モールド端子部などを変形あるいは破損しないよう、床面に仮置きするような場合でもダンボール紙を敷いた上に置くなど丁寧に取り扱ってください。保管は、じんあいおよび湿気の少ない専用のガラス戸棚などの中へ保管してください。

5.3 取扱い

本器は引出式の構造になっており、外部配線を外すことなく内部要素を引き出すことができます。

(1) 構造

本器は図9のように、ケース、カバー、内部要素、内部および外部接触部の双方を電氣的に接続する接続プラグで構成しています。

内部接触部は継電器の内部要素各回路に接続し、内部要素の一部分を構成しています。外部接触部は外部端子に直接接続し、変流器の二次回路に接続した外部接触部は、操作中外部回路が開路しないよう短絡装置によって接続プラグを抜くとき自動的にこれを短絡するようにしています。

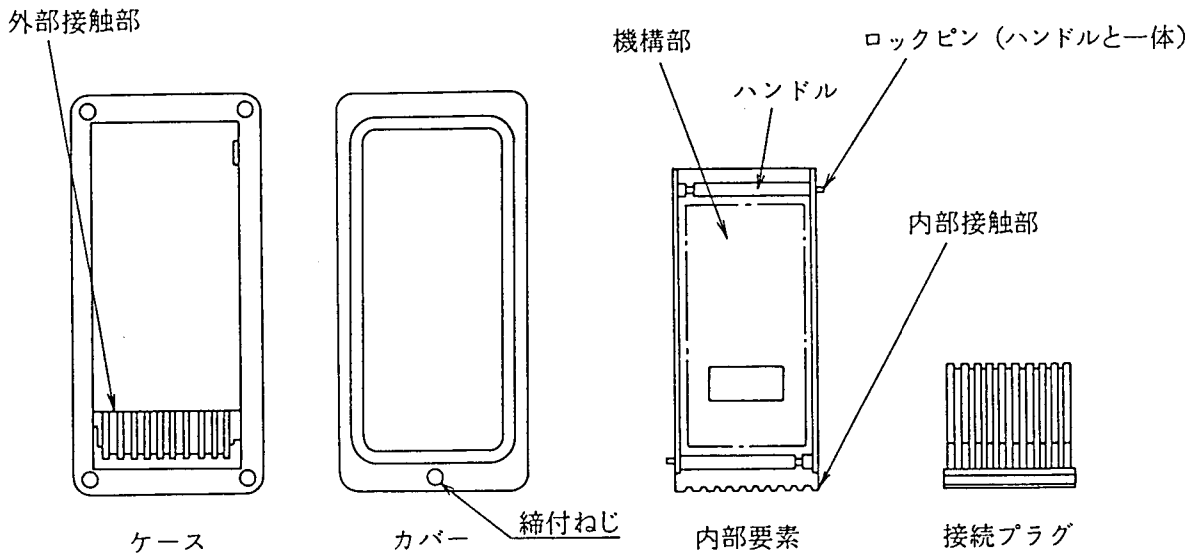
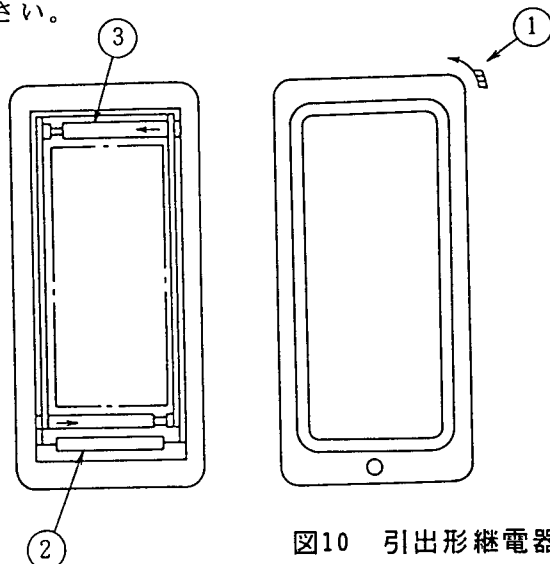


図9 引出形継電器の構造

(2) 取扱要領

内部機構の引出しまたは取替えは、図10を参照のうえ、次のように行ってください。

- (a) 締付ねじを緩めてカバーを外します。
- (b) 接続プラグを引き抜くと外部との回路が断たれます。
- (c) 上下にあるハンドルを両手で持ち、ハンドルに記入してある矢印方向に(上ハンドルは左へ、下ハンドルは右へ)ずらすとロックピンが外れ、手前に引出しできる状態になるので、ハンドルをこの状態のまま静かに引き出します。約20mm引き出すと、ハンドルが元の位置に戻ってもロックは解除しているのでそのまま引き出します。内部要素がケースから完全に出ると、その全重量がハンドルにかかるので落とさないよう注意してください。



- ① カバー締付ねじを緩めて外す。
- ② 接続プラグを抜く。
- ③ ハンドルを持ち、ハンドルの矢印方向へずらしながら静かに引き出す(約20mm引き出せばハンドルが元の位置に戻っても差支えない)

図10 引出形継電器取扱要領

内部要素を元に納める時は、上記の逆の順序で行ってください。取扱い時は、次の事項に注意ください。

- (i) 内部機構の引出しまたは取替えはハンドルを持って行ってください。万一機構部を持ったり、これに手を触れるとその機能を害する恐れがあるので注意してください。
- (ii) 内部点検または試験などのため機構部を操作するときは、必ず接続プラグを引き抜き、外部との電氣的接続を断ったあと行ってください。
- (iii) 内部の点検、試験または取替えの作業を終わり再びケースに納める場合は、必ずハンドルのロックと接続プラグの挿入を確認してください。
- (iv) 外部端子数が10点を超える場合には、上部にも下部と同様、内部および外部接触部と接続プラグが設けられますが、この場合にも上記と同様に取り扱いってください。

6. 取付け

⚠ 注意

- 取付け時は、下記のことを厳守してください。感電、けが、また、機器の故障、誤動作、誤不動作の恐れがあります。
 - ・取付けは、有資格者が行うこと。
 - ・端子接続は、極性、相順を誤りなく行うこと。
 - ・施工時に取り外した端子カバー、保護カバーなどに元の位置に戻すこと。

6.1 取付け

取付けは図3に示す盤穿孔図を参照し、振動の少ない、近くに強電流が通らない場所にケース上面が水平になるよう取り付けてください。

継電器裏面端子配列を図4に示すので参照してください。

6.2 取付環境

本器は、その機能を十分発揮するよう下記の常規使用状態を満足できる環境に設置してください。

- (1) 制動電源電圧変動 定格電圧の+30%から-20%
- (2) 周波数変動 定格周波数±5%
- (3) 周囲温度 0℃～40℃
- (5) 異常な振動、衝撃、傾きおよび磁界を受けない状態。
- (6) 有害な煙またはガス、過度の湿度、水滴または蒸気、過度のチリまたは微粉、風雨にさらされない状態。

7. 試 験

⚠ 注 意

- 過負荷耐量以上の電圧，電流を通电しないでください。
機器の故障，焼損の恐れがあります。
- 試験は，有資格者が取扱説明書に記載した条件で実施してください。感電，けが，また，
機器の故障，誤動作，誤不動作の恐れがあります。

本器を使用する前に，試験を行ってください。試験に先立って，カバーガラス，外部端子部，ケースなどに破損あるいは変形がないかを点検してください。この場合，みだりに内部に手を触れたり，解体することはその機能を害する恐れがあるので注意してください。

点検の結果，異常がないときは次の要領で試験を行ってください。試験はできるだけテストプラグを利用し，ケースに収納のまま測定を進めてください。

試験回路例を図12に示します。

7.1 標準試験条件

試験時の周囲条件は下記標準試験条件を守ってください。

周囲温度	20℃±10℃
外部磁界	80 A / m 以下
取付角度	正規位置±2°
周波数	定格周波数±1%
波形(交流の場合)	ひずみ率5%以下
交流分(直流の場合)	脈動率3%以下
制御電源電圧	定格電圧±2%

(注)

$$\text{ひずみ率} = \frac{\text{高調波のみの実効値}}{\text{基本波実効値}} \times 100(\%)$$

$$\text{脈動率} = \frac{\text{最大値} - \text{最小値}}{\text{直流分実効値}} \times 100(\%)$$

7.2 試 験

- (1) 本器は引出形の構造なので，内部機構部が完全にケースに入っているか，接続プラグまたはテストプラグが完全に挿入されているかを確かめてください。
- (2) 本器は検出部に電子回路を使用しているので，直流操作電源(標準品110V)が必要です。専用D/Dコンバータの出力を裏面端子S₁ - S₂間にS₁がプラスになるよう印加してください。

(3) 遮断検出感度および警報検出感度

電流端子 $C_1 \rightarrow C_2$ に位相 0° , $C_3 \rightarrow C_4$ に位相 240° , $C_5 \rightarrow C_6$ に位相 120° の電流を印加します。

遮断検出感度 → 起動ランプ点灯

警報検出感度 → 端子 2 - 12 間閉路

となる電流を測定します。

三相電源がない場合は、単相電源でも試験できます。この時は三相検出値の約 3 倍の電流値となります。

(4) 遮断限時および警報限時

三相逆相電流を投入し、遮断出力(端子 1 - 11)または警報出力(端子 2 - 12)間が閉路する時間を測定します。遮断出力限時は入力電流に応じて図 5 のような特性になります。遮断限時を繰り返し測定するときは、内部状態がリセットされる時間、約 50 秒程度の間隔を置いて測定してください。

7.3 特性管理値

工場では下記項目について特性管理を行っています。三相電源による特性管理は、表 1 に示します。なお、三相電源が用意できない場合は、表 2 に示す単相電源で行ってください。

表 1 三相電源による特性管理表

No.	管理項目	管理方法および管理値			許容誤差	備 考
1	警報検出および 遮断検出感度	$C_1 \rightarrow C_2$ 0°			±10%	(1) 警報検出 端子 2 - 12 間閉路 (2) 遮断検出 起動ランプ点灯
		$C_3 \rightarrow C_4$ 240°				
		$C_5 \rightarrow C_6$ 120°				
		警報検出目盛 4 %				
		遮断検出目盛 5 %				
		整定値	警報検出	遮断検出		
		3.1 A	0.124 A	0.155 A		
		3.5 A	0.14 A	0.175 A		
		3.9 A	0.156 A	0.195 A		
		4.3 A	0.172 A	0.215 A		
2	警報限時	電流整定 3.1 A			±1秒	出力端子 2 - 12 間
		警報検出 4 %				
		$C_1 \rightarrow C_2$ 0 A → 0.5 A				
		限時整定目盛 10				
		動作時間 10 秒				

(続く)

逆相過電流継電器

(続き)

No.	管理項目	管理方法および管理値	許容誤差	備考
3	遮断限時	電流整定 3.1 A 遮断検出 5 % 遮断検出目盛 10 (1) 定限時 C ₁ → C ₂ 0 A → 0.5 A 動作時間 120秒 (2) 反限時 C ₁ → C ₂ 0° C ₃ → C ₄ 240° C ₅ → C ₆ 120° 動作時間 40秒	±12秒 ±4秒	出力端子 1 - 1I間
4	逆相出力電圧	電流整定 3.1 A C ₁ → C ₂ 0° C ₃ → C ₄ 240° C ₅ → C ₆ 120° 3.1 A × 0.05 = 0.155 A 印加 端子 A ₂ - A ₃ 間 出力電圧測定 A C 2 V rms	±10%	測定入力インピーダンスは20kΩ以上 最大出力電圧は6 V rms
5	逆相フィルタ管理	電流整定 3.1 A 3相正相電流印加 I = 5 A ± 0.05 A θ = 0°, 120°, 240° 各 ± 1° 端子 A ₂ - A ₃ 間において確認	0.5 V 以下のこと	零調を行う場合は前面上部にある逆相フィルタ調整 V T (V R 1, V R 2) を交互に行ってください。
6	動作点検	電流整定 3.1 A 警報検出 4 % 端子 A ₁ + 端子 S ₂ - D C 定格電圧印加 C ₁ → C ₂ 0° C ₃ → C ₄ 120° C ₅ → C ₆ 240° 警報要素動作値 0.2 A	±10%	の正相電流印加

(注) 逆相フィルタ調整 V R は、本器の前板を取り外し、左側プリント基板の正面側 2 個の V R で調整します。(図11参照)

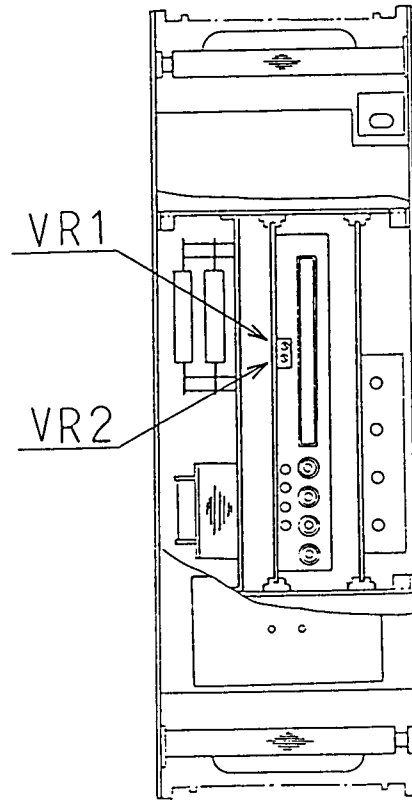


図11 逆相フィルタ調整VR

表2 単相電源による特性管理表

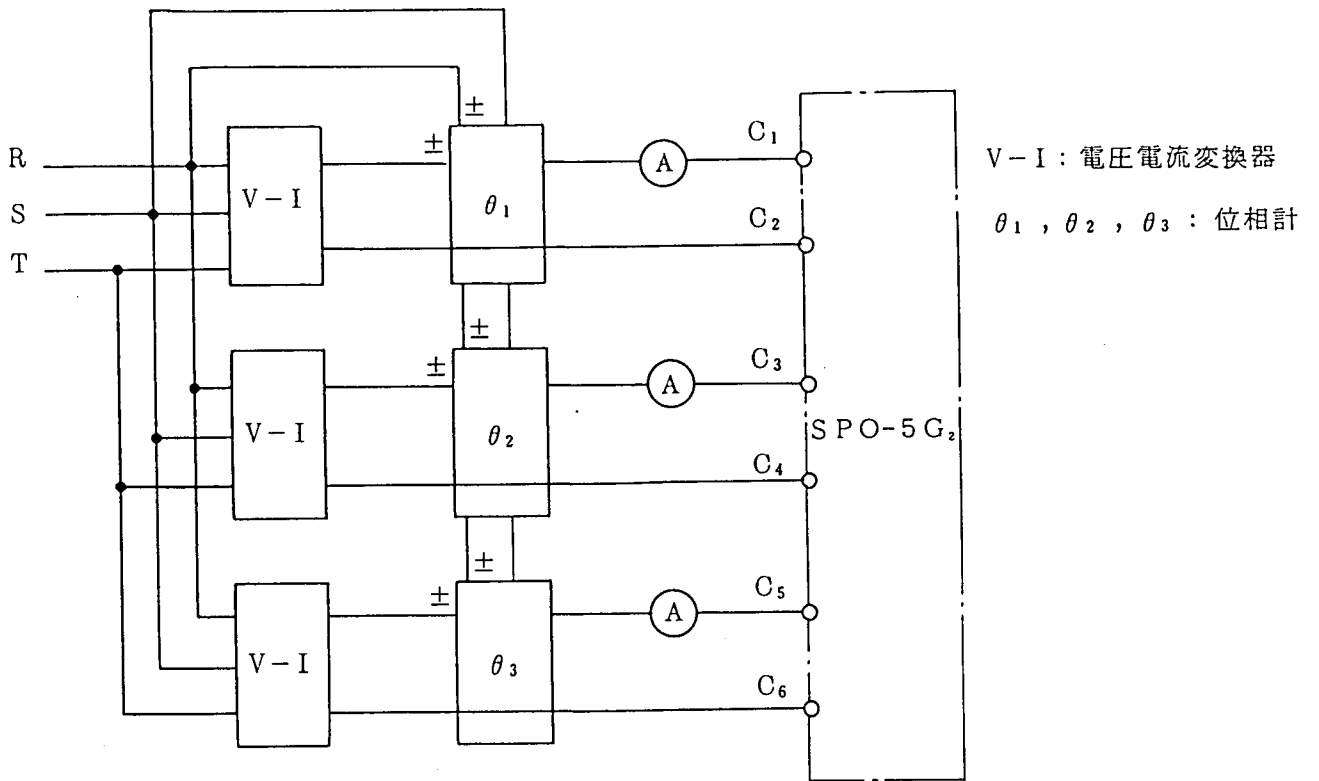
No.	試験項目	電流端子	試験条件	管理値				
1	警報検出感度	$C_1 - C_2$	タップ値×警報検出目盛×3の電流印加	±15%				
2	遮断検出感度	$C_1 - C_2$	タップ値×警報検出目盛×3の電流印加	±15%				
3	警報限時	$C_1 - C_2$	タップ値×警報検出目盛×3×1.34の電流を印加					
			目盛(秒)		10	7	4	1
			誤差(秒)		±1	±0.7	±0.5	±0.5
4	遮断限時	$C_1 - C_2$	(1) 定限時特性 起動動作値×1.1倍の電流を印加したとき120秒で動作	10%				
			(2) 反限時特性 タップ値×3倍の電流印加					
			目盛(秒)	40		28	16	4
			誤差(秒)	±4	±2.8	±2	±2	
5	逆相出力電圧	$C_1 - C_2$	タップ値×0.05×3の電流を印加	AC 2V ±0.2V				

7.4 限時の繰返し誤差について

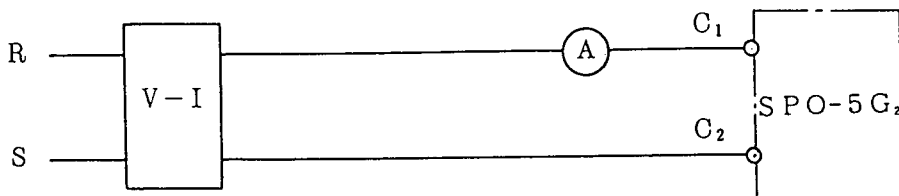
本器の遮断限時，警報限時は実測整定によって整定を行ってください。一度整定した値に対し，繰返し測定した場合のばらつき幅は，J E C 2500によって下記のように規定されています。

限時測定を10回行い，その最大値と最小値の測定幅

$$\frac{\text{最大値} - \text{最小値}}{\text{公称値}} \leq 0.1$$



(1) 三相電源使用時の試験回路



(2) 単相電源使用時の試験回路

図12 試験回路

8. 保 守

注 意

- 保守は、有資格者が行ってください。感電、けが、また、機器の故障、誤動作、誤不動作の恐れがあります。
- 端子充電部には触らないでください。感電の恐れがあります。

本継電器は、平常時は動作待機状態にあるので万一特性上不具合な点を生じていてもその確認が困難です。したがって、定期的にその機能の良否を確認してください。

8.1 点検および保守

保護対象の回路あるいは機器の運転中は、継電器の機能を点検するのは困難ですが、外見上の点検によっても不良の要因をかなり発見できる場合があるので日常の点検を心掛けてください。

日常の点検は表3「点検表」に従ってください。

次に継電器内部の各部分について、保守上特に関係の深い部分についての取扱要領および注意事項について記述します。

(1) 内部要素引出機構

本器は内部要素を必要に応じ、外へ引き出すことができます。この時、CT回路および直流回路からも分離できるよう図13のように接続プラグ機構を持っています。

接続プラグを矢印方向に抜き出すと直流回路(接点回路)が先に開路し、ついでCT回路が外部と分離します。この時、CT回路は内蔵している短絡板によって短絡します。

コンタクトばね板はそれ自体でスプリングアクションを持ちますが、更に押しばねによって接触圧力を高めるよう構成しています。

電気的な接触を行う部分は接点と同様なので、指などで接触面に直接接触すると汗などの汚れが付着し、絶縁性の酸化被膜を生じることがあるので注意してください。

手指などによるコンタクト板への不必要な圧力、しごきなどはこれを変形させ、極端な場合はDC回路短絡、CT回路開放のような事故を誘発するので注意してください。

また、内部機構を引き出し、点検、分解、再組立などを行った場合は、内部機構中に不必要な小ねじ類やワッシャ類をのせたままケース内に挿入すると、これをコンタクトばね板群の中へ落下させ、前述のような事故を起こすことがまれにあります。挿入前に双方の異物がないことを確認のうえ行ってください。

8.2 定期点検

継電器の機能チェックのため定期点検を行ってください。この場合は、試験の項に準じた特性チェックのほか表3に示す点検項目をチェックしてください。

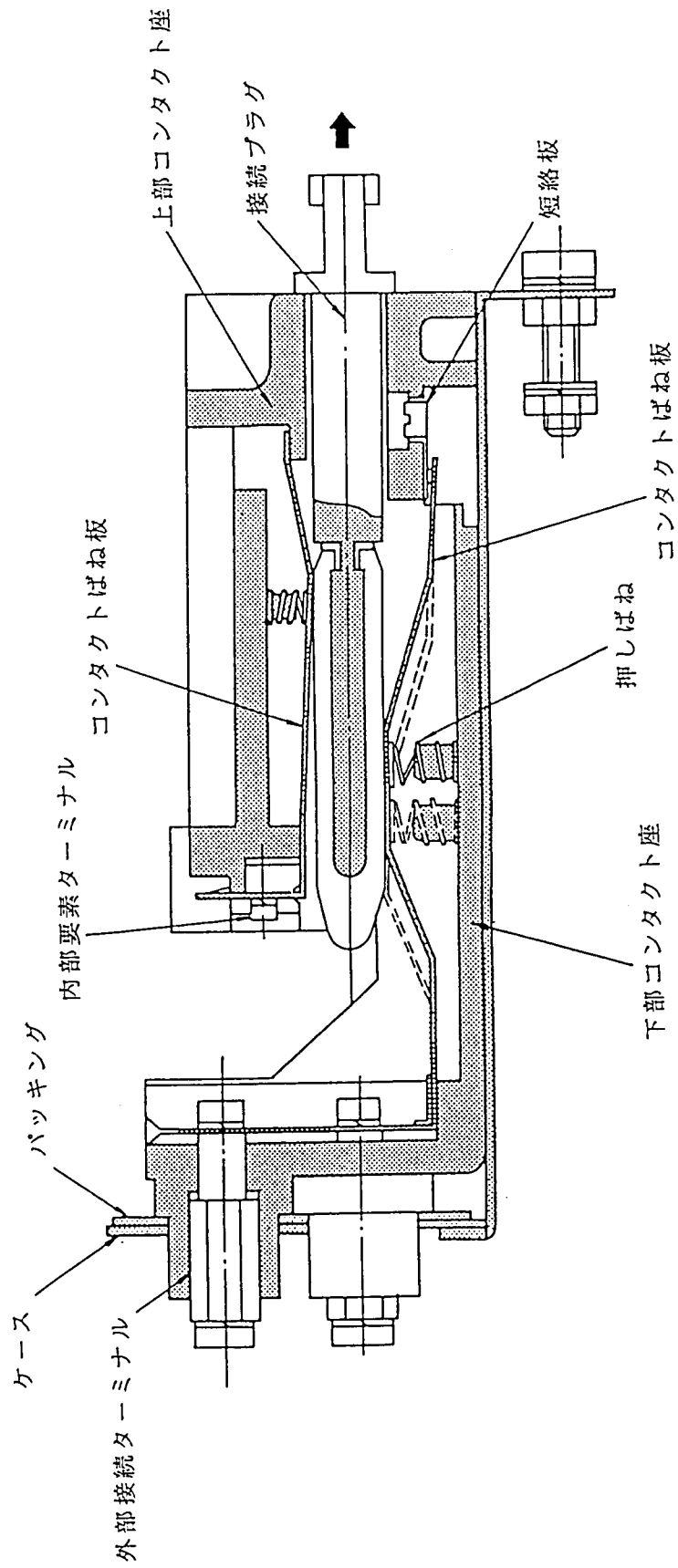


図13 引出形継電器プラグ機構

表3 点検表

No.	点検項目	点検内容	日常点検時	定期点検時
1	カバー	(a) カバーの変形はないか。 (b) パッキングの劣化はないか。 (c) カバーの締付けは十分か。 (d) ガラスの破損, 汚損はないか。	○ — ○ ○	○ ○ ○ ○
2	接点	(a) 接点に変色, 焼損, あるいは錆, 脱落などないか。 (b) 接点の位置, ばねの形状などに異常はないか。	○ ○	○ ○
3	コイルおよび導体	(a) 過熱による変色, 焼損などはないか。 (b) 半田付け部, ねじ締付部などに異常はないか。	— —	○ ○
4	プリント板回路	(a) 部品の変形, 変色, ヒビ割れなどはないか。 (b) 部品間で混触や, 異物の侵入, 付着はないか。 (c) プリント板の箔に破断, 混触, 変色などの異常はないか。	— — —	○ ○ ○
5	表示器	(a) 動作, 復帰に異常はないか。 (b) コイル部は焼損していないか。 (c) 表示部の表示片は落下しやすくなっていないか。	— — —	○ ○ ○
6	整定タップ機構部	(a) 整定タッププラグは緩みなく, 締め付けてあるか。 (b) 整定タッププラグにヒビ割れなどの異常はないか。	— —	○ ○
7	内部清掃	(a) 塵や埃, その他異物の侵入, 付着はないか。 (b) 接点を磨いた時の飛散物はないか。 (c) その他の汚損, 塗装の剥がれ, メッキ部から錆など発生していないか。	— — —	○ ○ ○
8	引出形継電器接続機構 (R, 3R式は該当しません)	(a) 上下接触片の形状の異常はないか。 (b) 上下接続プラグの接触片の形状に異常はないか。 (c) CT回路短絡片の取付状態, 上下接触片との接触状態に異常はないか。	— — —	○ ○ ○
9	使用時状態	(a) 異常な振動や音が出ていないか。 (b) 異常に継電器が熱くなっていたり, 煙, 異臭が発生していないか。	○ ○	○ ○

9. ご注文および連絡先について

ご注文時は、下記事項をご指定ください。

- | | |
|------------|------------------------------|
| (1) 形 式 | (例) S P O - 5 G ₂ |
| (2) 定格電流 | (例) 5 A |
| (3) 定格周波数 | (例) 50Hz |
| (4) 制御電源電圧 | (例) D C 110 V |

受入、保守、および点検時に継電器に異常が認められた場合は、最寄りの当社支社または工場へご連絡ください。