

# 取扱説明書

## 過電流継電器

IOM形C - 3R式

IOM形C - B<sub>1</sub>式

IOM形C - 3B<sub>1</sub>式

 株式会社 日立製作所

---

ご使用になる前に、この「取扱説明書」をよくお読みになり、  
正しくご使用ください。

**この「取扱説明書」を読み、大切に保管して下さい。**

－ 重要なお知らせ －

ご使用前にお読みください

- この取扱説明書は、製品をご使用になる前にお読みください。また、運転および保守点検を担当される、取扱者の手近なところに保管しておいてください。
- 本機器(設備)の取扱者は、その適確な運転・保守のための教育と訓練を受け、法令などに定められた資格を有する方に限ります。
- 据付、運転、保守点検の前に、必ずこの取扱説明書と本書に示す関連図書を熟読し、機器の説明、安全の情報や注意事項、操作、取扱方法などの指示に従い、正しくご使用ください。
  - ・常に、この取扱説明書に記載してある各種仕様範囲を守ってご使用ください。
  - ・また、正しい点検や保守を行い、故障を未然に防止するようにしてください。
- 記載内容に従わない使用や動作、当社供給以外の交換部品の使用や改造など、この取扱説明書に記載されていない操作・取扱を行わないでください。機器の故障、人身災害の原因になることがあります。これらに起因する事故については、当社は一切の責任を負いません。なお、製品の保証や詳細な契約内容については、別途、契約関係の文書を参照してください。
- この取扱説明書で理解できない内容、疑問点、不明確な点がありましたら、当社の営業担当部署または下記の担当部署(あるいは当社出張員)にお問合せください。
- この取扱説明書の記載内容は、当社に知的所有権があります。全体あるいは部分にかかわらず文書による了解なく第三者へ公開しないでください。
- この取扱説明書に記載している内容について、機器(設備)の改良などのため、将来予告なしに変更することがあります。
- 運転不能、故障などが発生した場合は、すみやかに次のことを下記の担当部署または当社の営業担当部署にご連絡ください。
  - ・当該品の銘板内容または仕様(設備名、品名、製造番号、容量、形式、製造年月など)
  - ・異常内容(異常発生前後の状態を含め、できるだけ詳細に)

株式会社 日立製作所 情報制御システム社

制御システム第一品質保証部 保護制御品質保証グループ

住 所：〒319-1293 茨城県日立市大みか町五丁目2番1号(大みか事業所)

電 話：(0294)52-8169(夜間・休日のみ)

(0294)53-2125(直通 平日のみ)

FAX：(0294)53-2334

# 安全上のご注意

据付、運転、保守、点検の前に、必ずこの取扱説明書と本書に示す関連図書をすべて熟読し、正しくご使用ください。機器の知識、安全の情報、そして注意事項のすべてについて習熟してからご使用ください。

この取扱説明書では、安全上の注意事項のランクを「注意」のみとしています。


**△ 注意** に記載した事項でも、状況によっては重大な結果に結びつく可能性があります。いずれも重要な内容が記載しているので、必ず守ってください。

**△ 注意** : 取扱いを誤った場合に、危険な状態が起こりえて、中程度の傷害や軽傷を受ける可能性がある場合および物的損害のみ発生する可能性がある場合。

※上に述べる中程度の傷害や軽傷とは、治療に入院や長期の通院を要さないけが、やけど、感電などを指し、物的損害とは、財産の損害、および機器の損傷に係る拡大損害を指す。

**重要** : 上記、安全上の注意事項とは別に、当該機器の損傷防止および正常な動作に必要な事項を **重要** として記載してあります。これらの内容も必ず守ってください。

これら安全上の注意は、日立過電流継電器の安全に関して、必要な安全性を確保するための原則に基づき、製品本体における各種対策を補完する重要なものです。お客様は、機器、施設の安全な運転および保守のために各種規格、基準に従って安全施策を確立してください。

 注 意	記載ページ
<p>(1.仕 様)</p> <ul style="list-style-type: none"> <li>●本仕様以外で使用しないでください。 機器の故障，焼損，誤動作，誤不動作の恐れがあります。</li> </ul>	1
<p>(4.適 用)</p> <ul style="list-style-type: none"> <li>●通電中に整定変更する場合は，その前にトリップロックおよび変流器2次回路の短絡を行ってください。機器の誤動作，故障，焼損の恐れがあります。</li> </ul>	3
<p>(5.取 扱 い)</p> <ul style="list-style-type: none"> <li>●取扱いは，有資格者が行ってください。感電，けが，また，機器の故障，誤動作，誤不動作の恐れがあります。</li> </ul>	5
<p>(6.取 付 け)</p> <ul style="list-style-type: none"> <li>●取付け時は，下記のことを厳守してください。感電，けが，また，機器の故障，誤動作，誤不動作の恐れがあります。             <ul style="list-style-type: none"> <li>・取付けは，有資格者が行うこと。</li> <li>・端子接続は，極性，相順を誤りなく行うこと。</li> <li>・施工時に取り外した端子カバー，保護カバーなどは元の位置に戻すこと。</li> </ul> </li> </ul>	6
<p>(7.試 験)</p> <ul style="list-style-type: none"> <li>●過負荷耐量以上の電圧，電流を通電しないでください。機器の故障，焼損の原因となります。</li> <li>●試験は，有資格者が取扱説明書に記載した条件で実施してください。感電，けが，また，機器の故障，誤動作，誤不動作の原因となります。</li> </ul>	7
<p>(8.保 守)</p> <ul style="list-style-type: none"> <li>●保守は有資格者が行ってください。感電，けが，また，機器の故障，誤動作，誤不動作の恐れがあります。</li> <li>●端子充電部には触らないでください。感電の恐れがあります。</li> </ul>	10

## 安全上のご注意（続き）

下記の重要表示は、日立過電流継電器に関するものです。安全上の注意事項とは別に、当該機器の損傷防止および正常な動作に必要な事項が記載してあります。これらの内容も必ず守ってください。

重 要	記載ページ
<p>●保護継電器の内部要素は、精密構造となっており、刷毛やエアブラシによる塵埃除去作業は、塵埃を巻き上げ、精密機構部に移動させ、そのまま残す可能性があります。従いまして、清掃時は目視点検による確認を基本とし、もし、塵埃が確認された場合は、ハンド掃除機等による吸い込み除去の方法を採ってください。</p>	i
<p>●制御電源を必要とする継電器は、その電源に重畳している高周波ノイズの大きさ、周波数成分によっては特性が変化する場合があります。このため定常的に重畳している高周波ノイズは抑制するよう対策を施してください。</p>	i
<p>●保護継電器は種々の信頼性向上策を施していますが、電子部品の故障率を0にすることは出来ません。従いまして、電子部品の故障等で誤動作に至る場合がありますので、継電器の誤動作による影響が大きい保護システムには、2台以上の継電器を組み合わせる等、高信頼性システムとしてください。</p>	i

## 保証・サービス・更新推奨時期

特別な保証契約がない限り、本器の保証は次のとおりです。

### 1. 保証期間と保証範囲

#### [保証期間]

この製品の保証期間は、お客様のご指定場所に納入後1年といたします。

#### [保証範囲]

上記保証期間中に、取説記載の製品仕様範囲内の正常な使用状態で故障が生じた場合は、最寄の支社、あるいは事業所（または当社出張員）にご連絡ください。交換または修理を無償で行います。

但し、返送いただく場合は、送料、梱包費用はお客様のご負担になります。

次のいずれかに該当する場合は、この保証の対象範囲から除外いたします。

- ・ 製品仕様範囲外の取扱い、ならびに使用により故障した場合。
- ・ 納入品以外の事由により故障した場合。
- ・ 納入者以外の改造、または修理により故障した場合。
- ・ 天災、災害等、納入者側の責にあらざる事由により故障した場合。

ここでいう保証とは、納入した製品単体の保証を意味します。従って、当社では、この製品の運用および故障の理由とする損失、逸失利益等の請求につきましては、いかなる責任も負いかねますので予めご了承ください。また、この保証は日本国内のみ有効であり、お客様に対して行うものです。

### 2. サービスの範囲

納入した製品の価格には技術者派遣等のサービス費用は含まれておりません。次に該当する場合は、別途費用を申し受けます。

- ・ 取付け調整指導および試運転立会い。
- ・ 保守点検および調整。
- ・ 技術指導、技術教育、およびトレーニングスクール。
- ・ 保証期間後の調査および修理。
- ・ 保証期間中においても、上記保証範囲外の事由による故障原因の調査。

### 3. 更新推奨時期

製品の寿命は構成部品の期待寿命の最も短い部品により決定され、社団法人日本電機工業会（JEMA）発行の技術資料「保護継電器の保守・点検指針（JEM-TR 156）」に記載の通り、15年を目安に更新されることを推奨します。

## はじめに



### 注意 一般事項

- ご使用前に取扱説明書をよく読んで安全にお使いください。

- 本取扱説明書は、日立過電流継電器の構造・動作・保守などの取扱方法を説明したものです。本説明書の記載事項を十分ご理解いただき、正しい取扱いおよび点検手入れをしてください。
- 本説明書に挿入いたしました構造図などは取扱作業の基本を示したものですので、必ずしも納入品と一致していない標準図の場合があります。

### 重要

- 保護継電器の内部要素は、精密構造となっており、刷毛やエアブラシによる塵埃除去作業は、塵埃を巻き上げ、精密機構部に移動させ、そのまま残す可能性があります。従いまして、清掃時は目視点検による確認を基本とし、もし、塵埃が確認された場合は、ハンド掃除機等による吸い込み除去の方法を採ってください。
- 制御電源を必要とする継電器は、その電源に重畳している高周波ノイズの大きさ、周波数成分によっては特性が変化する場合があります。このため定常的に重畳している高周波ノイズは抑制するよう対策を施してください。
- 保護継電器は種々の信頼性向上策を施していますが、電子部品の故障率を0にすることは出来ません。従いまして、電子部品の故障等で誤動作に至る場合がありますので、継電器の誤動作による影響が大きい保護システムには、2台以上の継電器を組み合わせる等、高信頼性システムとしてください。

# 目 次

1. 仕 様 .....	1
2. 特 性 .....	2
2.1 動作時間特性 .....	2
2.2 フローティング .....	2
2.3 動作電流特性 .....	2
3. 構造および動作 .....	2
3.1 IOM-C-3R, IOM-C-3B <sub>1</sub> .....	2
3.2 IOM-C-B <sub>1</sub> .....	3
4. 適 用 .....	3
4.1 適 用 .....	3
4.2 整 定 .....	3
5. 取 扱 い .....	5
5.1 荷ほどきに際して .....	5
5.2 運搬および保管 .....	5
5.3 整 定 法 .....	6
6. 取 付 け .....	6
6.1 取 付 け .....	6
6.2 取付環境 .....	7
7. 試 験 .....	7
7.1 試 験 .....	8
7.2 調 整 .....	8
7.3 試験における注意事項 .....	9
8. 保 守 .....	10
8.1 点検および保守 .....	10
8.2 定期点検 .....	12
9. ご注文および連絡先について .....	13




# 目 次

図番号	名 称	ページ番号
図 1	IOM形C-B <sub>1</sub> 式, IOM形C-3B <sub>1</sub> 式, IOM形C-3R式 過電流継電器動作時間特性 ……………	14
図 2	IOM形C-3R式, IOM形C-B <sub>1</sub> 式, IOM形C-3B <sub>1</sub> 式 過電流継電器即時要素動作時間特性 ……………	15
図 3	IOM形C-3R式 過電流継電器内部接続裏面図 ……………	16
図 4	IOM形C-B <sub>1</sub> 式 過電流継電器内部接続裏面図 ……………	17
図 5	IOM形C-3B <sub>1</sub> 式 過電流継電器内部接続裏面図 …………… (即時要素電流整定範囲 10/40A, 20/80A用)	18
図 6	IOM形C-3B <sub>1</sub> 式 過電流継電器内部接続裏面図 …………… (即時要素電流整定範囲 4/16A用)	19
図 7	IOM形C-3R式 過電流継電器外部接続図 ……………	20
図 8	IOM形C-B <sub>1</sub> 式 過電流継電器外部接続図例 ……………	21
図 9	Rケース寸法図 ……………	22
図10	B <sub>1</sub> ケース寸法図 ……………	23
図11	誘導円板形回転部軸受構造図……………	24

過電流継電器

本器は交流電動機の過負荷短絡などによる過熱焼損を防止する目的に使用されます。

1. 仕様

 <b>注意</b>	
<p>● 本仕様以外で使用しないでください。機器の故障、焼損、誤動作、誤不動作の恐れがあります。</p>	

形 式		IOM-C-3R	IOM-C-B <sub>1</sub>	IOM-C-3B <sub>1</sub>		備 考	
定 格		5 A 連続, 50Hz または 60Hz				50Hz 共用不可 60Hz	
整 定 範 囲	限時要素	2.5, 2.8, 3.1, 3.5, 4, 4.5, 5 A					
	即時要素	10~40 A	第1, 20~80 A 第2, 4~16 A	10~40 A または 20~80 A	4~16 A	連続整定	
即時要素動作 表示器		—	—	—	DC0.8 A (0.5 Ω)		
表示器付 補助接触器		DC 0.8 A (1 Ω)					
消 費 V A	50Hz	7 V A	10 V A	7 V A	10 V A	定格値を示す	
	60Hz	8 V A	11 V A	8 V A	11 V A		
接 点 お よ び 容 量	構 成	2 a	3 a	2 a			
	容 量	投入	DC15 A (DC110Vにて)				
		通電	DC1.5 A				
		遮断	DC0.25 A (DC110V L/R=0.015にて)				
絶 縁	耐 圧	AC 2000 V 1 分間				端子一括と ケース間	
	絶縁抵抗	10M Ω 以上					
準 拠 規 格		JEC-2500					
内 部 接 続 図		図 3	図 4	図 5	図 6		

・最終ページに本器の管理点と管理誤差を示す特性管理値表を添付してあります。

## 2. 特 性

### 2.1 動作時間特性

限時要素の動作時間整定目盛りを最大（目盛り10）としたとき、図1の特性としています。  
JEC-174Aに規定された動作時間特性には、目盛り1以上10まで、10目盛りが包含されており、動作時間特性試験点は目盛り1，4，7です。

即時要素の動作時間特性は図2に示します。

### 2.2 フローティング

全動作電流整定値，全動作時間整定値において，±5%以内に調整されています。

### 2.3 動作電流特性

限時要素	各動作電流整定値において±5%以内に調整されています。
即時要素	整定目盛値に対し±10%に調整されています。

## 3. 構造および動作

### 3.1 IOM-C-3R, IOM-C-3B<sub>1</sub>

図3，図5，図6に本器の内部接続図を示します。内部要素は過負荷を保護する限時要素と短絡を保護する即時要素で構成し，限時要素接点回路には表示器付補助接触器を付加し，接点の通電容量を増すようにしています。

限時要素の駆動部は限取コイル式の電磁石で，整定には電流整定と，限時整定があります。即時要素は可動鉄片形構造で，ヒンジ形機構を持っています。電流整定は，ボールコアとなるねじを上下することによって整定します。

表示器付補助接触器は限時要素接点と並列に接続し，大きな引外し電流を流すことができるように構成されており，同時に限時要素の動作表示器をも兼ねています。構造は即時要素と類似しており，ヒンジ形で可動鉄片吸引時，機械的に連動して表示片を落下させるようにしています。

接続は図3，図4，図5，図6のようになっており，限時要素接点回路を短絡するとともに，自己保持します。したがって，遮断器補助接触などによって引外し回路を開放しないと本器は復帰しません。IOM-C-3B<sub>1</sub>即時要素4～16Aには即時要素接点と直列に動作表示器を接続し，即時要素の動作を表示します。構造はヒンジ形で可動鉄片吸引時，機械的に連動して表示片を落下させるようにしています。

### 3.2 IOM-C-B<sub>1</sub>

図4は本器の内部接続図で限時要素、第1即時要素、第2即時要素の3要素で構成されています。各コイルは直列に接続され、接点回路は過負荷時（約250%以下の過電流）には限時要素のみが動作して有限時後警報を発生させ、その処理に関しては監視者の判断によるものとしています。ロック事故時（約250%～700%の過電流）には限時要素および第2即時要素が動作して、有限時後自動引外しを行い、更に短絡事故時（約700%以上の過電流）には第1即時要素が動作して即時引外しを行うように接続されています。

第1即時要素は継電器前面左側、第2即時要素は継電器内部に、また表示器付補助接触器は過負荷警報時には表示せず、ロック事故による有限時引外しの際は右側の、短絡事故による瞬時引外しの際は左側の各表示器が動作して遮断後もそのまま表示を続けます。

## 4. 適 用

### 注 意

- 通電中に整定変更する場合は、その前にトリップロックおよび変流器2次回路の短絡を行ってください。機器の誤動作、故障、焼損の恐れがあります。

### 4.1 適 用

本器は直流、交流の両遮断方式に適用できます。

交流遮断方式に適用される場合、遮断時、表示器付補助接触器が交流で励磁されるため、唸り音を発生することがありますが、動作には支障ありません。

本器の電流回路の過電流耐量は200 A 1秒です。

外部接続図例を図7、図8に示します。

### 4.2 整 定

保護される機器あるいは回路の過負荷耐量に従って、最適の動作電流および動作時間に整定してください。このとき、即時要素は機器の起動電流、突入電流などで動作することのないよう注意してください。

即時要素は主として保護対象内部に短絡事故が発生した場合に、限時要素の動作を待たず、瞬時的に遮断器を遮断する目的に使用されるものです。したがって、その動作電流値は機器起動時の突入電流や起動電流で誤って動作することのないように、あらかじめ機器の上記電流値を調査のうえ、その値以上に整定してください。

また、即時要素はヒンジ形（可動鉄片形）のため、原理的に直流分に応動する性質を持っており、また事故発生直後に動作するものですから事故電流中の直流分の大きさを考慮に入れたうれたうえで整定を行ってください。

## (1) 電流整定

限時要素の電流整定タップは電動機の定格電流に対し、動作しない値で最も近い値を選んで整定してください。この時、動作値誤差（±5%）を考慮してください。

IOM-C-B<sub>1</sub>の場合、第1即時要素は限時要素電流タップ値700～1500%間で、第2即時要素は200～300%間で適宜整定してください。この即時要素の整定は、可動磁極を調整し、電流を実測して行ってください。

可動電極部の電流整定指標はその目安として設けたものです。

したがって、整定はあくまでも実測に従ってください。

この即時要素整定時に使用する端子は、IOM-C-3R、IOM-C-3B<sub>1</sub>の場合C<sub>2</sub>-C<sub>3</sub>端子、IOM-C-B<sub>1</sub>の第1即時要素C<sub>3</sub>-C<sub>4</sub>、第2即時要素はC<sub>2</sub>-C<sub>4</sub>端子になっています。

電動機を起動させる時には、突入電流および起動電流が流れます。この時、短絡保護用の第1即時要素が動作しないよう、適確にその値を整定してください。この突入電流および起動電流は、電動機の種類、馬力、回転数、負荷の種類などによって大幅に異なります。

したがって、本継電器を使用する時には、個々にこれらの特性を測定または考慮のうえ、突入起動電流で誤動作しないかぎりの点に整定してください。次に、参考までに高圧中容量～大容量誘導電動機に種々の負荷を与えた場合の突入電流起動電流および最適タップを示します。

負荷の種類	起動電流 (%)	突入電流 (%)	最適タップ(A)
ポンプ関係	500～600	750～900	3.1, 3.5, 4
ファン関係	500～900	750～1350	3.1, 3.5
ミル, エキサイター関係	800～1200	1200～1800	2.5, 2.8

(注：突入電流が1800%に至ることはまれで、ほとんどが1500%以内です。)

上記は一例ですが、なるべく最適タップとなるようにC.T. 交流比を選択してください。

## (2) 限時整定

銘板に記載された動作時間特性は、動作時間整定を最大（目盛り10）にした場合を示しています。この値以内の動作時間は、目盛整定を変化することによって任意の値に整定することができます。

また、動作電流整定値を変更しても、横軸は動作電流整定値の倍率で表現されていますからこの特性は変化しません。

これを具体的に説明すると、たとえば電流整定値を2.5Aとし7.5Aを流した場合の動作時間は、7.5Aは2.5Aに対し300%の倍率ですから横軸の300%のところで73秒を得ます。この値は電流整定値を4Aとし、12Aを流しても倍率は同一ですから、やはり動作時間は73秒となります。

また、この場合、動作時間整定を変化し、たとえば目盛り5に整定したとすれば、目盛りは動作時間に比例するよう記入されていますから上記73秒の値は $73\text{秒} \times 5/10 = 36.5\text{秒}$ となります。同様に、目盛り3とすれば $73\text{秒} \times 3/10 = 21.9\text{秒}$ となります。

以上のように、故障時あるいは過負荷時予想される過電流の整定電流値に対する倍率で最大動作時間整定における動作時間は決定します。更に、動作時間整定目盛りを変更することによって、この目盛りに比例して動作時間が変化します。目盛り0.5以下の整定は、振動衝撃などによる誤動作の危険がありますから避けてください。

## 5. 取扱い

### 注意

- 取扱いは、有資格者が行ってください。感電、けが、また、機器の故障、誤動作、誤不動作の恐れがあります。

### 5.1 荷ほどきに際して

本器は軸受部宝石、軸受用鋼球など精密工作を施した部品を使用していますので、手荒な取扱いのないよう十分注意してください。

荷ほどきが終わったら、継電器ケース外面に付着しているチリ、ゴミなどをよく払い落とし、カバーを外した時、塵埃が継電器内部に入ることがないようにしてください。

### 5.2 運搬および保管

解梱された継電器を移設あるいは修理のため工場へ返送するなど再び運搬する場合は、納入時と同等の荷作りを行ってください。

ご使用場所内での運搬時は、継電器ケース角部、カバーガラス、モールド端子部などを変形あるいは破損しないよう注意してください。例えば、床面に仮置するような場合でもダンボール紙を敷いた上に置くなどていねいに取り扱いってください。保管は、塵埃および湿気の少ない専用の

ガラス戸棚などの中へ保管してください。

### 5.3 整定法

#### (1) 限時要素

電流整定板には、最小動作電流値が表示してあります。本器を変流器に接続したまま電流整定タップの切替えを行うときは、変流器2次回路が開かれることを防ぐ目的で限時要素フレーム右下部に予備プラグを用意してあるので、それを希望するタップにねじ込み、その後、以前の整定プラグを抜き取り、予備プラグ位置にねじ込んでください。なお、電流整定プラグはしっかり締め付け、接触を確実にするよう注意してください。

動作間整定は、動作時間整定目盛板の上にあるレバーの指示片を目盛りに合わせて合わせることで行います。

#### (2) 即時要素

整定の目安として整定指標を設けてあります。可動磁極頂点と指標の目盛りを水平に合わせて整定してください。

各目盛りの間の値に整定する場合は、隣接目盛りの間隔を目測のうえ、行ってください。動作値を正確に整定したい場合は、実測により整定することをお勧めします。

可動磁極の位置が決定したら、ロックナットをしっかり締め付けてください。

## 6. 取付け

### 注意

- 取付け時は、下記のことを厳守してください。感電、けが、また、機器の故障、誤動作、誤不動作の恐れがあります。
  - ・取付けは、有資格者が行うこと。
  - ・端子接続は、極性、相順を誤りなく行うこと。
  - ・施工時に取り外した端子カバー、保護カバーなどは元の位置に戻すこと。

#### 6.1 取付け

取付けは、図9、10に示す盤穿孔図を参照し、前後左右の傾きが2°以下になるよう取り付けてください。

## 6.2 取付環境

本器は、その機能を十分発揮するよう下記の常規使用状態を満足できる環境に設置してください。

- (1) 制御電源電圧変動 定格電圧の+10%から-15%
- (2) 周波数変動 定格周波数±5%
- (3) 周囲温度 0℃～+40℃ ただし氷結をしない状態とする。
- (4) 異常な振動，衝撃，傾き，および磁界を受けない状態。
- (5) 有害な煙，またはガス，過度の湿度，水滴または蒸気，過度のチリまたは微粉，風雨にさらされない状態。

## 7. 試 験

### 注 意

- 過負荷耐量以上の電圧，電流を通电しないでください。機器の故障，焼損の原因となります。
- 試験は，有資格者が取扱説明書に記載した条件で実施してください。感電，けが，また，機器の故障，誤動作，誤不動作の原因となります。

本継電器を使用する前に，点検および試験を実施してください。

しかし，この場合みだりに内部の機構部に手を触れたり解体したりすると，その機能を害する恐れがありますので十分注意してください。試験に先立って，下記点検を行ってください。

### (a) 外部点検

カバーガラス，外部端子部，ケースカバー金属部分などに破損あるいは変形がないかどうかを点検してください。

### (b) 内部点検

カバーの締付ネジを緩め，カバーを外したあと，動作時間整定を目盛り10に整定します。円板を軽く手で動かして，接点閉路位置に移動したあと手を離してください。もし円板が円滑に復帰しなかったり，途中で停止するようなときは円板に異物が接触しているためです。すからよく調査のうえ，その異物を除去してください。

なお，本器は強力な制動磁石を使用しているため，手で回す時にかなり抵抗が感じられます。また，復帰速度がかなり低速ですが，上記のように円滑に復帰すれば異常ありません。接点閉路状態からの円板復帰時間は約6分です。次に，即時要素と表示器付補助接触器の可動部分を手で軽く押し上げてください。双方とも接点が確実に閉路し，表示片が落下すれば正常です。



## 7.1 試 験

点検の結果、異常のない場合は次のようにして機能の試験をしてください。この場合、7.3項の注意事項を参照してください。

### (1) 限時要素動作閉路電流

動作時間整定ダイヤルを各目盛りに整定し、 $C_1 - C_2$ に電流を流した場合、整定タップ値の±5%で円板起動および接点閉路することを試験してください。動作値確認は、ネオンランプなどが最適です。

### (2) 限時要素動作時間

動作時間整定ダイヤルを目盛り10に整定し、 $C_1 - C_2$ に電流整定値以上の電流を流した場合、整定値の3倍で73秒±12%で動作するかどうか確認してください。

### (3) 即時要素

ご希望の動作電流に整定した後、その整定値で動作し、表示片が落下することを確認してください。動作値付近まで電流を増していくと多少の振動音が発生する場合がありますが、動作に支障をきたすものではありません。尚、IOM-C-3R、-3B1では、電流は $C_2 - C_3$ 間に流し、接点回路は3-4間を使用してください。IOM-C-B1では、第1即時要素の電流は $C_3 - C_4$ 間に流し、接点回路は3-4間を、第2即時要素の電流は $C_2 - C_4$ 間に流し、接点回路は2-5間を使用してください。

即時要素は動作時間が速く、ほぼ波高値に応動します。この結果、入力電流に含まれる直流分の量により動作時間が大きく変わりますので（最小と最大で2倍程度ばらつきます）、動作時間を管理することは困難であり、測定を省略しています。尚、JEC規格では即時要素の動作時間の規定はありませんが、開発時の形式試験で、動作値の2倍の入力電流にて最大でも20ms前後であることを確認しております。

### (4) 表示器付補助接触器

限時要素接点を閉じておき直流電流を流した場合、0.8A以下で動作することと、表示片が確実に落下することを確認してください。

### (5) 動作表示器（IOM-C-3B1、即時要素4～12A）

限時要素接点を閉じておき、直流電流を流した場合、0.8A以下で表示片が確実に落下することを確認してください。

## 7.2 調 整

本器は工場では調整済ですが、何らかの原因で調整が狂った場合は下記の手法に従って調整してください。

ただし、測定器の狂い、入力電流波形の歪み、周囲条件などによって見掛上誤差が大きくなる場合がありますから、7.3項の標準試験条件に合致した測定条件であることをあらかじめ確認してください。

## (1) 限時要素動作電流

限時要素動作電流は、円板軸の周囲に巻かれている制御用渦巻バネで調整します。制御用渦巻バネ外周末端を固定している部品（アジャスタ）の外周に設けられた切込みに、マイナスドライバなどの先端を引っ掛け、わずかずつ回転させてください。向かって左側へ回した場合、動作電流は減少し、逆の場合は増加します。アジャスタは十分な摩擦力によって固定されますから、移動後特にロックする必要はありません。各電流整定値で±5%以内が正常な動作値です。

## (2) 限時要素動作時間

限時要素動作時間は、制動用永久磁石を前後方向へ移動することによって調整します。まず銘板を2φネジ2ヵ所を緩めて取り外し、永久磁石下面にあるボルト（1ヵ所）をスパナを使用して緩め（取り外す必要はありません）、永久磁石全体を前後に移動しながら調整してください。調整終了後はボルトをしっかりと締め、上記と逆の順で銘板を取り付けてください。なお、(1)の調整の時に制御用渦巻バネに誤って接触し、変形させると、動作電流が大幅に狂ったり、バネ層間が触れて、その摩擦のため動作が不安定になったりするので、制御用渦巻バネには直接触れないよう十分注意してください。

## 7.3 試験における注意事項

## (1) 標準試験条件

以上の試験において、周囲条件はできるだけ下記を守ってください。この条件と著しく異なる状態での試験では正しい測定結果が得られない場合がありますので、注意してください。

周囲温度	20℃ ± 10℃
外部磁界	80 A T / m 以下
取外角度	正規位置 ± 2°
周波数	定格周波数 ± 1%
波形（交流の場合）ひずみ率	5% 以下

$$(\text{ひずみ率}) = \frac{(\text{高周波の実効値})}{(\text{基本波の実効値})} \times 100$$

## (2) その他のご注意

- (a) 銘板記載の周波数の電流を使用してください。
- (b) 波形の変化は、動作電流、動作時間に影響を及ぼします。小容量の電源で、波形が負荷によって著しく変化するものは電源として好ましくありません。  
また、CTの1次と2次を逆に使用して大電流を取り出すと波形が著しく乱れ、正規の特性が出ません。100V内外の電灯線電源などを用い、抵抗で電流を加減されるのが適当です。
- (c) 定格値以上の電流を長時間流すとコイルその他が過熱しますので、動作したならばその都度電源を切り、また短時間で要領よく測定してください。
- (d) 可動部軸が垂直になるよう安定した台上に置いてください。

(e) 表示器付補助接触器が動作すると自己保持しますから、試験の都度、外部のスイッチでその回路を開くようにしてください。

(f) 主接触で直接接点回路を開くとその接触面を損傷するので、接点回路に外部スイッチを入れ、動作後は必ず先にこれを切ってください。

主接触の開閉をネオン管またはサイクルカウンタで試験する場合はこの必要がありません。

(g) もし主接触面を損傷した場合は、目の細かい清浄な金属のヤスリまたは専用の接点磨きを使用してください。当社に発注して頂けばこれらを納入できます。

この場合、手荒な作業をすると接点バネが変形して動作電流や動作時間が変化したり、動作時のバウシング、チャタリングの原因となりますので細心の注意を払ってください。

(h) 動作電流および始動電流の測定は、円板の動きが制動磁石による制動力のため非常に緩慢で、実際の値よりも大きな値に測定し勝ちですから、特に注意してください。円板と制動磁石の端辺との相対位置の変化などを注視して、可動部の動きをチェックしてください。

## 8. 保 守

### 注 意

- 保守は有資格者が行ってください。感電、けが、また、機器の故障、誤動作、誤不動作の恐れがあります。
- 端子充電部には触らないでください。感電の恐れがあります。

本継電器は、平常時は動作待機状態にありますので、万一特性上不適合な点を生じていてもその確認が困難です。したがって、定期的にその機能の良否を確認してください。

### 8.1 点検および保守

保護対象の回路あるいは機器の運転中は、継電器の機能を点検するのは困難ですが、外見上の点検でも不良の要因をかなり発見できる場合がありますので、日常の点検を心掛けてください。日常点検項目を表1に示します。

次の継電器内部の各部分について、保守上特に関係の深い部分についての取扱要領および注意事項について記述します。

(1) 接点および制御用渦巻バネ

接点面を誤って損傷した場合は7.3項(2)「その他のご注意」に準じて磨いてください。磨いたあとは、ごく柔らかなブラシ（カメラ用のレンズブラシなど）で表面に付着している金属粉などをよく除去してください。

接点回路に誤って大きな電流を流した場合、制御用渦巻バネが変形したり変色したりすることがあり、バネ定数が変化するため動作電流が変化することがあります。この場合は、その製品を工場へご返送ください。部品を交換します。

(2) 潤滑油

限時要素に整定電流値以上の電流を流した場合、振動音を発生することがあります。この現象は動作に支障はありませんが、上部軸受の軸支えピン部（図11 δ寸法部）へ当社で用意している酸化防止剤入特殊油を微量付加してください。

この場合は、清浄な針金（直系1mm程度）の先端約5mmを油に浸して注油してください。このとき、多量に注油すると可動接点付近に油が流れ出し、油膜による接触不良などの事故の原因となりますので注意してください。また、ほかの潤滑油の使用は、絶対に避けてください。当初異常がなくとも油の酸化による経年的固化のため、誤不動作などの致命的事故の原因となります。

(3) 軸 受

軸受は、図11のように構成されており、精密工作の部品で組み立てられています。可動部分の重量を支え、摩擦を極少とするよう考慮されていますので、点検時は、塵埃が軸受部分に侵入することのないよう清浄な雰囲気で行ってください。

(4) 制動磁石

制動磁石はその性質上、鉄粉などの磁性体粉を吸引しやすく、これが円板と制動磁石の空隙に侵入すると機械的な摩擦を生じ、誤不動作などの事故の危険があります。点検は、このような塵埃のない場所で実施してください。特に、盤増設、継電器追加などによって配電盤の加工作業などが行われた場合は、鉄粉などがカバーの上部に付着していることがありますので、特に注意してください。

また、制動磁石の空隙付近にドライバ先端や鉄片などで触れると磁石内部に局部磁石を作り、磁束分布を乱し、動作時間の変化を招く危険がありますから注意してください。

以上の保守の際に便利な継電器用工具箱を当社で準備しており、ドライバ、スパナ、ピンセット、接点磨き、潤滑油などを一式揃えて収納していますので、必要な場合はご注文ください。

また、保守、点検などで不具合な箇所が生じた場合は、最寄りの当社支社にご連絡ください。

## 8.2 定期点検

継電器の機能チェックのため、年1～2回の定期点検を実施してください。この場合は、試験の項に準じた特性チェックのほか表1に示す点検項目をチェックしてください。

表1 点検表

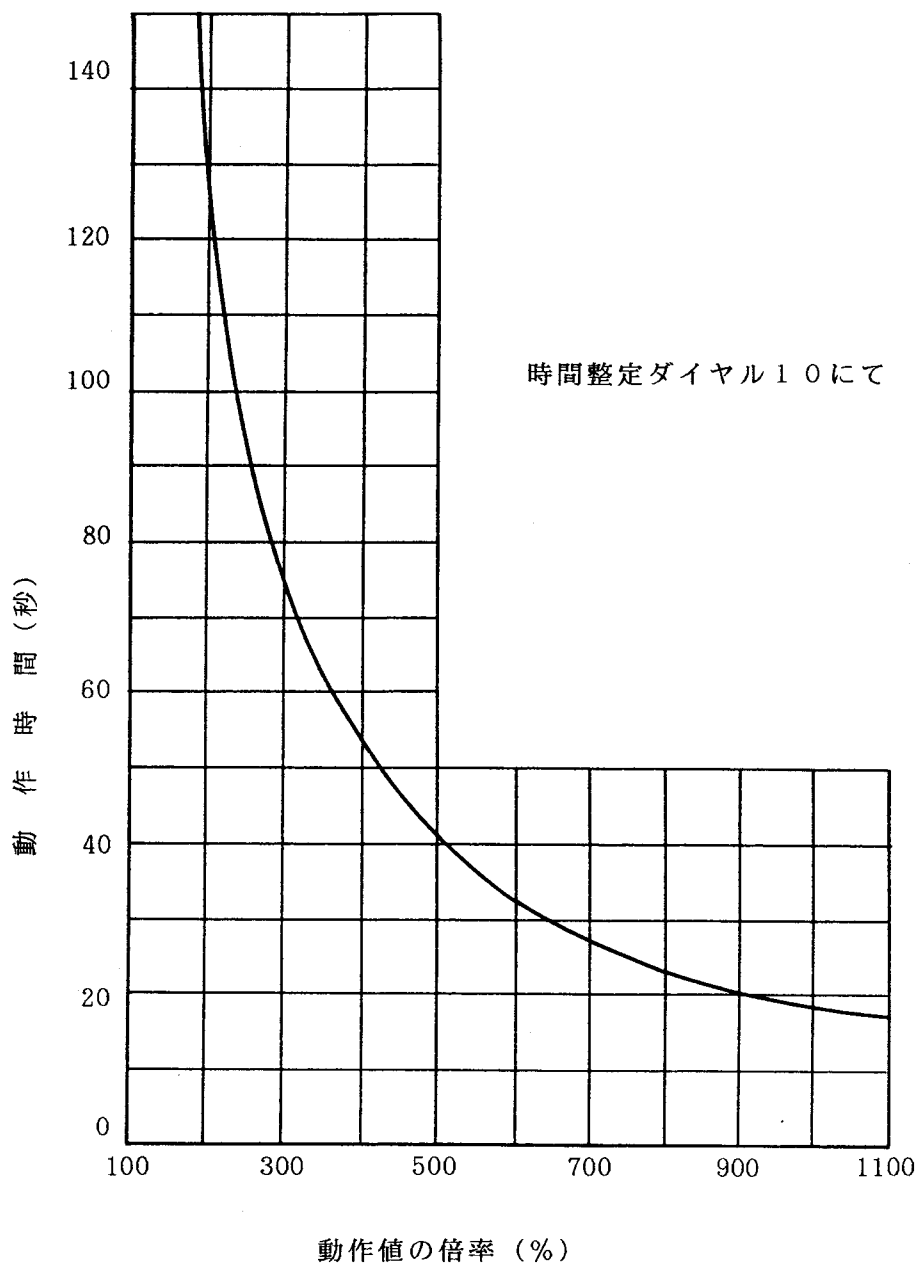
No.	点検項目	点検内容	日常点検時	定期点検時
1	カバー	(a) カバーの変形はないか。 (b) パッキングの劣化はないか。 (c) カバーの締付けは十分か。 (d) ガラスの破損、汚損はないか。	○ — ○ ○	○ ○ ○ ○
2	接点	(a) 接点の変色、焼損、あるいは錆、脱落などないか。 (b) 接点の位置、バネの形状などに異常はないか。 (日常点検時はカバー越しに目視で点検してください)	○ ○	○ ○
3	コイルおよび導体	(a) 過熱による変色、焼損などはないか。 (b) 半田付け部、ネジ締付部などに異常はないか。	— —	○ ○
4	回転軸、可動部の回転状態	(a) 可動部を動作位置から放したとき、正規の位置に円滑に復帰するか。 (b) 回転軸の偏心、回転軸上部のガタ不足など異常はないか。 (c) 上部軸受部やストッパ部が汚れていないか。 (d) 回転円板と制御磁石や磁極などとの間隔が適当でまた、エアギャップに鉄粉などの異物の付着はないか。 (誘導円板形継電器のみ) (e) 誘導円筒と外側磁極とのエアギャップに鉄粉など異物の付着はないか。 (誘導円筒形継電器のみ)	— — — — —	○ ○ ○ ○ ○
5	表示器付補助接触器、表示器および補助接触器	(a) 動作、復帰に異常はないか。 (b) コイル部は焼損していないか。 (c) No.2「接点」の点検項目と同様、接点に異常はないか。 (d) 表示部の表示片は落下しやすくなっていないか。	— — ○ —	○ ○ ○ ○
6	整定タップ機構部	(a) 整定タッププラグは緩みなく、締め付けてあるか。 (b) 整定タッププラグにヒビ割れなどの異常はないか。	— —	○ ○
7	内部清掃	(a) 塵や埃、その他異物の侵入、付着はないか。 (b) 接点を磨いたときの飛散物はないか。 (c) その他の汚損、塗装の剥がれ、メッキ部から錆など発生していないか。	— — —	○ ○ ○
8	引出形継電器接続機構(R, 3R式は該当しません)	(a) 上下接触片の形状の異常はないか。 (b) 上下接続プラグの接触片の形状に異常はないか。 (c) CT回路短絡片の取付状態、上下接触片との接触状態に異常はないか。	— — —	○ ○ ○
9	使用時状態	(a) 異常な振動や音が出ていないか。 (b) 異常に継電器が熱くなっていたり、煙、異臭が発生していないか。	○ ○	○ ○

## 9. ご注文および連絡先について

ご注文時は、下記の事項をご指定ください。

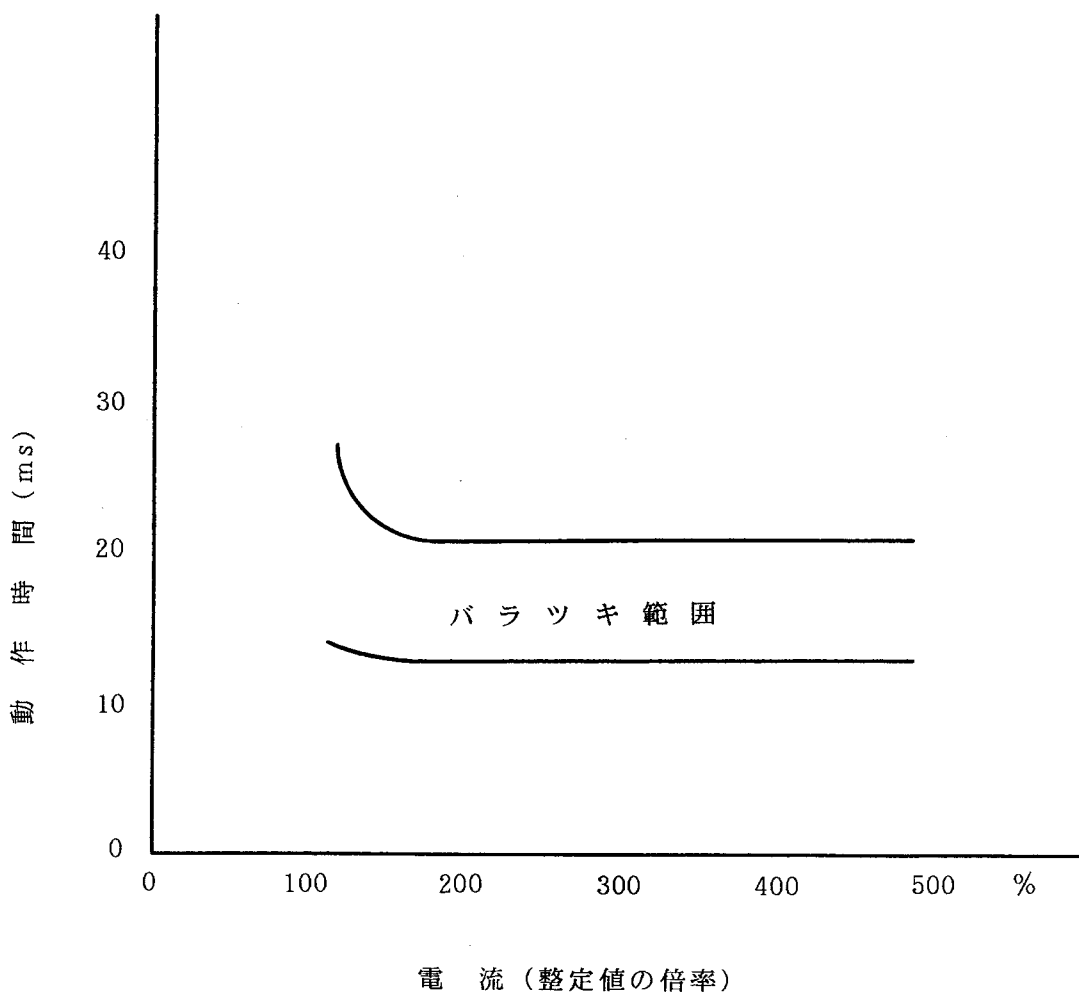
- (1) 形 式 (例) I O M - C - B<sub>1</sub>
- (2) 定格周波数 (例) 50 H z
- (3) 表示器付補助接触器 (例) D C 0.8 A

受入時、保守点検時に継電器に異常が認められた場合は、最寄りの当社支社にご連絡ください。



IOM形C-B<sub>1</sub>  
図1 IOM形C-3B<sub>1</sub> 式過電流継電器  
IOM形C-3R  
動作時間特性

4K50883



IO M形C-3R  
図2 IO M形C-B<sub>1</sub> 式過電流継電器  
IO M形C-3B<sub>1</sub>  
即時要素動作時間特性

4 K 5 0 6 8 9 3



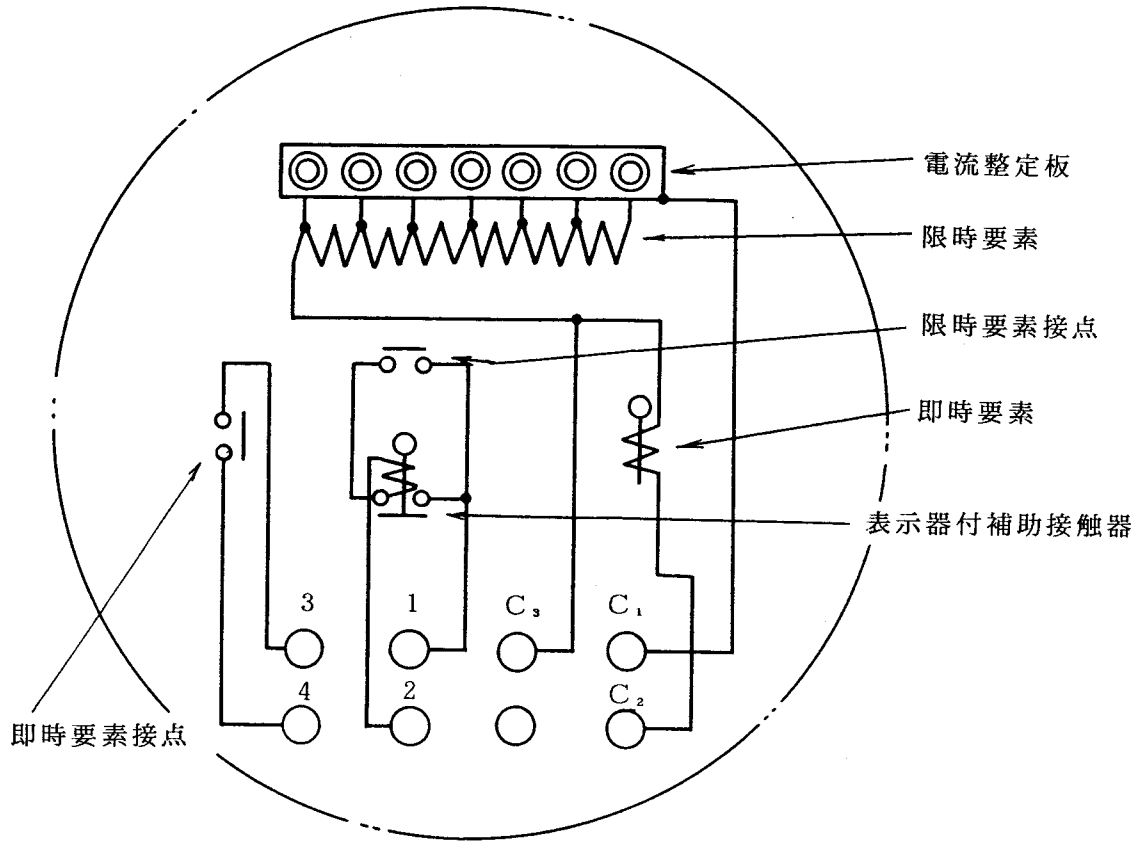


圖3 10M形C-3R式過電流繼電器  
內部接統裏面圖

4 K 5 0 6 8 8 4

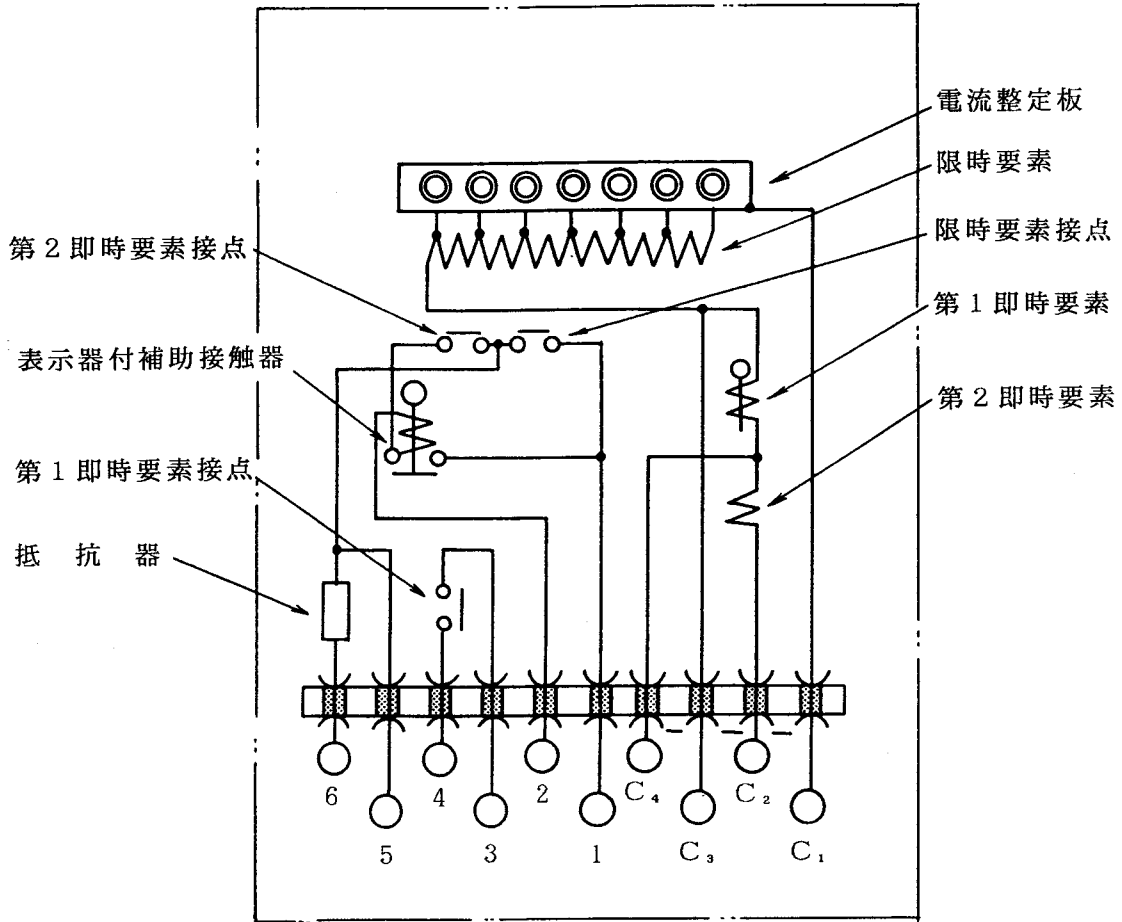


圖4 10M形C-B<sub>1</sub>式過電流繼電器  
內部接統裏面圖

4 K 5 0 6 8 8 5

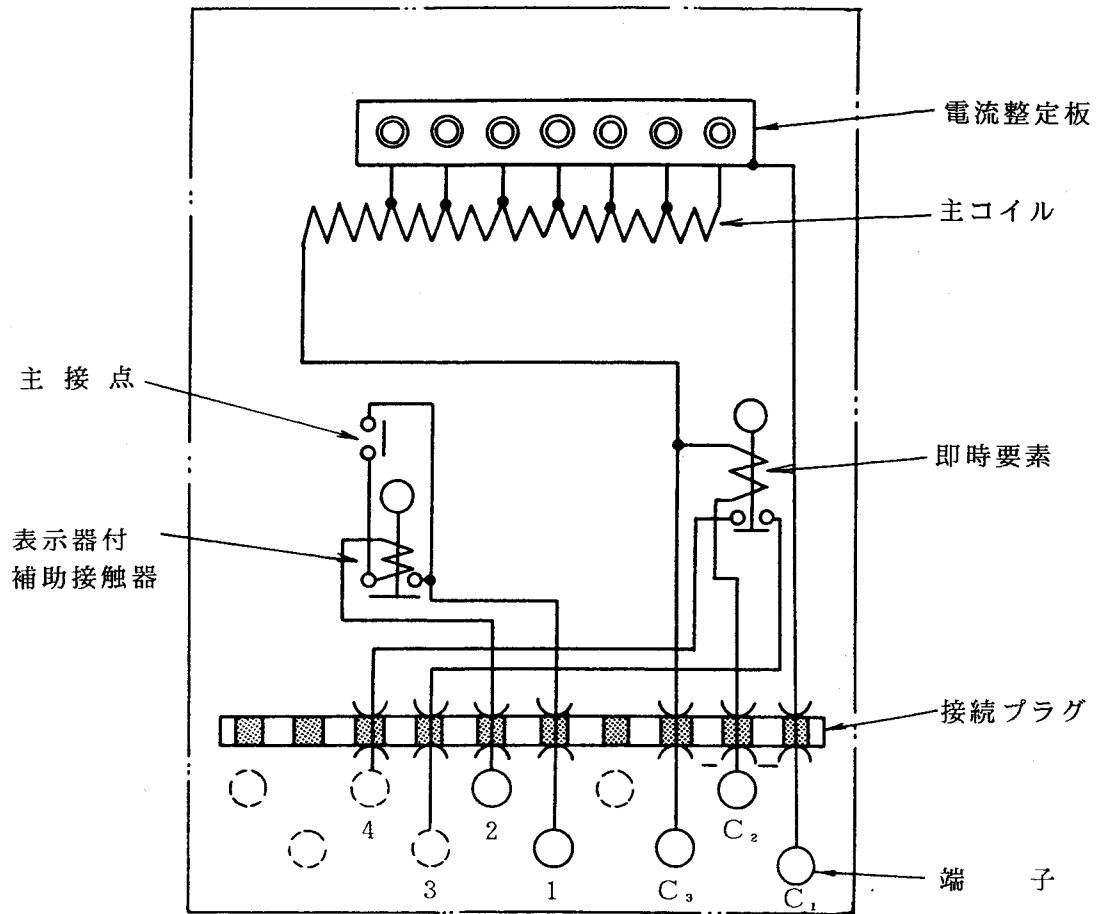


図5 10M形C-3B<sub>1</sub>式過電流継電器  
内部接続裏面図（即時要素電流整定範囲10/40A，20/80A用）

4K507328

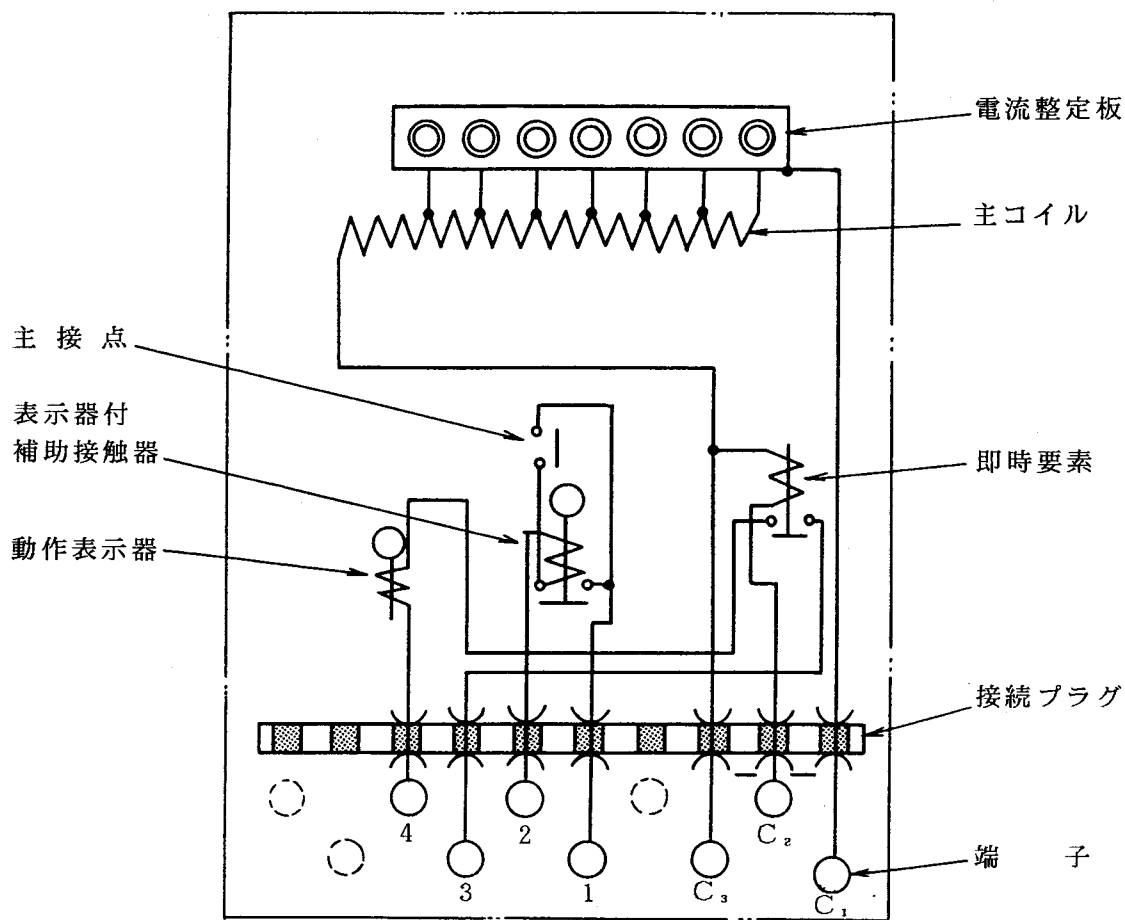


図6 10M形C-3B<sub>1</sub>式過電流継電器  
内部接続裏面図（即時要素電流整定範囲4/16A用）

4K507519

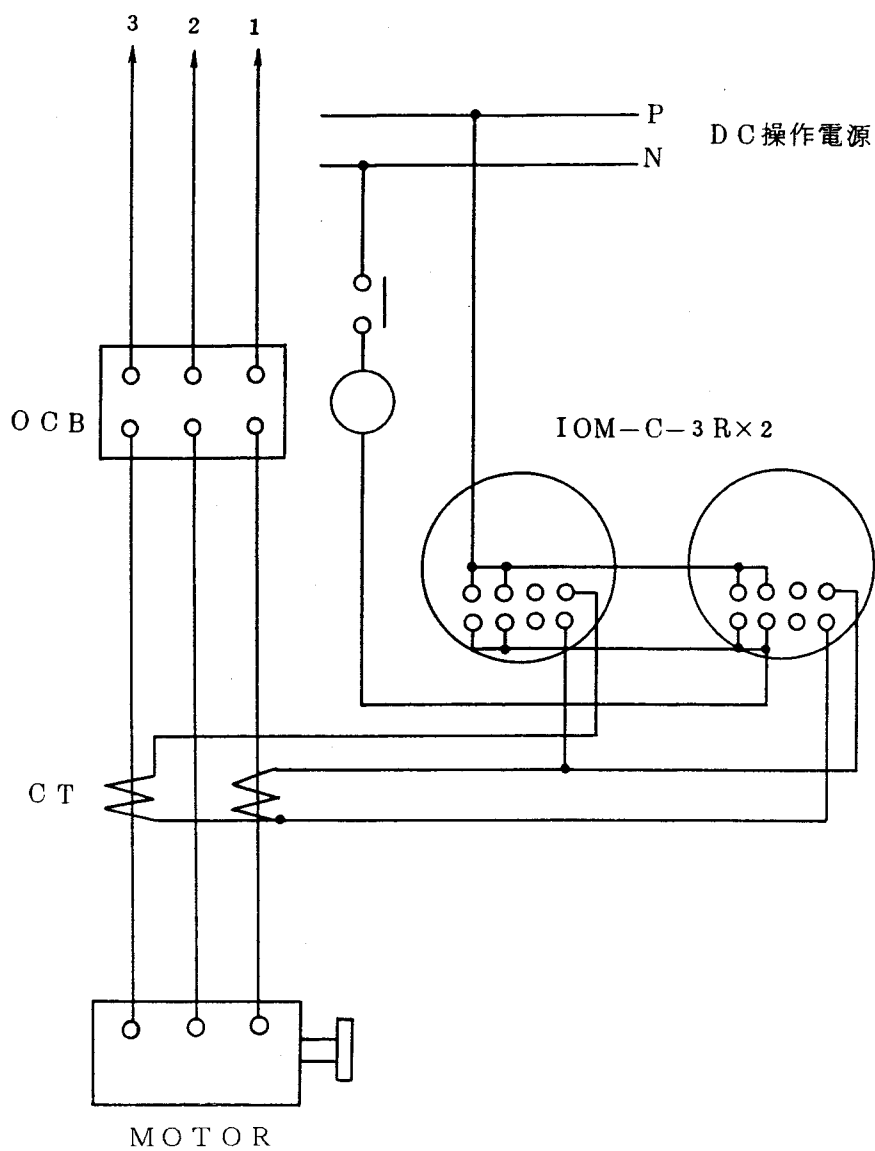


圖 7 IOM形C-3R式過電流繼電器  
外部接統圖

4 K 5 0 6 8 8 6

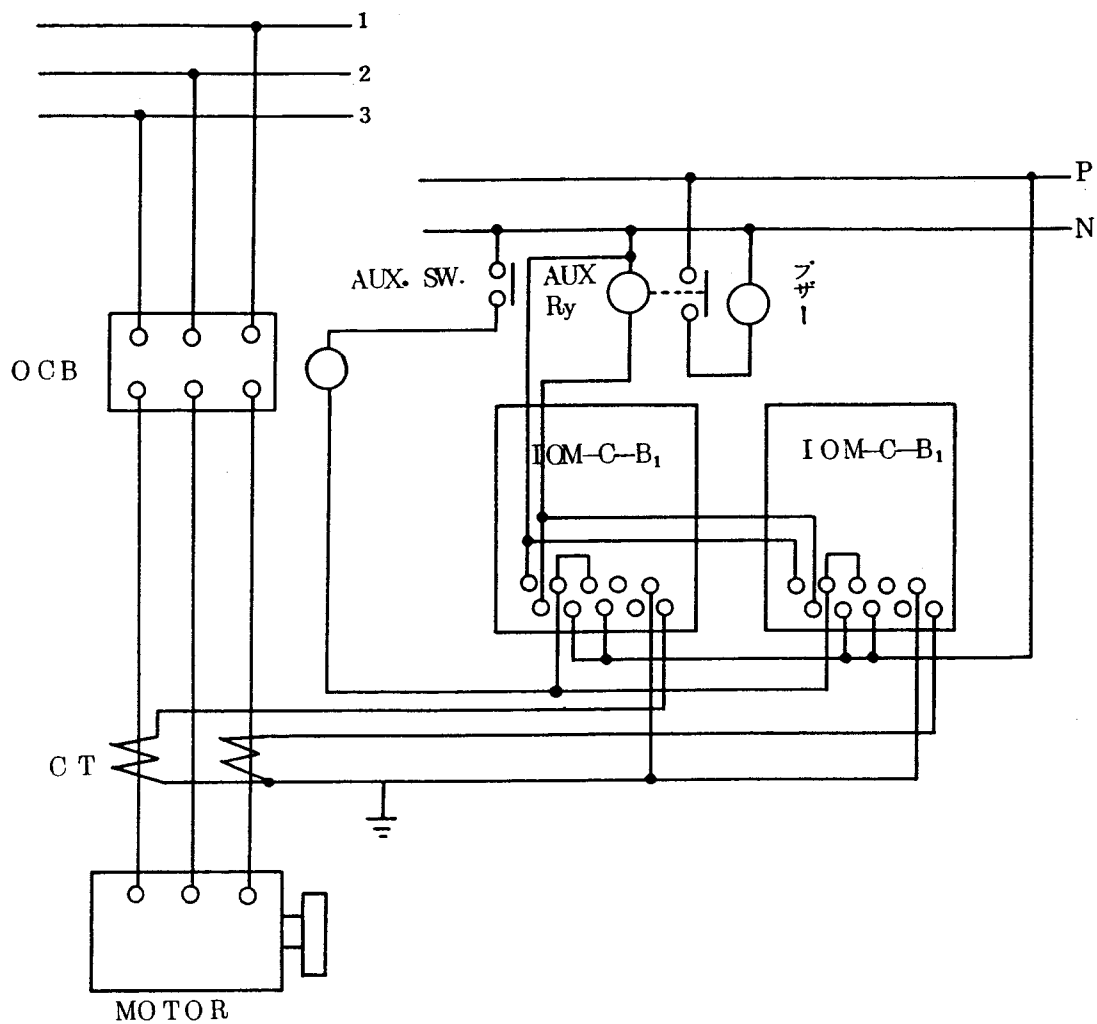
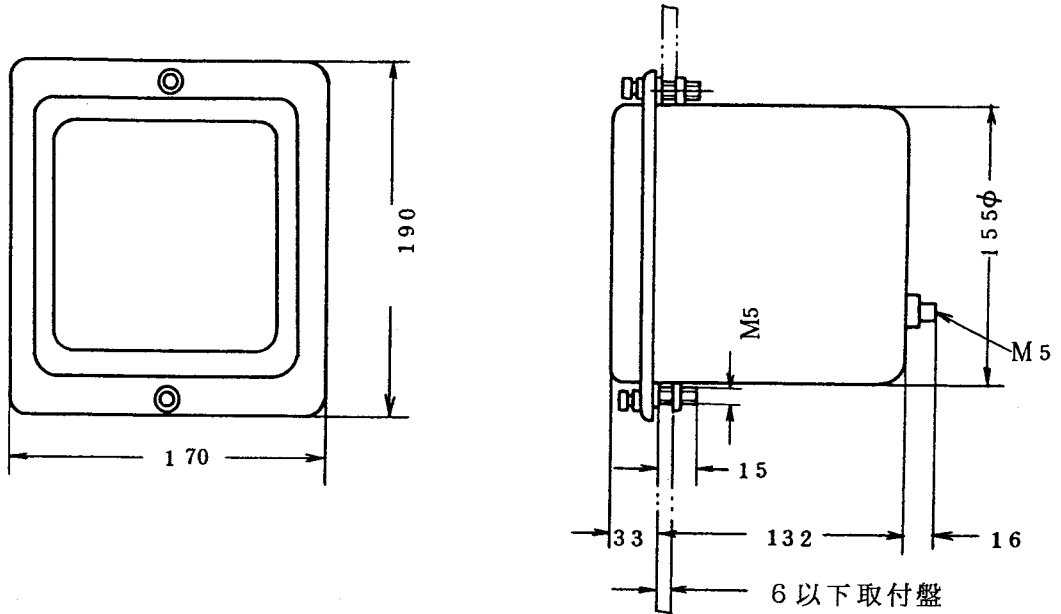


図8 IOM形C-B<sub>1</sub>式過電流継電器  
外部接続図例

4 K 5 0 6 8 8 7



取付穿孔図  
正面図

背面図

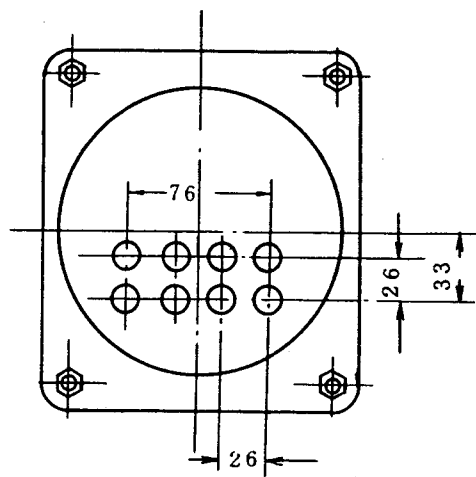
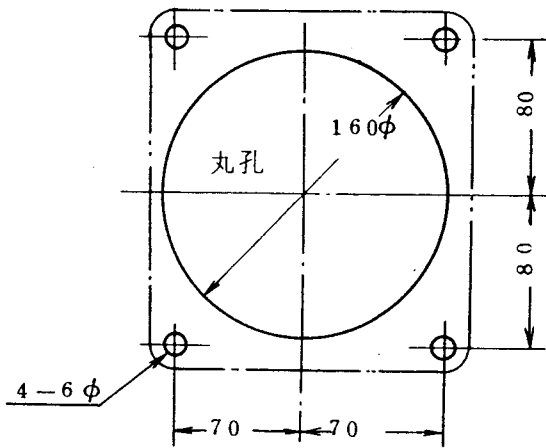
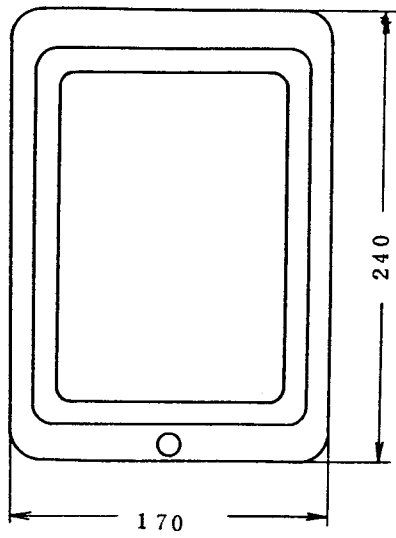
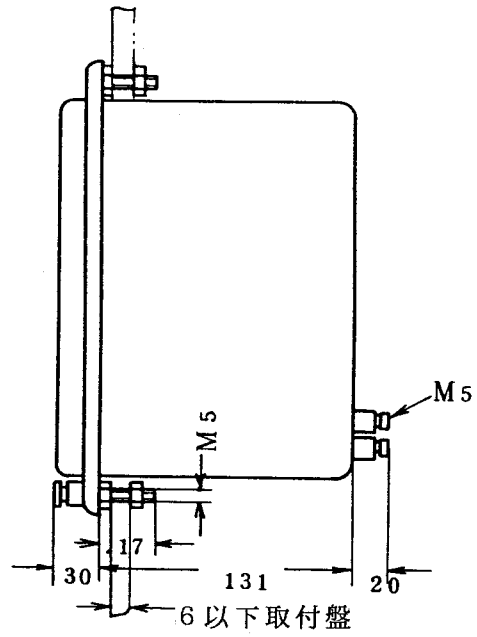


図9 Rケー-ス寸法図

4 K 5 0 6 8 9 1



取付穿孔図  
正面図 (尺度 1/4)



背面図

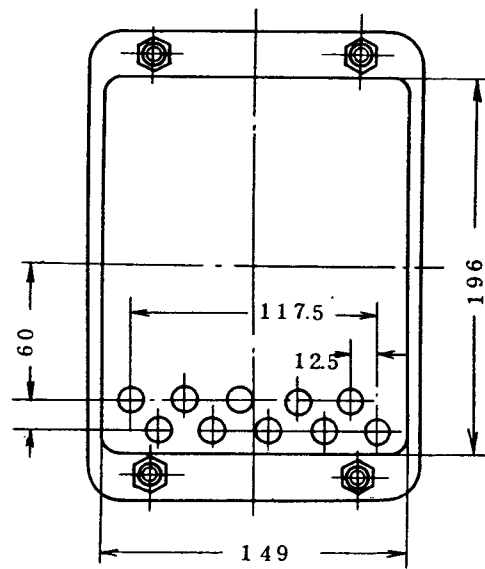
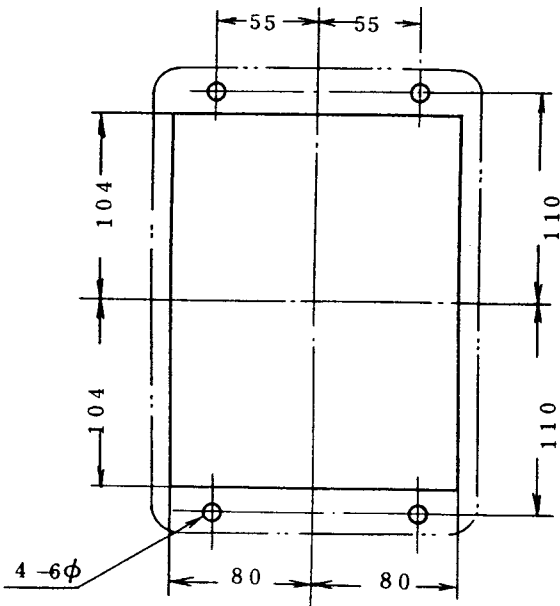


図10 B<sub>1</sub> ケース寸法図

4 K 5 0 6 5 4 0



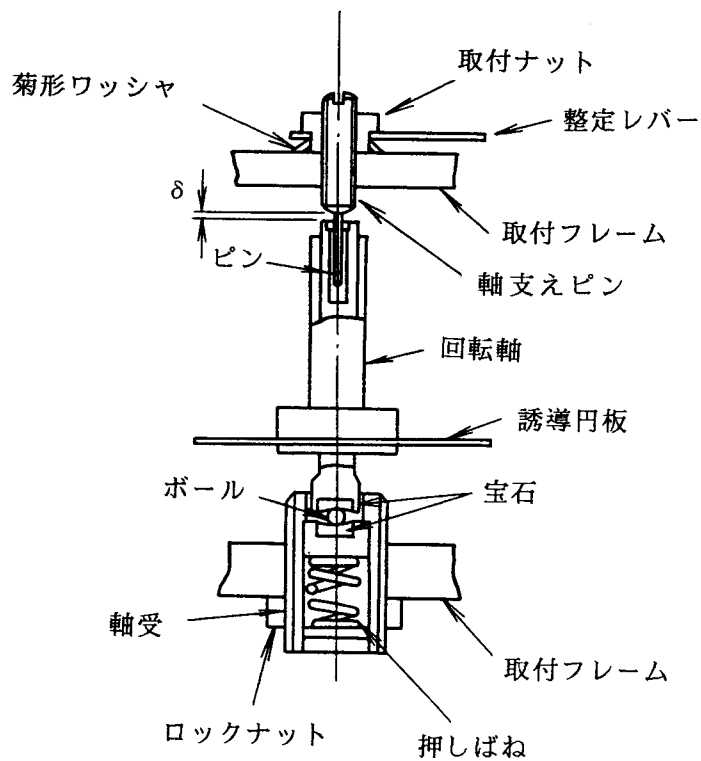


図11 誘導円板形回転部軸受構造図

4 K 5 0 6 3 0 1

## 特性管理値表

品名 過電流継電器  
 形式 IOM-C-3R, IOM-C-B<sub>1</sub>, IOM-C-3B<sub>1</sub>  
 適用規格 電気学会 電気規格調査会 標準規格  
 JEC-2500 過電流継電器

1. 仕様 電流5A, 周波数50Hz または 60Hz, 定格連続  
 整定範囲タップ2.5, 2.8, 3.1, 3.5, 4, 4.5, 5 (A)  
 即時要素 IOM-C-3R 10~40A  
 IOM-C-B<sub>1</sub> (I<sub>1</sub>) 20~80A (I<sub>2</sub>) 4~16A  
 IOM-C-3B<sub>1</sub> 4~16A, 10~40A, 20~80A

## 2. 試験

試験項目	試験条件					管理値
1. 構造	構造点検					良
2. 始動値	整定値の					±5%
3. 動作値	整定値の					±5%
4. 動作時間	電流タップ値×300%動作時間整定値-10					73秒(73秒の±12%)
	"	300%	"	7		51.1 (" ±10%)
	"	300%	"	4		29.2 (" ±8%)
	"	300%	"	1		7.3 (" ±6%)
	"	500%	"	10		40±7%
	"	1000%	"	10		18.5±7%
5. 即時要素 動作値	各整定目盛の					±15%
6. 表示器付補 助接触器の 動作または 表示器の動 作	表示器付補助接触器					定格電流値以下で動作 すること
	定格(A)	0.2	0.5	0.8	2/0.2	
	抵抗(Ω)	21	3	1.1	0.5/17	
	表示器					
	定格(A)	0.2	0.5	0.8		
	抵抗(Ω)	3.5	1.6	0.5		
7. 絶縁	電気回路と外箱および電気回路相互間 AC 2,000V 1分間					良