

取 扱 説 明 書

地 絡 方 向 継 電 器

I G F 形 3 R 式

I G F 形 C - B₁ 式

 株式会社 日立製作所

ご使用になる前に、この「取扱説明書」をよくお読みになり、
正しくご使用ください。

この「取扱説明書」を読み、大切に保管して下さい。

－ 重要なお知らせ －

ご使用前にお読みください

- この取扱説明書は、製品をご使用になる前にお読みください。また、運転および保守点検を担当される、取扱者の手近なところに保管しておいてください。
- 本機器(設備)の取扱者は、その適確な運転・保守のための教育と訓練を受け、法令などに定められた資格を有する方に限ります。
- 据付、運転、保守点検の前に、必ずこの取扱説明書と本書に示す関連図書を熟読し、機器の説明、安全の情報や注意事項、操作、取扱方法などの指示に従い、正しくご使用ください。
 - ・常に、この取扱説明書に記載してある各種仕様範囲を守ってご使用ください。
 - ・また、正しい点検や保守を行い、故障を未然に防止するようにしてください。
- 記載内容に従わない使用や動作、当社供給以外の交換部品の使用や改造など、この取扱説明書に記載されていない操作・取扱を行わないでください。機器の故障、人身災害の原因になることがあります。これらに起因する事故については、当社は一切の責任を負いません。なお、製品の保証や詳細な契約内容については、別途、契約関係の文書を参照してください。
- この取扱説明書で理解できない内容、疑問点、不明確な点がありましたら、当社の営業担当部署または下記の担当部署(あるいは当社出張員)にお問合せください。
- この取扱説明書の記載内容は、当社に知的所有権があります。全体あるいは部分にかかわらず文書による了解なく第三者へ公開しないでください。
- この取扱説明書に記載している内容について、機器(設備)の改良などのため、将来予告なしに変更することがあります。
- 運転不能、故障などが発生した場合は、すみやかに次のことを下記の担当部署または当社の営業担当部署にご連絡ください。
 - ・当該品の銘板内容または仕様(設備名、品名、製造番号、容量、形式、製造年月など)
 - ・異常内容(異常発生前後の状態を含め、できるだけ詳細に)

株式会社 日立製作所 情報制御システム社

制御システム第一品質保証部 保護制御品質保証グループ

住 所：〒319-1293 茨城県日立市大みか町五丁目2番1号(大みか事業所)

電 話：(0294)52-8169(夜間・休日のみ)

(0294)53-2125(直通 平日のみ)

FAX：(0294)53-2334

安全上のご注意

据付、運転、保守、点検の前に、必ずこの取扱説明書と本書に示す関連図書をすべて熟読し、正しくご使用ください。機器の知識、安全の情報、そして注意事項のすべてについて習熟してからご使用ください。

この取扱説明書では、安全上の注意事項のランクを「注意」のみとしています。


△ 注意 に記載した事項でも、状況によっては重大な結果に結びつく可能性があります。いずれも重要な内容が記載しているので、必ず守ってください。

△ 注意 : 取扱いを誤った場合に、危険な状態が起こりえて、中程度の傷害や軽傷を受ける可能性がある場合および物的損害のみ発生する可能性がある場合。

※上に述べる中程度の傷害や軽傷とは、治療に入院や長期の通院を要さないけが、やけど、感電などを指し、物的損害とは、財産の損害、および機器の損傷に係る拡大損害を指す。

重要 : 上記、安全上の注意事項とは別に、当該機器の損傷防止および正常な動作に必要な事項を **重要** として記載してあります。これらの内容も必ず守ってください。

これら安全上の注意は、日立地絡方向継電器の安全に関して、必要な安全性を確保するための原則に基づき、製品本体における各種対策を補完する重要なものです。お客様は、機器、施設の安全な運転および保守のために各種規格、基準に従って安全施策を確立してください。

 注 意	記載ページ
<p>(1.仕 様)</p> <ul style="list-style-type: none"> ●本仕様以外で使用しないでください。 機器の故障、焼損、誤動作、誤不動作の恐れがあります。 	1
<p>(4.適 用)</p> <ul style="list-style-type: none"> ●通電中に整定変更する場合は、その前にトリップロックおよび変流器 2 次回路の短絡を行ってください。機器の誤動作、故障、焼損の恐れがあります。 ●故障発生時に、この範囲を超えるような使用法は、コイル焼損や、その他の機械的損傷の危険がありますので注意してください。 	6
<p>(5.取 扱 い)</p> <ul style="list-style-type: none"> ●取扱いは、有資格者が行ってください。感電、けが、また、機器の故障、誤動作、誤不動作の恐れがあります。 	8
<p>(6.取 付 け)</p> <ul style="list-style-type: none"> ●取付け時は、下記のことを厳守してください。感電、けが、また、機器の故障、誤動作、誤不動作の恐れがあります。 <ul style="list-style-type: none"> ・取付けは、有資格者が行うこと。 ・端子接続は、極性、相順を誤りなく行うこと。 ・施工時に取り外した端子カバー、保護カバーなどは元の位置に戻すこと。 	9
<p>(7.点検および試験)</p> <ul style="list-style-type: none"> ●過負荷耐量以上の電圧、電流を通電しないでください。機器の故障、焼損の原因となります。 ●試験は、有資格者が取扱説明書に記載した条件で実施してください。感電、けが、また、機器の故障、誤動作、誤不動作の原因となります。 	12
<p>(11.保 守)</p> <ul style="list-style-type: none"> ●保守は有資格者が行ってください。感電、けが、また、機器の故障、誤動作、誤不動作の恐れがあります。 ●端子充電部には触らないでください。感電の恐れがあります。 	21

安全上のご注意（続き）

下記の重要表示は、日立地絡方向継電器に関するものです。安全上の注意事項とは別に、当該機器の損傷防止および正常な動作に必要な事項が記載してあります。これらの内容も必ず守ってください。

重 要	記載ページ
<p>●保護継電器の内部要素は、精密構造となっており、刷毛やエアブラシによる塵埃除去作業は、塵埃を巻き上げ、精密機構部に移動させ、そのまま残す可能性があります。従いまして、清掃時は目視点検による確認を基本とし、もし、塵埃が確認された場合は、ハンド掃除機等による吸い込み除去の方法を採ってください。</p>	i
<p>●制御電源を必要とする継電器は、その電源に重畳している高周波ノイズの大きさ、周波数成分によっては特性が変化する場合があります。このため定期的に重畳している高周波ノイズは抑制するよう対策を施してください。</p>	i
<p>●保護継電器は種々の信頼性向上策を施していますが、電子部品の故障率を0にすることは出来ません。従いまして、電子部品の故障等で誤動作に至る場合がありますので、継電器の誤動作による影響が大きい保護システムには、2台以上の継電器を組み合わせる等、高信頼性システムとしてください。</p>	i

保証・サービス・更新推奨時期

特別な保証契約がない限り、本器の保証は次のとおりです。

1. 保証期間と保証範囲

[保証期間]

この製品の保証期間は、お客様のご指定場所に納入後1年といたします。

[保証範囲]

上記保証期間中に、取説記載の製品仕様範囲内の正常な使用状態で故障が生じた場合は、最寄の支社、あるいは事業所（または当社出張員）にご連絡ください。交換または修理を無償で行います。

但し、返送いただく場合は、送料、梱包費用はお客様のご負担になります。

次のいずれかに該当する場合は、この保証の対象範囲から除外いたします。

- ・ 製品仕様範囲外の取扱い、ならびに使用により故障した場合。
- ・ 納入品以外の事由により故障した場合。
- ・ 納入者以外の改造、または修理により故障した場合。
- ・ 天災、災害等、納入者側の責にあらざる事由により故障した場合。

ここでいう保証とは、納入した製品単体の保証を意味します。従って、当社では、この製品の運用および故障の理由とする損失、逸失利益等の請求につきましては、いかなる責任も負いかねますので予めご了承ください。また、この保証は日本国内のみ有効であり、お客様に対して行うものです。

2. サービスの範囲

納入した製品の価格には技術者派遣等のサービス費用は含まれておりません。次に該当する場合は、別途費用を申し受けます。

- ・ 取付け調整指導および試運転立会い。
- ・ 保守点検および調整。
- ・ 技術指導、技術教育、およびトレーニングスクール。
- ・ 保証期間後の調査および修理。
- ・ 保証期間中においても、上記保証範囲外の事由による故障原因の調査。

3. 更新推奨時期

製品の寿命は構成部品の期待寿命の最も短い部品により決定され、社団法人日本電機工業会（JEMA）発行の技術資料「保護継電器の保守・点検指針（JEM-TR 156）」に記載の通り、15年を目安に更新されることを推奨します。

はじめに



注意 一般事項

- ご使用前に取扱説明書をよく読んで安全にお使いください。

- 本取扱説明書は、日立地絡方向継電器の構造・動作・保守などの取扱方法を説明したものです。本説明書の記載事項を十分ご理解いただき、正しい取扱いおよび点検手入れをしてください。
- 本説明書に挿入いたしました構造図などは取扱作業の基本を示したものですので、必ずしも納入品と一致していない標準図の場合があります。

重要

- 保護継電器の内部要素は、精密構造となっており、刷毛やエアブラシによる塵埃除去作業は、塵埃を巻き上げ、精密機構部に移動させ、そのまま残す可能性があります。従いまして、清掃時は目視点検による確認を基本とし、もし、塵埃が確認された場合は、ハンド掃除機等による吸い込み除去の方法を採ってください。
- 制御電源を必要とする継電器は、その電源に重畳している高周波ノイズの大きさ、周波数成分によっては特性が変化する場合があります。このため定常的に重畳している高周波ノイズは抑制するよう対策を施してください。
- 保護継電器は種々の信頼性向上策を施していますが、電子部品の故障率を0にすることは出来ません。従いまして、電子部品の故障等で誤動作に至る場合がありますので、継電器の誤動作による影響が大きい保護システムには、2台以上の継電器を組み合わせる等、高信頼性システムとしてください。

目 次

1. 仕 様	1
2. 特 性	2
2.1 位 相 特 性	2
2.2 電 圧 電 流 特 性	2
2.3 動 作 時 間 特 性	3
3. 構 造 お よ び 動 作	4
3.1 限 時 要 素	4
3.2 表 示 器 付 補 助 接 触 器	5
4. 適 用	6
5. 取 扱 い	8
5.1 荷 ば ど き に 際 し て	8
5.2 運 搬 お よ び 保 管	8
6. 取 付 け	9
6.1 取 付 け	9
6.2 取 付 環 境	9
7. 点 検 お よ び 試 験	12
7.1 点 検	12
7.2 試 験	12
7.3 ク リ ー ピ ン グ	13
7.4 ク リ ー ピ ン グ 補 償 法	14
8. 点 検 試 験 お よ び 設 置 - 取 扱 い 上 の 注 意 事 項	15
9. 調 整	19
10. 動 作 電 流 お よ び 電 流 制 限 抵 抗 器	20
11. 保 守	21
11.1 点 検 お よ び 保 守	21
11.2 定 期 点 検	23
12. ご 注 文 お よ び 連 絡 先 に つ い て	24

目 次

図番号	名 称	ページ番号
図 1	I G F 形 3 R, C - B ₁ 式地絡方向継電器位相特性	2
図 2	I G F 形 3 R, C - B ₁ 式地絡方向継電器 V - I 特性	3
図 3	I G F 形 3 R, C - B ₁ 式地絡方向継電器動作時間特性	3
図 4	I G F 形 C - B ₁ 式地絡方向継電器内部接続裏面図(190V用)	4
図 5	I G F 形 C - B ₁ 式地絡方向継電器内部接続裏面図(110V用)	4
図 6	I G F 形 3 R 式地絡方向継電器内部接続裏面図(190V用)	5
図 7	I G F 形 3 R 式地絡方向継電器内部接続裏面図(110V用)	5
図 8	I G F 形 3 R 式地絡方向継電器外部接続図 (自動遮断器の場合)	6
図 9	I G F 形 C - B ₁ 式地絡方向継電器外部接続図例 (自動遮断器の場合)	7
図10	3 R ケース寸法図	10
図11	B ₁ ケース寸法図	11
図12	I G F 形 クリーピング補償装置	14
図13	ケーブル貫通形零相変流器使用時の 電力ケーブル接地上のご注意	18
図14	6 R 形地絡電流制限抵抗器寸法図	20
図15	誘導円板形継電器回転部軸受構造図	22

地絡方向継電器

本器は、一つの母線から出ている多数の配電線のうち、ある回線のみを選択遮断し、あるいは選出表示し警報を発するのに用いられます。本器は特殊の方向継電器ですから、設置および取扱い上特に注意すべき点が多く、本器ご使用に際しては本取扱説明書をご精読ください。

1. 仕様

⚠ 注意	
● 本仕様以外で使用しないでください。機器の故障、焼損、誤動作、誤不動作の恐れがあります。	

形 式	I G F - 3 R I G F - C - B ₁				備 考		
定 格	A C 190V 0.5A 50Hz または 60Hz	A C 110V 0.5A 50Hz または 60Hz	50Hz 共用不可 60Hz				
表示器付 補助接触器	D C 0.8A (標準品)						
負 担		電圧回路	電流回路	電圧回路	電流回路	定格値にて	
	50Hz	21V A	10Ω	23V A	10Ω		
	60Hz	20V A	10Ω	21V A	10Ω		
接 点 および 容 量	構 成	1 a					
	容 量	投 入	D C 110V 15A				
		通 電	D C 1.5A				
		遮 断	0.25A (D C 110V L/R=0.015にて)				
絶 縁 耐 力	耐 圧	A C 2000V 1分間				端子一括と ケース間	
	絶縁抵抗	10MΩ以上					
準 拠 規 格	J E C - 2 5 0 0						
内 部 接 続	図 4 ~ 図 7						

・最終ページに本器の管理点と管理誤差を示す特性管理値表を添付します。

2. 特 性

2.1 位相特性

非接地系での地絡電流は、地絡電圧に対し進み電流になりますので、本器の位相特性は図1に示すように進み特性になっています。最大感度位相角は、組み合わせる零相変流器によって異なりますが45°程度になっています。

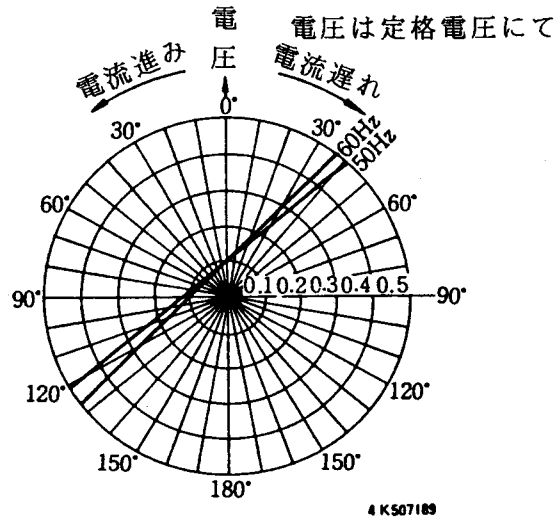


図1 IGF形3R, C-B, 式地絡方向継電器位相特性

2.2 電圧電流特性

図2に、本器の電圧電流特性を示します。零相変流器は200/1.5mAで入力地絡電流は地絡電圧に対し同相条件で示しています。この場合、地絡電圧が定格電圧まで発生した場合は、およそ100mAの1次地絡電流で動作するように調整してあります。

V - I 特性
電圧電流同相位相角にて

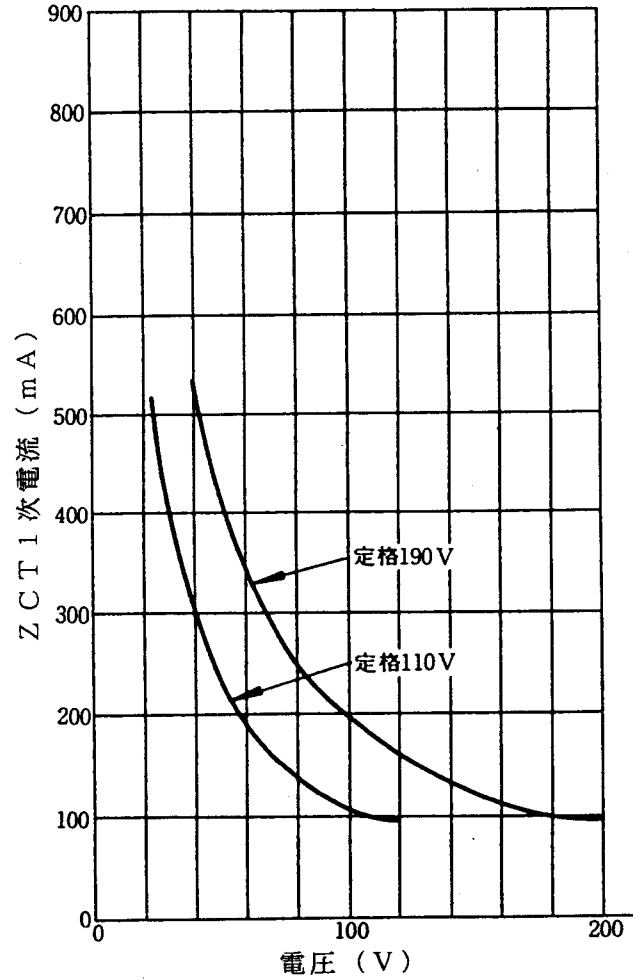


図2 IGF形3R, C-B₁式地絡方向継電器V-I特性

2.3 動作時間特性

図3に動作時間特性を示します。本器は接点間隙は固定ですので、限時調整はできません。
電圧は定格電圧にて

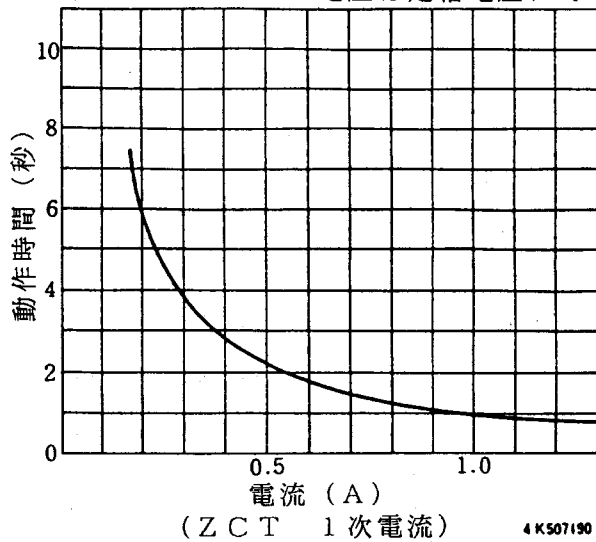


図3 IGF形3R, C-B₁式地絡方向継電器動作時間特性

3. 構造および動作

3.1 限時要素

図4～図7の内部接続図を示すように、電圧コイルと電流コイルからなる誘導円板形の電力形継電器で、地絡故障のとき発生する地絡電圧および地絡電流の積で動作します。電流コイルは零相変流器の二次コイルで励磁され、電圧コイルは接地変圧器から励磁されます。

接地変圧器は一次星形二次開放三角形で、一次中性点は直接接地され、一次三角形の開放部は前記継電器電圧コイルに結ばれます。

地絡故障のない限り、二次側に電圧はほとんど現われません。地絡故障のときに限り、最大190Vまでの電圧 ($110V \times \sqrt{3}$) が現われます。

いま一線が地絡故障したとすると、微少ですが接地変圧器中性接地点と故障地絡点との間に地絡電流が流れます。これに相当する電流が、初めて故障回線の変流器の二次に現われて継電器の電流コイルを励磁し、その電流方向によって確実に継電器が動作します。このとき、ほかの健全な配電線に取り付けられた継電器も電圧コイルだけは同様に励磁されますが、電流コイルが励磁されませんから動作しません。

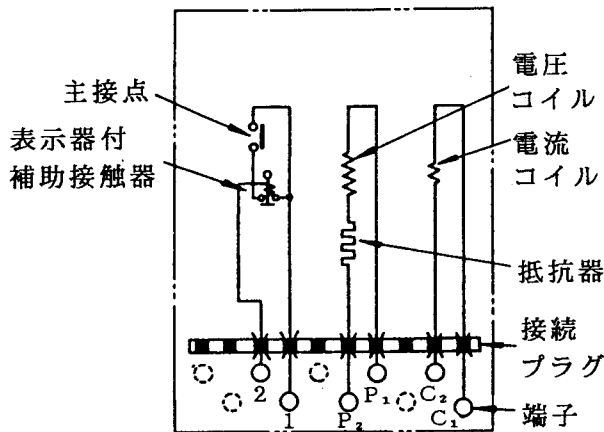


図4 IGF形C-B₁式地絡方向継電器
内部接続裏面図 (190V用)

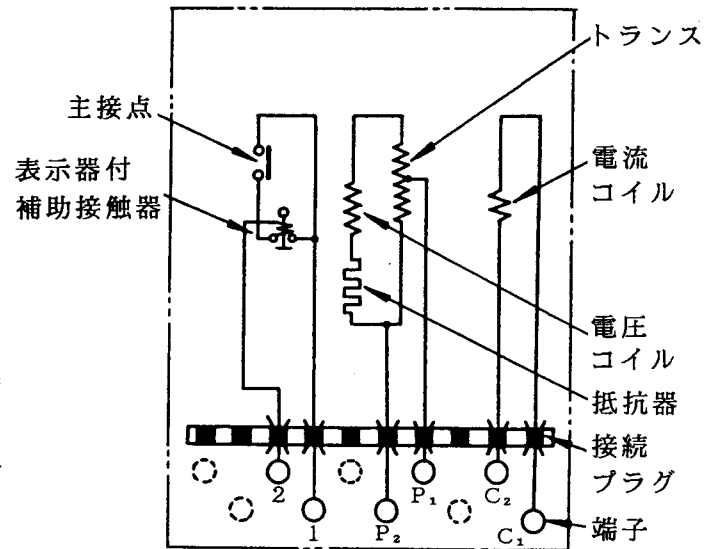


図5 IGF形C-B₁式地絡方向継電器
内部接続裏面図 (110V用)

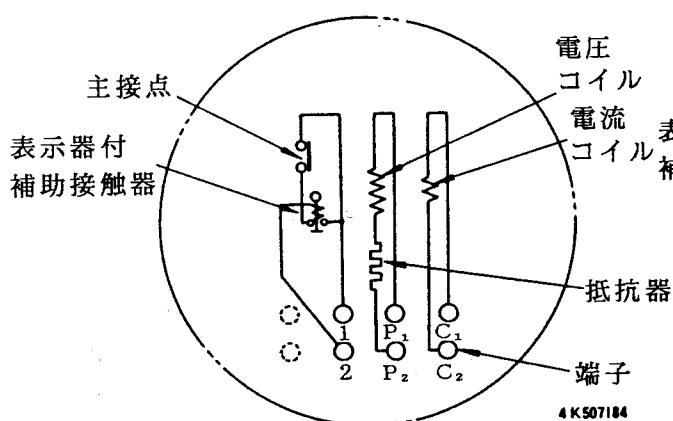


図6 IGF形3R式地絡方向継電器
内部接続裏面図(190V用)

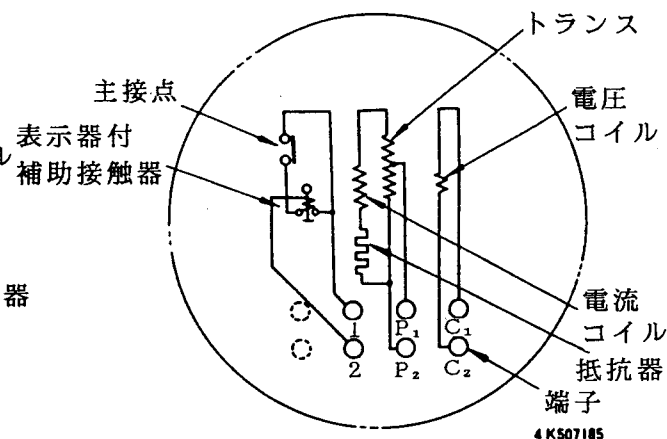


図7 IGF形3R式地絡方向継電器
内部接続裏面図(110V用)

本器は、鋭敏で極く微量の電流でも動作します。そのため、もし普通の変流器の相互間に特性不同があるか、または負荷に不平衡があると変流器二次中性回路に電流が現われ、地絡故障のとき、ほかの健全な配電線側の継電器まで動作することがあります。

そこで、変流器として乾式標準形3個を使用せず、特に三相平衡を使用します。

3.2 表示器付補助接触器

限時要素接点と並列に本器の接点を接続し、大きな引外し電流を流すことができるよう構成されており、同時に限時要素の動作表示器をも兼ねています。構造はヒンジ形で可動鉄片吸引時、機械的に連動して表示片を落下させるようになっています。

接続は図4～7のようになっており、限時要素接点回路を短絡するとともに、自己保持します。したがって、遮断器補助接触などによって引外し回路を開放しないと本器は復帰しません。引外し電流が本器の動作電流以下の場合には動作しませんが、この場合は限時要素接点のみで十分です。

表示を復帰させるにはカバー右下の復帰レバーを押し上げてください。

4. 適 用

本器の外部接続例を図8, 9に示します。

本器の電流コイルの過電流耐量は20 A 1秒です

⚠ 注 意

- 通電中に整定変更する場合は、その前にトリップロックおよび変流器2次回路の短絡を行ってください。機器の誤動作、故障、焼損の恐れがあります。
- 故障発生時に、この範囲を超えるような使用法は、コイル焼損や、その他の機械的損傷の危険がありますので注意してください。

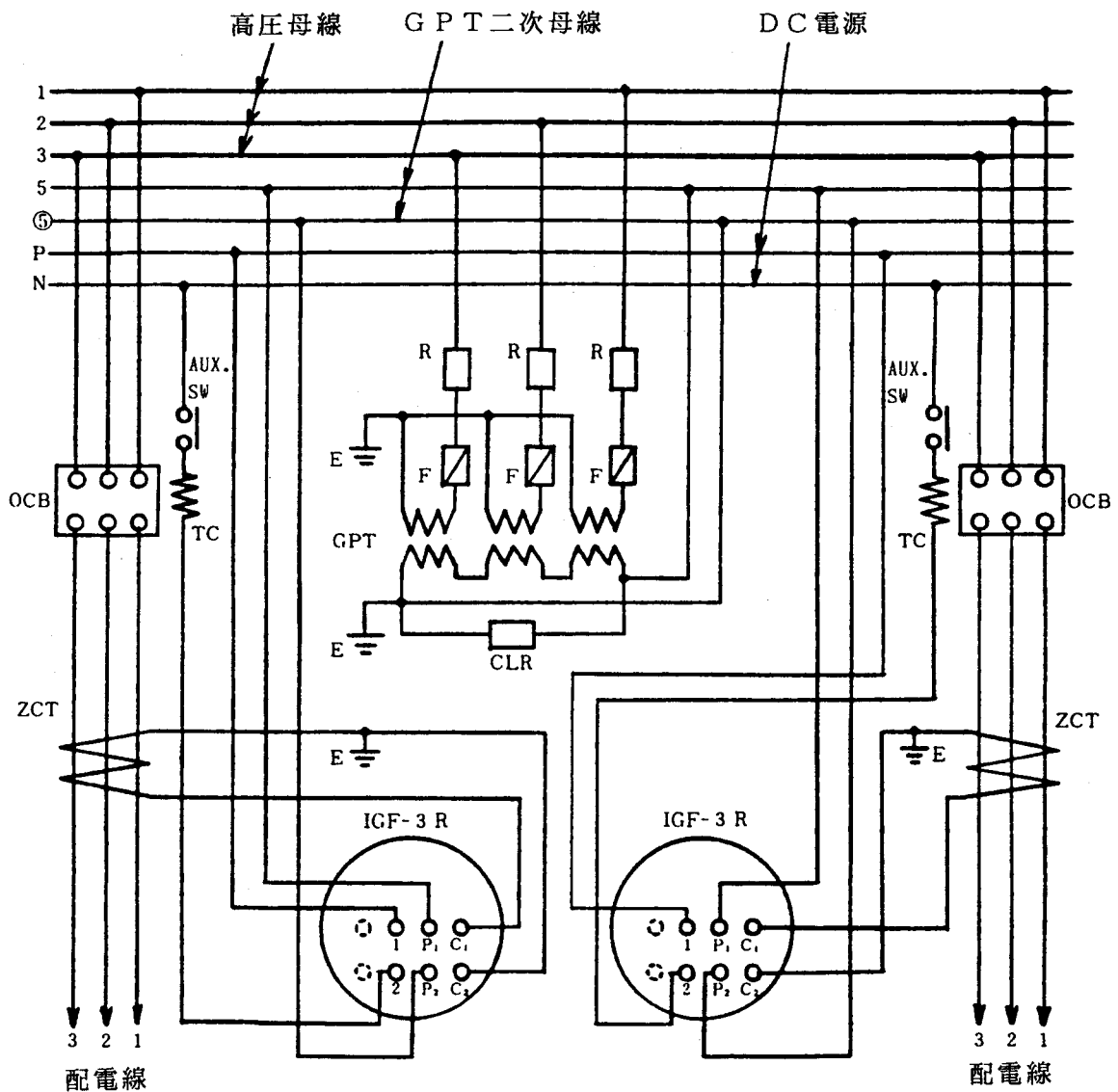


図8 IGF形3R式地絡方向継電器外部接続図(自動遮断器の場合)

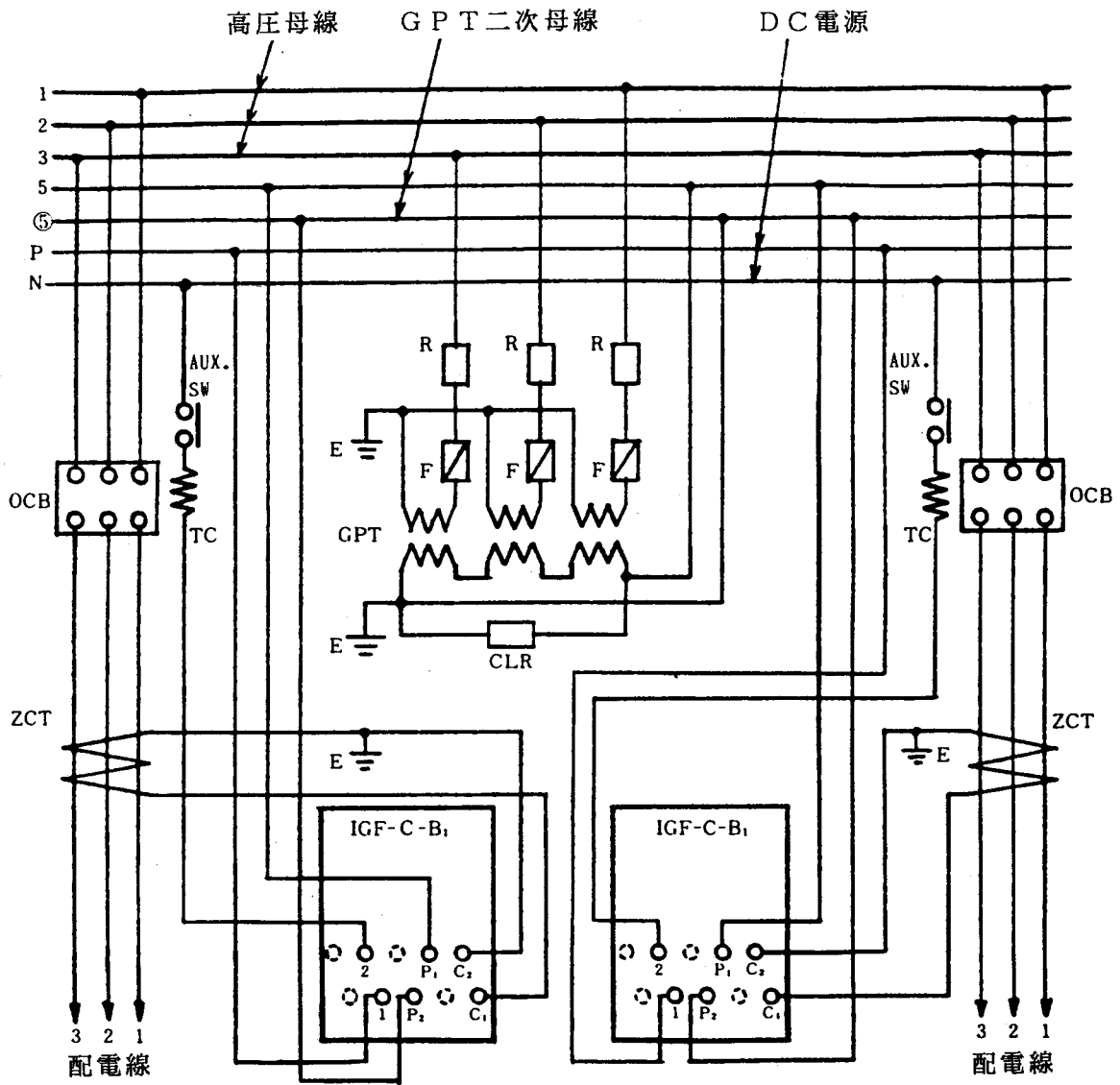


図9 IGF形C-B₁式地絡方向継電器外部接続例(自動遮断器の場合)

5. 取扱い

注意

- 取扱いは、有資格者が行ってください。感電、けが、また、機器の故障、誤動作、誤不動作の恐れがあります。

5.1 荷ほどきに際して

本器は軸受部宝石、軸受用鋼球など精密工作を施した部品を使用していますので手荒な取扱いのないよう十分注意してください。

荷ほどきが終わったら、継電器ケース外面に付着しているチリ、ゴミなどをよくはらい落とし、カバーを外した時、塵埃が継電器内部に入ることがないようにしてください。

5.2 運搬および保管

解梱された継電器を移設あるいは修理のため工場へ返送するなど再び運搬する場合、納入時と同等の荷作りを行って輸送してください。

ご使用場所内での運搬時は、継電器ケース角部、カバーガラス、モールド端子部などを変形あるいは破損しないよう、例えば床面に仮置するような場合でもダンボール紙を敷いた上に置くなどていねいに取り扱ってください。保管は、塵埃および湿気の少ない専用のガラス戸棚などの中へ保管してください。

6. 取付け

⚠ 注意

- 取付け時は、下記のことを厳守してください。感電、けが、また、機器の故障、誤動作、誤不動作の恐れがあります。
 - ・取付けは、有資格者が行うこと。
 - ・端子接続は、極性、相順を誤りなく行うこと。
 - ・施工時に取り外した端子カバー、保護カバーなどは元の位置に戻すこと。

6.1 取付け

取付けは、図10、11に示す盤穿孔図を参照し、取り付けてください。

この時継電器に傾きがあると、回転軸受部に摩擦が生じ、感度誤差が大となりますので、垂直になるよう取り付けてください。

6.2 取付環境

本器は、その機能を十分発揮するよう下記の常規使用状態を満足できる環境に設置してください。

- (a) 周波数変動 定格周波数±5%
- (b) 周囲温度 0℃～40℃ ただし氷結をしない状態とする。
- (c) 異常な振動、衝撃、傾き、および磁界を受けない状態。
- (d) 有害な煙、またはガス、過度の湿度、水滴または蒸気、過度のチリまたは微粉、風雨にさらされない状態。
- (e) 標高は1000m以下

3R形では本体の外部接続端子が、構造上多少動くようにしてありますが、リレー本体のリード線とこの外部端子はネジ止めされているので、問題ありません。

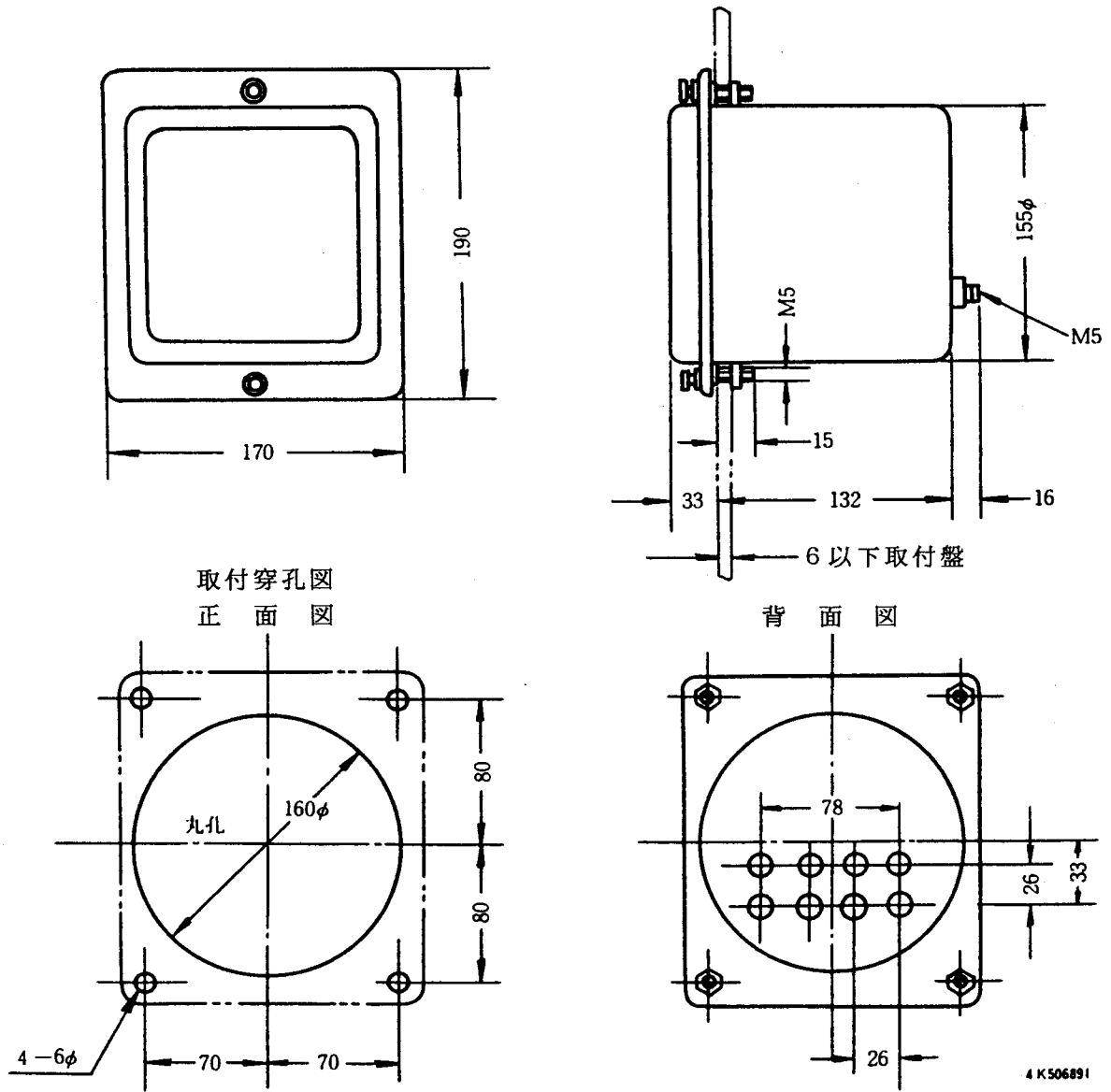


図10 3R ケース寸法図

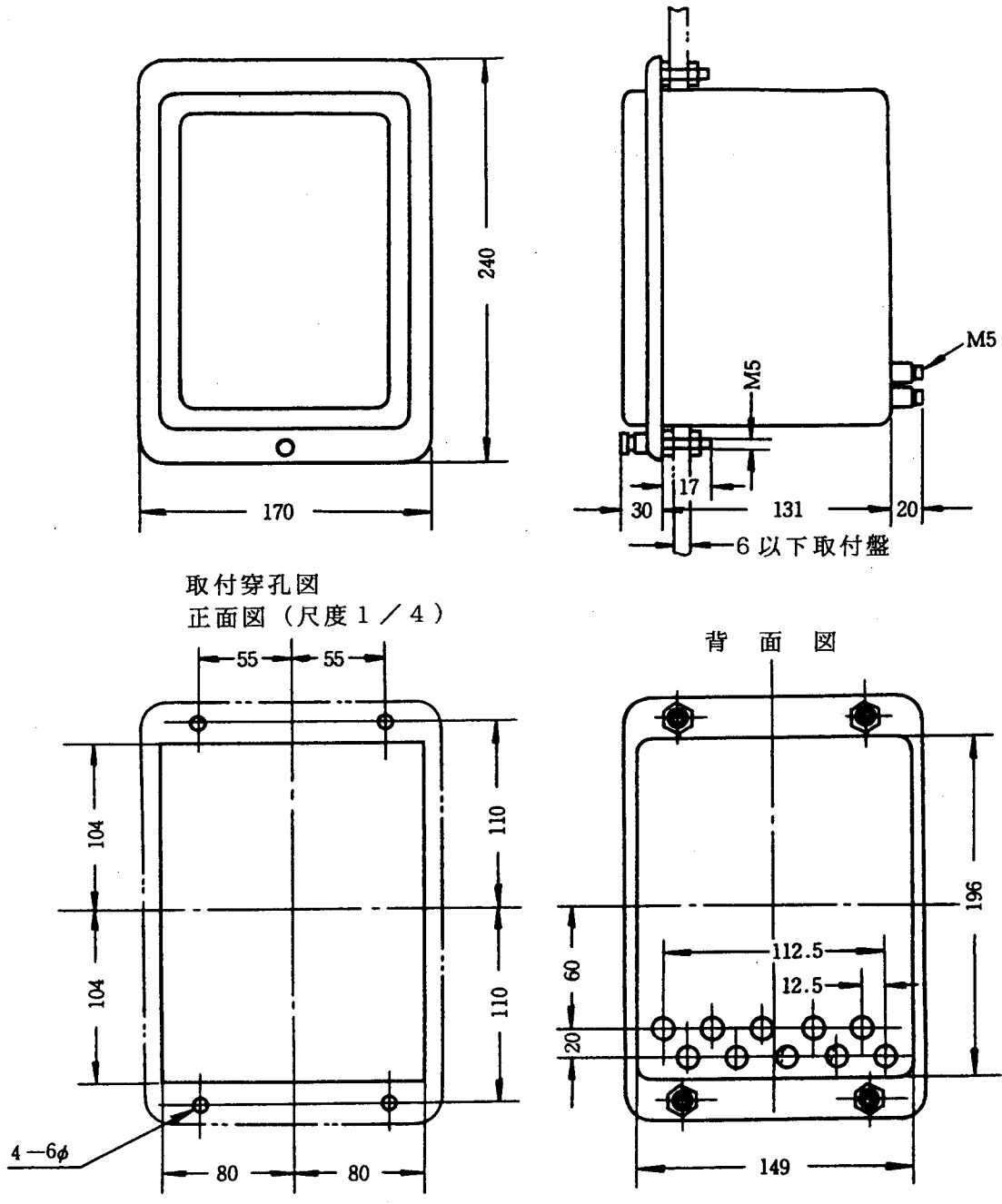


図11 B₁ ケース寸法図

7. 点検および試験

注意

- 過負荷耐量以上の電圧、電流を通电しないでください。機器の故障、焼損の原因となります。
- 試験は、有資格者が取扱説明書に記載した条件で実施してください。感電、けが、また、機器の故障、誤動作、誤不動作の原因となります。

本器を使用する前に、ひととおり点検および試験を実施してください。しかしこの場合、みだりに内部の機構部に手を触れたり、解体するとその機能を失う恐れがありますので注意してください。

なお、点検、試験時は、後述の注意事項を守ってください。

7.1 点 検

内部点検を行う時は、カバーを外し、円板を軽く手で回してください。もし円板が円滑に復帰しなかったり、途中で止まるようなときは、円板に何かが接触しているためですから、よくお調べのうえ異物を取り除いてください。

7.2 試 験

点検の結果、異常が認められないときは、次のようにして機能の試験をしてください。引出形継電器で、点検時内部機構を引き出した場合は、これを元に戻し、接続プラグを挿入したあと試験してください。

(1) クリーピングの試験

電流回路には電流を流さず、電圧コイルのみに電圧をかけ電圧を逐次上昇して行った場合、クリープを生じているかどうかを確かめてください。もしクリープを生じていたら、次の「クリーピング」の項に従ってこれをなおしてください。

(2) 感度試験

同相の電圧、電流において電子端子に定格電圧をかけた時、零相変流器1次で70～110 mAで動作するかどうかを確かめてください。

なお、この値は零相変流器と組み合わせ調整した場合の値です。継電器本体を単品で購入され、任意の零相変流器と組み合わせた場合は、この値から外れる場合があります。

7.3 クリーピング

本器は鋭敏で、1次側地絡電流約100mAに対して動作します。したがって、200/1.5mA ZCTの場合、2次側すなわち実際本器に流れる電流は0.75mAとなり、極くわずかししか流れないわけです。が、変流器の特性や実際の接続状態では、更に少なくなり、このため継電器は鋭敏に作られているので、若干のクリーピング現象を伴います。

クリーピング現象とは電圧コイルに電圧を加えるのみで、電流コイルへ電流を流さなくとも回転円板に回転力を生じる現象です。

これは電圧コイルに電圧をかけ、電流コイルを通電しないで開放したとき、閉路したとき、また変流器に接続したとき、あるいは50Hzと60Hzなどで異なります。このため弊社では、実際の使用状態でできるだけクリーピングが出ないように三相平衡変流器を接続し調整しています。しかし、これを電流コイル開放のまま、あるいは異なる周波数で試験すると、相当クリーピングを生じる場合があるので、クリーピング試験の際は必ず実際に使用される三相平衡変流器を本器に接続し、銘板記載の周波数で定格電圧までいろいろの電圧で静かに行ってください。

弊社ではクリーピングのないよう注意して調整していますが、万一お送りしたあと、前記の試験によって円板の外周で5mm以上のクリーピングが生じたときは、これを補償する装置が付けてあるので、後述の「クリーピング補償法」に従って除いてください。このクリーピング補償装置は鋭敏ですので、十分静かに取り扱ってください。

クリーピングのない継電器に対して、この装置はわずかでも動かすとクリーピングを生じます。したがって、試験でクリーピングのない継電器に対しては、装置に触れないよう注意してください。

7.4 クリーピング補償法

図12を参照してください。

- (1) 継電器のカバーを外し、銘板取付用2φナベネジ①を2本外し、銘板②を取り外します。

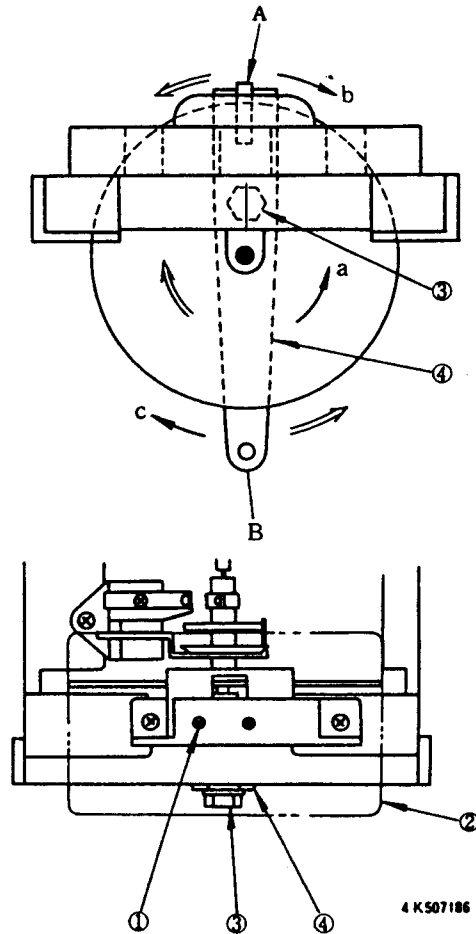


図12 IGF形クリーピング補償装置

- (2) 要素下部の6φ六角ボルト③を約半回転緩めます。
- (3) クリープ調整金具④のB部を指で持ち、金具の先端A部がボルトを支点とし、わずかずつ右または左へ移動するよう回します。この時、回す方向は円板クリープが左回転、すなわち図示のa方向の時は金具先端A部をb方向に移動するよう、金具B部をc方向に調整してください。また、円板クリープが右回転のときは前記と逆の操作をします。
- (4) クリーピングが完全に除かれたらボルト③を十分に締め付け、金具④を確実に固定したあと銘板②を取り付けてください。

8. 点検試験および設置－取扱い上の注意事項

以上の点検および試験で不具合のない場合は、次の事項に注意して取り扱ってください。

- (1) 取扱いは特に丁寧にしてください。
- (2) できるだけ振動のない所に円板軸が垂直になるように継電器を取り付けてください。
- (3) 動作して、万一接点の接触面が傷んだら金属性の目の細かいヤスリできれいに磨いてください。磨いたあとはごく柔らかいブラシで表面に付着している金属粉などをよく除去してください。
- (4) 接地したら直接地絡試験をして極性の正否を確かめてください。なお、クリーピングによる誤動作があるかどうかを確かめ、もしクリーピングがありましたら前記補償装置で完全に直してください。
- (5) 接地変圧器 2 次三角形開放端子電圧は、平常時故障のないときはその値が極めて少ないので、接続後この点を確認してください。もしここに相当の電圧があるときは、同変圧器の接続の違い、極性の違い、または端子の口出線の接触が不完全なので、これらの点をよく調べてください。
- (6) 銘板記載の周波数を使用してください。
- (7) 表示器付補助接触器は DC0.8A 以下で動作します。
- (8) 引外し回路には、引外しコイルと直列に補助開閉器を設けてください。油入遮断器が動作したら、直ちに引外し回路を開いてください。
- (9) 三相平衡変流器の極性は減極性です。
- (10) 計器用変圧器、変流器の 2 次その他を接地させる配線を行うにあたって、これが決して三相平衡変流器 2 次コイルおよび本器電流コイルを通して接地される回路ができないよう十分注意してください。本器において、これを誤ってもしほかの器具の接地線を通して流れると、極めて微弱な地絡電流でも誤動作する心配があります。したがって、三相平衡変流器 2 次端子は直接独立した線で本器に接続し、その回路の一部を接地線で代えるようなことのないようにしてください。
- (11) ケーブル貫通形零相変流器使用時に、電力ケーブル端末の接地法を誤ると継電器が動作しない恐れがありますから、下記事項に注意してください。
 - ・ケーブルの接地を行う端末に貫通形零相変流器を接地する場合の接地線は、零相変流器を通して接地してください。もし通さないで接地すると、地絡保護継電器が動作しませんので注意してください。

- ・ B N, プラスチックケーブルなどを使用する場合は, ケーブルブラケット, またはバンド取付金具に絶縁端子を設けます。図13例1, 2, 3のように, この端子でケーブルシールドからの引出線と接地線の中継してください。誤ってケーブルブラケットまたはケーブルバンドで中継したり, ケーブルシールドからの引出線がブラケット取付金具などに接触したりすると継電器が動作しないことがあるので注意してください。
- ・ 鋼帯外装ケーブルを使用する場合は, ケーブルヘッド内でケーブルのシールドとケーブルヘッドが接続されているので, ケーブルヘッドをヘッド取付金具と絶縁して取り付けてください。

その絶縁の程度は, ケーブルヘッドとヘッド取付金具との間に生じる電圧が数ボルト程度の低い電圧であり, 所要の抵抗値も数オーム程度あれば十分です。

- (12) 警報式の場合, I G F形継電器がいったん動作後故障回復して円板が復帰し, 主接点が開いているのに万一表示灯が消えないときは, I G F形継電器の表示器付補助接触器が開路すべきはずのものが閉路状態を保持しているためかもしれないので確かめてください。
- (13) 本器の感度試験の時, 平衡変流器2次は直接継電器電流コイルに接続し, 2次回路中には電流計を接続しないでください。
- (14) 配電線に単相分を相当含む場合は, 三相不平衡によって誤動作を生じる恐れがあります。三相對地容量の不平衡による常時残留零相電圧をできるだけ小さくするよう配電線の相関係を考慮し, 同一母線に接地される全系統の各相の電線長さができるだけ平衡するようにしてください。

(15) 標準試験条件

以上の試験において, 周囲条件はできるだけ下記を守ってください。この条件と著しく異なる状態での試験では, 正しい測定結果が得られない場合がありますので注意してください。

周囲温度	20℃ ± 10℃
外部磁界	80 A T / m 以下
取付角度	正規位置 ± 2°
周波数	定格周波数 ± 1 %
波形 (交流の場合) ひずみ率	5 % 以下

$$(\text{ひずみ率}) = \frac{(\text{高調波の実効値})}{(\text{基本波の実効値})} \times 100$$

(16) その他のご注意

(a) 波形の変化は、動作電流、動作時間に影響を及ぼします。あまり小容量の電源で、波形が負荷によって著しく変化するものは電源として好ましくありません。

また、CTの1次と2次を逆に使用して大電流を取り出すと波形が著しく乱れ、正規の特性が出ません。100V内外の電灯線電源などを用い、抵抗で電源を加減するのが適当です。

(b) 本器は高感度を要するため動作力が小さくなっています。このため、傾きによる影響が生じやすい傾向にあるので、試験の時は、水平器などを用い極力垂直に設置し試験することが望ましいことがあります。

(c) 定格値以上の電源を長時間流すとコイルその他が過熱しますので、動作したならばその都度電源を切り、また短時間で要領よく測定してください。

(d) 可動部軸が垂直になるよう安定した台上に置いてください。

(e) 表示器付補助接触器が動作すると自己保持しますから、試験の都度、外部のスイッチでその回路を開くようにしてください。

(f) 主接触で直接接点回路を開くとその接触面を損傷しますので、接点回路に外部スイッチを入れ、動作後は必ず先にこれを切ってください。

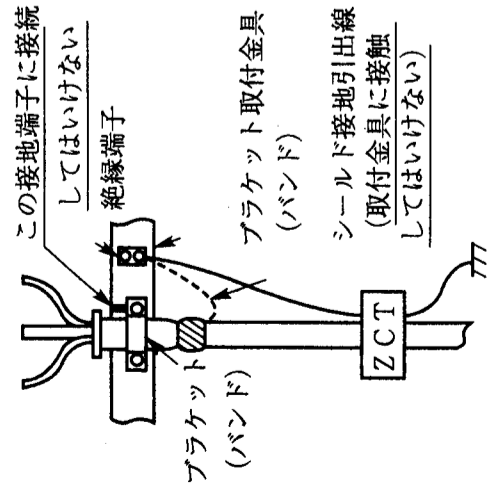
主接触の開閉をネオン管またはサイクルカウンタによって試験する場合は、この必要がありません。

(g) もし主接触面を損傷した場合は、目の細かい清浄な金属のヤスリまたは専用の接点磨きを使用してください。当社に発注していただければ、これを納入できます。

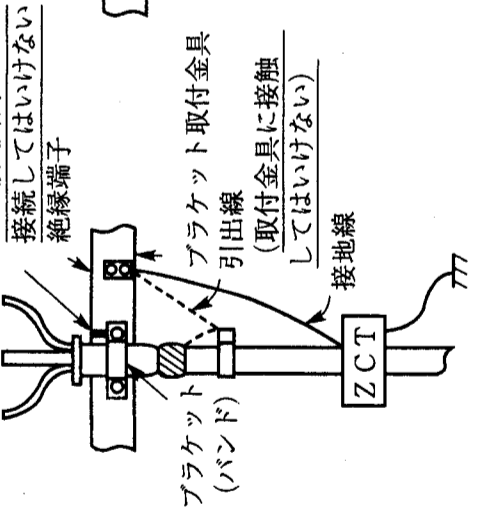
この場合、手荒な作業をすると接点バネが変形して動作電流や動作時間が変化したり、動作時のバウンシング、チャタリングの原因となりますので細心の注意を払ってください。

(h) 本器は前述したように高感度のため、制御バネによる抑制トルクがきわめて小さいので、振動によって他種誘導円板形継電器よりも誤動作しやすくなっています。したがって、振動の発生しやすいところでは静止形の地絡方向継電器を使用してください。

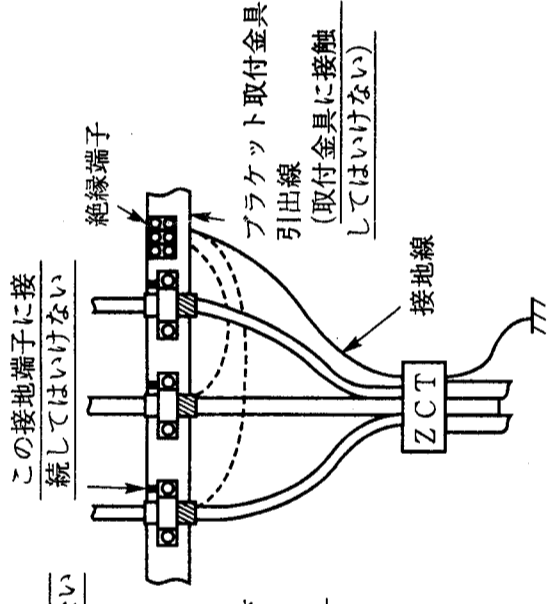
例1 BA, 3心ケーブルの場合



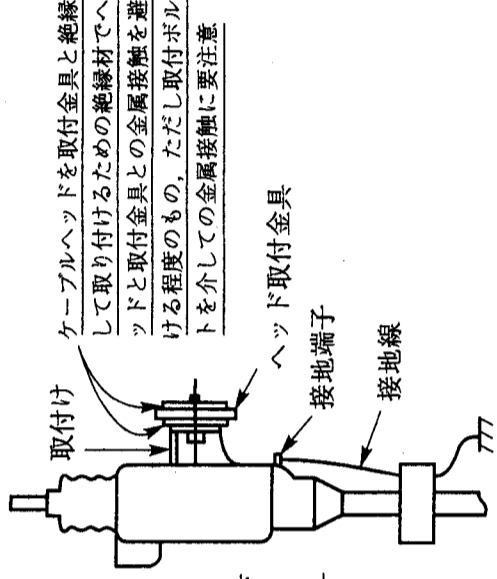
例2 BN, 3心ケーブルの場合



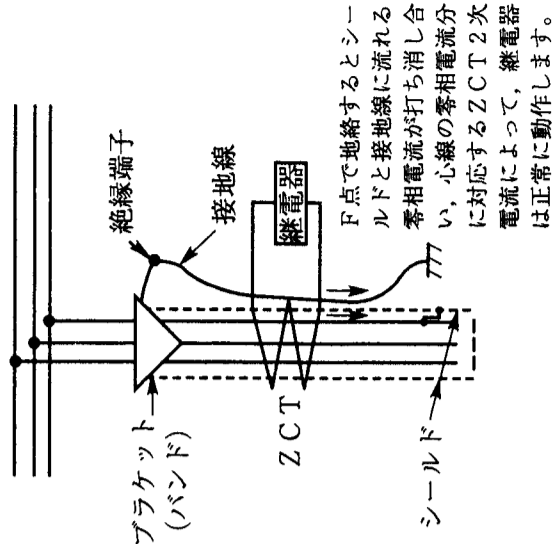
例3 BN, 単心ケーブルの場合



例4 鋼帯外装ケーブルの場合



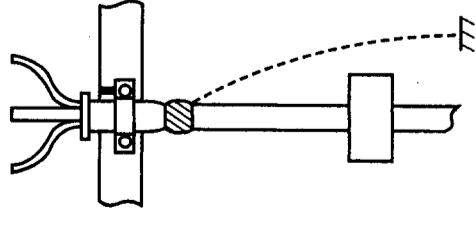
説明図 (例1~4用)



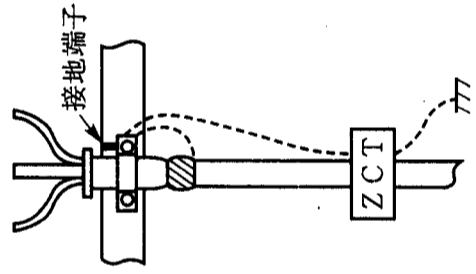
F点で地絡するとシールドと接地線に流れる零相電流が打ち消し合います。心線の零相電流分に対応するZCT 2次電流によって、継電器は正常に動作します。

正しい接地例

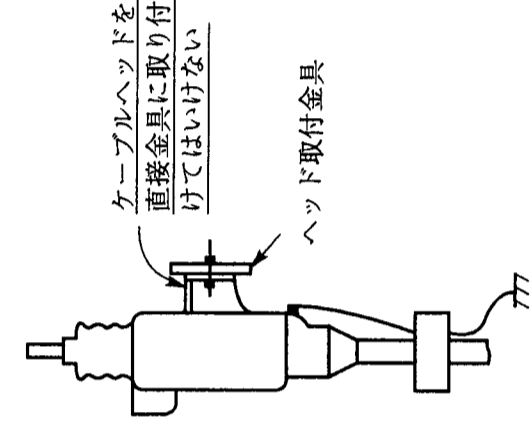
例5 接地線をZCTを通さず接地した場合



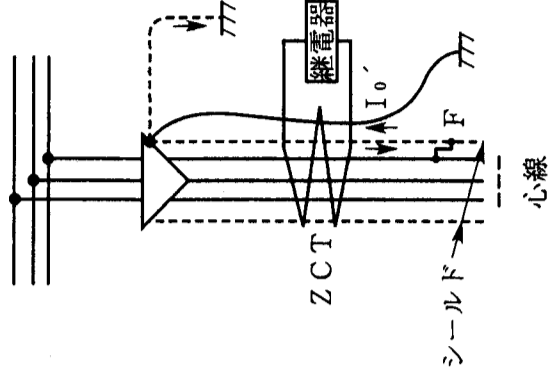
例6 接地線をブラケットで中継した場合



例7 鋼帯外装ケーブルの場合、ヘッド取付金具に絶縁せずに取り付けた場合



説明図 (例6, 7用)



F点で地絡した場合心線とシールドに流れる零相電流が打ち消し合い、分電された I_0 に対応するZCT 2次電流のみによって継電器が動作することになりますので、検出感度が低下し、継電器が動作しないことがあります。

誤った接地例

図1-3 ケーブル貫通形零相変流器使用時の電力ケーブル接地上のご注意

9. 調 整

本器は工場で調整済ですが、何らかの原因で調整が狂った場合は下記の手法に従って調整してください。

ただし、測定器の狂い、入力電流波形の歪み、周囲条件などによって見掛上誤差が大きくみえる場合がありますから、8項(15)の標準試験条件に合致した測定条件であることをあらかじめ確認してください。

○ 動作感度

円板軸の周囲に巻かれている制御用渦巻バネで調整します。制御用渦巻バネ外周末端を固定している部品（アジャスタ）の外周に設けられた切り込みに、マイナスドライバなどの先端を引っ掛け、わずかずつ回転させてみてください。向かって左側へ回した場合、動作電流は減少し、逆の場合は増加します。アジャスタは摩擦力で固定されますから、移動後特にロックする必要はありません。

7.4項でクリーピングの調整を行う時は、動作感度にも影響を与えますので、双方確認しながら行ってください。

10. 動作電流および電流制限抵抗器

3,300Vの配電線において、接地変圧器として3,300/110Vの変圧器を使用すれば、一線地絡故障の場合、その地絡故障抵抗がほとんど零のときは2次三角形回路に現われる電圧は $110V \times \sqrt{3} = 190V$ です。このとき、継電器が動作に要する最小地絡電流は一次側で約100mAです。これに相当する接地変圧器の2次三角形回路に流れる電流は、 $0.1A \times 10 = 1A$ です。

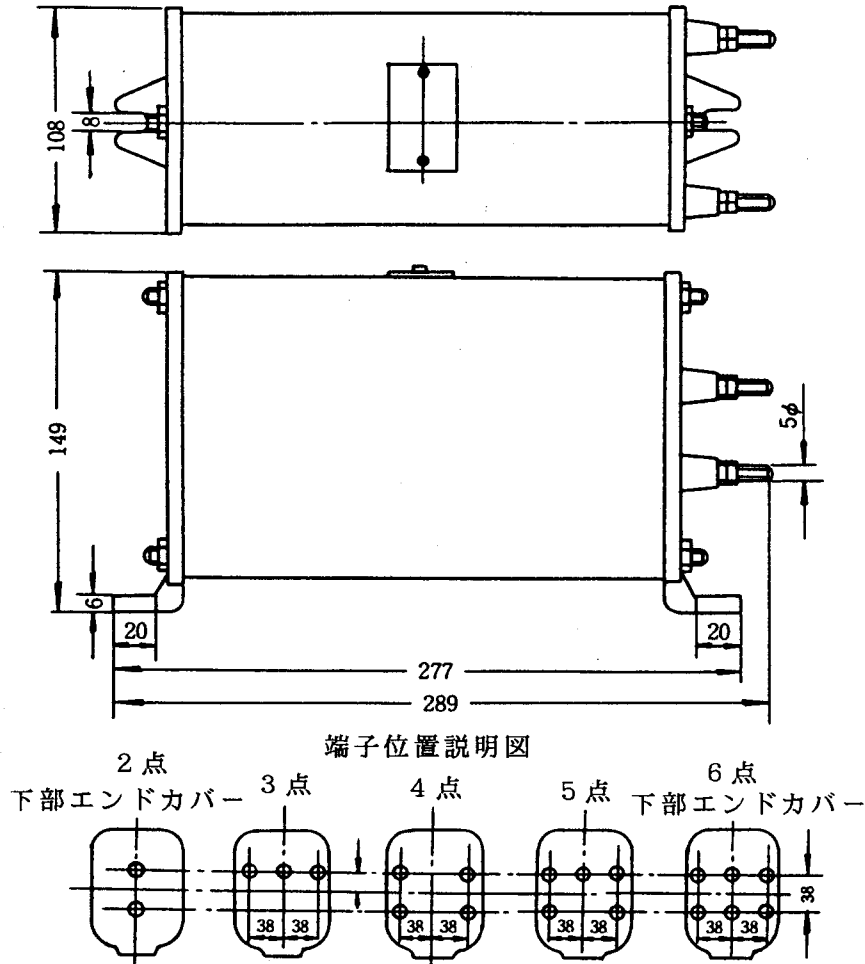


図14 6R形地絡電流制限抵抗器寸法図

ただし、10は $30/3$ で、30は接地変圧器の変圧比、3は三相の3です。したがってこれに要する電流制限抵抗の最大極限值は $190V / 1A = 190\Omega$ となります。しかし、実際には故障点に相当の抵抗があるはずですから、これを見込んで電流制限抵抗をこれより相当小さくしておく必要があります。このため 80Ω の抵抗器が付加されています。この場合、三角形回路の電流は直接地絡故障のとき $190V / 80\Omega = 2.4A$ となり、地絡電流としては $2.4A / 10 = 0.24A$ すなわち240mAとなります。しかし故障点の抵抗が大きいと、その部分に大きな電圧降下を生じ、接地変圧器2次三角形回路に生じる電圧が著しく低減し、かえって継電器が動作しにくくなります。これらの関係も考慮して、最も適当な電流制限抵抗値を 80Ω としています。2,200V配電線の場合は、標準外になります。

11. 保 守

注 意

- 保守は有資格者が行ってください。感電、けが、また、機器の故障、誤動作、誤不動作の恐れがあります。
- 端子充電部には触らないでください。感電の恐れがあります。

本継電器は、平常時は動作待機状態にありますので、万一特性上不適合な点を生じていてもその確認が困難です。したがって、定期的にその機能の良否を確認してください。

11.1 点検および保守

保護対象の回路あるいは機器の運転中は、継電器の機能を点検するのは困難ですが、外見上の点検によっても不良の要因をかなり発見できる場合がありますので、日常の点検を心掛けてください。日常点検項目を表1に示します。

次に継電器内部の各部分について、保守上特に関係の深い部分についての取扱要領および注意事項について記述します。

(1) 接点および制御用渦巻バネ

接点面を誤って損傷した場合は8項(16)「その他のご注意」に準じて磨いてください。磨いたあとは、ごく柔らかなブラシ（カメラ用のレンズブラシなど）で表面に付着している金属粉などをよく除去してください。

接点回路に誤って大きな電流を流した場合、制御用渦巻バネが変形したり変色したりする場合があります。バネ定数が変化するため動作電流が変化する場合があります。この場合は、その製品を工場へ返送し、部品を交換してください。

(2) 潤滑油

限時要素に整定電流値以上の電流を流した場合、振動音を発生することがあります。この現象は動作に支障はありませんが、上部軸受の軸支えピン部（図15 δ 寸法部）へ当社で用意している酸化防止剤入特殊油を微量付加してください。

この場合は、清浄な針金（直系1mm程度）の先端約5mmを油に浸して注油してください。この時、多量に注油をすると可動接点付近に油が流れ出し、油膜による接触不良などの事故の原因となりますので注意してください。また、ほかの潤滑油の使用は、絶対避けてください。当初異常がなくとも油の酸化による経年的固化のため、誤不動作などの致命的事故の原因となります。

(3) 軸 受

軸受は、図15のように構成されており、精密工作の部品で組み立てられています。可動部分の重量を支え、摩擦を極少とするよう考慮されていますので、点検時は、塵埃が軸受部分に侵入することのないよう清浄な雰囲気で行ってください。

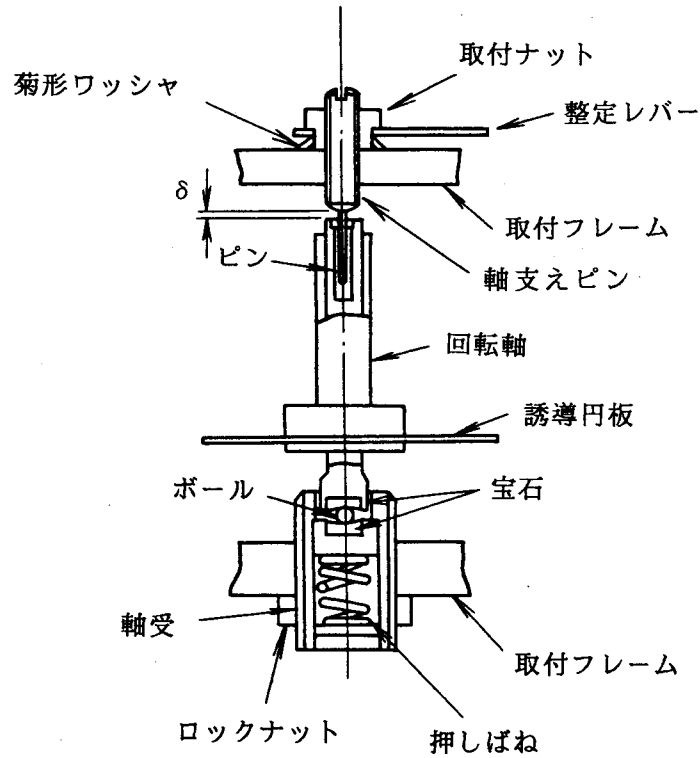


図15 誘導円板形継電器回転部軸受構造図

(4) 制動磁石

制動磁石はその性質上、鉄粉などの磁性体粉を吸引しやすく、これが円板と制動磁石の空隙に侵入すると機械的な摩擦を生じ、誤不動作などの事故の危険があります。点検は、このような塵埃のない場所で実施してください。特に盤増設、継電器追加などによって配電盤の加工作業などが行われた場合は、鉄粉などがカバーの上部に付着していることがあり、カバーを外す時に継電器内部にこれを落とし前述のような事故の原因となることがありますので、特に注意してください。

また、制動磁石の空隙付近にドライバ先端や鉄片などで触れると磁石内部に局部磁石を作り、磁束分布を乱し、動作時間の変化を招く危険がありますから注意してください。

以上の保守の際に便利な継電器用工具箱を当社で準備しており、ドライバ、スパナ、ピンセット、接点磨き、潤滑油などを一式揃えて収納していますので、必要な場合はご注文ください。

11.2 定期点検

継電器の機能チェックのため、年1～2回の定期点検を実施してください。この場合は、試験の項に準じた特性チェックのほか下表に示す点検項目をチェックしてください。

表1 点検表

No.	点検項目	点検内容	日常点検時	定期点検時
1	カバー	(a) カバーの変形はないか。 (b) パッキングの劣化はないか。 (c) カバーの締付けは十分か。 (d) ガラスの破損、汚損はないか。	○ — ○ ○	○ ○ ○ ○
2	接点	(a) 接点の変色、焼損、あるいは錆、脱落などないか。 (b) 接点の位置、バネの形状などに異常はないか。 (日常点検時はカバーごしに目視で点検してください)	○ ○	○ ○
3	コイルおよび導体	(a) 過熱による変色、焼損などはないか。 (b) 半田付け部、ネジ締付部などに異常はないか。	— —	○ ○
4	回転軸、可動部の回転状態	(a) 可動部を動作位置から放したとき、正規の位置に円滑に復帰するか。 (b) 回転軸の偏心、回転軸上部のガタ不足など異常はないか。 (c) 上部軸受部やストッパ部が汚れていないか。 (d) 回転円板と制御磁石や磁極などとの間隔が適当でまた、エアギャップに鉄粉などの異物の付着はないか。 (誘導円板形継電器のみ) (e) 誘導円筒と外側磁極とのエアギャップに鉄粉など異物の付着はないか。(誘導円筒形継電器のみ)	— — — — —	○ ○ ○ ○ ○
5	表示器付補助接触器、表示器および補助接触器	(a) 動作、復帰に異常はないか。 (b) コイル部は焼損していないか。 (c) No.2「接点」の点検項目と同様、接点に異常はないか。 (d) 表示部の表示片は落下しやすくなっていないか。	— — ○ —	○ ○ ○ ○
6	整定タップ機構部	(a) 整定タッププラグは緩みなく、締め付けてあるか。 (b) 整定タッププラグにヒビ割れなどの異常はないか。	— —	○ ○
7	内部清掃	(a) 塵や埃、その他異物の侵入、付着はないか。 (b) 接点を磨いたときの飛散物はないか。 (c) その他の汚損、塗装の剥がれ、メッキ部から錆など発生していないか。	— — —	○ ○ ○
8	引出形継電器接続機構(R, 3R式は該当しません)	(a) 上下接触片の形状の異常はないか。 (b) 上下接続プラグの接触片の形状に異常はないか。 (c) CT回路短絡片の取付状態、上下接触片との接触状態に異常はないか。	— — —	○ ○ ○
9	使用時状態	(a) 異常な振動や音が出ていないか。 (b) 異常に継電器が熱くなっていたり、煙、異臭が発生していないか。	○ ○	○ ○

12. ご注文および連絡先について

ご注文時は、下記の事項をご指定ください。

- | | |
|---------------|-----------------|
| (1) 形 式 | (例) I G F - 3 R |
| (2) 定 格 電 流 | (例) 190 V 0.5 A |
| (3) 定 格 周 波 数 | (例) 50 H z |

本品は日立製の零相変流器と組み合わせて調整し、納入することが原則です。

継電器本体を単品で購入し、任意の零相変流器と組み合わせた場合は所定の感度が満足できない場合があります。

受入時、保守点検時に継電器に異常が認められた場合は、最寄りの当社支社にご連絡ください。

特 性 管 理 値 表

品 名 地絡方向継電器
 形 式 IGF-C-B₁, IGF-3R
 適用規格 電気学会 電気規格調査会 標準規格
 JEC-2500 電気用保護継電器

1. 仕 様 電圧110V, 電流0.5A, 周波数50Hzまたは60Hz
 電圧190V, 電流0.5A, 周波数50Hzまたは60Hz

2. 試 験

試験項目	試験条件					管理値
1. 構造	構造点検					良
2. 動作値	定格電圧ZCT1次側同相電流にて 定格電圧×20%、ZCT1次側同相電流 にて					70~110mA以内 定格時動作電流×5 ±20%
3. 最大感度 位相角	定格電圧、ZCT1次側電流300mAにて ZCT形式 UTGおよびMUTG " MUG					Lead 45° ±10° Lead 50° ±10°
4. 動作時間	定格電圧、ZCT1次側電流300mAにて					3.2~4.8秒
5. クリーピング	定格電圧×110%、 ZCT接続状態にて電流零					誤作動せず
6. 表示器付補 助接触器の 動作または 表示器の動 作	表示器付補助接触器					定格電流値以下で動作 すること
	定 格 (A)	0.2	0.5	0.8	2/0.2	
	抵 抗 (Ω)	21	3	1.1	0.5/17	
	表示器					
	定 格 (A)	0.2	0.5	0.8		
抵 抗 (Ω)	3.5	1.6	0.5			
7. 絶 縁	電気回路と外箱および電気回路相互間 AC 2,000V 1分間					良

- 注 ; 1. 本保証書は工場にてZCTとリレーを組み合わせ調整した場合の管理値を示します。(銘板にZCT製番が記入されているもの)
 2. ZCTと組合せ調整しないものについては本管理値を満足しない場合もあります。(銘板にZCT製番が記入されていないもの)