

取扱説明書

周波数継電器

SF形UC - 8D₁式

SF形AC - 8D₁式

 株式会社 日立製作所

ご使用になる前に、この「取扱説明書」をよくお読みになり、
正しくご使用ください。

この「取扱説明書」を読み、大切に保管して下さい。

－ 重要なお知らせ －

ご使用前にお読みください

- この取扱説明書は、製品をご使用になる前にお読みください。また、運転および保守点検を担当される、取扱者の手近なところに保管しておいてください。
- 本機器(設備)の取扱者は、その適確な運転・保守のための教育と訓練を受け、法令などに定められた資格を有する方に限ります。
- 据付、運転、保守点検の前に、必ずこの取扱説明書と本書に示す関連図書を熟読し、機器の説明、安全の情報や注意事項、操作、取扱方法などの指示に従い、正しくご使用ください。
 - ・常に、この取扱説明書に記載してある各種仕様範囲を守ってご使用ください。
 - ・また、正しい点検や保守を行い、故障を未然に防止するようにしてください。
- 記載内容に従わない使用や動作、当社供給以外の交換部品の使用や改造など、この取扱説明書に記載されていない操作・取扱を行わないでください。機器の故障、人身災害の原因になることがあります。これらに起因する事故については、当社は一切の責任を負いません。なお、製品の保証や詳細な契約内容については、別途、契約関係の文書を参照してください。
- この取扱説明書で理解できない内容、疑問点、不明確な点がありましたら、当社の営業担当部署または下記の担当部署(あるいは当社出張員)にお問合せください。
- この取扱説明書の記載内容は、当社に知的所有権があります。全体あるいは部分にかかわらず文書による了解なく第三者へ公開しないでください。
- この取扱説明書に記載している内容について、機器(設備)の改良などのため、将来予告なしに変更することがあります。
- 運転不能、故障などが発生した場合は、すみやかに次のことを下記の担当部署または当社の営業担当部署にご連絡ください。
 - ・当該品の銘板内容または仕様(設備名、品名、製造番号、容量、形式、製造年月など)
 - ・異常内容(異常発生前後の状態を含め、できるだけ詳細に)

株式会社 日立製作所 情報制御システム社

制御システム第一品質保証部 保護制御品質保証グループ

住 所：〒319-1293 茨城県日立市大みか町五丁目2番1号(大みか事業所)

電 話：(0294)52-8169(夜間・休日のみ)

(0294)53-2125(直通 平日のみ)

FAX：(0294)53-2334

安全上のご注意

据付、運転、保守、点検の前に、必ずこの取扱説明書と本書に示す関連図書をすべて熟読し、正しくご使用ください。機器の知識、安全の情報、そして注意事項のすべてについて習熟してからご使用ください。

この取扱説明書では、安全上の注意事項のランクを「注意」のみとしています。


△ 注意 に記載した事項でも、状況によっては重大な結果に結びつく可能性があります。いずれも重要な内容が記載しているので、必ず守ってください。

△ 注意 : 取扱いを誤った場合に、危険な状態が起こりえて、中程度の傷害や軽傷を受ける可能性がある場合および物的損害のみ発生する可能性がある場合。

※上に述べる中程度の傷害や軽傷とは、治療に入院や長期の通院を要さないけが、やけど、感電などを指し、物的損害とは、財産の損害、および機器の損傷に係る拡大損害を指す。

重要 : 上記、安全上の注意事項とは別に、当該機器の損傷防止および正常な動作に必要な事項を **重要** として記載してあります。これらの内容も必ず守ってください。

これら安全上の注意は、日立周波数継電器の安全に関して、必要な安全性を確保するための原則に基づき、製品本体における各種対策を補完する重要なものです。お客様は、機器、施設の安全な運転および保守のために各種規格、基準に従って安全施策を確立してください。

 注 意	記載ページ
<p>(1.仕 様)</p> <ul style="list-style-type: none"> ●本仕様以外で使用しないでください。 機器の故障，焼損，誤動作，誤不動作の恐れがあります。 	1
<p>(5.荷扱いおよび荷ほどき)</p> <ul style="list-style-type: none"> ●取扱いは，有資格者が行ってください。感電，けが，また，機器の故障，誤動作，誤不動作の恐れがあります。 	8
<p>(6.点検および試験)</p> <ul style="list-style-type: none"> ●過負荷耐量以上の電圧，電流を通电しないでください。 機器の故障，焼損の恐れがあります。 ●試験は，有資格者が取扱説明書に記載した条件で実施してください。 感電，けが，また，機器の故障，誤動作，誤不動作の恐れがあります。 	9
<p>(7.保 守)</p> <ul style="list-style-type: none"> ●保守は，有資格者が行ってください。感電，けが，また，機器の故障，誤動作，誤不動作の恐れがあります。 ●端子充電部には触らないでください。感電の恐れがあります。 	10

下記の重要表示は、日立周波数継電器に関するものです。安全上の注意事項とは別に、当該機器の損傷防止および正常な動作に必要な事項が記載してあります。これらの内容も必ず守ってください。

重 要	記載ページ
<p>●保護継電器の内部要素は、精密構造となっており、刷毛やエアブラシによる塵埃除去作業は、塵埃を巻き上げ、精密機構部に移動させ、そのまま残す可能性があります。従いまして、清掃時は目視点検による確認を基本とし、もし、塵埃が確認された場合は、ハンド掃除機等による吸い込み除去の方法を採ってください。</p>	i
<p>●静止形継電器は、サージノイズの大きさ、周波数成分によっては特性が変化する場合があります。この高周波ノイズを抑制するため、屋外機器とのインターフェイス部や、制御電源回路部にはサージアブソーバを設置ください。設置例を巻末に示します。</p>	i
<p>●保護継電器は種々の信頼性向上策を施していますが、電子部品の故障率を0にすることは出来ません。従いまして、電子部品の故障等で誤動作に至る場合がありますので、継電器の誤動作による影響が大きい保護システムには、2台以上の継電器を組み合わせる等、高信頼性システムとしてください。</p>	i

保証・サービス・更新推奨時期

特別な保証契約がない限り、本器の保証は次のとおりです。

1. 保証期間と保証範囲

[保証期間]

この製品の保証期間は、お客様のご指定場所に納入後1年といたします。

[保証範囲]

上記保証期間中に、取説記載の製品仕様範囲内の正常な使用状態で故障が生じた場合は、最寄の支社、あるいは事業所（または当社出張員）にご連絡ください。交換または修理を無償で行います。

但し、返送いただく場合は、送料、梱包費用はお客様のご負担になります。

次のいずれかに該当する場合は、この保証の対象範囲から除外いたします。

- ・ 製品仕様範囲外の取扱い、ならびに使用により故障した場合。
- ・ 納入品以外の事由により故障した場合。
- ・ 納入者以外の改造、または修理により故障した場合。
- ・ 天災、災害等、納入者側の責にあらざる事由により故障した場合。

ここでいう保証とは、納入した製品単体の保証を意味します。従って、当社では、この製品の運用および故障の理由とする損失、逸失利益等の請求につきましては、いかなる責任も負いかねますので予めご了承ください。また、この保証は日本国内のみ有効であり、お客様に対して行うものです。

2. サービスの範囲

納入した製品の価格には技術者派遣等のサービス費用は含まれておりません。次に該当する場合は、別途費用を申し受けます。

- ・ 取付け調整指導および試運転立会い。
- ・ 保守点検および調整。
- ・ 技術指導、技術教育、およびトレーニングスクール。
- ・ 保証期間後の調査および修理。
- ・ 保証期間中においても、上記保証範囲外の事由による故障原因の調査。

3. 更新推奨時期

製品の寿命は構成部品の期待寿命の最も短い部品により決定され、社団法人日本電機工業会（JEMA）発行の技術資料「保護継電器の保守・点検指針（JEM-TR 156）」に記載の通り、15年を目安に更新されることを推奨します。

はじめに



注 意 一 般 事 項

- ご使用前に取扱説明書をよく読んで安全にお使いください。

- 本取扱説明書は、日立周波数継電器の構造・動作・保守などの取扱方法を説明したものです。本説明書の記載事項を十分ご理解いただき、正しいドル扱い及び点検手入れをしてください。
- 本説明書に挿入いたしました構造図などは取扱作業の基本を示したものですので、必ずしも納入品と一致していない標準図の場合があります。

重 要

- 保護継電器の内部要素は、精密構造となっており、刷毛やエアブラシによる塵埃除去作業は、塵埃を巻き上げ、精密機構部に移動させ、そのまま残す可能性があります。従いまして、清掃時は目視点検による確認を基本とし、もし、塵埃が確認された場合は、ハンド掃除機等による吸い込み除去の方法を採ってください。
- 静止形継電器は、サージノイズの大きさ、周波数成分によっては特性が変化する場合があります。この高周波ノイズを抑制するため、屋外機器とのインターフェイス部や、制御電源回路部にはサージアブソーバを設置ください。設置例を巻末に示します。
- 保護継電器は種々の信頼性向上策を施していますが、電子部品の故障率を0にすることは出来ません。従いまして、電子部品の故障等で誤動作に至る場合がありますので、継電器の誤動作による影響が大きい保護システムには、2台以上の継電器を組み合わせる等、高信頼性システムとしてください。


目 次

1. 仕 様	1
2. 構 成	2
3. 動作原理	2
3.1 動作説明	2
3.2 動作点検	6
3.3 シーケンスチェック	6
3.4 フィルタ回路	6
4. 特 性	6
5. 荷扱いおよび荷ほどもぎ	8
6. 点検および試験	9
6.1 点 検	9
6.2 試 験	9
7. 保 守	10
7.1 点検および保守	10
7.2 定期点検	11
8. ご注文および連絡について	12
サーミアブソーバ設置例	巻末

周波数継電器

本器は、電力系統の負荷変動などや、系統切離しに伴う周波数の下降や上昇のような、周波数の異常を検出する継電器です。

1. 仕様

 注意
<p>● 本仕様以外で使用しないでください。機器の故障、焼損、誤動作、誤不動作の恐れがあります。</p>

本取説は、不足周波数継電器を中心に説明しています。

不足周波数継電器(UC)はタップ値より周波数が下がって動作し、過周波数継電器(AC)はタップ値より周波数が上がって動作します。

品名	不足周波数継電器	過周波数継電器
形式 項目	SF-UC-8D ₁	SF-AC-8D ₁
電圧	110V	
周波数	50 または 60Hz	
定格	連続	
整定範囲	50 Hz	49.3 49.4 49.5 49.6 49.7 50.25 50.5 50.75 51 51.25 51.5 51.75 52 52.25 52.5 52.75 53
	60 Hz	57 57.25 57.5 57.75 58 60.25 60.5 60.75 61 61.25 61.5
		58.25 58.5 58.75 59 59.25 61.75 62 62.25 62.5 62.75 63
		59.5 59.75
整定誤差	±0.05Hz	
低電圧 ロック	40V ± 4V (50Hz) 30V ± 3V (60Hz) または 50V ± 5V (60Hz)	
消費VA	0.2VA	
制御電源 付属箱	形式	X-S ₁ -2
	入力電圧	DC110V (90~140V)
	出力電圧	DC24V 誤差±0.5V以下
	最大 出力電流	350mA
	消費VA	(DC110V時)

2. 構成

本器は、継電器本体と付属電源箱とで構成されます。

本器の外形寸法を図1に、付属電源箱X-S₁-2の外形寸法を図2に示します。

3. 動作原理

3.1 動作説明

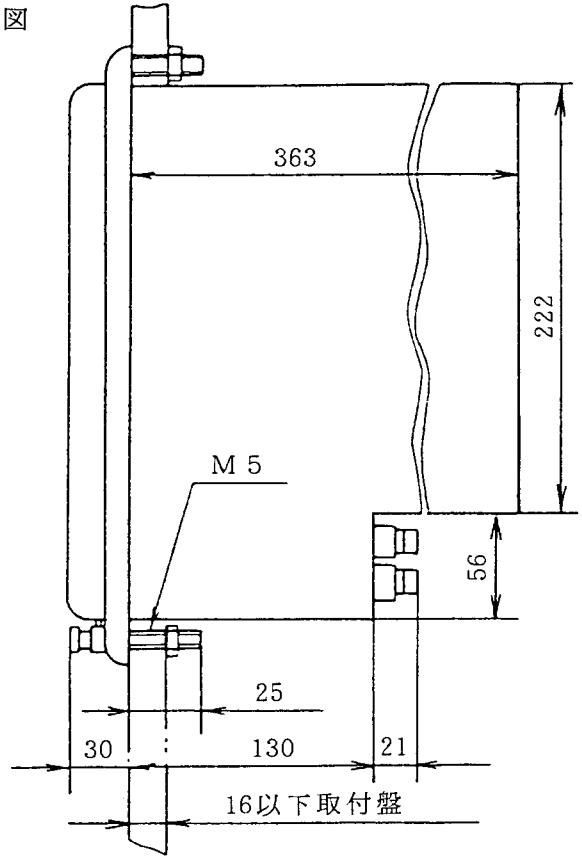
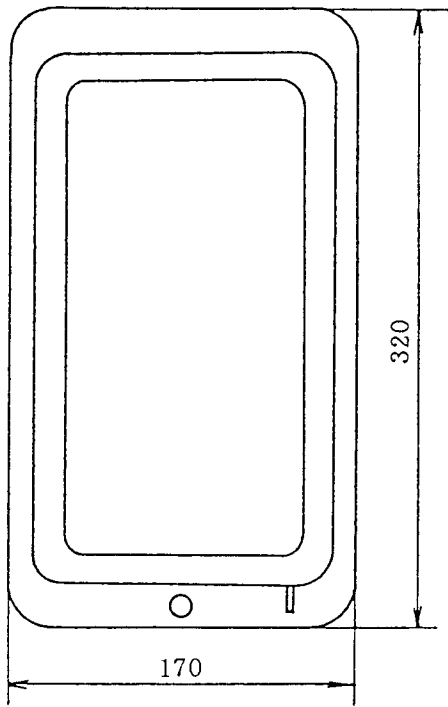
(a) 本器の入力には、補助変成器(P T)を介して系統電圧が印加されます。P T比に従って変換された電圧入力は、異周波分を減衰させるために帯域通過フィルタを通し、周波数検出回路と不足電圧検出回路に導入されます。周波数検出部は、方形波変換回路、基準周波数発生回路、U F整定回路、カウンター回路、出力回路からなり、構成は図3に示すブロック図となっています。図においてフィルタを通過した入力波形は、分周されたクロックパルス(CH 5部波形)と方形波変換回路によって、1サイクル幅の方形波に変換されます(CH 3部波形)。この方形波(1サイクルごと)が、ロード信号となってカウンター回路の消去、U F整定値のカウンター回路へのセットおよびカウンター回路のカウント開始の順で操作が行われます。もちろんカウンター回路には出前のクロックパルスが入力され、クロックとロード信号で前述の操作が行われます。1サイクルごとに方形波内に何個のクロックパルスが入っているかをカウントし、整定値以上をカウントしたときにカウンター回路から出力が導出され、次段の検出回路をセットします。検出回路出力は、次段の出力メモリー回路をセットしたあと、ロード信号とクロックパルス的一致条件でセットされ、次のサイクルのカウント出力の有無を待ちます。また、出力メモリー回路は、検出回路がリセットされる1クロック前に発生されるシフト信号によって次のメモリー回路に検出回路の状態が送り込まれます。メモリー回路は5回路あり、連続した5サイクル分の状態がメモられます。このメモリー回路の5つの出力状態がそれぞれ4つだけ「有」の状態であれば(4 out of 5)、回路の出力が導出されます。最終出力は、不足電圧検出出力とのインヒビット構成で導出されます。不足電圧検出は、電圧入力を整流し設定レベル以下となった時出力し、U F要素をロックします。クロックパルスの周期は継電器の公称誤差から決まり、また、U F要素の出力は過渡変動時(約2サイクル程度不安定)の誤動作を避けるために「4 out of 5」構成としています。

(b) 制御電源の供給

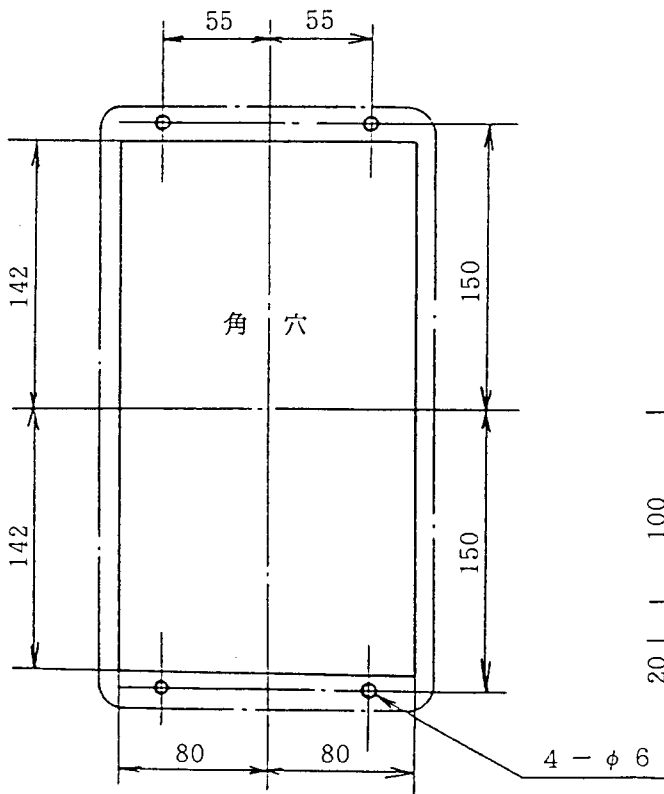
DC制御電源は、付属電源箱X-S₁-2のS₁、S₂へ印加します。

本体継電器は、更にD/Dコンバータが内蔵され、24Vを±15Vおよび+5Vに変換し、検出回路の電源として供給します。

寸法図



取付穿孔図
正面図(尺度 1/4)



背面図

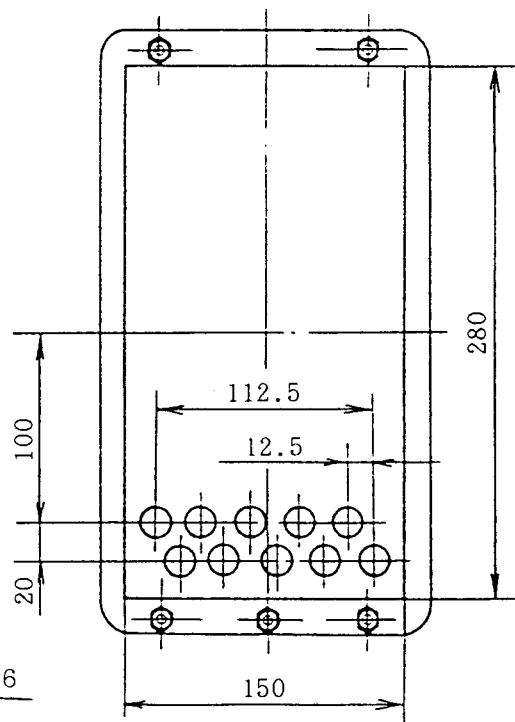


図1 8D₁式ケース寸法図

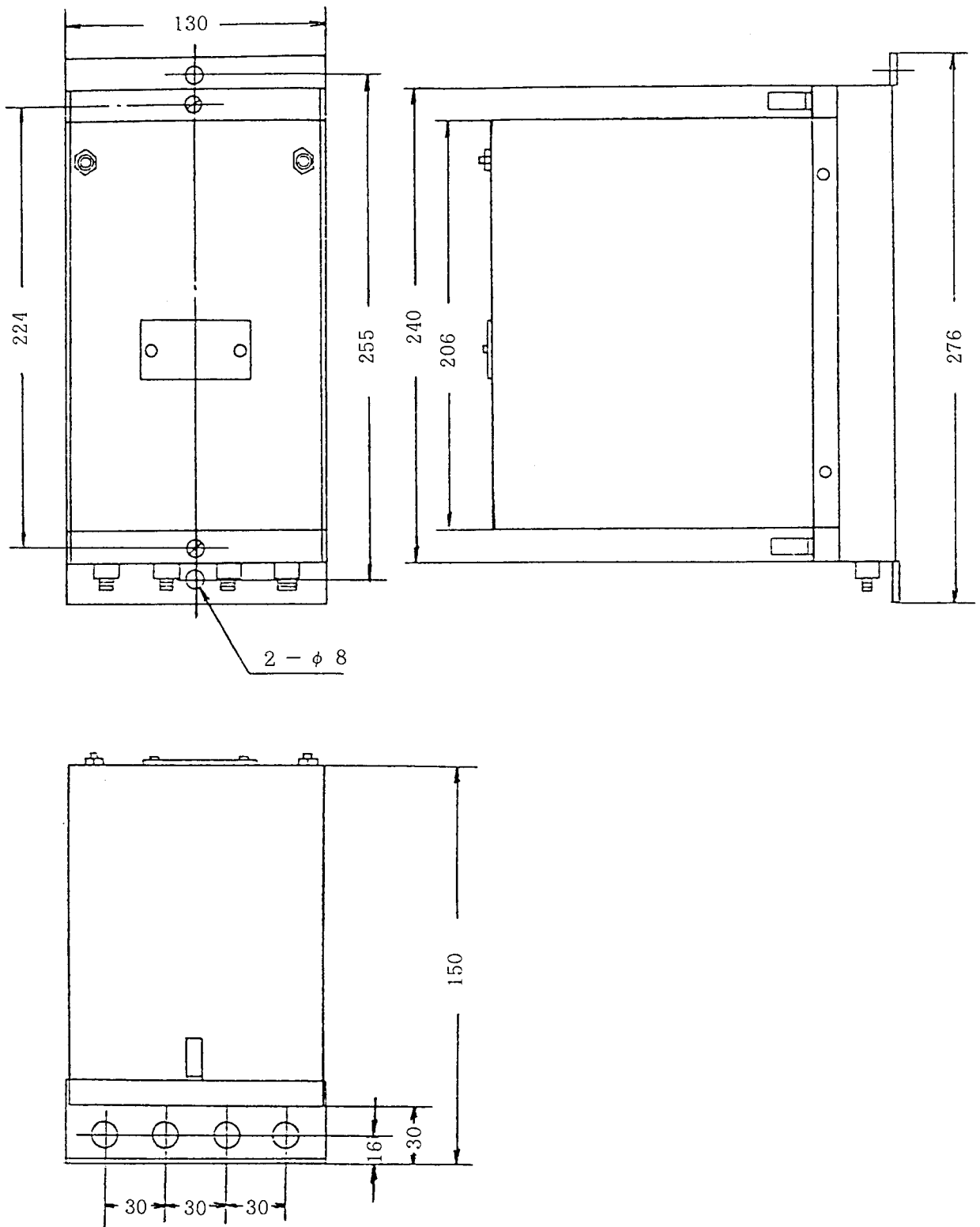
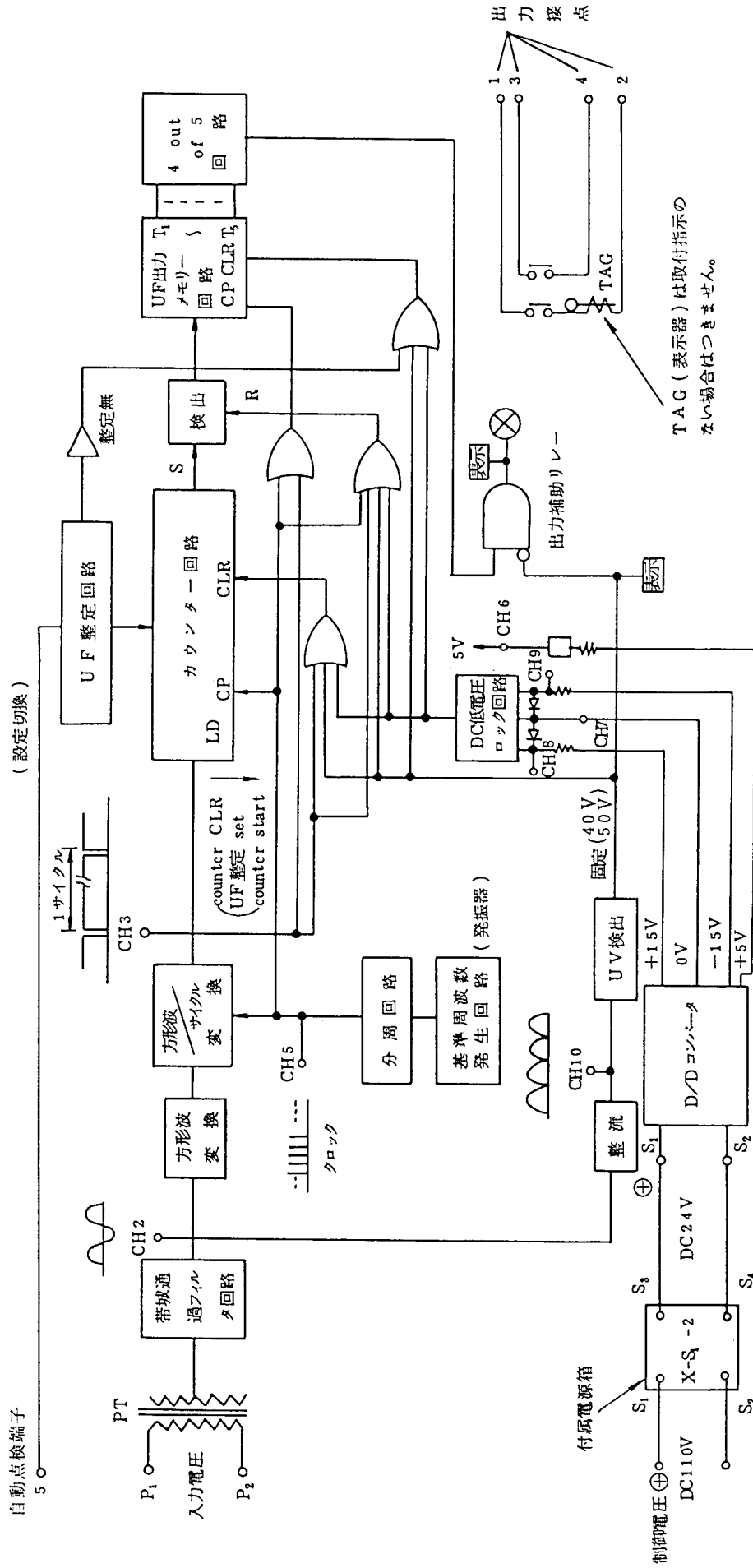


图2 X-S₁₋₂形安定化电源装置



TAG (表示器) は取付指示のない場合はつきません。

図 3 SF形 AC-8D₁式ブロック図

3.2 動作点検

動作点検は、定格電圧入力を印加し、自動点検端子5に制御電源電圧の+側を印加することによって行います。(例：DC110V定格の場合は、DC110Vの+側を印加します。)自動点検時に、整定周波数を既整定タップによらず、強制的に定格周波数から1Hz上げて継電器を動作させ、内部回路の確認を行います。

3.3 シーケンスチェック

継電器前面のチェック端子に、チェックプラグを差し込んで行います。動作端子に差し込みますと、不動作の状態を強制的に動作することができます。不動作端子に差し込みますと、動作の状態を強制的に不動作することができます。

3.4 フィルタ回路

フィルタ回路は、高調波成分を減衰させるために用いられます。

フィルタ回路は別プリント板で構成され、着脱機構によって主回路に付加されます。フィルタは、低域通過フィルタと帯域通過フィルタを組み合わせた帯域通過フィルタ特性を持っています。

4. 特 性

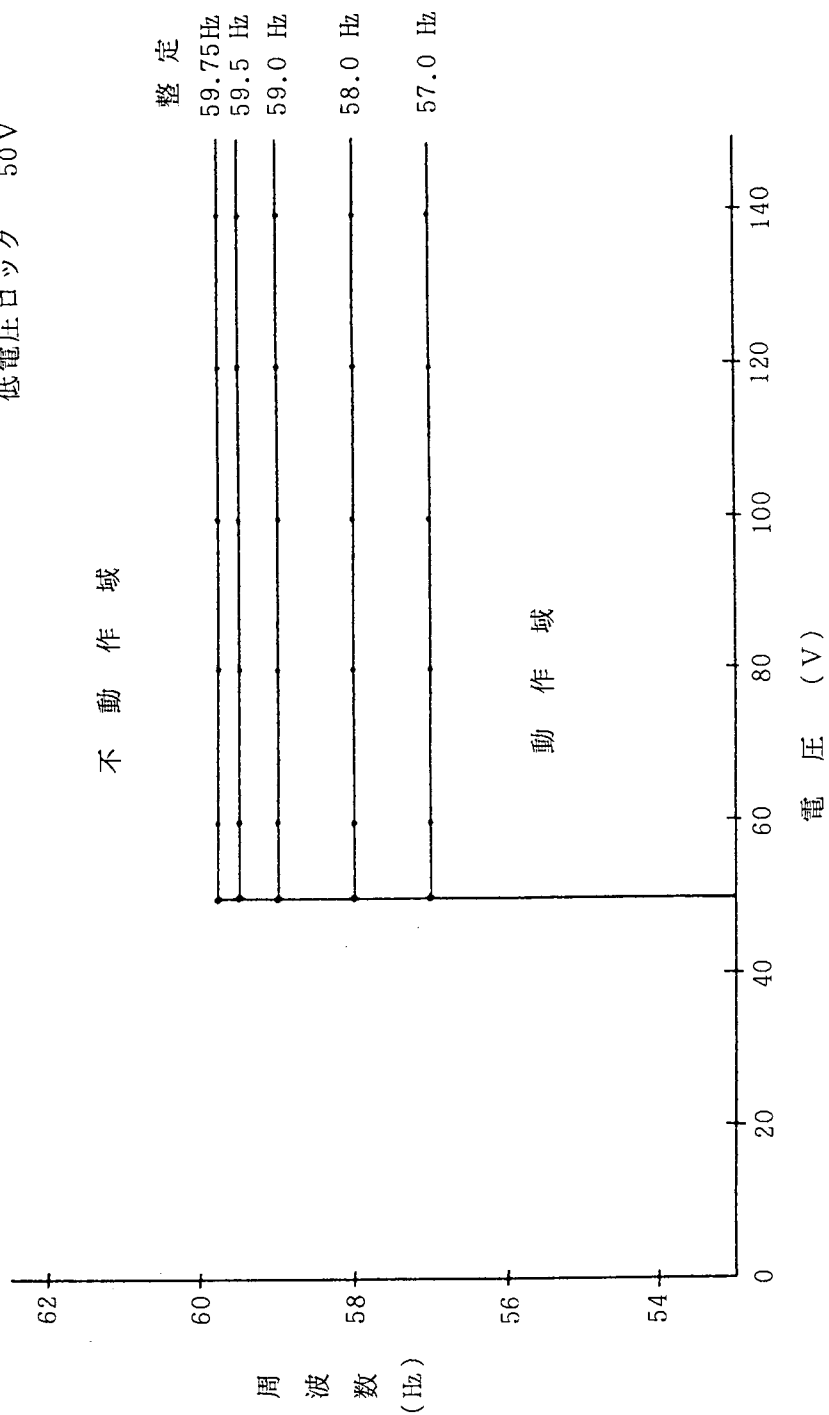
本器の特性管理は、下表のとおりです。

また、入力電圧-周波数特性を図4に示します。

表1 特性管理

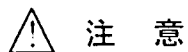
	動 作 値		動作時間(定格周波数にて)
	UF要素	UVロック	UF要素
条 件	無歪電圧にて	定格周波数にて	○動作時間 点検端子5に0V→ DC電源電圧
管 理 値	整定値±0.05Hz	40V±4V(50Hz) 30V±3V(60Hz) または 50V±5V(60Hz)	○動作時間 95~135mS(50Hz) 80~120mS(60Hz)

定格 110V 60Hz
低電圧ロック 50V



AC-8D₁式 不足周波数継電器入力電圧-周波数特性
UC-8D₁式

5. 荷扱いおよび荷ほどき

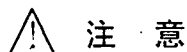


- 取扱いは、有資格者が行ってください。感電、けが、また、機器の故障、誤動作、誤不動作の恐れがあります。

本器は外見上頑丈に見えますが、内部は精密工作の部分からなっているので、手荒な取扱いのないように注意してください。

荷ほどきが終わったら、外観上異常の有無をよく調べ、万一異常のある場合は最寄りの当社支社にご連絡ください。

6. 点検および試験



- 過負荷耐量以上の電圧，電流を通电しないでください。機器の故障，焼損の恐れがあります。
- 試験は，有資格者が取扱説明書に記載した条件で実施してください。感電，けが，また，機器の故障，誤動作，誤不動作の恐れがあります。

本器を使用する前に，ひとつおりの点検および試験を実施してください。しかし，この場合みだりに内部の機構部に手を触れたり，または解体するとその機能を失う恐れがあるので注意してください。

6.1 点 検

内部を点検する時は，カバーの2隅の締付ネジを緩めてカバーを外し，可動接点を軽く動かし円滑に動くかどうか調べてください。もし，可動部が円滑に復帰しなかったり，または途中で止まるような場合はその原因をよく調べてください。

6.2 試 験

点検の結果異常のない場合は，次のようにして機能を試験してください。

点検の時，内部機構を取り出した場合は機構部を元に戻し，接続プラグを挿入した後次の容量で試験してください。

- (1) $P_1 \rightarrow P_2$ に110Vの銘板記載周波数を加えておき，この周波数を徐々に変化させた時，ほぼタップ整定周波数で継電器が動作することを確認してください。
- (2) 印加電圧を40Vまたは30V，50V以下に降下させた場合，継電器が動作状態からロックされることを確認してください。

(1)，(2)とも，動作の確認は接点回路の閉路によって確認します。

定格以上の電圧を長時間加えているとコイルが加熱しますので注意してください。

なお，過負荷耐量は定格電圧の1.25倍10秒です。

7. 保 守

注 意

- 保守は、有資格者が行ってください。感電、けが、また、機器の故障、誤動作、誤不動作の恐れがあります。
- 端子充電部には触らないでください。感電の恐れがあります。

本継電器は、平常時は動作待機状態にありますので、万一特性上不適合な点を生じていてもその確認が困難です。したがって、定期的にその機能の良否を確認してください。

7.1 点検および保守

保護対象の回路あるいは機器の運転中は継電器の機能を点検するのは困難ですが、外見上の点検によっても不良の要因をかなり発見できる場合がありますので、日常の点検を心掛けてください。日常の点検項目を表2に示します。

7.2 定期点検

継電器の機能チェックのため、年1～2回の定期点検を実施してください。この場合は、試験の項に準じた特性チェックのほか下表に示す点検項目をチェックしてください。

表2 点検表

No.	点検項目	点検内容	日常点検時	定期点検時
1.	カバー	(a) カバーの変形はないか。 (b) パッキングの劣化はないか。 (c) カバーの締付けは十分か。 (d) ガラスの破損、汚損はないか。	○ — ○ ○	○ ○ ○ ○
2.	接点	(a) 接点の変色、焼損、あるいは錆、脱落などないか。 (b) 接点の位置、バネの形状などに異常はないか。 (日常点検時はカバーごしに目視で点検してください。)	○ ○	○ ○
3.	コイルおよび導体	(a) 過熱による変色、焼損などはないか。 (b) 半田付け部、ネジ締付部などに異常はないか。	— —	○ ○
4.	回転軸、可動部の回転状態	(a) 可動部を動作位置から離れたとき、正規の位置に円滑に復帰するか。 (b) 回転軸の偏心、回転軸上部のガタ不足など異常はないか。 (c) 上部軸受部やストッパ部が汚れていないか。 (d) 回転円板と制動磁石や磁極などとの間隔が適当でまた、エアギャップに鉄粉などの異物の付着はないか。 (誘導円板形継電器のみ) (e) 誘導円筒と外側磁極とのエアギャップに鉄粉など異物の付着はないか。(誘導円筒形継電器のみ)	— — — — —	○ ○ ○ ○ ○
5.	表示器付補助接触器、表示器および補助接触器	(a) 動作、復帰に異常はないか。 (b) コイル部は焼損していないか。 (c) No.2「接点」の点検項目と同様、接点に異常はないか。 (d) 表示部の表示片は落下しやすくなっていないか。	— — ○ —	○ ○ ○ ○
6.	整定タップ機構部	(a) 整定タッププラグは緩みなく、締め付けてあるか。 (b) 整定タッププラグにヒビ割れなどの異常はないか。	— —	○ ○
7.	内部清掃	(a) 塵や埃、その他異物の侵入、付着はないか。 (b) 接点を磨いたときの飛散物はないか。 (c) その他の汚損、塗装の剥がれ、メッキ部から錆など発生していないか。	— — —	○ ○ ○
8.	引出形継電器接続機構(R, 3R式は該当しません)	(a) 上下接触片の形状の異常はないか。 (b) 上下接続プラグの接触片の形状に異常はないか。 (c) CT回路短絡片の取付状態、上下接触片との接触状態に異常はないか。	— — —	○ ○ ○
9.	使用時状態	(a) 異常な振動や音が出ていないか。 (b) 異常に継電器が熱くなっていたり、煙、異臭が発生していないか。	○ ○	○ ○

8. ご注文および連絡先について

ご注文時は、下記事項をご指定ください。

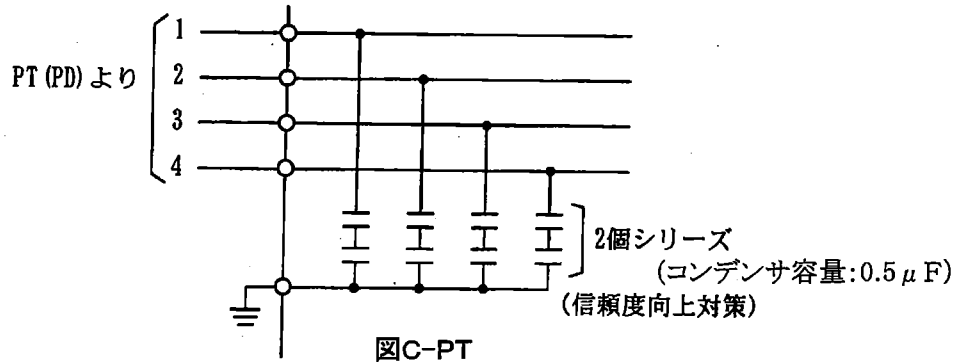
- (1) 形 式 (例) SF-UC08D,
- (2) 定格, 電圧 (例) 110V
- (3) 定格周波数 (例) 50Hz
- (4) 制御電源電圧 (例) DC110V
- (5) その他, 標準品と異なる場合は, その旨をご指定ください。

受入時, 保守点検時に継電器に異常が認められた場合は, 最寄りの当社支社へご連絡ください。

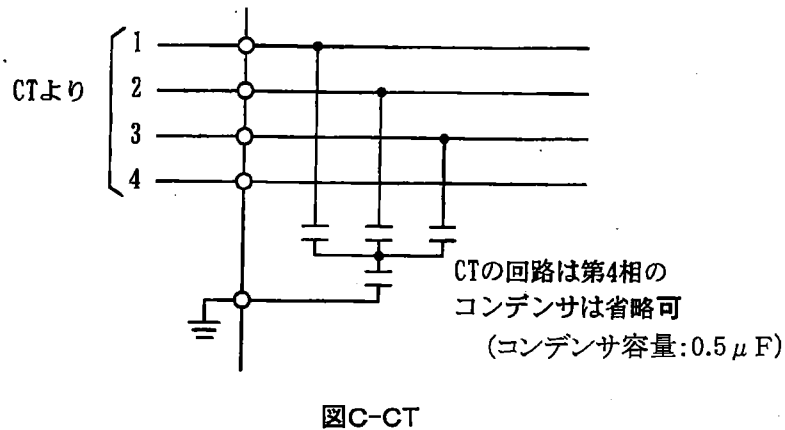
サージアブソーバ設置例

静止形継電器はサージノイズの大きさ、周波数成分によっては特性が変化する場合があります。この高調波ノイズを抑制するため、屋外機器(PCT、CB)とのインターフェイス部や、制御電源回路部において、下記例のようなサージアブソーバを設置ください。

(1) PT(PD)回路のサージアブソーバ設置例



(2) CT回路のサージアブソーバ設置例



(3) 制御電源回路のサージアブソーバ設置例

