

取扱説明書

過電圧継電器

IV形AC - 2B₁式

 株式会社 日立製作所

ご使用になる前に、この「取扱説明書」をよくお読みになり、
正しくご使用ください。

この「取扱説明書」を読み、大切に保管して下さい。

－ 重要なお知らせ －

ご使用前にお読みください

- この取扱説明書は、製品をご使用になる前にお読みください。また、運転および保守点検を担当される、取扱者の手近なところに保管しておいてください。
- 本機器(設備)の取扱者は、その適確な運転・保守のための教育と訓練を受け、法令などに定められた資格を有する方に限ります。
- 据付、運転、保守点検の前に、必ずこの取扱説明書と本書に示す関連図書を熟読し、機器の説明、安全の情報や注意事項、操作、取扱方法などの指示に従い、正しくご使用ください。
 - ・常に、この取扱説明書に記載してある各種仕様範囲を守ってご使用ください。
 - ・また、正しい点検や保守を行い、故障を未然に防止するようにしてください。
- 記載内容に従わない使用や動作、当社供給以外の交換部品の使用や改造など、この取扱説明書に記載されていない操作・取扱を行わないでください。機器の故障、人身災害の原因になることがあります。これらに起因する事故については、当社は一切の責任を負いません。なお、製品の保証や詳細な契約内容については、別途、契約関係の文書を参照してください。
- この取扱説明書で理解できない内容、疑問点、不明確な点がありましたら、当社の営業担当部署または下記の担当部署(あるいは当社出張員)にお問合せください。
- この取扱説明書の記載内容は、当社に知的所有権があります。全体あるいは部分にかかわらず文書による了解なく第三者へ公開しないでください。
- この取扱説明書に記載している内容について、機器(設備)の改良などのため、将来予告なしに変更することがあります。
- 運転不能、故障などが発生した場合は、すみやかに次のことを下記の担当部署または当社の営業担当部署にご連絡ください。
 - ・当該品の銘板内容または仕様(設備名、品名、製造番号、容量、形式、製造年月など)
 - ・異常内容(異常発生前後の状態を含め、できるだけ詳細に)

株式会社 日立製作所 情報制御システム社

制御システム第一品質保証部 保護制御品質保証グループ

住 所：〒319-1293 茨城県日立市大みか町五丁目2番1号(大みか事業所)

電 話：(0294)52-8169(夜間・休日のみ)


(0294)53-2125(直通 平日のみ)


FAX：(0294)53-2334

安全上のご注意

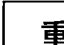
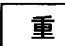
据付、運転、保守、点検の前に、必ずこの取扱説明書と本書に示す関連図書をすべて熟読し、正しくご使用ください。機器の知識、安全の情報、そして注意事項のすべてについて習熟してからご使用ください。

この取扱説明書では、安全上の注意事項のランクを「注意」のみとしています。


 **注意** に記載した事項でも、状況によっては重大な結果に結びつく可能性があります。いずれも重要な内容が記載しているので、必ず守ってください。

 **注意** : 取扱いを誤った場合に、危険な状態が起こりえて、中程度の傷害や軽傷を受ける可能性がある場合および物的損害のみ発生する可能性がある場合。

※上に述べる中程度の傷害や軽傷とは、治療に入院や長期の通院を要さないけが、やけど、感電などを指し、物的損害とは、財産の損害、および機器の損傷に係る拡大損害を指す。

 **重要** : 上記、安全上の注意事項とは別に、当該機器の損傷防止および正常な動作に必要な事項を  **重要** として記載してあります。これらの内容も必ず守ってください。

これら安全上の注意は、日立過電圧継電器の安全に関して、必要な安全性を確保するための原則に基づき、製品本体における各種対策を補完する重要なものです。お客様は、機器、施設の安全な運転および保守のために各種規格、基準に従って安全施策を確立してください。

 注 意	記載ページ
<p>(1.仕 様)</p> <ul style="list-style-type: none"> ●本仕様以外で使用しないでください。 機器の故障，焼損，誤動作，誤不動作の恐れがあります。 	1
<p>(4.適 用)</p> <ul style="list-style-type: none"> ●通電中に整定変更する場合は，その前にトリップロックおよび変流器二次回路の短絡を行ってください。機器の誤動作，故障，焼損の恐れがあります。 	5
<p>(5.取 扱 い)</p> <ul style="list-style-type: none"> ●取扱いは，有資格者が行ってください。感電，けが，また，機器の故障，誤動作，誤不動作の恐れがあります。 	6
<p>(6.取 付 け)</p> <ul style="list-style-type: none"> ●取付け時は，下記のことを厳守してください。感電，けが，また，機器の故障，誤動作，誤不動作の恐れがあります。 <ul style="list-style-type: none"> ・取付けは，有資格者が行うこと。 ・端子接続は，極性，相順を誤りなく行うこと。 ・施工時に取り外した端子カバー，保護カバーなどは元の位置に戻すこと。 	7
<p>(7.試 験)</p> <ul style="list-style-type: none"> ●過負荷耐量以上の電圧，電流を通電しないでください。機器の故障，焼損の原因となります。 ●試験は，有資格者が取扱説明書に記載した条件で実施してください。感電，けが，また，機器の故障，誤動作，誤不動作の原因となります。 	9
<p>(8.保 守)</p> <ul style="list-style-type: none"> ●保守は，有資格者が行ってください。感電，けが，また，機器の故障，誤動作，誤不動作の恐れがあります。 ●端子充電部には触らないでください。感電の恐れがあります。 	12

安全上のご注意（続き）

下記の重要表示は、日立過電圧継電器に関するものです。安全上の注意事項とは別に、当該機器の損傷防止および正常な動作に必要な事項が記載してあります。これらの内容も必ず守ってください。

重 要	記載ページ
<p>●保護継電器の内部要素は、精密構造となっており、刷毛やエアブラシによる塵埃除去作業は、塵埃を巻き上げ、精密機構部に移動させ、そのまま残す可能性があります。従いまして、清掃時は目視点検による確認を基本とし、もし、塵埃が確認された場合は、ハンド掃除機等による吸い込み除去の方法を採ってください。</p>	i
<p>●制御電源を必要とする継電器は、その電源に重畳している高周波ノイズの大きさ、周波数成分によっては特性が変化する場合があります。このため定常的に重畳している高周波ノイズは抑制するよう対策を施してください。</p>	i
<p>●保護継電器は種々の信頼性向上策を施していますが、電子部品の故障率を0にすることは出来ません。従いまして、電子部品の故障等で誤動作に至る場合がありますので、継電器の誤動作による影響が大きい保護システムには、2台以上の継電器を組み合わせる等、高信頼性システムとしてください。</p>	i

保証・サービス・更新推奨時期

特別な保証契約がない限り、本器の保証は次のとおりです。

1. 保証期間と保証範囲

[保証期間]

この製品の保証期間は、お客様のご指定場所に納入後1年といたします。

[保証範囲]

上記保証期間中に、取説記載の製品仕様範囲内の正常な使用状態で故障が生じた場合は、最寄の支社、あるいは事業所（または当社出張員）にご連絡ください。交換または修理を無償で行います。

但し、返送いただく場合は、送料、梱包費用はお客様のご負担になります。

次のいずれかに該当する場合は、この保証の対象範囲から除外いたします。

- ・ 製品仕様範囲外の取扱い、ならびに使用により故障した場合。
- ・ 納入品以外の事由により故障した場合。
- ・ 納入者以外の改造、または修理により故障した場合。
- ・ 天災、災害等、納入者側の責にあらざる事由により故障した場合。

ここでいう保証とは、納入した製品単体の保証を意味します。従って、当社では、この製品の運用および故障の理由とする損失、逸失利益等の請求につきましては、いかなる責任も負いかねますので予めご了承ください。また、この保証は日本国内のみ有効であり、お客様に対して行うものです。

2. サービスの範囲

納入した製品の価格には技術者派遣等のサービス費用は含まれておりません。次に該当する場合は、別途費用を申し受けます。

- ・ 取付け調整指導および試運転立会い。
- ・ 保守点検および調整。
- ・ 技術指導、技術教育、およびトレーニングスクール。
- ・ 保証期間後の調査および修理。
- ・ 保証期間中においても、上記保証範囲外の事由による故障原因の調査。

3. 更新推奨時期

製品の寿命は構成部品の期待寿命の最も短い部品により決定され、社団法人日本電機工業会（JEMA）発行の技術資料 保護継電器の保守・点検指針（JEM-TR 156）に記載の通り、15年を目安に更新されることを推奨します。

はじめに



注意 一般事項

- ご使用前に取扱説明書をよく読んで安全にお使いください。

- 本取扱説明書は、日立過電圧継電器の構造・動作・保守などの取扱方法を説明したものです。本説明書の記載事項を十分ご理解いただき、正しい取扱いおよび点検手入れをしてください。
- 本説明書に挿入いたしました構造図などは取扱作業の基本を示したものですので、必ずしも納入品と一致していない標準図の場合があります。

重要


- 保護継電器の内部要素は、精密構造となっており、刷毛やエアブラシによる塵埃除去作業は、塵埃を巻き上げ、精密機構部に移動させ、そのまま残す可能性があります。従いまして、清掃時は目視点検による確認を基本とし、もし、塵埃が確認された場合は、ハンド掃除機等による吸い込み除去の方法を採ってください。
- 制御電源を必要とする継電器は、その電源に重畳している高周波ノイズの大きさ、周波数成分によっては特性が変化する場合があります。このため定期的に重畳している高周波ノイズは抑制するよう対策を施してください。
- 保護継電器は種々の信頼性向上策を施していますが、電子部品の故障率を0にすることは出来ません。従いまして、電子部品の故障等で誤動作に至る場合がありますので、継電器の誤動作による影響が大きい保護システムには、2台以上の継電器を組み合わせる等、高信頼性システムとしてください。

目 次

1. 仕 様	1
2. 動作時間特性	1
3. 構造および動作	3
4. 適 用	5
5. 取 扱 い	6
5.1 荷ほどきに際して	6
5.2 運搬および保管	6
6. 取 付 け	7
6.1 取 付 け	7
6.2 取付環境	7
7. 試 験	9
7.1 点 検	9
7.2 試 験	9
7.3 調 整	10
7.4 試験時の注意事項	10
8. 保 守	12
8.1 点検および保守	12
8.2 定期点検	14
9. ご注文および連絡先について	15

本器は誘導円形板形過電圧継電器で、機器が少ない過電圧保護を要求される場合に用います。

1. 仕様

 注意
<p>●本仕様以外で使用しないでください。 機器の故障、焼損、誤動作、誤不動作の恐れがあります。</p>

形 式	I V - A C - 2 B ₁			
定 格	110 V, 120 V			
動 作 電 圧	定格110 V 定格120 V	116 V(タップNo.5において) 122 V(タップNo.5において)	±6%可変タップ付	
表示器付補助接触器	D C 0.8 A (1.1 Ω)			
定 格 値 消 費 V A	定格電圧	110 V	120 V	
	50Hz	2.1 V A	2.5 V A	
	60Hz	1.9 V A	2.3 V A	
接 点 お よ び 容 量	構 成	1 a	2 a	
	容 量	投 入	D C 110 V 15 A	
		通 電	D C 1.5 A	
		遮 断	0.25 A (D C 110 V L/R=0.015において)	
絶 縁 耐 力	耐 圧	A C 2000 V 1 分間		
	絶縁抵抗	10M Ω 以上		
準 拠 規 格	J E C - 2 5 0 0			

2. 動作時間特性

最大限時整定における標準動作時間特性は、図1に示します。

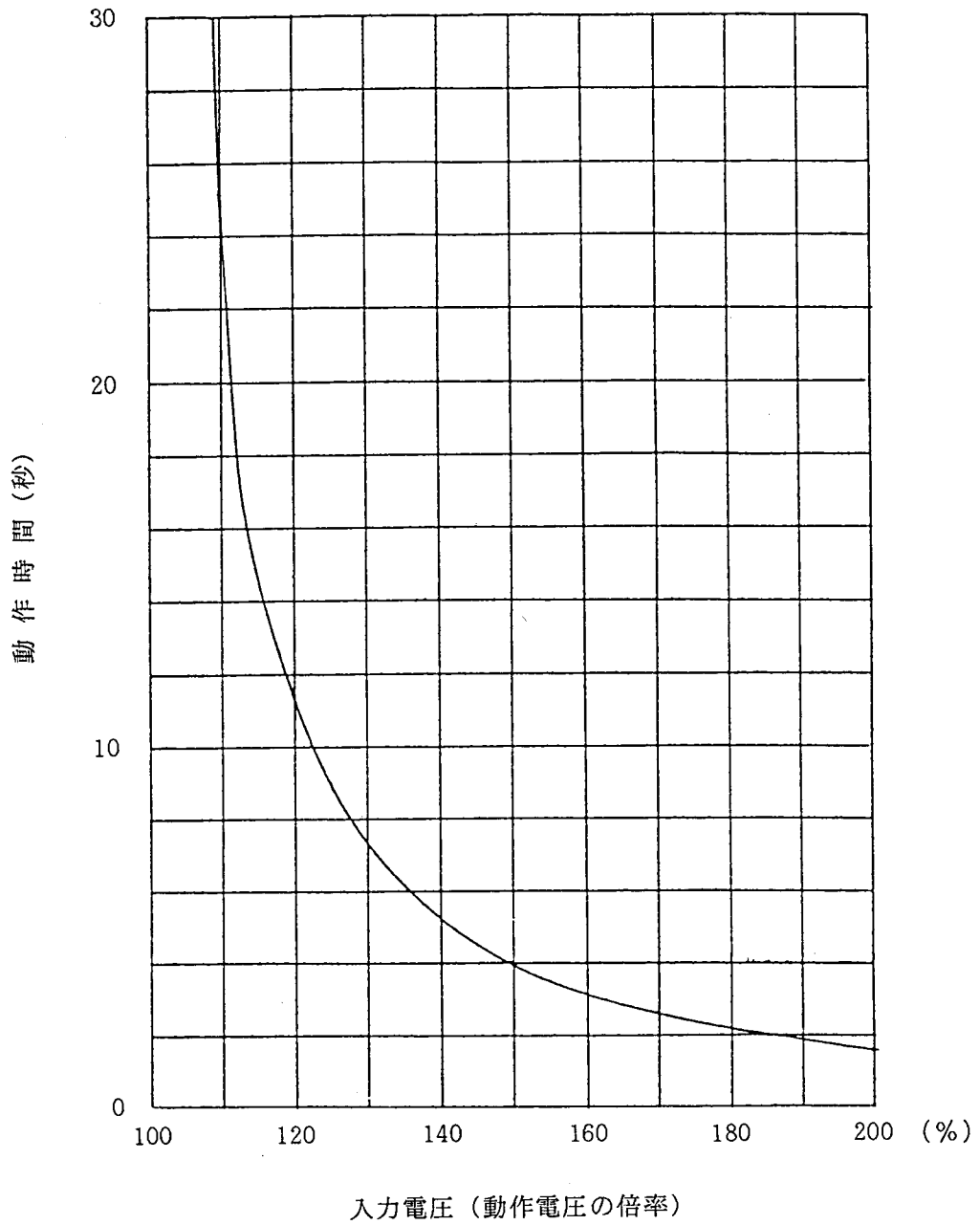


図1 動作時間特性

3. 構造および動作

本器の主要素は誘導円板形隅取コイル式で、図2に内部接続裏面図を示します。主コイルは、保護される回路の計器用変圧器の二次から励磁されると、誘導円板と対向する磁極の一部を囲んだ短絡環によって、その部分の磁束に遅れを生じさせて移動磁界を作り、円板の回転力を生じる機構になっています。

(1) 限時要素(主要素)

被保護回路の電圧が、整定電圧値より上昇した場合、円板の回転力が制御用渦巻ばねの制御回転力に打ち勝ち円板が回転を始め、制動磁石によって制動を受けながら回転を続け、一定の動作時間後に接触を閉路する構造になっています。

電圧整定のために電圧整定板と整定プラグを設け、定格電圧の105%程度に整定可能にするため、調整タップが付いています。

工場では、整定板の上側に表示した数字の5のタップで調整して出荷しますが、精密整定が要求される場合には、±6%の範囲で約1.5%ステップで調整可能です。

動作時間整定のためには、整定目盛板と整定レバーを設け、目盛0.5から10までの任意の値に整定することによって、円板の回転始動位置を変化させ、接触閉路に至るまでの円板の回転角を変化させる構造になっています。

(2) 表示器

本器が動作すると赤色の表示片が表れます。これを復帰させる場合は、カバー右下部の復帰レバーを押し上げてください。

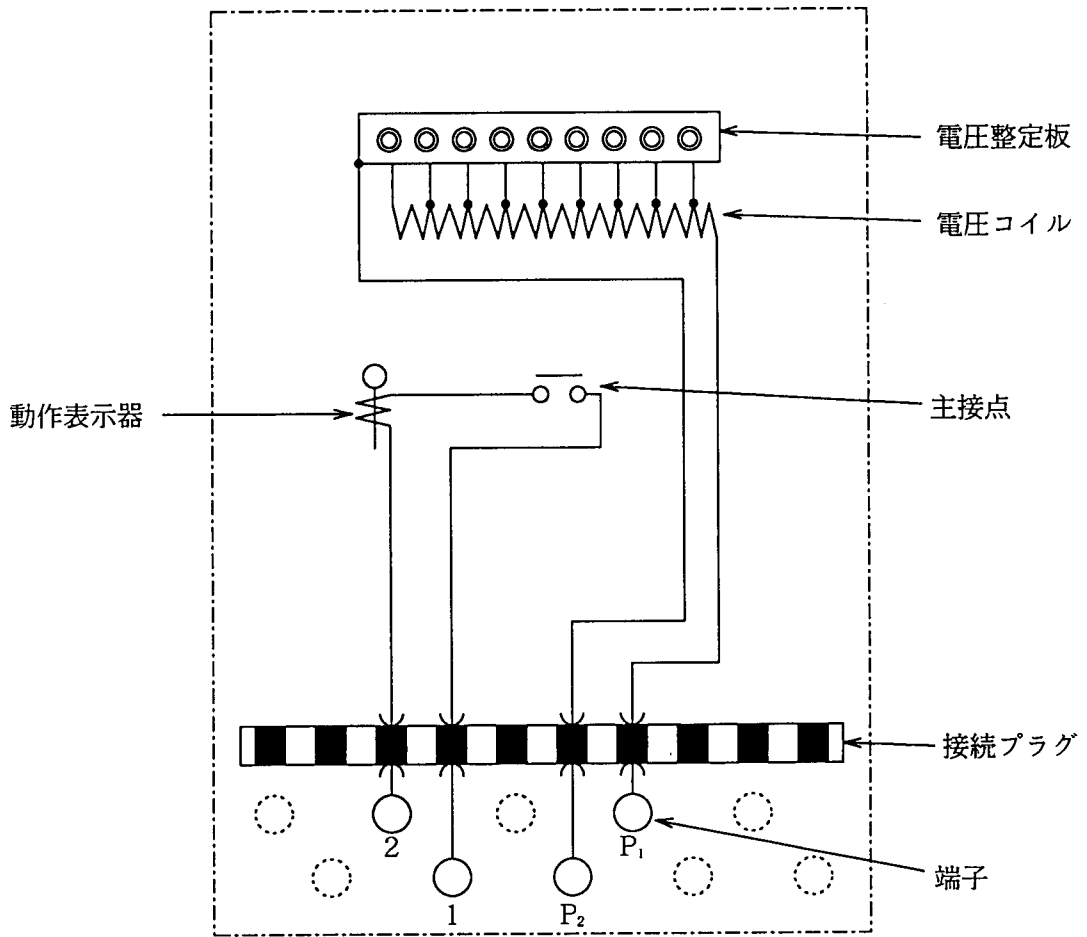
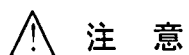


図2 内部接続裏面図

4. 適 用



- 通電中に整定変更する場合は、その前にトリップロックおよび変流器二次回路の短絡を行ってください。機器の誤動作，故障，焼損の恐れがあります。

(1) 適 用

本器は、発電機などの機器定格電圧の105%検出を目的とするので、定常運転時に連続して105%以上の電圧が印加される場合は適用できません。

(2) 整 定

図1に示す本器の動作時間特性は、即時目盛板の目盛10に整定レバーを整定した時の特性です。

レバー5にすればその $\frac{5}{10}$ ，2にすれば $\frac{2}{10}$ になります。

動作値タップは整定板の数字No.5で115V±5%，または122V±5%で調整していますが、更に精密整定を必要とする場合には、No.5を中心にして右へ整定すれば1.5%づつ高くなるので、実測で必要なタップに整定してください。

5. 取扱い

注意

- 取扱いは、有資格者が行ってください。感電、けが、また、機器の故障、誤動作、誤不動作の恐れがあります。

5.1 荷ほどきに際して

本器は軸受部宝石、軸受用鋼球など精密工作を施した部分を多数使用しているため、手荒に取り扱わないでください。

荷ほどきが終わったら、継電器ケース外面に付着しているチリ、ゴミなどをよく払い落とし、カバーを外した時、じんあい（塵埃）が継電器内部に入らないようにしてください。

5.2 運搬および保管

解梱された継電器を移設、あるいは修理のため工場へ返送するなど、再び運搬する場合、納入時と同等の荷作りを行って輸送してください。

使用場所内での運搬時は継電器ケース角部、カバーガラス、モールド端子部などを変形あるいは破損しないよう注意してください。床面に仮置きするような場合でも、ダンボール紙を敷いた上に置くなど丁寧に取り扱ってください。保管は、じんあいおよび湿気の少ない専用のガラス戸棚などの中へ保管してください。

6. 取付け

注意

●取付け時は、下記のことを厳守してください。感電、けが、また、機器の故障、誤動作、誤不動作の恐れがあります。

- ・取付けは、有資格者が行うこと。
- ・端子接続は、極性、相順を誤りなく行うこと。
- ・施工時に取り外した端子カバー、保護カバーなどは元の位置に戻すこと。

6.1 取付け

取付けは、図3に示す盤穿孔図を参照し、前後左右の傾きが $\pm 2^\circ$ 以下になるよう取り付けてください。

6.2 取付環境

本器は、その機能を十分発揮するよう下記の常規使用状態を満足できる環境に設置してください。

- (1) 周波数変動 定格周波数 $\pm 5\%$
- (2) 周囲温度 $-10^\circ\text{C}\sim 40^\circ\text{C}$ 。ただし氷結をしない状態とする。
- (3) 異常な振動、衝撃、傾き、および磁界を受けない状態。
- (4) 有害な煙またはガス、過度の湿度、水滴または蒸気、過度のチリまたは微粉、風雨にさらされない状態。
- (5) 標高は1000m以下。

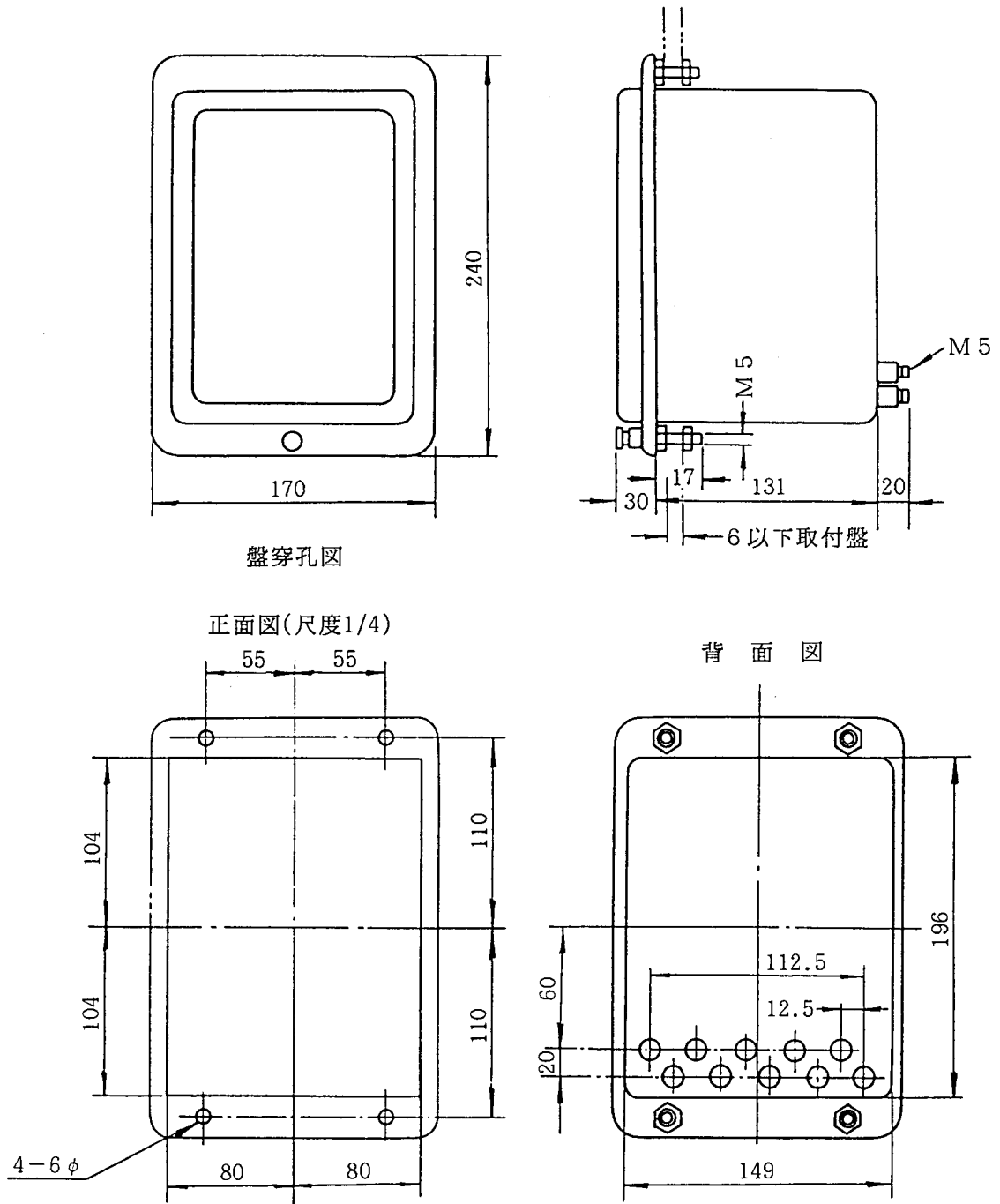


図3 B₁ケース寸法図

7. 試 験

注 意

- 過負荷耐量以上の電圧，電流を通電しないでください。機器の故障，焼損の原因となります。
- 試験は，有資格者が取扱説明書に記載した条件で実施してください。感電，けが，また，機器の故障，誤動作，誤不動作の原因となります。

本器を使用する前に，ひととおりの点検および試験を行ってください。

しかし，この場合みだりに内部の機構部に手を触れたり解体したりすると，その機能を失う恐れがあるので注意してください。

試験に先立って下記点検を行ってください。

7.1 点 検

(1) 外部点検

カバーガラス，外部端子部，ケースカバー金属部分などに破損あるいは変形がないか点検してください。

(2) 内部点検

カバーの締付ねじを緩め，カバーを外したあと，円板を軽く手で動かして接点閉路位置に移動してから手を離してください。もし円板が円滑に復帰しなかったり，途中で停止するようなときは円板に異物が接触しているのでよく調査のうえ，その異物を除去してください。

7.2 試 験

点検の結果，異常のない場合は次のようにして機能を試験してください。

(1) 動作電圧試験

タップNo.5に整定し，最小動作電圧が115V±5%(110V定格)，122V±5%(120V定格)になることを確認してください。

(2) 動作時間試験

限時整定レバーを目盛10に合わせ，電圧を零から174V(110V定格)または183V(120V定格)印加した時，4秒±10%で動作することを確認してください。

(3) 表示器付補助接触器

限時要素接点を閉じておき，直流電流を流した場合0.8A以下で動作することを確認してください。

7.3 調整

本器の調整が何らかの原因で狂った場合は、下記の方法で調整してください。

ただし、測定器の狂い、入力電流波形の歪み、周囲条件などによって見掛け上誤差が大きくなる場合があるので、7.4項(1)「標準試験条件」に合致した測定条件であることをあらかじめ確認してください。

(1) 限時要素動作電圧

円板軸の周囲に巻かれている制御用渦巻ばねで調整します。制御用渦巻ばね外周末端を固定している部品(アジャスタ)の外周に設けられた切込みに、マイナストライバなどの先端を引っ掛け、わずかづつ回転させてください。向って左側へ回した場合、動作電圧は減少し、逆の場合は増加します。アジャスタは摩擦力で固定しているので、移動後特にロックする必要はありません。1項「仕様」に記載された値の±5%以内が正常な動作値です。

(2) 限時要素動作時間

制動用永久磁石を前後方向へ移動することによって調整します。まず銘板を2φねじ2ヵ所を緩めて取り外し、永久磁石下面にあるボルト(1ヵ所)をスパナを使用して緩め、(取り外す必要はありません)永久磁石全体を前後に移動しながら調整してください。動作電圧の1.5倍の電圧を印加したとき、動作時間整定最大(レバー目盛10)で4秒±10%が正常な動作時間です。調整終了後はボルトをしっかりと締め、上記と逆の順で銘板を取り付けてください。なお、(1)の調整時に制御用渦巻ばねに誤って接触し、変形させると、動作電流が大幅に狂ったり、ばね層間が触れて、その摩擦のため動作が不安定になったりするので、制御用渦巻ばねには直接触れないよう十分注意してください。

7.4 試験時の注意事項

(1) 標準試験条件

以上の試験において周囲条件はできるだけ下記を守ってください。この条件と著しく異なる状態での試験では正しい測定結果が得られない場合があるので注意してください。

- (a) 周囲温度 20℃±10℃
- (b) 外部磁界 80 A / m以下
- (c) 取外角度 正規位置±2°
- (d) 周波数 定格周波数±1%
- (e) 波 形(交流の場合)ひずみ率 5%以下

$$(\text{ひずみ率}) = \frac{(\text{高周波の実効値})}{(\text{基本波の実効値})} \times 100$$

(2) その他の注意事項

- (a) 銘板記載の周波数の電圧を使用してください。
- (b) 波形の変化は、動作電圧、動作時間に影響を及ぼすので、小容量の電源で、波形が負荷によって著しく変化するものは電源として使用しないでください。

(c) 定格値以上の電圧を長時間印加すると、コイルその他が過熱するので、動作したらその都度電源を切ってください。また短時間で要領よく測定を行ってください。

(d) 可動部軸が垂直になるよう安定した台上に置いてください。

(e) 主接点で直接接点回路を開くと、その接触面を損傷するので、接点回路に外部スイッチを入れ、動作後は必ず先にこれを切るようにしてください。


主接点の開閉をネオン管、またはサイクルカウンタによって試験する場合はこの必要がありません。

(f) 主接触面を損傷した場合は、目の細かい清浄な金属のヤスリ、または専用の接点磨きを使用して磨いてください。

この場合、手荒な作業をすると接点ばねが変形して動作電流や動作時間が変化したり、動作時のバウンシング、チャタリングの原因となるので細心の注意を払ってください。

(g) 動作電圧の測定は、円板の動きが制動磁石による制動力のため非常に緩慢で、実際の値よりも大きな値に測定しがちなので、特に注意してください。円板と制動磁石の端辺との相対位置の変化などを注視して、可動部の動きをチェックしてください。

8. 保 守

 注 意

- 保守は、有資格者が行ってください。感電、けが、また、機器の故障、誤動作、誤不動作の恐れがあります。
- 端子充電部には触らないでください。感電の恐れがあります。

本継電器は、平常時は動作待機状態にありますので、万一特性上不適合な点を生じていてもその確認が困難です。したがって、定期的にその機能の良否を確認してください。

8.1 点検および保守

保護対象の回路あるいは機器の運転中は、継電器の機能を点検するのは困難ですが、外見上の点検によっても不良の要因をかなり発見できる場合があるので、日常の点検を心掛けてください。日常の点検項目は、表1に示すとおりです。

次に継電器内部の各部分について、保守上特に関係の深い部分についての取扱要領および注意事項を記述します。

(1) 接点および制御用渦巻ばね

接点面を誤って損傷した場合は、7.4項(2)「その他の注意事項」に準じて磨いてください。磨いたあとはごく柔らかなブラシ(カメラ用のレンズブラシなど)で表面に付着している金属粉などをよく除去してください。

接点回路に誤って大きな電流を流した場合、制御用渦巻ばねが変形や変色をしたり、ばね定数が増減して動作電流が変化することがあります。この場合は製品を工場へご返送ください。部品を交換します。

(2) 潤滑油

主要素に動作電圧値以上の電圧を印加した場合、振動音を発生することがあります。この現象は動作に支障はありませんが、上部軸受の軸支えピン部(図4 δ寸部)へ当社で用意している酸化防止剤入特殊油を微量付加してなくすことができます。

この場合は、清浄な針金(直径1mm程度)の先端約5mmを油に浸して注油してください。この時、多量の注油を行うと可動接点付近に油が流れ出し、油膜による接触不良などの事故の原因となるので注意してください。また、ほかの潤滑油は絶対に使用しないでください。当初異常がなくても油の酸化による経年的固化のため、誤不動作などの致命的事故の原因となります。

(3) 軸 受

図4のように構成されており、電子部品で組み立てられ、可動部分の重量を支え、摩擦を極少とします。点検時は、じんあいが軸受部分に侵入することのないよう清浄な雰囲気で行ってください。

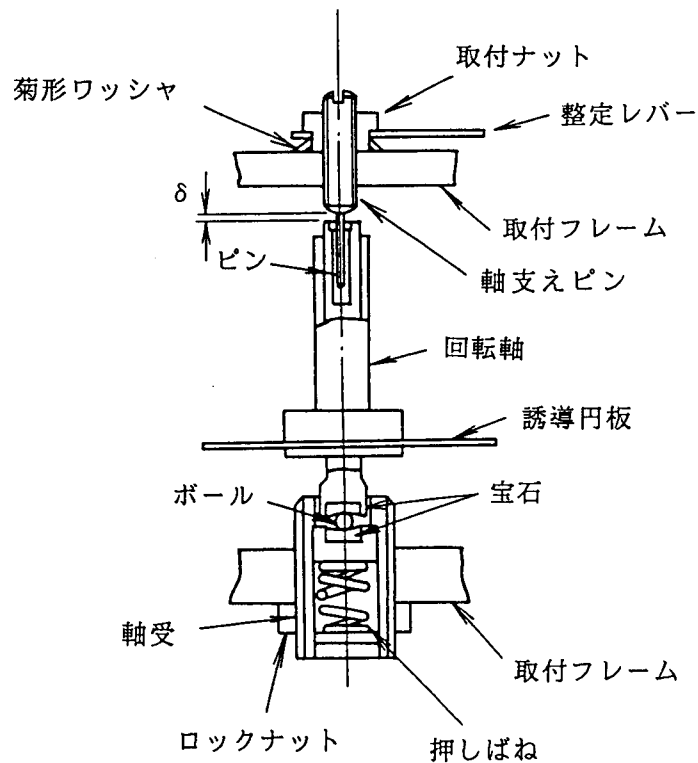


図4 誘導円板形継電器回転部軸受構造図

(4) 制動磁石

制動磁石はその性質上、鉄粉などの磁性体粉を吸引しやすく、これが円板と制動磁石の空隙に侵入すると機械的な摩擦を生じ、誤不動作などの事故が起こる恐れがあるので、このようなじんあいのない場所で点検してください。特に盤増設、継電器追加などによって配電盤の加工作業などが行われた場合は、鉄粉などがカバーの上部に付着していることがあり、カバーを外す時に継電器内部にこれを落とし、前述のような事故の原因となることがあるので、特に注意してください。

また、制動磁石の空隙付近にドライバ先端や鉄片などで触れると磁石内部に局部磁石を作り、磁束分布を乱し、動作時間の変化を招く恐れがあるので注意してください。

以上の保守の時に便利な継電器用工具箱を当社で準備しており、ドライバ、スパナ、ピンセット、接点磨き、潤滑油など一式揃えて収納しているので、必要な場合はご注文ください。

また、保守、点検などで不適合な箇所が生じた場合は最寄りの当社支社にご連絡ください。

8.2 定期点検

継電器の機能チェックのため、年1～2回の定期点検を実施してください。この場合は、試験の項に準じた特性チェックのほか、表1に示す点検項目をチェックしてください。

表1 点検表

No.	点検項目	点検内容	日常点検時	定期点検時
1	カバー	(a) カバーの変形はないか。 (b) パッキングの劣化はないか。 (c) カバーの締付けは十分か。 (d) ガラスの破損、汚損はないか。	○ — ○ ○	○ ○ ○ ○
2	接点	(a) 接点の変色、焼損、あるいは錆、脱落などないか。 (b) 接点の位置、ばねの形状などに異常はないか。 (日常点検時はカバー越しに目視で点検してください)	○ ○	○ ○
3	コイルおよび導体	(a) 過熱による変色、焼損などはないか。 (b) 半田付け部、ねじ締付部などに異常はないか。	— —	○ ○
4	回転軸、可動部の回転状態	(a) 可動部を動作位置から離れたとき、正規の位置に円滑に復帰するか。 (b) 回転軸の偏心、回転軸上部のガタ不足など異常はないか。 (c) 上部軸受部やストッパ部が汚れていないか。 (d) 回転円板と制御磁石や磁極などとの間隔が適当で、またエアギャップに鉄粉などの異物の付着はないか。 (誘導円板形継電器のみ) (e) 誘導円筒と外側磁極とのエアギャップに鉄粉など異物の付着はないか。(誘導円筒形継電器のみ)	— — — — —	○ ○ ○ ○ ○
5	表示器付補助接触器、表示器および補助接触器	(a) 動作、復帰に異常はないか。 (b) コイル部は焼損していないか。 (c) No.2「接点」の点検項目と同様、接点に異常はないか。 (d) 表示部の表示片は落下しやすくなっていないか。	— — ○ —	○ ○ ○ ○
6	整定タップ機構部	(a) 整定タッププラグは緩みなく、締め付けてあるか。 (b) 整定タッププラグにヒビ割れなどの異常はないか。	— —	○ ○
7	内部清掃	(a) 塵や埃、その他異物の侵入、付着はないか。 (b) 接点を磨いた時の飛散物はないか。 (c) その他の汚損、塗装の剥がれ、メッキ部から錆など発生していないか。	— — —	○ ○ ○
8	引出形継電器接続機構(R, 3R式は該当しません)	(a) 上下接触片の形状の異常はないか。 (b) 上下接続プラグの接触片の形状に異常はないか。 (c) CT回路短絡片の取付状態、上下接触片との接触状態に異常はないか。	— — —	○ ○ ○
9	使用時状態	(a) 異常な振動や音が出ていないか。 (b) 異常に継電器が熱くなっていたり、煙、異臭が発生していないか。	○ ○	○ ○

9. ご注文および連絡先について

ご注文時は、下記の事項をご指定ください。

- | | |
|-----------|----------------------------------|
| (1) 形 式 | (例) I V - A C - 2 B ₁ |
| (2) 定格電圧 | (例) 110V |
| (3) 定格周波数 | (例) 50Hz |

受入時、保守点検時に継電器に異常が認められた場合は、最寄りの当社支社にご連絡ください。