

取扱説明書

電力方向継電器

SHW形AC - B₁式

SHW形UC - B₁式

 株式会社 日立製作所

ご使用になる前に、この「取扱説明書」をよくお読みになり、
正しくご使用ください。

この「取扱説明書」を読み、大切に保管して下さい。

－ 重要なお知らせ －

ご使用前にお読みください

- この取扱説明書は、製品をご使用になる前にお読みください。また、運転および保守点検を担当される、取扱者の手近なところに保管しておいてください。
- 本機器(設備)の取扱者は、その適確な運転・保守のための教育と訓練を受け、法令などに定められた資格を有する方に限ります。
- 据付、運転、保守点検の前に、必ずこの取扱説明書と本書に示す関連図書を熟読し、機器の説明、安全の情報や注意事項、操作、取扱方法などの指示に従い、正しくご使用ください。
 - ・常に、この取扱説明書に記載してある各種仕様範囲を守ってご使用ください。
 - ・また、正しい点検や保守を行い、故障を未然に防止するようにしてください。
- 記載内容に従わない使用や動作、当社供給以外の交換部品の使用や改造など、この取扱説明書に記載されていない操作・取扱を行わないでください。機器の故障、人身災害の原因になることがあります。これらに起因する事故については、当社は一切の責任を負いません。なお、製品の保証や詳細な契約内容については、別途、契約関係の文書を参照してください。
- この取扱説明書で理解できない内容、疑問点、不明確な点がありましたら、当社の営業担当部署または下記の担当部署(あるいは当社出張員)にお問合せください。
- この取扱説明書の記載内容は、当社に知的所有権があります。全体あるいは部分にかかわらず文書による了解なく第三者へ公開しないでください。
- この取扱説明書に記載している内容について、機器(設備)の改良などのため、将来予告なしに変更することがあります。
- 運転不能、故障などが発生した場合は、すみやかに次のことを下記の担当部署または当社の営業担当部署にご連絡ください。
 - ・当該品の銘板内容または仕様(設備名、品名、製造番号、容量、形式、製造年月など)
 - ・異常内容(異常発生前後の状態を含め、できるだけ詳細に)

株式会社 日立製作所 情報制御システム社

制御システム第一品質保証部 保護制御品質保証グループ

住 所：〒319-1293 茨城県日立市大みか町五丁目2番1号(大みか事業所)

電 話：(0294)52-8169(夜間・休日のみ)

(0294)53-2125(直通 平日のみ)

FAX：(0294)53-2334

安全上のご注意

据付、運転、保守、点検の前に、必ずこの取扱説明書と本書に示す関連図書をすべて熟読し、正しくご使用ください。機器の知識、安全の情報、そして注意事項のすべてについて習熟してからご使用ください。

この取扱説明書では、安全上の注意事項のランクを「注意」のみとしています。


△ 注意 に記載した事項でも、状況によっては重大な結果に結びつく可能性があります。いずれも重要な内容が記載しているので、必ず守ってください。

△ 注意 : 取扱いを誤った場合に、危険な状態が起こりえて、中程度の傷害や軽傷を受ける可能性がある場合および物的損害のみ発生する可能性がある場合。

※上に述べる中程度の傷害や軽傷とは、治療に入院や長期の通院を要さないけが、やけど、感電などを指し、物的損害とは、財産の損害、および機器の損傷に係る拡大損害を指す。

重要 : 上記、安全上の注意事項とは別に、当該機器の損傷防止および正常な動作に必要な事項を **重要** として記載してあります。これらの内容も必ず守ってください。

これら安全上の注意は、日立電力方向継電器の安全に関して、必要な安全性を確保するための原則に基づき、製品本体における各種対策を補完する重要なものです。お客様は、機器、施設の安全な運転および保守のために各種規格、基準に従って安全施策を確立してください。

 注意	記載ページ
(4.取扱い) ●取扱いは、有資格者が行ってください。感電、けが、また、機器の故障、誤動作、誤不動作の恐れがあります。	8
(5.取付け) ●取付け時は、下記のことを厳守してください。感電、けが、また、機器の故障、誤動作、誤不動作の恐れがあります。 ・取付けは、有資格者が行うこと。 ・端子接続は、極性、相順を誤りなく行うこと。 ・施工時に取り外した端子カバー、保護カバーなどは元の位置に戻すこと。	10
(6.試験) ●過負荷耐量以上の電圧、電流を通電しないでください。機器の故障、焼損の原因となります。 ●試験は、有資格者が取扱説明書に記載した条件で実施してください。感電、けが、また、機器の故障、誤動作、誤不動作の原因となります。	12
(7.保守) ●保守は、有資格者が行ってください。感電、けが、また、機器の故障、誤動作、誤不動作の恐れがあります。 ●端子充電部には触らないでください。感電の恐れがあります。	18

下記の重要表示は、日立電力方向継電器に関するものです。安全上の注意事項とは別に、当該機器の損傷防止および正常な動作に必要な事項が記載してあります。これらの内容も必ず守ってください。

重 要	記載ページ
<p>●保護継電器の内部要素は、精密構造となっており、刷毛やエアブラシによる塵埃除去作業は、塵埃を巻き上げ、精密機構部に移動させ、そのまま残す可能性があります。従いまして、清掃時は目視点検による確認を基本とし、もし、塵埃が確認された場合は、ハンド掃除機等による吸い込み除去の方法を採ってください。</p>	i
<p>●静止形継電器は、サージノイズの大きさ、周波数成分によっては特性が変化する場合があります。この高周波ノイズを抑制するため、屋外機器とのインターフェイス部や、制御電源回路部にはサージアブソーバを設置ください。設置例を巻末に示します。</p>	i
<p>●保護継電器は種々の信頼性向上策を施していますが、電子部品の故障率を0にすることは出来ません。従いまして、電子部品の故障等で誤動作に至る場合がありますので、継電器の誤動作による影響が大きい保護システムには、2台以上の継電器を組み合わせる等、高信頼性システムとしてください。</p>	i

保証・サービス・更新推奨時期

特別な保証契約がない限り、本器の保証は次のとおりです。

1. 保証期間と保証範囲

[保証期間]

この製品の保証期間は、お客様のご指定場所に納入後1年といたします。

[保証範囲]

上記保証期間中に、取説記載の製品仕様範囲内の正常な使用状態で故障が生じた場合は、最寄の支社、あるいは事業所（または当社出張員）にご連絡ください。交換または修理を無償で行います。

但し、返送いただく場合は、送料、梱包費用はお客様のご負担になります。

次のいずれかに該当する場合は、この保証の対象範囲から除外いたします。

- ・ 製品仕様範囲外の取扱い、ならびに使用により故障した場合。
- ・ 納入品以外の事由により故障した場合。
- ・ 納入者以外の改造、または修理により故障した場合。
- ・ 天災、災害等、納入者側の責にあらざる事由により故障した場合。

ここでいう保証とは、納入した製品単体の保証を意味します。従って、当社では、この製品の運用および故障の理由とする損失、逸失利益等の請求につきましては、いかなる責任も負いかねますので予めご了承ください。また、この保証は日本国内のみ有効であり、お客様に対して行うものです。

2. サービスの範囲

納入した製品の価格には技術者派遣等のサービス費用は含まれておりません。次に該当する場合は、別途費用を申し受けます。

- ・ 取付け調整指導および試運転立会い。
- ・ 保守点検および調整。
- ・ 技術指導、技術教育、およびトレーニングスクール。
- ・ 保証期間後の調査および修理。
- ・ 保証期間中においても、上記保証範囲外の事由による故障原因の調査。

3. 更新推奨時期

製品の寿命は構成部品の期待寿命の最も短い部品により決定され、社団法人日本電機工業会（JEMA）発行の技術資料 保護継電器の保守・点検指針（JEM-TR 156）に記載の通り、15年を目安に更新されることを推奨します。

はじめに



注 意 一 般 事 項

- ご使用前に取扱説明書をよく読んで安全にお使いください。

- 本取扱説明書は、日立電力方向継電器の構造・動作・保守などの取扱方法を説明したものです。本説明書の記載事項を十分ご理解いただき、正しいドル扱い及び点検手入れをしてください。
- 本説明書に挿入いたしました構造図などは取扱作業の基本を示したものですので、必ずしも納入品と一致していない標準図の場合があります。

重 要

- 保護継電器の内部要素は、精密構造となっており、刷毛やエアブラシによる塵埃除去作業は、塵埃を巻き上げ、精密機構部に移動させ、そのまま残す可能性があります。従いまして、清掃時は目視点検による確認を基本とし、もし、塵埃が確認された場合は、ハンド掃除機等による吸い込み除去の方法を採ってください。
- 静止形継電器は、サージノイズの大きさ、周波数成分によっては特性が変化する場合があります。この高周波ノイズを抑制するため、屋外機器とのインターフェイス部や、制御電源回路部にはサージアブソーバを設置ください。設置例を巻末に示します。
- 保護継電器は種々の信頼性向上策を施していますが、電子部品の故障率を0にすることは出来ません。従いまして、電子部品の故障等で誤動作に至る場合がありますので、継電器の誤動作による影響が大きい保護システムには、2台以上の継電器を組み合わせる等、高信頼性システムとしてください。

目 次

1. 仕 様	1
2. 構成および動作	4
3. 使用上の注意	7
4. 取 扱 い	8
4.1 荷ほどきに際して	8
4.2 運搬および保管	8
4.3 取扱いおよび整定法	8
5. 取 付 け	10
5.1 取 付 け	10
5.2 取付環境	10
6. 試 験	12
6.1 試 験	12
6.2 標準試験条件	17
7. 保 守	18
7.1 点検および保守	18
7.2 定期点検	20
8. ご注文および連絡先について	22
サーミアブソーバ設置例	巻末

目 次

図番号	名 称	ページ番号
図 1	内部接続裏面図(SHW-AC-B ₁)	2
図 2	内部接続裏面図(SHW-UC-B ₁)	3
図 3	ブロック図	6
図 4	引出形継電器の構造	9
図 5	引出形継電器取扱要領	9
図 6	ケース寸法図	11
図 7	電圧電流特性図(SHW-AC-B ₁)	13
図 8	電圧電流特性図(SHW-UC-B ₁)	13
図 9	位相特性(SHW-AC-B ₁)	14
図10	位相特性(SHW-UC-B ₁)	15
図11	動作復帰時間特性(SHW-AC-B ₁)	16
図12	動作復帰時間特性(SHW-UC-B ₁)	16
図13	引出形継電器プラグ機構	19

電力方向継電器

本器は交流回路の電力方向を選別する単相電力方向継電器で、SHW-AC-B₁は発電機の逆電力検出用、SHW-UC-B₁は発電機などの負荷検出用(ロードセンシング)として使用します。

1. 仕様

一般仕様

項		目	内 容
定 格		電 圧	110Vまたは120V
		電 流	8.7Aまたは1.7A
		周 波 数	50Hzまたは60Hz
		制御電源電圧	DC110VまたはDC125V
動 作 表 示			赤色発光ダイオード
位 相 特 性			同 相
動 作 時 間			50ms以下
消費VA		電圧回路(120Vにおいて)	0.3VA
		電流回路(8.7Aにおいて)	3.5VA
主接点および容量		構 成	1a×2(直列接続)
		投 入	0.1~10(A)
		通 電	0.1~5(A)
		遮 断	0.25A(L/R=0.007)
絶 縁 耐 力 (端子一括-ケース間)		耐 圧	AC2,000V 1分間
		絶 縁 抵 抗	10MΩ以上

整定および内部接続図

項		目	SHW-AC-B ₁	SHW-UC-B ₁
電 流 整 定 値	8.7 (A)		0.05-0.07-0.1-0.14-0.2-0.28-0.4(A)	
			0.2-0.28-0.4-0.56-0.8-1.1-1.6(A)	
	1.7 (A)		10-14-20-28-40-56-80(mA)	
			40-56-80-112-160-220-320(mA)	
内 部 接 続 図			図 1	図 2

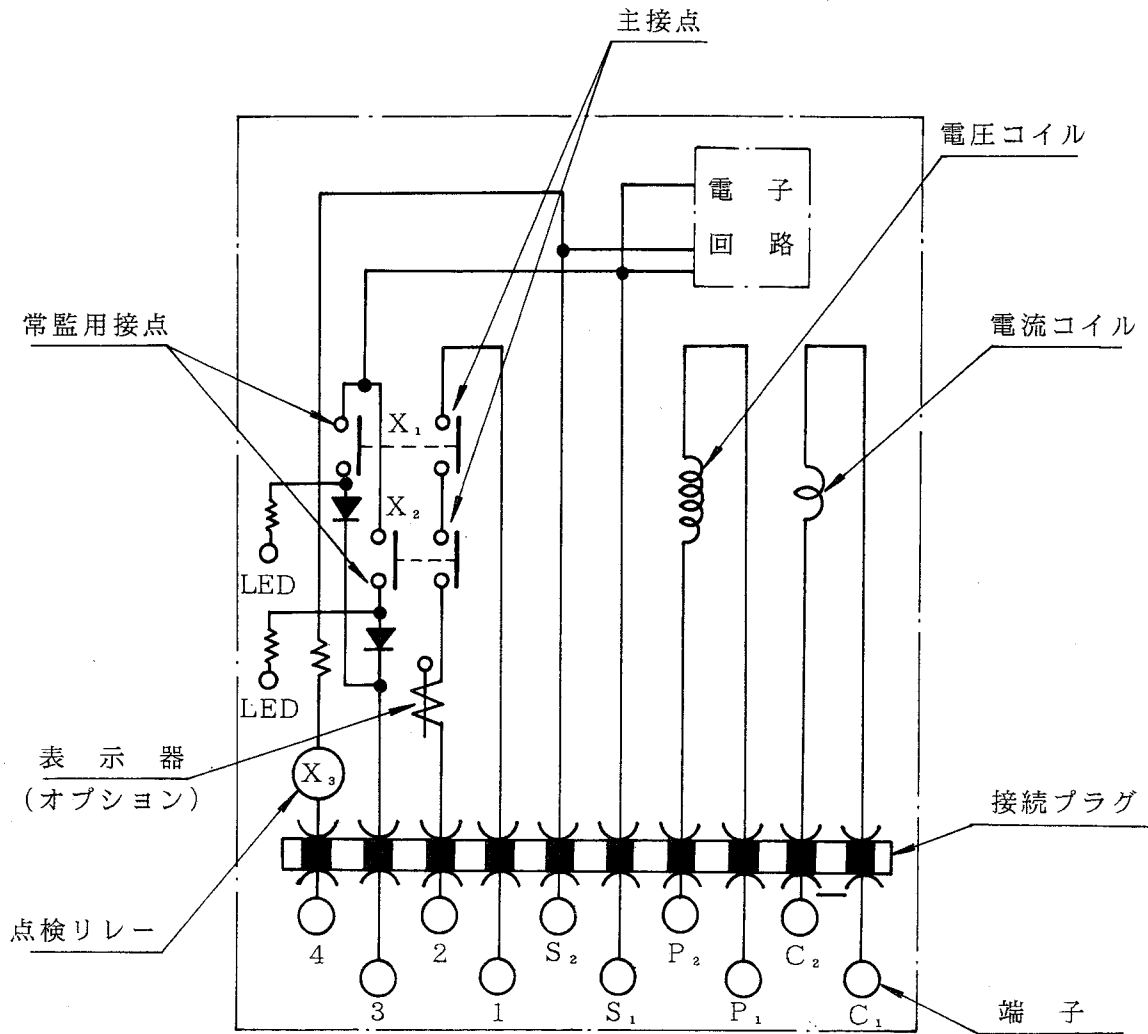


図1 内部接続裏面図(SHW-AC-B₁)

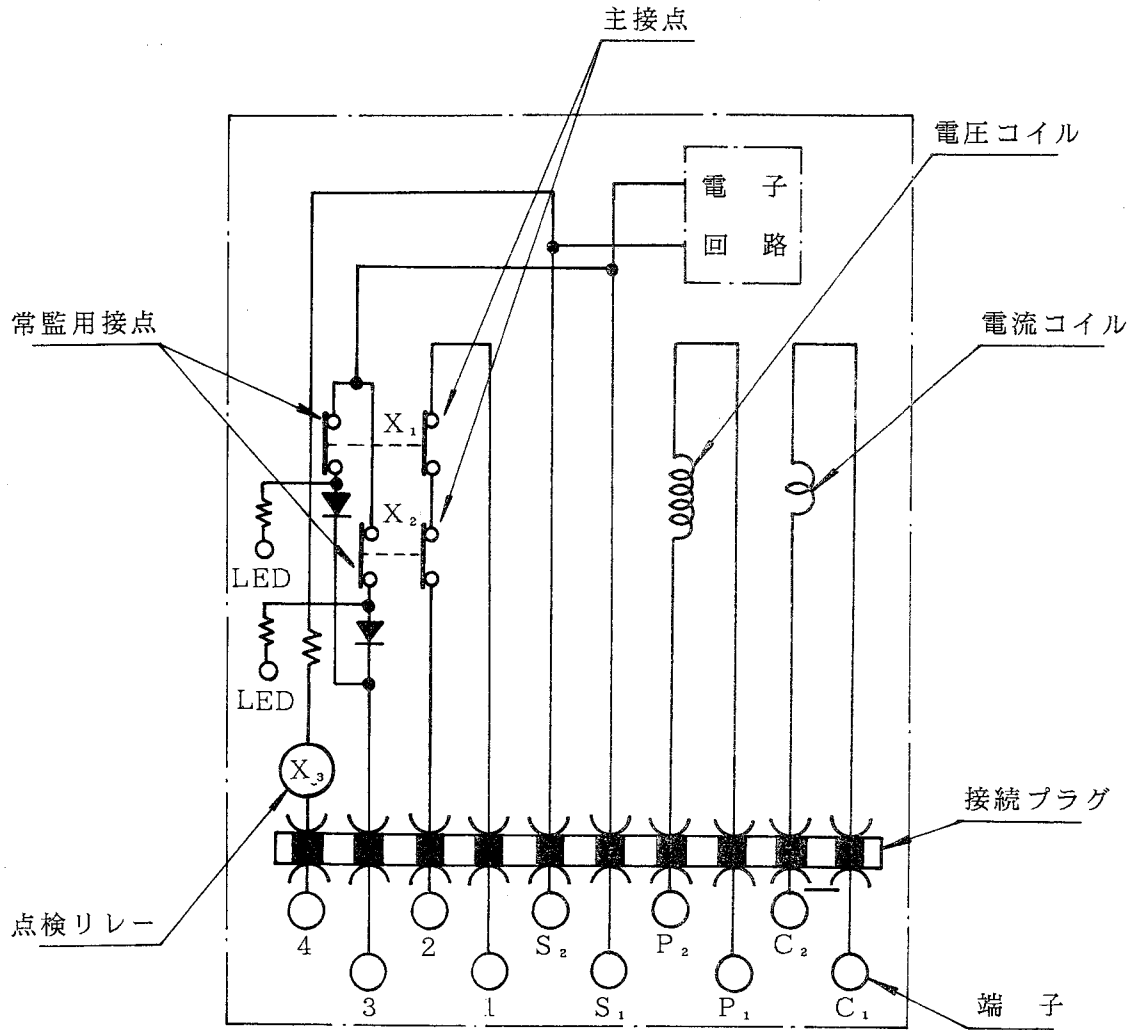


図2 内部接続裏面図(SHW-UC-B₁)

2. 構成および動作

本器は単相の電力方向継電器で、その構成を図3に示します。

下記は、本器の入出力端子についての説明です。

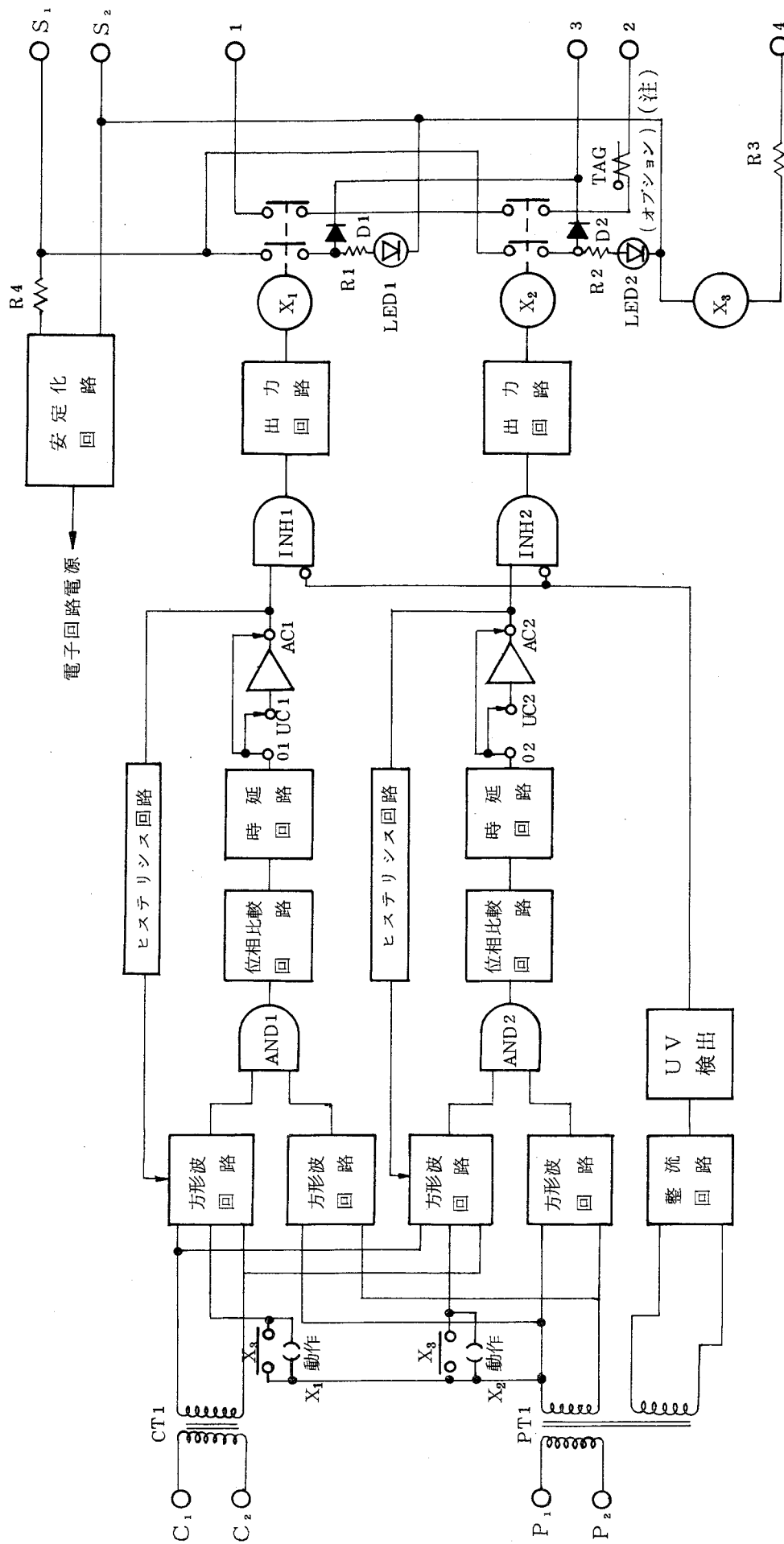
- (1) $S_1 - S_2$: 制御電源用入力端子であり、印加されたDC電圧は安定化回路で $\pm 12V$ の電子回路用電源およびLED、リレーなどの電源に使用します。
(極性は S_1 が \oplus 、 S_2 が \ominus)
- (2) $P_1 - P_2$: 線間電圧印加用入力端子であり、位相比較用およびUV要素用入力となります。
- (3) $C_1 - C_2$: 電流入力端子であり、位相比較用入力となります。
- (4) $1 - 2$: 主接点用出力端子であり、出力リレー X_1 、 X_2 の接点およびオプションとしてTAGが直列接続されて引き出されています。1-2間に流す電流は接触不良防止のため0.1A以上としてください。
- (5) $3 - S_2$: 常時監視用出力端子であり、出力接点 X_1 または X_2 が閉じるとダイオード D_1 、 D_2 によって端子3- S_2 間に電圧出力が現れます。端子3- S_2 間に接続する負荷に流す電流は、0.1~0.4Aとしてください。また、3- S_2 間には電圧を印加しないでください。
- (6) $4 - S_2$: 外部点検指令入力端子であり、 $P_1 - P_2$ に定格電圧を印加した状態で端子4- S_2 間に定格制御電源電圧を印加すると、リレー X_3 が動作します。このときリレー X_1 、 X_2 はSHW-AC- B_1 では「復帰」から「動作」状態に、SHW-UC- B_1 では「動作」から「復帰」状態に変化します。また、継電器前面の「TEST」表示チェック端子にチェックピンを挿入すると、リレー X_1 、 X_2 がSHW-AC- B_1 では「復帰」から「動作」状態に、SHW-UC- B_1 では「動作」から「復帰」状態に変化します。

下記は、本器の構成および動作についての説明です(図3参照)。

$P_1 - P_2$ 間に印加された電圧は、PT1で適当な値に変換されて一方の二次コイルから2つの方形波変換回路へ導かれ、他方の二次コイルから整流回路を経てUV検出回路に導かれます。電流は $C_1 - C_2$ 間に印加されたあとCT1で適当な値に変換されて、電圧の場合と同様に2つの方形波変換回路に導かれます。電圧、電流のそれぞれの2つの方形波変換回路の出力は電圧、電流の組合せでそれぞれAND1、AND2の入力となります。AND1、AND2の出力はそれぞれ2つの位相比較回路に導入され、電圧、電流の位相差が 90° より同相方向の場合、位相比較回路から負のパルスが発生します。発生した負のパルスは時延回路によって引き延ばされます。時延回路の出力は、前述のUV検出回路の出力ありでロックされるINH1、INH2へ印加されると同時に、ヒステリシス回路を経て前述の電圧側方形波変換回路にフィードバックされて、ヒステリシス特性を持たせます。IHN1、IHN2の出力は出力回路に導かれ、UV検出出力がない場合のみ次の条件で出力回路を付勢し、リレー X_1 、 X_2 を駆動します。

S HW - A C - B ₁	電流が、図9の動作域に入る位相と大きさを持つ場合。
S HW - U C - B ₁	電流が、図10の動作域に入る位相と大きさを持つ場合。

(注意) ブロック図(図3)において、S HW - A C - B₁の場合は「01 - A C 1」、 「02 - A C 2」、 S HW - U C - B₁の場合は「01 - U C 1」、 「02 - U C 2」が接続されています。

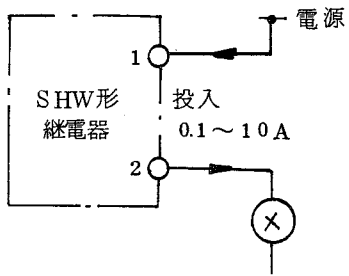


(注)UCの場合TAGは不付となります。

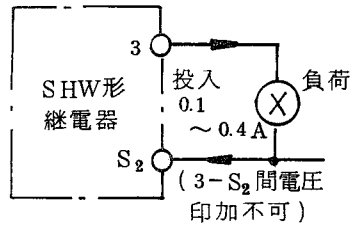
図3 ブロック図

3. 使用上の注意

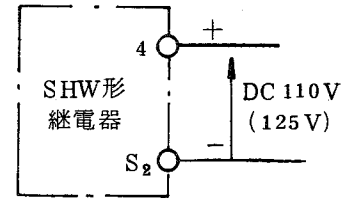
入出力端子の使用時は、下記のインタフェース条件に注意してください。



[主接点出力]



[常時監視出力]



[外部点検入力]

4. 取扱い

注意

- 取扱いは、有資格者が行ってください。感電、けが、また、機器の故障、誤動作、誤動作の恐れがあります。

4.1 荷ほどきに際して

本器は、内部に電子部品を多数使用しているので手荒に取り扱わないでください。

荷ほどきが終わったら、継電器ケース外面に付着しているチリ、ゴミなどをよく払い落とし、カバーを外した時、じんあいも継電器内部に入らないようにしてください。

4.2 運搬および保管

解梱された継電器を移設あるいは修理のため工場へ返送するなど再び運搬する場合は、納入時と同等の荷造りを行って輸送してください。

使用場所内での運搬時は継電器ケース角部、カバーガラス、モールド端子部などを変形あるいは破損しないよう注意してください。床面に仮置するような場合でも、ダンボール紙を敷いた上に置くなど丁寧に取扱いってください。保管は、じんあいおよび湿気の少ない専用のガラス戸棚などの中へ保管してください。

4.3 取扱いおよび整定法

本器は引出し式の構造になっており、外部配線を外すことなく内部要素を引き出すことができます。

(1) 構造

本器は図4のように要素の引出しができ、ケース、カバー、内部要素、内部および外部接触部の双方を電氣的に接続する接続プラグによって構成しています。内部接触部は継電器の内部要素各回路に接続され、内部要素の一部を構成しています。外部接触部は外部端子に直接接続され、変流器の二次回路に接続された接触部は、操作中外部回路が開路しないよう短絡装置によって接続プラグを抜く時自動的にこれを短絡するようになっています。

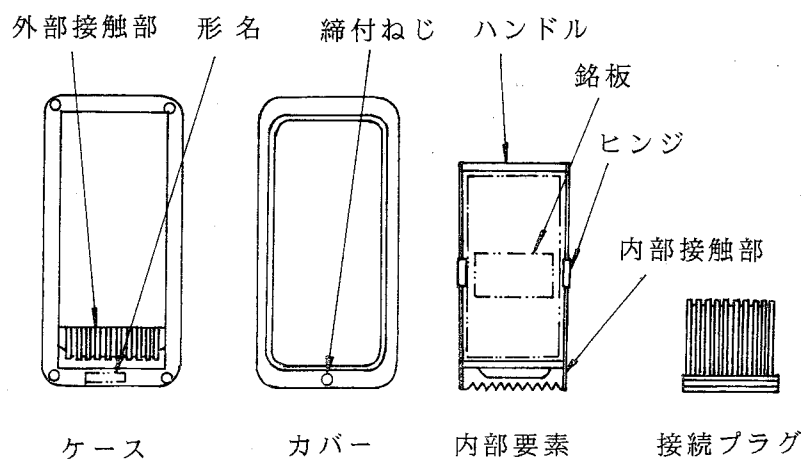


図4 引出形継電器の構造

(2) 取扱要領

内部機構の引出しまたは取替えは、図5を参照のうえ、下記項目に従って実施してください。

- (a) 締付ねじを緩めてカバーを外します。
- (b) 接続プラグを引き抜くと外部との回路が絶たれます。
- (c) ヒンジを前の方へ起こします。
- (d) 上下にあるハンドルを両手で持ち、丁寧に引き出します。

この時名内部要素がケースから完全に出るとその全重量がハンドルにかかるので、落とさないよう注意してください。

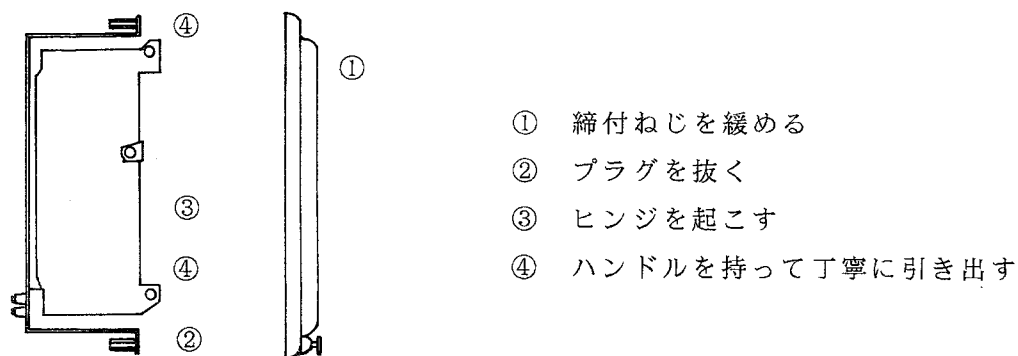


図5 引出形継電器取扱要領

内部要素を元に納める時は、上記の逆の順序で行ってください。

取扱い時は、次の事項に注意してください。

(i) 内部機構の引出しおよび取換えはハンドルを持って行ってください。

万一機構部を持ったりこれに手を触れると、その機能を害する恐れがあるので特に注意してください。

(ii) 内部点検または試験などのため機構部を操作する時は、必ず接続プラグを引き抜き、外部との電氣的接続を断ったあと行ってください。

(iii) 内部の点検、試験または取替えの作業を終わり再びケースに納める場合は、必ずヒンジの締付けと接続プラグの挿入を確認してください。

(iv) 外部端子数が10点を超える場合には、上部にも下部と同様内部および外部接触部と接続プラグが設けられますが、この場合にも上記と同様に取り扱ってください。

(3) 整定法

本器の整定時は、接続プラグを引き出したあと整定用タッププラグを確実にねじ込んでください。電流整定タップはCT1の二次側にあります。

5. 取付け

⚠ 注意

●取付け時は、下記のことを厳守してください。感電、けが、また、機器の故障、誤動作、誤不動作の恐れがあります。

- ・取付けは、有資格者が行うこと。
- ・端子接続は、極性、相順を誤りなく行うこと。
- ・施工時に取り外した端子カバー、保護カバーなどは元の位置に戻すこと。

5.1 取付け

取付けは、図6に示す盤穿孔図を参照し、振動の少ない近くに強電流が通らない場所にケース上面が水平になるよう取り付けてください。

本体ケースが取付盤と導電があることも確認してください。

5.2 取付環境

本器は、その機能を十分発揮するよう下記の常規使用状態を満足できる環境に設置してください。

- (1) 制御電源電圧変動 定格電圧の+10%から-15%
- (2) 周波数変動 定格周波数±5%
- (3) 周囲温度 0℃～40℃
- (4) 異常な振動、衝撃、傾きおよび磁界を受けない状態。

- (5) 有害な煙，またはガス，過度の湿度，水滴または蒸気，過度のチリまたは微粉，風雨にさらされない状態

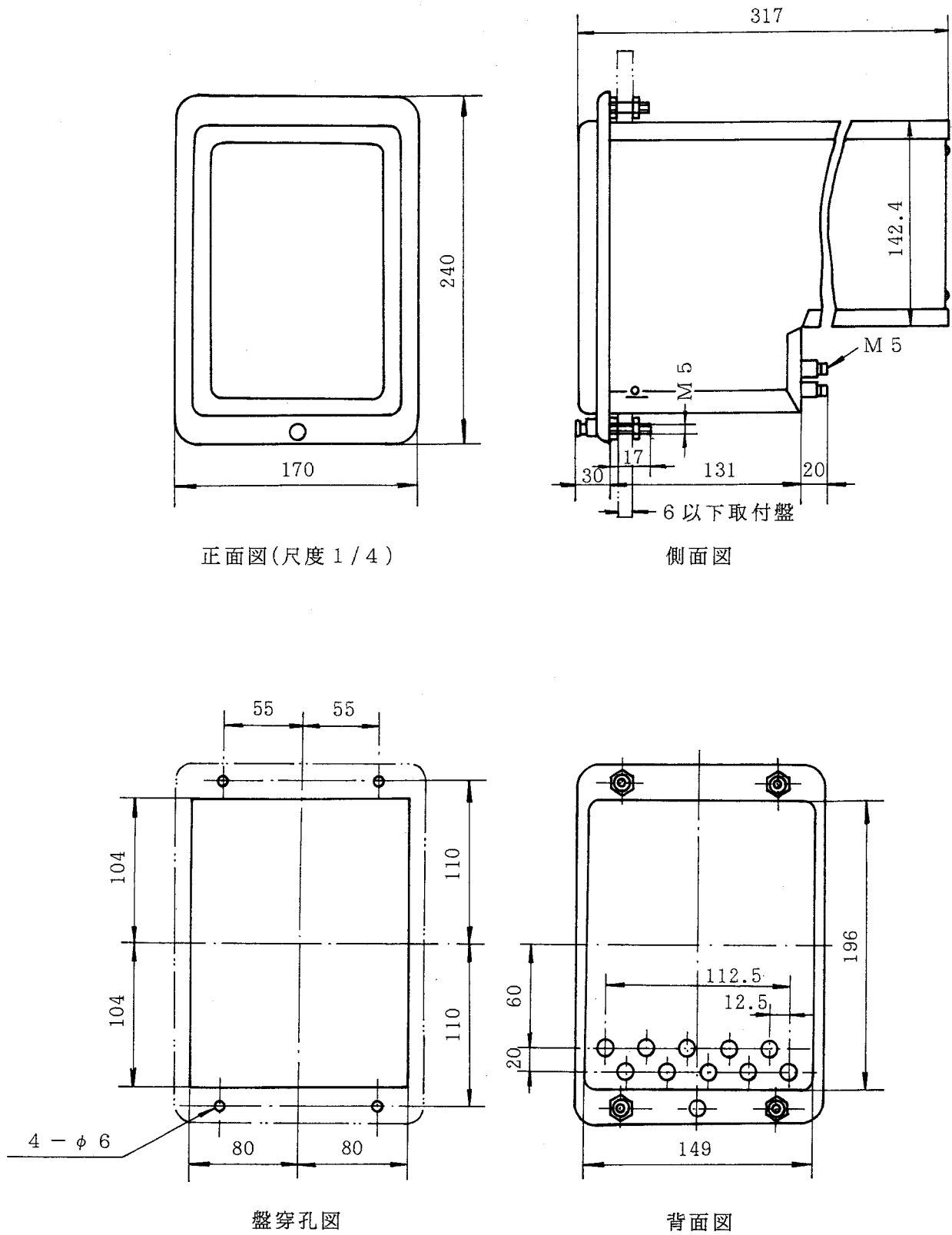
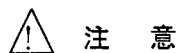


図 6 ケース寸法図

6. 試験



注意

- 過負荷耐量以上の電圧、電流を通电しないでください。機器の故障、焼損の原因となります。
- 試験は、有資格者が取扱説明書に記載した条件で実施してください。感電、けが、また、機器の故障、誤動作、誤不動作の原因となります。

本器の使用前に、試験を行ってください。しかし、この時みだりに内部に手を触れたり、解体するとその機能を害する恐れがあるので注意してください。

6.1 試験

試験に先立って、カバーガラス、外部端子部、ケースなどに破損あるいは変形がないかを点検してください。

点検の結果、異常のない時は次の要領に従って試験を行ってください。なお、試験時はできるだけテストプラグを使用し、ケースに収納のまま測定を進めてください。

なお、本器は検出部にIC回路を使用しているので、直流操作電源(標準品では110V)が必要です。これを裏面端子 S_1-S_2 間に S_1 がプラスになるように印加してください。

(1) 電圧電流特性

$P_1 \rightarrow P_2$ に定格電圧を印加し、 $C_1 \rightarrow C_2$ 間に同相電流を流した場合、ほぼタップ整定値の電流で動作することを確認してください。また、必要に応じて電圧を変化した場合の動作電流の変化を測定したとき、SHW-AC-B₁では図7、SHW-UC-B₁では図8と類似の特性となることを確認してください。なお、本器は、動作値と復帰値に15%程度の幅を持ったヒステリシス特性となっています。また、1.7A定格品の場合は縦軸の動作電流他目盛りを1/5に読み換えてください。

(2) 位相特性

$P_1 \rightarrow P_2$ 間に定格電圧を印加し、 $C_1 \rightarrow C_2$ 間にタップ整定値の10倍の電流を流して電流位相を変化させた場合、LAG, LEAD側とも、 86 ± 5 でリレーが動作することを確認してください(図9, 10参照)。

(3) 動作時間特性

$P_1 \rightarrow P_2$ 間に定格電圧を印加し、 $C_1 \rightarrow C_2$ 間に同相電流を下記のように急変させた場合、50ms以下で動作することを確認してください(図11, 12参照)。

SHW-AC-B₁ : 0 → 最小タップ値 × 300%

SHW-UC-B₁ : 8.7A → 最小タップ値 × 70%

定格以上の電圧、電流を長時間加えているとコイルが過熱するので注意してください。

なお、追負荷耐量は、定格の1.25倍10秒、200A 1秒(8.7A定格)、40A 1秒(1.7A定格)です。

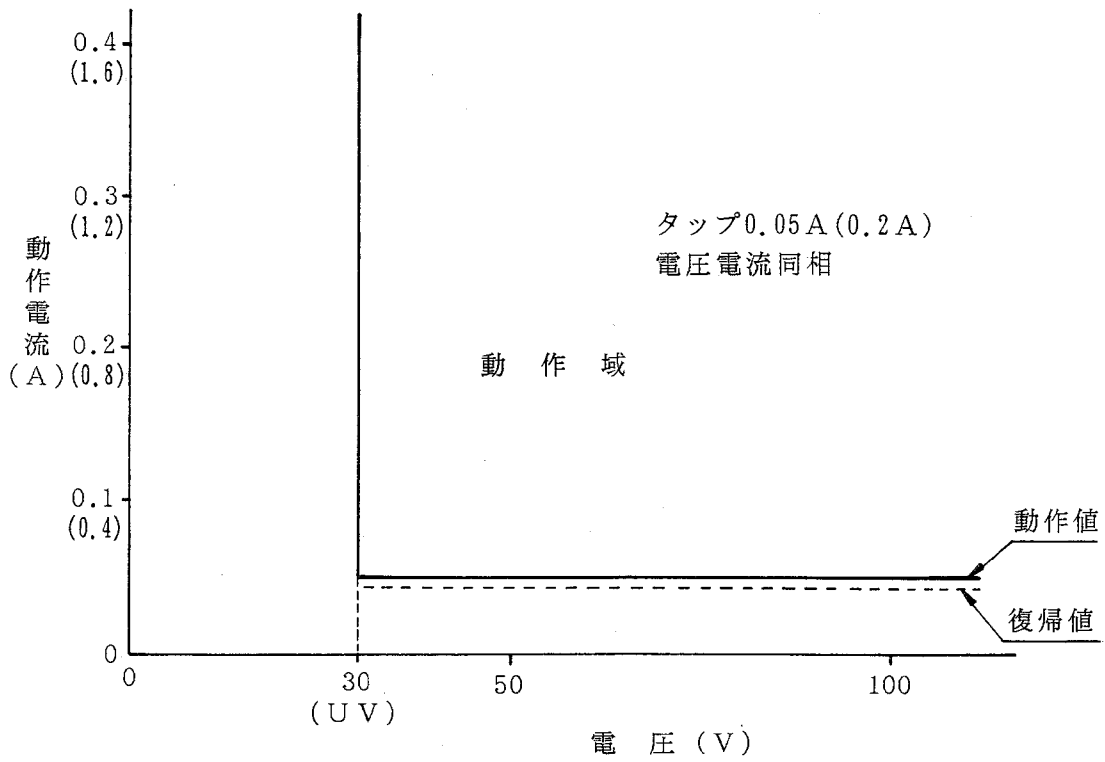


図7 電圧電流特性図(SHW-AC-B₁)

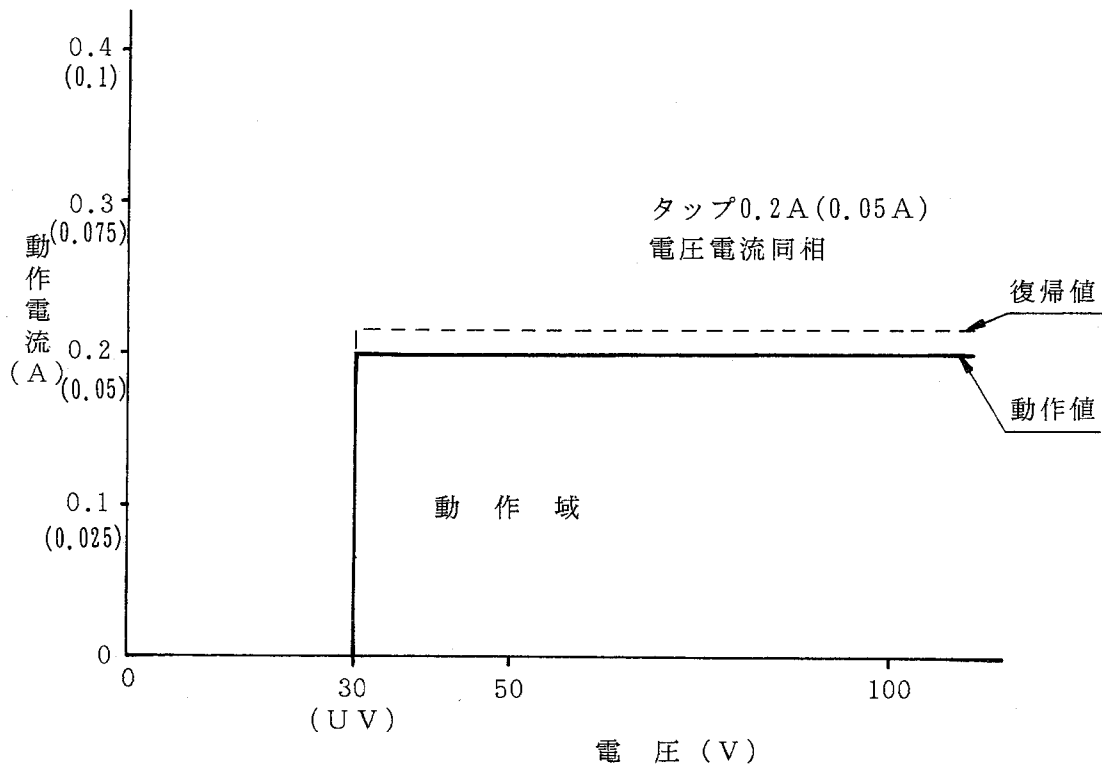
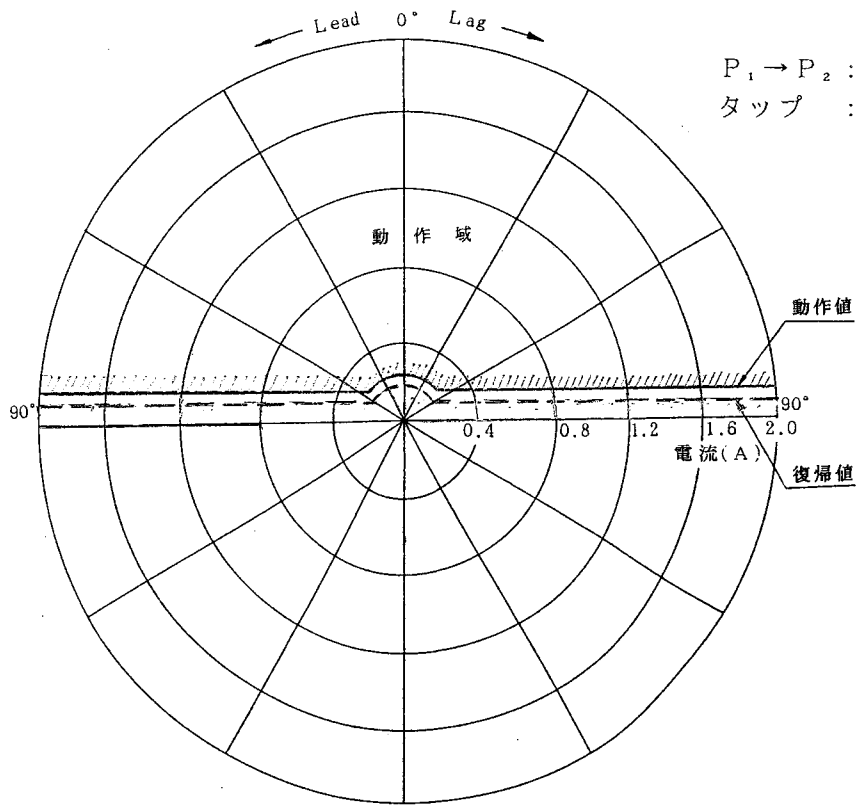
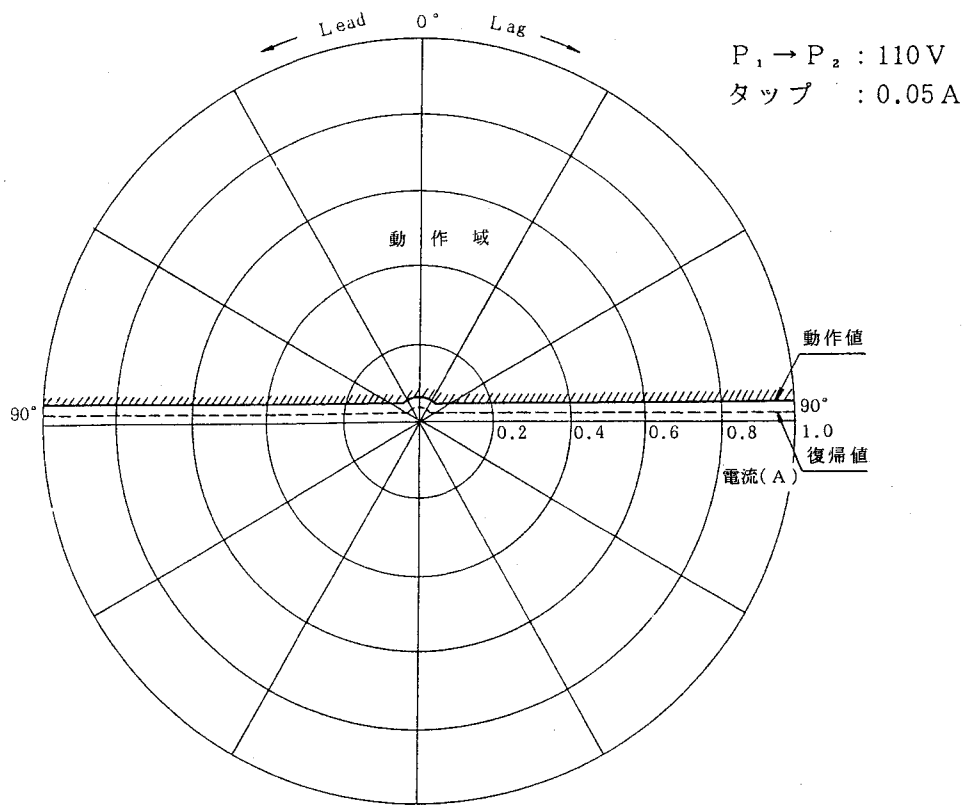
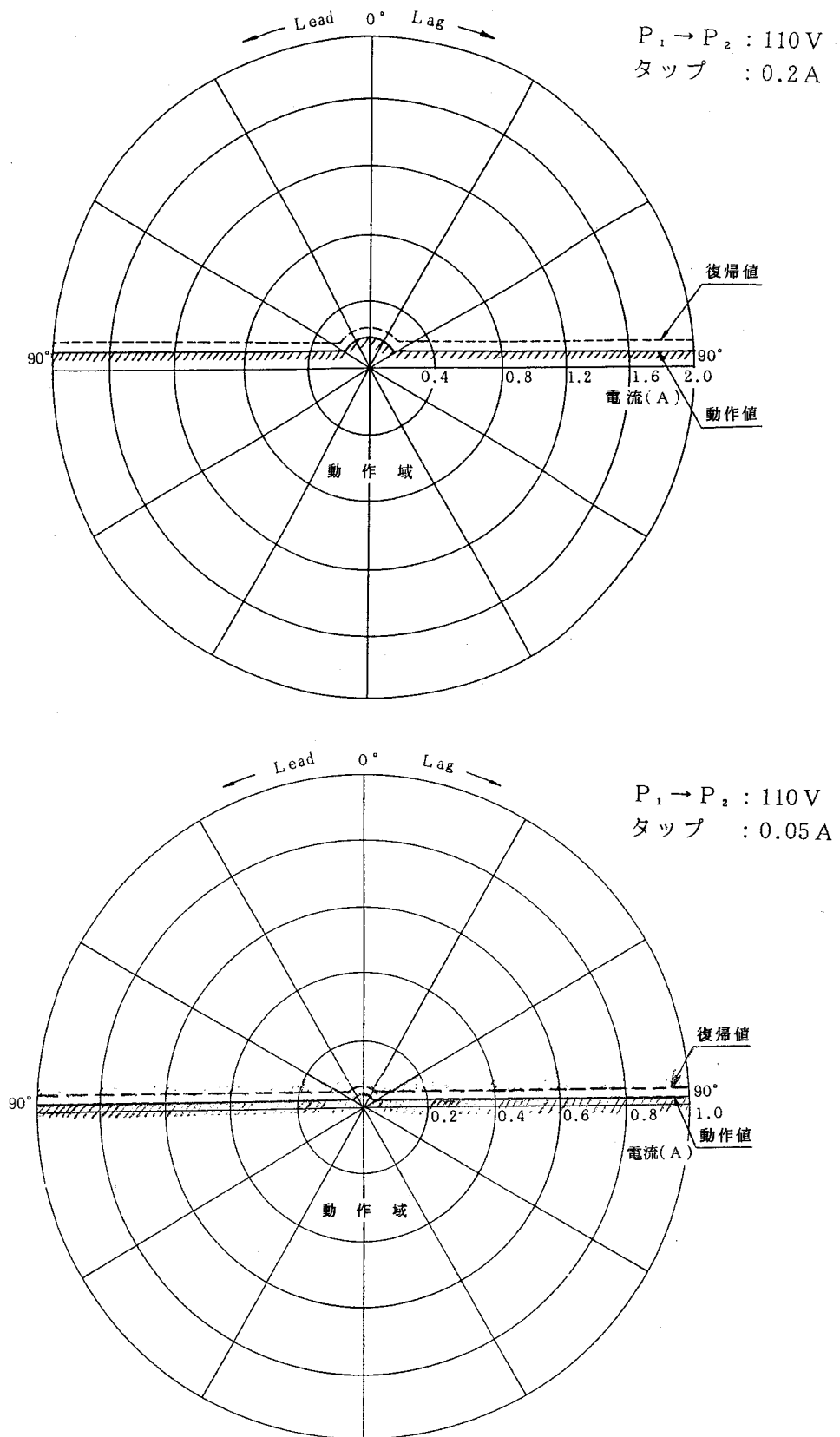


図8 電圧電流特性図(SHW-UC-B₁)



$P_1 \rightarrow P_2$ に対する $C_1 \rightarrow C_2$ の位相角を示します。

図9 位相特性(SHW-AC-B₁)



$P_1 \rightarrow P_2$ に対する $C_1 \rightarrow C_2$ の位相角を示します。

図10 位相特性(SHW-UC-B₁)

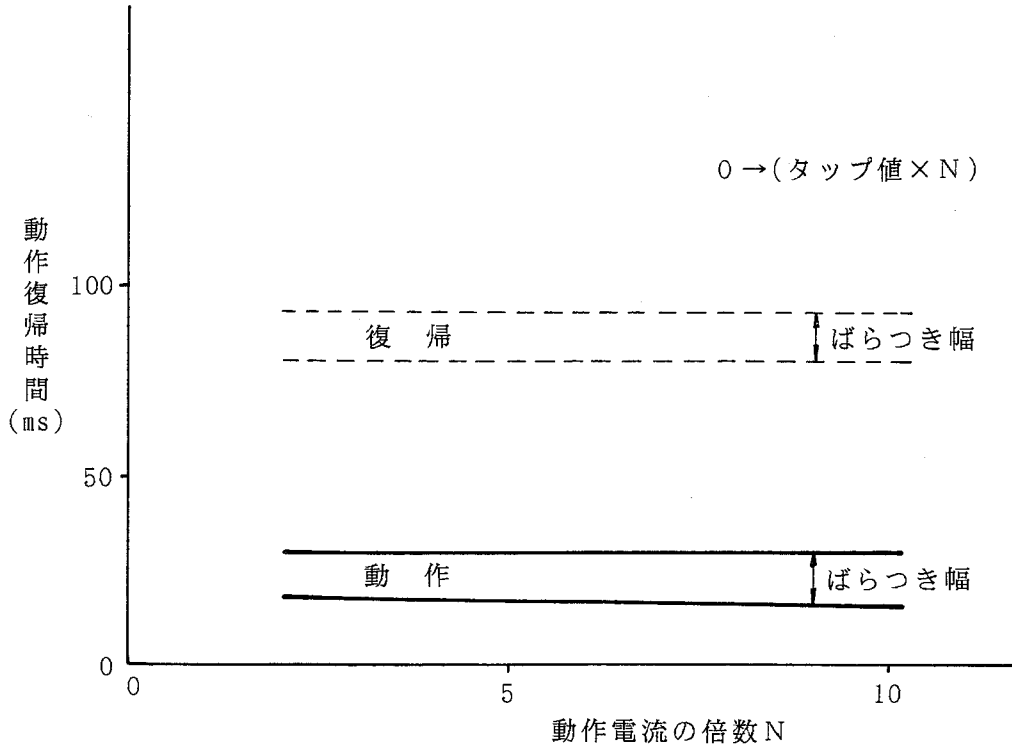


図11 動作復帰時間特性(SHW-AC-B₁)

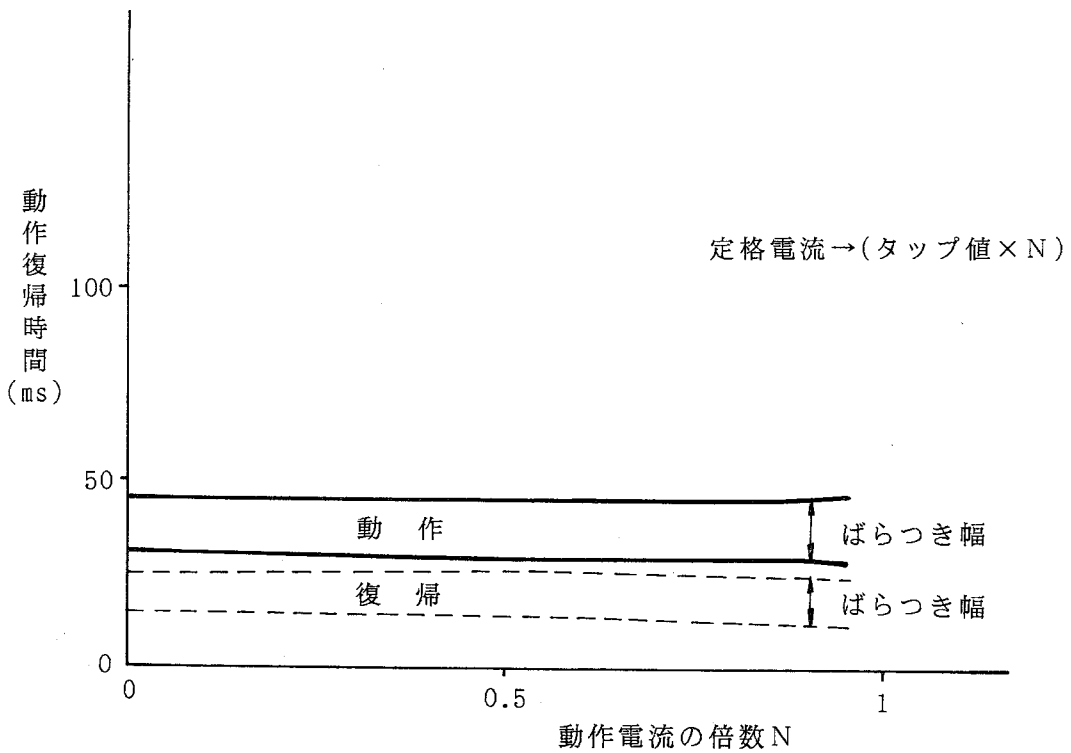


図12 動作復帰時間特性(SHW-UC-B₁)

6.2 標準試験条件

以上の試験において周囲条件はできるだけ下記を守ってください。この条件と著しく異なる状態での試験では正しい測定結果が得られない場合があるので、注意してください。

周囲温度 20℃ ± 10℃

外部磁界 80 A / m 以下

周波数 定格周波数 ± 1 %

波形(交流の場合) ひずみ率 5 % 以下

$$(\text{ひずみ率}) = \frac{(\text{高周波の実効値})}{(\text{基本波の実効値})} \times 100$$

制御電源電圧 定格電圧の ± 10 %

7. 保 守

注 意

- 保守は、有資格者が行ってください。感電、けが、また、機器の故障、誤動作、誤不動作の恐れがあります。
- 端子充電部には触らないでください。感電の恐れがあります。

本継電器は、平常時は動作待機状態にありますので、万一特性上不適合な点を生じていてもその確認が困難です。したがって、定期的にその機能の良否を確認してください。

7.1 点検および保守

保護対象の回路あるいは機器の運転中は継電器の機能を点検するのは困難ですが、外見上の点検によっても不良の要因をかなり発見できる場合があるので日常の点検を心掛けてください。日常の点検は、表1「点検表」に従って実施してください。

次に継電器内部の各部分について、保守上特に関係の深い部分についての取扱要領および注意事項について記述します。

(1) 内部要素引出機構

本器は、内部要素を必要に応じ外へ引き出すことができます。この時CT回路および直流回路からも分離できるよう、図13のように接続プラグ機構を持っています。接続プラグを矢印方向に抜き出すと直流回路(接点回路)が先に開路され、ついでCT回路が外部と分離します。この時CT回路は内蔵された短絡板によって短絡されます。

コンタクトばね板はそれ自体でスプリングアクションを持っていますが、更に押しばねによって接触圧力を高めるよう構成しています。

電氣的な接触を行う部分である点は接点と同様です。このため、指などで接触面に直接触れると汗などの汚れが付着し、絶縁性の酸化皮膜を生じることがあるので注意してください。

手指などによるコンタクトばね板への不必要な圧力、しごきなどはこれを変形させ、極端な場合はDC回路短絡、CT回路開放のような事故を誘発するので注意してください。

また、内部機構を引き出し、点検、分解、再組立などを行った場合などは、内部機構中に不必要な小ねじ類やワッシャ類をのせたままケース内に挿入すると、これをコンタクトばね板群の中へ落下させ、上述のような事故を起こすことがまれにあります。挿入前に双方の異物がないことを確認のうえ行ってください。

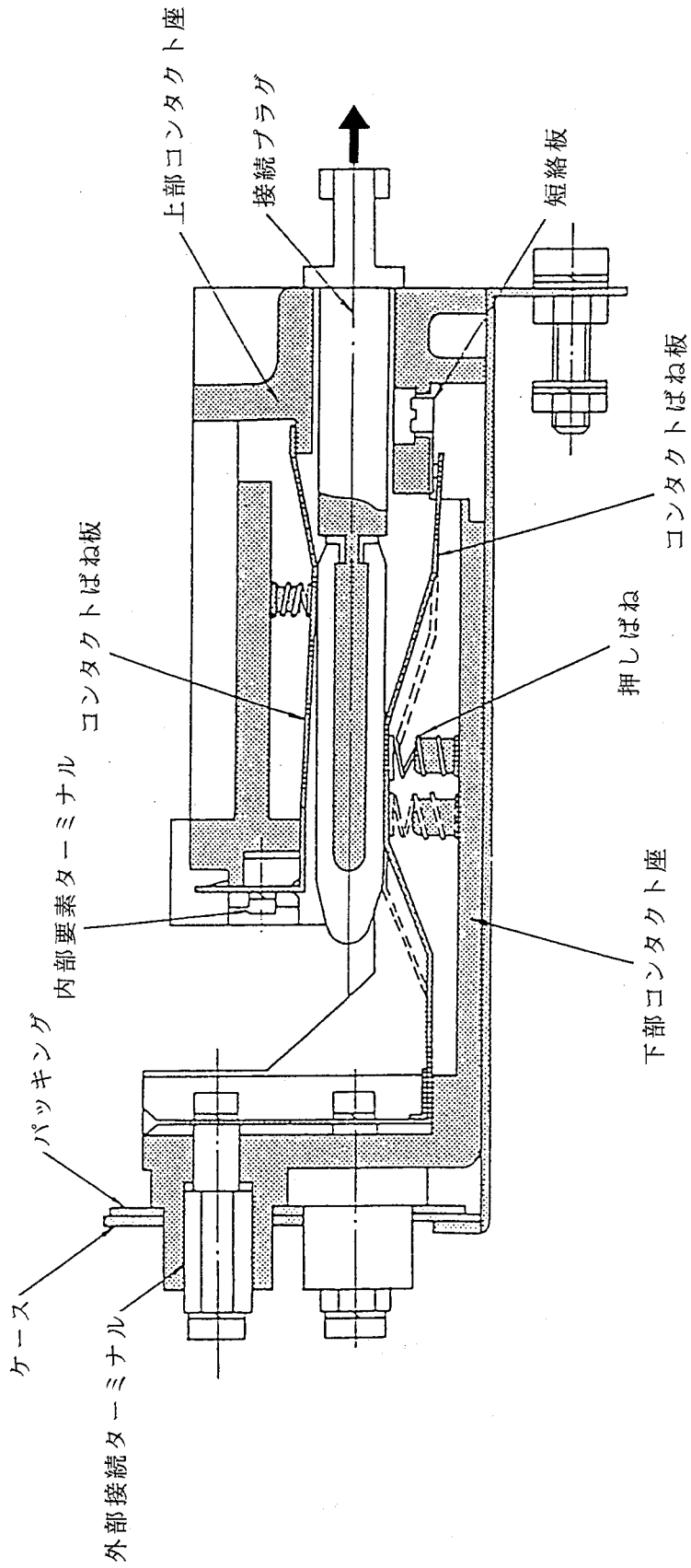


図13 引出形継電器プラグ機構

(2) トランジスタ継電器の制御電源取扱い

通常トランジスタ継電器はDCの所内電源によって作動しています。この取扱いについて次の事項に注意してください。

(a) 極 性

当社のトランジスタ継電器は、端子記号によって極性を次のように明示しています。

S_1 : DC110VまたはDC125V

S_2 : 0V

(b) 電圧変動

電圧変動は定格電圧の+30%～-20%の範囲で使用してください。

7.2 定期点検

継電器の機能チェックのため定期点検を行ってください。この場合は、試験の項に準じた特性チェックのほか表1に示す点検項目をチェックしてください。

表1 点検表

No.	点検項目	点検内容	日常点検時	定期点検時
1	カバー	(a) カバーの変形はないか。 (b) パッキングの劣化はないか。 (c) カバーの締付けは十分か。 (d) ガラスの破損、汚損はないか。	○ - ○ ○	○ ○ ○ ○
2	接点	(a) 接点の変色、焼損、あるいは錆、脱落などないか。 (b) 接点の位置、ばねの形状などに異常はないか。 (日常点検時はカバー越しに目視で点検してください。)	○ ○	○ ○
3	コイルおよび導体	(a) 過熱による変色、焼損などはないか。 (b) 半田付け部、ねじ締付部などに異常はないか。	- -	○ ○
4	プリント板回路	(a) 部品の変形、変色、ヒビ割れなどはないか。 (b) 部品間で混触や、異物の侵入、付着はないか。 (c) プリント板の箔に破断、混触、変色などの異常はないか。	- - -	○ ○ ○
5	表示器	(a) 動作、復帰に異常はないか。 (b) コイル部は焼損していないか。 (c) 表示部の表示片は落下しやすくなっていないか。	- - -	○ ○ ○
6	整定タップ機構部	(a) 整定タッププラグは緩みなく、締め付けてあるか。 (b) 整定タッププラグにヒビ割れなどの異常はないか。	- -	○ ○
7	内部清掃	(a) 塵や埃、その他異物の侵入、付着はないか。 (b) 接点を磨いた時の飛散物はないか。 (c) その他の汚損、塗装の剥がれ、メッキ部から錆など発生していないか。	- - -	○ ○ ○
8	引出形継電器接続機構 (R, 3R式は該当しません)	(a) 上下接触片の形状の異常はないか。 (b) 上下接続プラグの接触片の形状に異常はないか。 (c) CT回路短絡片の取付状態、上下接触片との接触状態に異常はないか。	- - -	○ ○ ○
9	使用時状態	(a) 異常な振動や音が出ていないか。 (b) 異常に継電器が熱くなっていたり、煙、異臭が発生していないか。	○ ○	○ ○

8. ご注文および連絡先について

ご注文時は、下記の事項を指定ください。

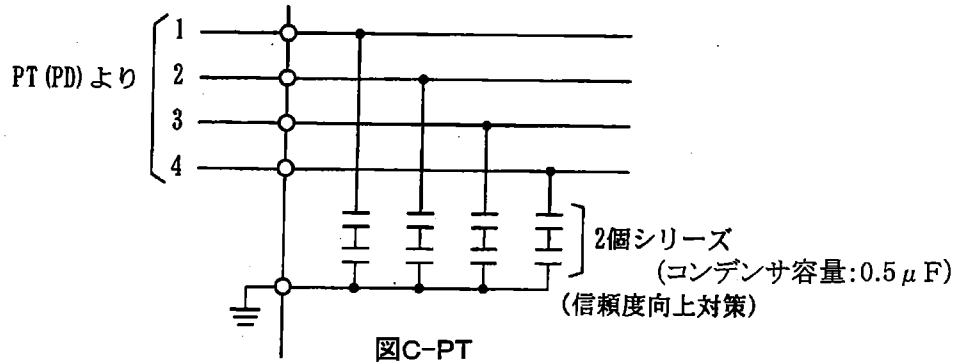
- | | |
|--------------|---------------------------|
| (1) 形 式 | (例) SHW-AC-B ₁ |
| (2) 定格電圧, 電流 | (例) 110V 8.7A |
| (3) 定格周波数 | (例) 50Hz |
| (4) 制御電源電圧 | (例) DC110V |

受入, 保守, および点検時に継電器に異常が認められた場合は, 最寄りの当社支社にご連絡ください。

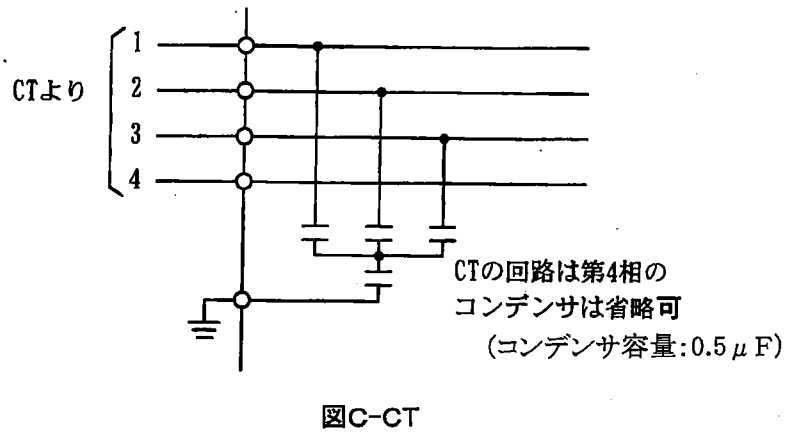
サージアブソーバ設置例

静止形継電器はサージノイズの大きさ、周波数成分によっては特性が変化する場合があります。この高調波ノイズを抑制するため、屋外機器(PCT、CB)とのインターフェイス部や、制御電源回路部において、下記例のようなサージアブソーバを設置ください。

(1) PT(PD)回路のサージアブソーバ設置例



(2) CT回路のサージアブソーバ設置例



(3) 制御電源回路のサージアブソーバ設置例

