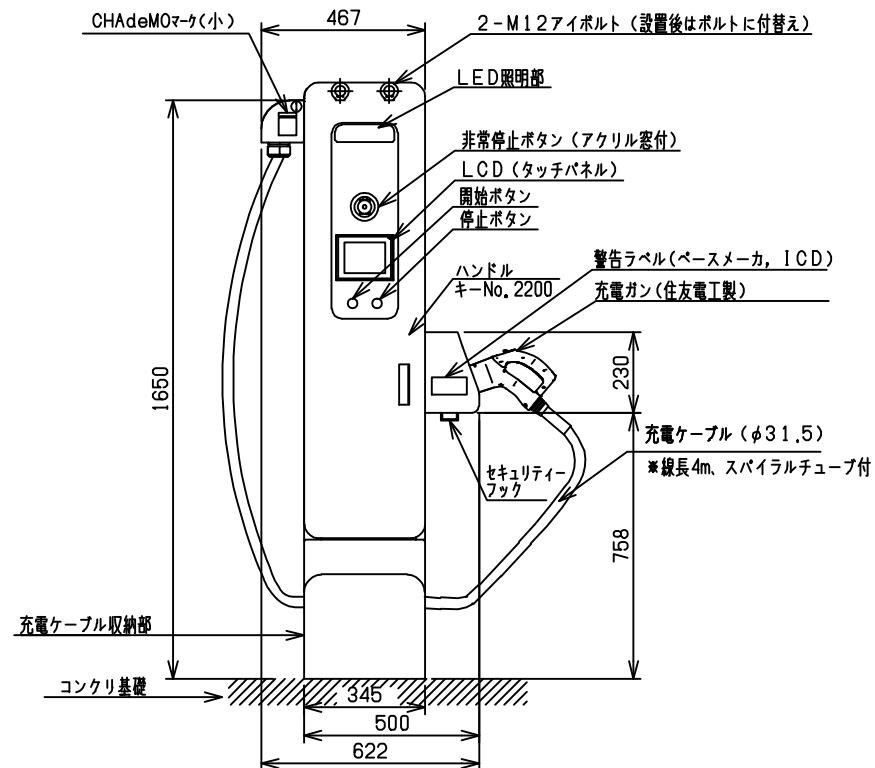
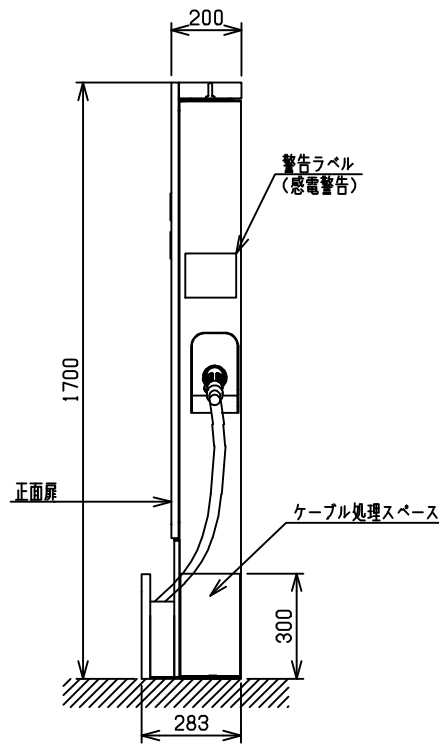


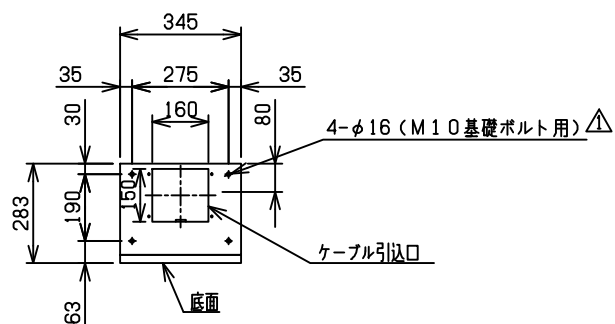
IE3Y10679



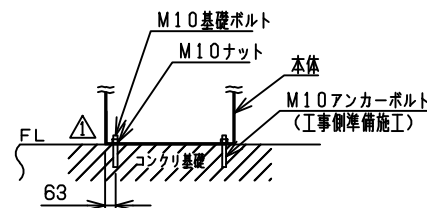
正面図



側面図



基礎図



基礎ボルト埋込図(例)

塗装色：シルバーメタリック(標準色)

NP

記号	内容文字	NP形式
①	利用者端末1	B21-TP
②	利用者端末2	B21-TP
③	利用者端末3	B21-TP
④	利用者端末4	B21-TP

質量：90kg

DWN.	足立	2013-06-10	PROJECTION	TITLE	急速充電器 利用者端末正面図	REV. NO.	1
CHKD.	野崎	2013-06-10	SCALE REGD.	Hitachi, Ltd. Hitachi IE Systems Co., Ltd.		DWG. NO.	IE3Y10679
APPD.	松永	2013-06-10	1:20			SH. NO.	

REV.	SYM.	ZONE	DESCRIPTION	REVD.	CHKD.	APPD.	DATE
1	△	—	基礎ボルトサイズをM10へ変更する	野崎	松永	松永	2014-01-21