

HITACHI
Inspire the Next

42V型プラズマ高精細ディスプレイ
CMP4211JS

カラオケなどに最適な
赤外線マイク
対応モデル

美しい高画質映像をありのままに再現する
アドバンスドALISパネルとアドバンスドDIPP。



42V型

HI PLASMA

ハイプラズマ

<http://www.hitachi.co.jp/pdp/>

*画面はハミ込み合成写真です。

42V型 PLASMA DISPLAY

アドバンスドALISパネルとアドバンスドDIPPを採用。
先進技術でクリアな高画質映像を再現する、
42V型プラズマ高精細ディスプレイ。

水平方向1,024画素×垂直方向1,024画素の高精細と
1,100cd/m²標準(白ピーク、パネル単体)の高輝度、
高コントラストを追求したアドバンスドALISパネル。
美しいデジタル高画質を実現するアドバンスドDIPP。
クリアなハイビジョン映像からUXGA信号まで
豊かな映像美の高画質映像を再現します。



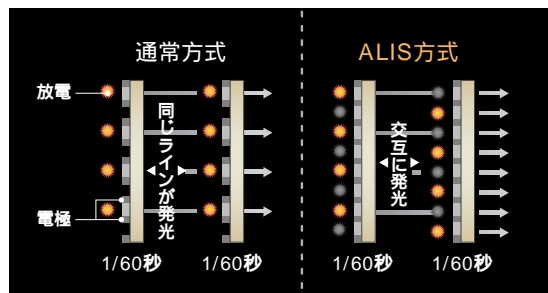
高精細な映像、高画質グラフィックス再生

垂直方向1,080本のハイビジョン映像の入力信号を間引き処理や画素変換など補間処理せずリアルに再現する「ALIS(Alternate Lighting Surfaces Method)パネル」の高画質を、さらに追求して誕生したアドバンスドALISパネルを採用。業界トップクラスの高輝度1,100cd/m²標準(白ピーク、パネル単体)と高コントラストを実現します。さらに、日立が誇る先進テクノロジーの粋を結集した独自の画質プロセッサ「アドバンスドDIPP」。これらの先進技術が結合して、より鮮やかで迫力あるハイビジョン映像を再現し、XGA～SXGA信号において鮮明でクリアな高画質グラフィックス再生を実現します。

アドバンスドALIS(アリス)パネル

ALIS(アリス)方式

放電電極の偶数ラインと奇数ラインを交互に発光させることにより、垂直方向の高精細表示1,024画素と高輝度化を実現。新開発の放電ガスと新高効率蛍光体、また特にサブフィールドごと、映像の明るさに応じて放電パルス幅を制御する負荷率適応処理を新たに採用し、業界トップクラスの高輝度を実現。ハイビジョン映像を鮮明に再現します。



水平・垂直方向ともに、画素間の黒い線がはっきり見えます。

約2.6倍



画素間の境界がわかりにくいほど、画素がぎっしり詰まっています。

1 富士通日立プラズマディスプレイ(株)調べ
掲載の写真は、効果をわかりやすく表現したもので、実際の映像とは異なります。

新開発放電ガスにより、美しい純白を表現

白色をより美しく再現するためには、青色の純度および発光効率を高めることが不可欠です。アドバンスドALISパネルでは、新開発の放電ガスを採用し青色の純度を向上。これにより、透き通ったきれいな白色を表現し、映像の美しさをより高めています。

60,000時間²の長寿命

蛍光体への負荷が通常パネルよりも少ないALIS方式は、長寿命化が図れます。目安は60,000時間²以上です。

2 時間は寿命の目安で、パネル輝度40%到達までの時間です。当社セットを使用した測定値および測定基準による。また、使用状態(映像設定・受信映像内容)・使用環境によって異なります。残像(焼き付き)・故障等は除きます。パネルライフ1または2設定時。

高画質技術アドバンスDIPP(デジタル・イメージ・ピクセル・プロセッサー)

日立は高画質技術に関してもつねにリードしてきました。これまでのプログレッシブ技術を次々と進化させて、さまざまな映像表示デバイスに応用してきました。そのデジタル映像処理技術の集大成として、新しい発想の高機能・高速プロセッサーを開発。それがアドバンスDIPPです。このプロセッサーは、さまざまな入力映像をそれぞれの映像デバイスに合わせて最適な画素変換を高画質に行います。1,024画素のハイビジョンパネルに対応した映像変換を一貫してデジタル処理。よりきめ細かい映像をお楽しみいただけます。



アドバンスDIPP
(デジタル・イメージ・ピクセル・プロセッサー)

「メリハリある映像」アドバンスダイナミックコントラスト

デジタル変換された入力信号の振幅レベルを自動的に検出し、各映像シーンに最適なコントラストでくっきりとした映像を再現します。明るいシーンでも、映画などの暗いシーンでもダイナミックな映像を実現します。



【コントラストを大幅に向上】

「色鮮やかな映像美」デジタルカラーマネージメント

複数の指定色や、それぞれ独立した色合い、色の濃さを、他の色に影響を与えずにコントロールすることにより、色鮮やかな映像を実現。きれいな白、抜けるような青い空、鮮やかな真紅、萌える緑を再現します。



【抜けるような青い空】

【鮮やかな真紅】

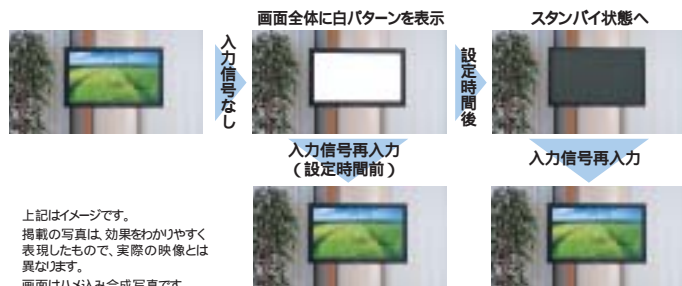
【萌える緑】

画面の焼き付きを軽減

スタンバイホワイト

モニターがパワーセーブモードになった後、画面全体に白パターンを一定時間表示することで、画面の焼き付きを軽減します。

(「入」/「切」設定可能。表示時間は「切」/15分/30分/60分/120分から選択可能)



上記はイメージです。
掲載の写真は、効果をわかりやすく表現したもので、実際の映像とは異なります。
画面は1/4画面合成写真です。

パネルライフ

映像設定メニューの明るさにかかわらず、画面の明るさを抑える機能で、消費電力を低減したり、パネルの劣化を軽減することができます。

(消費電力は、ノーマル>1>2の順で低減されます)

スクリーンワイプ

静止画像表示による焼き付きを軽減するため、画面全体に白パターンを一定時間表示する機能です。

(継続的に使用する場合「入」、60分の時間限定で使用する場合は「60分」)

反転

静止画像表示による焼き付きを、RGB各信号を反転させて表示することで低減する機能です。

(継続的に使用する場合「入」、60分の時間限定で使用する場合は「60分」)

スクリーンセーバー

設定された時間の周期で、映像を画面上においてわずかに移動させる機能です。ロゴマークなどの静止画像を表示したときに有効です。

(「入」/「切」設定可能。設定時間は「切」/5分/10分/20分/40分/60分から選択可能)

入力モードごとに映像設定の登録が可能

RGB入力では主要な映像設定を入力モードごとに1組登録が可能。ビデオ入力では「ダイナミック」「ナチュラル」の2つの映像モードが設定でき、さらに主要な映像設定を入力モードごと、映像モードごとに1組登録できます。

VGAからUXGAまで入力信号に幅広く対応

水平周波数は31~106kHz、垂直周波数(フレーム周波数)は50~85Hzまで対応。VGAからUXGAまでのコンピュータ信号に幅広く対応します。また、コンピュータ信号に対応する、位相、クロック周波数の自動調整機能を搭載するなど、パソコンモニターとして機能が充実しています。初期設定の周波数モードをムービーに設定することにより、パソコンで動画を表示する際に、ぎくしゃくした動きのないスムーズな映像が楽しめます。

表示エリア選択時の表示概略図(RGB入力)

解像度	全体表示	真円表示				
		ノーマル	リアル ⁴	ズーム1	ズーム2	ズーム3
表示 640×480 (VGA)	フル					
800×600 (SVGA)						
1024×768 (XGA)						
1280×1024 (SXGA)						
1600×1200 (UXGA)						

上記信号表示のため、圧縮(間引き)・拡大などの処理を行っています。このためズーム(1~3)では表示内容によってはチラつきが目立つことがあります。このときは、垂直フィルター設定を「入」にすることで軽減することができます。
3 信号によっては完全に調整できない場合があります。この場合はマニュアル調整を行ってください。
4 このモードはVGA(640×480)およびW-VGA(864×480)信号についてのみ表示可能です。

高音質

12W+12Wのステレオパワーアンプを内蔵。外部スピーカーを用意すれば、臨場感あふれる音声の再生が可能です。SRS TruBass⁵を採用し、迫力ある重低音を再生します。

SRS TruBassは人間の聴覚が2つの音の差成分の音(周波数)を強く聞こえることを利用し、実際には再生されていない低音が聞こえるように感じることができるシステムです。

⁵ TruBass、SRSと⁵記号はSRS Labs, Inc.の商標です。TruBass技術はSRS Labs, Inc.からのライセンスに基づき製品化されています。

VCCI-B対応

不要輻射規格は、一般住環境における電波障害自主規制基準VCCI-B(クラスB)に適合。周辺のテレビやビデオ、ラジオなどへの電磁妨害レベルの低減を実現します。

自動ファン制御システム

セット内部の温度をセンサーが検知し、必要時のみファンが回転するシステムを採用しています。(通常時は、ファンは停止。)

ID機能付リモートコントローラー



モニター本体にIDナンバーを登録し、各モニターを別々にコントロールすることができます(最大7台までコントロール可能)。また、パソコン入力信号時に最適な画面サイズ・位置を自動的に調整するオートアジャストボタンも設置し、操作性を向上しました。

省電力設計

高輝度、高コントラストながら、消費電力365W^(*)(待機時:1W以下 3W以下: DVI入力時)に抑えた省電力設計です。

6 音声未入力時

環境への配慮

環境への配慮から、前枠は非ハロゲン系の樹脂を採用し、機構部品にはポリ塩化ビニルを使用していません。さらに、梱包緩衝材(発泡スチロール)の使用率を低減しています。

マルチ画面機能

P in P (Picture in Picture)

パソコン画面の中にビデオ画像を流すことができます。静止画と動画を同時に表示することが可能です。(ビデオ画面の子画面位置は、右端上下に移動可能)



ビデオ画面

P & P (Picture & Picture)

別売ビデオユニット使用によるAV入力映像を、2画面で同時に表示できます。



【親画面】

【子画面】

上記画面はイメージです。

2画面モード表(2分割モード)

入力端子	子画面	AV1 - AV3			AV1, AV2			RGB2
		PAL, SECAM	NTSC3.58	576i	480i	1080i/50	1080i/60	
AV1 - AV3	PAL, SECAM	NTSC3.58/4.43	576i, 576p	480i, 480p				コンポーネント
	AV1, AV2		1080i/50	1080i/60	720p/60			
RGB2	コンポーネント							

マルチ画面表示時は、水平 / 垂直同期信号(またはビデオ信号)が入力されなくても、(:表示可能) / パワーセーブモードへは移行しません。
マルチ画面表示状態の長時間放置は焼き付きの原因になりますのでご注意ください。

タイマー設定

「オフタイマー」、「オンタイマー」が付いていますので、映像表示の終了時間や開始時間を設定することができます。

オフタイマー: 指定した時間が経過すると自動的に電源を待機状態にします。(設定時間は--分 / 30分 / 60分 / 90分 / 120分から選択可能)

オンタイマー: 指定した時間が経過すると自動的に電源を待機状態から表示状態にします。(設定時間は00:00から11:59までの範囲で設定可能)

縦置き使用可能

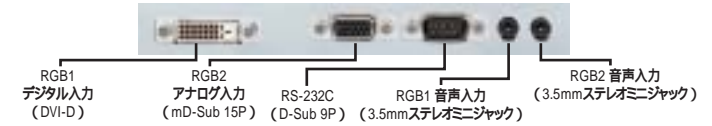
専用の縦置き壁掛けユニット(オプション)の使用により、縦置き使用も可能です。縦置き使用は、時計回りに90度回転した状態でのみ使用できます。

赤外線マイクへの干渉を大幅に低減

プラズマディスプレイから発生する赤外線ノイズを大幅に抑え、マイクの音切れを低減します。

パソコン用入力端子

パソコンとの接続端子としてDVI入力端子とアナログRGB入力端子を装備しています。



RGB1: DVI入力端子 (DVI-D)

ピンNo.	入力信号	ピンNo.	入力信号	ピンNo.	入力信号
1	T.M.D.S. Data2-	10	T.M.D.S. Data1+	19	T.M.D.S. Data0/5 Shield
2	T.M.D.S. Data2+	11	T.M.D.S. Data1/3 Shield	20	T.M.D.S. Data5-
3	T.M.D.S. Data2/4 Shield	12	T.M.D.S. Data3-	21	T.M.D.S. Data5+
4	T.M.D.S. Data4-	13	T.M.D.S. Data3+	22	T.M.D.S. Clock Shield
5	T.M.D.S. Data4+	14	+5V Power	23	T.M.D.S. Clock+
6	DDC Clock	15	Ground (for+5V)	24	T.M.D.S. Clock-
7	DDC Data	16	Hot Plug Detect	フレーム	GND
8	No Connect	17	T.M.D.S. Data0-		
9	T.M.D.S. Data1-	18	T.M.D.S. Data0+		

RGB2: アナログRGB入力端子 (D-Sub 15ピン)

ピンNo.	入力信号	ピンNo.	入力信号	ピンNo.	入力信号
1	R	6	R.GND	11	NC*
2	GまたはHsync. on Green	7	G.GND	12	[SDA]
3	B	8	B.GND	13	H.sync.またはHV composite sync.
4	NC*	9	NC*	14	V.sync [V.CLK]
5	NC*	10	GND	15	[SCL]

*NC: No Connection(未接続)

RGB1: デジタルRGB信号入力時

No.	信号モード				No.	信号モード					
	信号名	解像度	垂直周波数 (Hz)	水平周波数 (kHz)		信号名	解像度	垂直周波数 (Hz)	水平周波数 (kHz)		
1	VGA	640 x 400	70.08	31.47	25.18	9	VESA	800 x 600	60.32	37.88	40.00
2		640 x 480	59.94	31.47	25.18	10		800 x 600	72.19	48.08	50.00
3	W-VGA	864 x 480	60.00	31.02	33.75	11		800 x 600	75.00	46.88	49.50
4	W-VGA*	864 x 480	59.94	31.47	34.24	12		800 x 600	85.06	53.67	56.25
5		640 x 480	72.81	37.86	31.50	13		1024 x 768	60.00	48.36	65.00
6		640 x 480	75.00	37.50	31.50	14		1024 x 768	70.07	56.48	75.00
7		640 x 480	85.01	43.27	36.00	15		1024 x 768	75.03	60.02	78.75
8		800 x 600	56.25	35.16	36.00						

*W-VGAタイプ 設定: 「入」 接続する装置の出力信号が上記の仕様と準拠していることを確認のうえご使用ください。

RGB2: アナログRGB信号入力時

No.	信号モード					No.	信号モード				
	信号名	解像度	垂直周波数 (Hz)	水平周波数 (kHz)	ドットクロック周波数 (MHz)		信号名	解像度	垂直周波数 (Hz)	水平周波数 (kHz)	ドットクロック周波数 (MHz)
1	VGA	640 x 400	70.08	31.47	25.18	15		1024 x 768	85.00	68.68	94.50
2		640 x 480	59.94	31.47	25.18	16		1152 x 864	75.00	67.50	108.00
3	W-VGA*	864 x 480	59.94	31.47	34.24	17		1280 x 1024	60.02	63.98	108.00
4		640 x 480	72.81	37.86	31.50	18		1280 x 1024	75.03	79.98	135.00
5		640 x 480	75.00	37.50	31.50	19		1280 x 1024	85.02	91.15	157.50
6		640 x 480	85.01	43.27	36.00	20		1600 x 1200	60.00	75.00	162.00
7		800 x 600	56.25	35.16	36.00	21		1600 x 1200	75.00	93.75	202.50
8		800 x 600	60.32	37.88	40.00	22		1600 x 1200	85.00	106.25	229.50
9	VESA	800 x 600	72.19	48.08	50.00	23		640 x 480	66.67	35.00	30.24
10		800 x 600	75.00	46.88	49.50	24		832 x 624	74.55	49.72	57.28
11		800 x 600	85.06	53.67	56.25	25	Macintosh	1024 x 768	74.93	60.24	80.00
12		1024 x 768	60.00	48.36	65.00	26		1152 x 870	75.06	68.68	100.00
13		1024 x 768	70.07	56.48	75.00	27		1280 x 768	59.833	47.986	81.00
14		1024 x 768	75.03	60.02	78.75	28	W-XGA	1280 x 768	69.997	56.137	94.760

*W-VGAタイプ 設定: 「入」

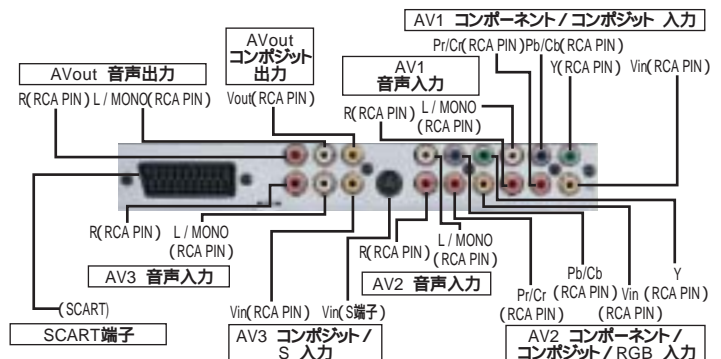
使用するビデオボードや接続ケーブルにより、正しく表示できないことがあります。この際には必ず水平位置、垂直位置、クロック、位相の各項目を調節してご使用ください。
垂直周波数85Hz以上の信号を入力したとき、動画像が正しく表示できないことがあります。
本機では水平周波数、垂直周波数、水平同期信号極性および垂直同期信号極性によって信号モードを区別します。これらすべての要素が同じであるにもかかわらず異なる信号であっても同一の信号として扱われる場合がありますのでご注意ください。
垂直解像度512ラインを超える画像をフルモードで表示(縮小表示)すると、横線が間引かれることがあります。

ビデオユニット(オプション)

オプションのビデオユニットを装着することにより、次の機能が得られます。

コンポジット / S入力端子、コンポーネント入力端子およびSCART入力端子が追加されます。また、ループスルー機能としてコンポジットビデオ出力端子を用意しました。パソコン以外の多くのAV機器との接続が可能になります。

ビデオユニット接続時にはRGB2にコンポーネント映像入力が可能になります。



プラズマディスプレイが新たなコミュニケーションスペースを提案します。



病院の待ち合い室のモニターとして



ショールームのモニターとして



フィットネスクラブのモニターとして



空間を演出するビジュアルアートとして



受付のインフォメーションボードとして



サービス案内のモニターとして
(縦置き使用)

掲載の写真は、効果をわかりやすく表現するための据付け設置イメージです。画面はハミ込み合成写真です。

オプション



ビデオユニット
型 式: CMPAVW1K
オープン価格
外形寸法: 277(幅) × 57(高さ) × 141(奥行) mm



専用卓上スタンド(固定)
型 式: CMPAD05
希望小売価格 26,250円(税込)
外形寸法: 700(幅) × 184.8(高さ) × 300(奥行) mm
(パネル差し込み時は77)



専用卓上スタンド(手動スライド)
型 式: CMPAD25
希望小売価格 26,250円(税込)
外形寸法: 700(幅) × 185(高さ) × 300(奥行) mm



天吊りユニット
(角度可変型)
型 式: CMPAT05
希望小売価格 90,300円(税込)
外形寸法: 480(幅) × 959(高さ) × 330(奥行) mm



壁掛けユニット
(角度可変型 0~20°
5段階角度調節可能)
型 式: CMPAK05
希望小売価格 49,350円(税込)
外形寸法: 550(幅) × 413(高さ) × 75(奥行) mm



縦置き壁掛けユニット*
型 式: CMPAK15
希望小売価格 52,500円(税込)
外形寸法: 520(幅) × 542(高さ) × 38(奥行) mm
*横置きも可能。



スピーカーユニット
型 式: CMPAS14W
希望小売価格 42,000円(税込)
(2台1組)
外形寸法: 101.5(幅) × 635.5(高さ) × 90.5(奥行) mm



キャリアスタンドBI
〔幹旋品 I スタンド〕
型 式: 6-162-2170
希望小売価格 145,110円(税込)
外形寸法: 721(幅) × 652(奥行) mm
PDP画面中央までの高さは 1,170 / 1,370mmの2段階で調整可能。



キャリアスタンドBII
〔幹旋品 II ハイタイプ〕
型 式: 6-162-2370
希望小売価格 177,555円(税込)
外形寸法: 962(幅) × 863(奥行) mm
PDP画面中央までの高さは 1,600 / 1,800mmの2段階で調整可能。

別売専用棚
(6-162-2170、6-162-2370専用)
型 式: 6-162-2900
希望小売価格 12,075円(税込)

オープン価格の商品は希望小売価格を定めていません。

別売オプション ビデオユニット(CMPAVW1K)装着時

デジタルRGB信号入力時(RGB1入力)

No.	信号モード						No.	信号モード						
	信号名	解像度	垂直周波数 (kHz)	水平周波数 (MHz)	初期設定状態 DVI-PC	DVI-STB		信号名	解像度	垂直周波数 (kHz)	水平周波数 (MHz)	初期設定状態 DVI-PC	DVI-STB	
1	VGA	640×400	70.08	31.47	25.18		10	800×600	72.19	48.08	50.00			
2		640×480	59.94	31.47	25.18		11	800×600	75.00	46.88	49.50			
3	W-VGA	864×480	60.00	31.02	33.75		12	800×600	85.06	53.67	56.25			
4	W-VGA*	864×480	59.94	31.47	34.24		13	1024×768	60.00	48.36	65.00			
5		640×480	72.81	37.86	31.50		14	1024×768	70.07	56.48	75.00			
6		640×480	75.00	37.50	31.50		15	1024×768	75.03	60.02	78.75			
7	VESA	640×480	85.01	43.27	36.00		16	480p**	720×480	59.94	31.47	27.00		
8		800×600	56.25	35.16	36.00		17	720p/60**	1280×720	60.00	45.00	74.25		
9		800×600	60.32	37.88	40.00		18	1080i/60**	1920×1080	60.00	33.75	74.25		

*1: W-VGAタイプ 設定: 「入」 *2: EIA-861

(: 受像可能)

コンポジット入力時(AV1-AV3入力)・ビデオ入力時(AV3入力)

No.	信号モード			
	信号名	解像度	垂直周波数 (kHz)	水平周波数 (kHz)
1	NTSC4.43 NTSC3.58	525	59.94	15.73
2	PAL SECAM	625	50.00	15.63

コンポーネント入力時(AV1, AV2入力・RGB2コンポーネント入力)

No.	信号モード			
	信号名	解像度	垂直周波数 (kHz)	水平周波数 (kHz)
1	576i	576	50.00	15.63
2	480i	480	59.94	15.73
3	576p	576	50.00	31.26
4	480p	480	59.94	31.47
5	1080i/50	1080	50.00	28.13
6	1080i/60	1080	60.00	33.75
7	720p/60	720	59.94	44.96

本機では水平周波数、垂直周波数、水平同期信号極性および垂直同期信号極性によって信号モードを区別します。これらすべての要素が同じかあるいは極めて似ている場合には、異なる信号であっても同一の信号として扱われる場合がありますのでご注意ください。垂直解像度512ラインを超える画像をフルモードで表示(縮小表示)すると、横線が引かれることがあります。

RGB入力時(AV2入力)

No.	信号モード			
	信号名	解像度	垂直周波数 (kHz)	水平周波数 (kHz)
1	NTSC4.43 NTSC3.58	525	59.94	15.73
	PAL SECAM	625	50.00	15.63

各入力端子の対応信号一覧

端子 信号	RCA			DVI		D-Sub	
	コンポジット	S映像	コンポーネント	RGB	PC	STB	RGB コンポーネント
AV1							
AV2							
AV3							
RGB1							
RGB2							

(: 受像可能)

画面表示サイズ選択時の表示概略図

表示サイズ設定	入力信号	表示画面	こんなときに使用	備考
4:3			16:9の画面に4:3映像を忠実に出す。	両サイドにブラックが生じます。
ズーム	(4:3信号)		16:9の画面に4:3映像を、画面中央の縦横を等比率で拡大し、両サイドはより拡大して出す。	
ズーム	(ピスタ)		4:3映像の中の16:9のピスタサイズの映像を16:9の画面で忠実に再生する。	このときの4:3映像をレターボックス映像とし、上下にブラックが多少残る場合があります。
ムービー	(シネマ)		4:3映像の中に21:9のシネマサイズの映像を16:9の画面に垂直拡大して再生する。	上下にブラックが多少残る場合があります。
フル	(スクイーズ)		4:3映像に垂直サイズは標準で横圧縮(スクイーズ)された映像を16:9の画面で忠実に再生する。	*アスペクト比(画面の縦:横)16:9の画面を横方向に圧縮して4:3映像に収めた映像信号です。

42V型プラズマ高精細ディスプレイ

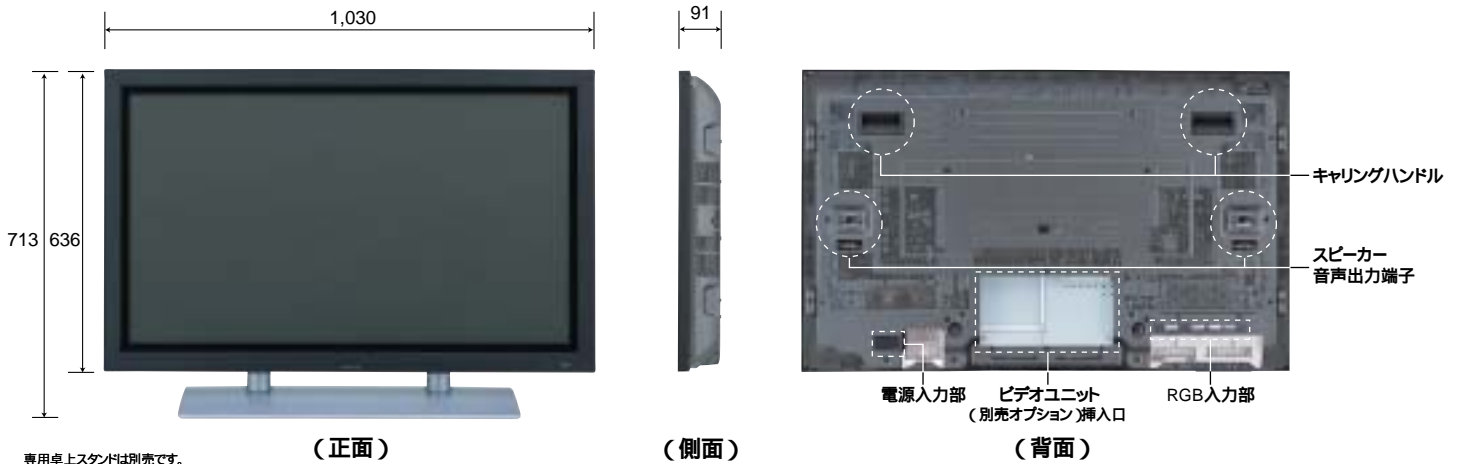
仕様表 この仕様はRGB入力時のみのものです。ビデオ入力時の仕様については、ビデオユニット(別売)装着時の欄をご覧ください。

製品名	42V型プラズマ高精細ディスプレイ	
型式	CMP4211JS	
一般	入力	AC 100-120V(50 / 60Hz)
	消費電力	定格 365W (待機時:1W以下 3W以下: DVI入力時)
	外形寸法	1,030(幅)×636(高さ)×91(奥行)mm
	質量	34.9kg
主要特性	有効画面寸法	922(水平)×522(垂直)mm(アスペクト比16:9)
	表示画素数・ピッチ	1,024(水平)×1,024(垂直)画素、0.90(水平)×0.51(垂直)mm
	表示色(階調数)	1,677万色(256階調)
	パネル輝度	1,100cd / m ² 標準(白ピーク時)
	視野角	視野角依存性なし
前面パネル	赤外線マイク対応	
入力周波数	水平 / 垂直 ²	31~60kHz / 56~85Hz(デジタルPC信号入力時) 31~106kHz / 50~85Hz(アナログPC信号入力時)
	出力信号	音声(スピーカー出力) 実用最大出力 12W+12W(6) JEITA (スピーカーは付属されておりません)
制御端子	コネクタ D-Sub 9ピン(RS-232C規格準拠)	

制御機能	映像	明るさ、黒レベル、色の濃さ、色合い、画像補正、色温度、色温度調節、 振幅、カットオフ、標準
	表示	入力切換、サイズ切換、自動調整、水平/垂直位置、クロック、位相、入力レベル、 周波数表示、W-VGAタイプ、垂直フィルタ、周波数モード、標準
	音声	音量、消音、音声モード、高音、低音、バラン、SRS TruBass ³ 、サラウンド、音声AGC、標準
	その他	言語設定、ON/OFFタイマー、焼き付き軽減(スタンバイホワイト、パネルライフ、 スクリーンワイプ、反転、スクリーンセーバー、ブラックサイドパネル)、モード表示、 ID番号、ガンマ、標準
	リモートコントロール	付属の赤外線リモコンにより可能(電源 / 入力切換 / 調節メニュー / 選択 / 音量調整)
	パワーセーブ機能	信号検出によるON / OFF制御(RGB1 / RGB2)
縦置き使用	可能	
環境条件	動作環境温度	5~35℃
	動作環境湿度	20~80%RH(結露しない状態にて)
	動作環境気圧	800~1,114hPa(高度:1,888m~ - 757m)
安全規格	電気用品安全法(S-JQA)	
不要輻射	VCCI-B	
電源高調波	資源エネルギー庁作成 家電・汎用品高調波抑制対策ガイドライン適合	
付属品	電源コード	長さ:1.8m、 赤外線リモコンユニット(単3形乾電池 R6またはSUM-3×2本付)
	取扱説明書、スタンドキャップ	×2、保証書

1 音声未入力時。 2 SVGA - UXGAは、スケーリング画像処理表示。 3 登録商標 TruBass、SRS()記号はSRS Labs, Inc. の商標です。TruBass技術はSRS Labs, Inc. からのライセンスに基づき製品化されています。XGA、VGAは、米国IBM Corp.の登録商標です。 Apple、Macintoshは、米国Apple Computer Inc.の登録商標です。 その他、記載されている会社名および商品名は各社の商標または登録商標です。

外形寸法(単位mm)



美しい地球を子供たちに。

日立は環境に配慮したディスプレイづくりに取り組んでいます。日立グループでは、製品アセスメントの実施、グリーン調達などにより、環境に配慮した製品づくりに取り組んでいます。



このマークは、日立グループの「環境情報表示制度」に基づき、地球環境保全に関連する取り組みの具体的な内容をお知らせするためのマークです。さらに詳しい環境情報は、ホームページをご覧ください。 <http://kadenfan.hitachi.co.jp/kankyoy/>

① リサイクル性の向上

プラスチック部品の材料表示・プラスチック材料のグレード削減により分解性・リサイクル性の向上を図っています。

③ 環境影響化学物質の削減

使用する原材料が及ぼす環境への影響を軽減するため、プリント基板のはんだの無鉛化、電源コードの被覆の無鉛化、キャビネット類の難燃材の非ハロゲン系化など、環境影響化学物質の使用量削減を進めています。

② 省資源化・資源の有効活用

長寿命設計により、長くお使いいただけます。

④ 省エネルギー

地球温暖化防止のため、視聴時および待機時の消費電力の低減を進めています。当社プラズマディスプレイでは、低電圧の駆動方式、放電発光効率の向上に取り組んでいます。

プラズマディスプレイは、微細な画素の集合で表示しています。ごく一部に光らなかつたり、常時点灯する画素などがあることがありますので、あらかじめご了承ください。 ワイド画面を営利目的または公衆に視聴させることを目的として喫茶店、ホテル等において画面を圧縮または引き伸ばしなどを行いますと、著作権者の権利を侵害する恐れがありますので、ご注意ください。 本カタログの商品の色調は、印刷のため実物とは異なる場合もありますので、あらかじめご了承ください。 本製品に振動あるいは衝撃を与えないでください。 不具合が発生する場合があります。 本製品は空冷方式により、パネルの温度上昇を防いでおります。そのため、垂直またはそれに近い状態でご使用するようにお願いいたします。過度の角度をつけて使用したり、水平に置いて使用すると、放熱効果が得られず、加熱し、故障の原因となります。 長時間にわたり連続して同じ画像や文字を表示しないでください。連続表示された映像表示部分が輝度変化し、画像が残像のように見える場合があります。 外光の差し込む場所で使用する場合は、状況に適した配慮が必要です。 よりよいコンディションを長く持続するためには、定期的なメンテナンスが必要です。ぜひ「保守サービス」契約をご利用ください。 プラズマディスプレイは、特定家庭用機器再商品化(家電リサイクル法)の対象外商品です。 本カタログに記載の内容は、改良のため予告なく変更することがあります。



株式会社日立製作所・デジタルメディア事業部・横浜事業所および株式会社日立情報テックは、環境マネジメントシステムに関する国際規格ISO(国際標準化機構)14001の審査を受け、登録された事業所です。
登録番号: EC96J1053 登録日: 1997年1月28日



安全に関するご注意

正しく安全にお使いいただくため、ご使用前に必ず「取扱説明書」をよくお読みください。

水、湿気、湯気、ほこり、油煙などの多い場所に設置しないでください。火災、感電、故障などの原因となることがあります。

株式会社 日立製作所 ユビキタスプラットフォームグループ
デジタルメディア事業部 マーケティング本部 〒244-0817 神奈川県横浜市戸塚区吉田町292番地

企業や公共機関の家電ニーズにおこたえする窓口
家電ビジネス情報センター

0120-312119

受付時間9:00~17:30 / 携帯電話、PHSからもご利用できます。

(土・日曜・祝日と年末年始・夏期休暇など弊社の休日は休ませていただきます。)

お客様が弊社にお電話で連絡いただいた場合には、正確にご回答するために、通話内容を記録(録音など)させていただきます。ご相談、ご依頼いただいた内容によっては弊社グループ会社に個人情報提供し対応させていただきます。

このカタログの記載内容は2005年9月現在のものです。

この印刷物は環境に配慮した植物性大豆油インキを使用しています。



NM-412P

2005.9