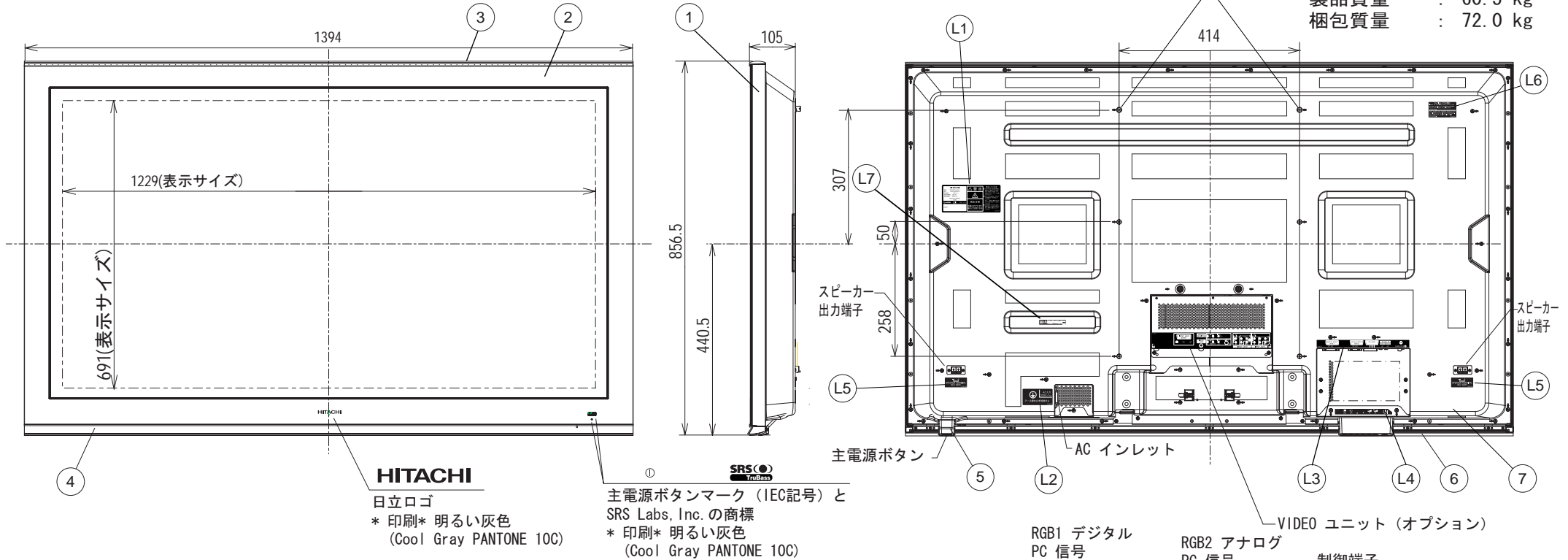


構造図面

1. 外形および寸法

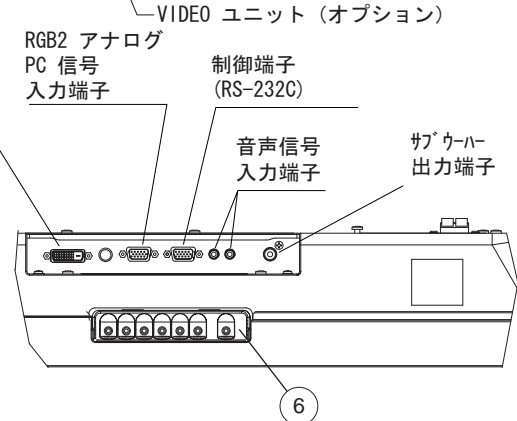
寸法と質量

幅	: 1394 mm
高さ	: 856.5 mm
奥行き	: 105 mm
製品質量	: 60.5 kg
梱包質量	: 72.0 kg

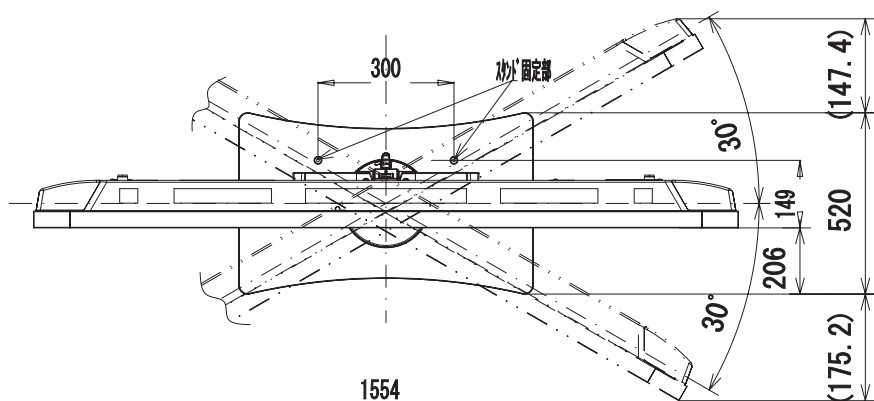


No.	品名	員数	Material	色調
1	Bezel	1	PC+ABS : UL 94-5V	塗装 : ごく暗い灰色
2	Decoration Panel	1	PMMA : UL 94V-2	背景印刷: ごく暗い灰色, 文字・マーク印刷: 明るい灰色
3	Decoration Bar Top	1	アルミニウム	アルマイト : 黒色
4	Decoration Bar Bottom	1	アルミニウム	アルマイト : 黒色
5	Power Button and Panel	1	(PC + ABS) : UL 94-5V	素材色 : 黒色
6	Cotrol Button and Case	1	ABS と (PPE + PS) : UL 94-V0	素材色 : 黒色
7	Rear Cover	1	塗装処理鋼板	塗装鋼板色 : ごく暗い灰色
8	Screw Hook	2	真鍮	ニッケルクロームメッキ : 銀色

風船内記号 L1 から L7 は、ラベルである。詳細は別頁に示す。
 L1 : 定格ラベル
 L2 : AC 電源入カラベル
 L3 : 入出力信号ラベル
 L4 : 制御ボタンラベル
 L5 : スピーカー出力端子ラベル (2ヶ所)
 L6 : 高温注意ラベル
 L7 : SRS TruBass 商標表示説明ラベル



2. オプション製品取付け状態の寸法



本図の組付けオプション製品
 *VIDEOユニット : CMPAVW1K
 *スピーカーシステム : CMPAS15SB1
 *卓上スタンド : CMPAD16RB

