

61797525A

ご使用前に、この使用説明書を最後までよくお読みの上、正しくお使いください。また、この使用説明書が必要になったとき、すぐに利用できるように保管してください。安全に正しくお使いいただくために、操作の前には必ず「クイックガイド」の「プリンターを安全にお使いいただくために」をお読みください。

1 設置環境、電源・アースを確認する

警告

- 同梱されている電源コードセットは本機専用です。本機以外の電気機器には使用できません。また、同梱されている電源コードセット以外の電源コードセットは、本機には使用しないでください。火災や感電の原因になります。

警告

- 機械は電源コンセントにできるだけ近い位置に設置し、異常時に電源プラグを容易に外せるようにしてください。

警告

- アース接続してください。アース接続がされないで、万が一漏電した場合は、火災や感電の原因になります。アース接続がコンセントのアース端子にできない場合は、接地工事を販売店または保守会社に相談してください。

警告

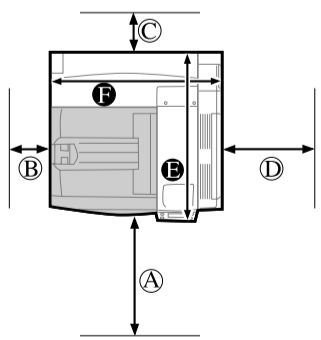
- 表示された電源電圧以外の電圧で使用しないでください。また、タコ足配線をしないでください。火災や感電の原因になります。
- 延長コードの使用は避けてください。
- 電源コードを傷つけたり、破損したり、束ねたり、加工しないでください。また、重い物を載せたり、引っばったり、無理に曲げたりすると電源コードをいため、火災や感電の原因になります。
- 濡れた手で電源プラグを抜き差ししないでください。感電の原因になります。

注意

- 湿気やほこりの多い場所に置かないでください。火災や感電の原因になります。
- くらついた台の上や傾いた所など不安定な場所に置かないでください。落ちたり、倒れたりして、けがの原因になります。

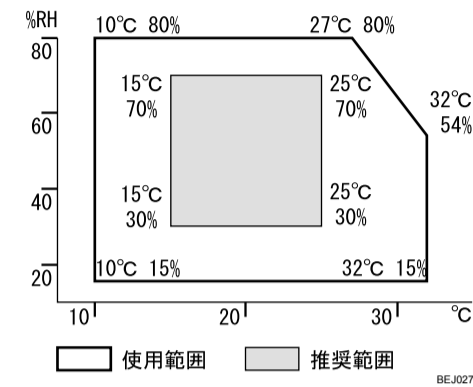
設置環境を確認する

- 設置環境については、次のことを守ってください。
- 本機は、水平でたつきのない場所を選んで設置してください。
 - 用紙の補給、消耗品の交換、紙づまりの処置などをスムーズに行うために、本機の周辺に目安として図のようなスペースを確保してください。



- A: 75.0 cm
- B: 10.0 cm
- C: 10.0 cm
- D: 55.0 cm
- E: 67.7 cm
- F: 67.0 cm

- 温度や湿度が以下の使用範囲に収まる場所に設置してご使用ください。



- 設置する台の水平度：前後左右5mm以下
- 故障の原因になりますので、次のような場所には置かないでください。
 - 直射日光の当たる所
 - 空調機の送風、冷風、温風・ふくしゃ熱が当たる所
 - 通気性、換気の悪い所。また、ほこりの多い所
 - ラジオ、テレビ、その他のエレクトロニクス機器に近い所
 - 加湿器に近い所

電源・アースを確認する

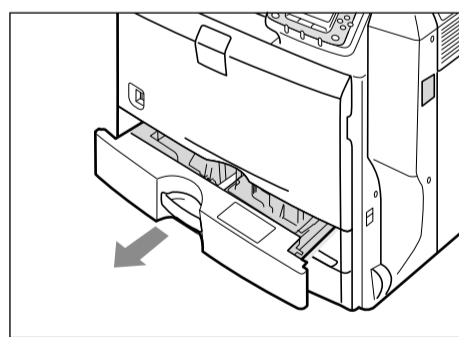
- 本機の電源については、次のことを守ってください。
- 100V、15A以上、50/60Hzの電源をご使用ください。
 - 本機のアース端子は必ずアース対象物に接続してください。アース対象物は次のとおりです。
 - コンセントのアース端子
 - 接地工事（D種）を行っているアース線

2 同梱品を確認する

不足品や不具合があった場合は、本機を購入された販売店までご連絡ください。

補足

- かんたんセットアップ(本書)とトナーカートリッジ以外の同梱品は、プリンターのトレイ1に入っています。トレイを引き出して、取り出してください。

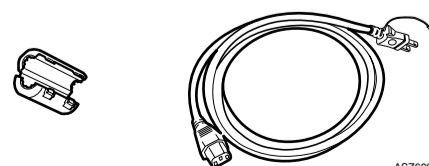


使用説明書、CD-ROM

- かんたんセットアップ (本書)
- クイックガイド
- CD-ROM「使用説明書・プリンタードライバー & ユーティリティ」1枚

部品

- トナーカートリッジ
- イーサネットケーブル用のコア
- 電源コード



補足

- インターフェースケーブルは同梱されていません。ご使用になるパソコンに合わせて、別途ご用意ください。
- 給紙トレイシール
- その他
 - 消耗品回収のお知らせ
 - 保証書

3 プリンターを取り出す

本機には、輸送時の振動や衝撃から機器を守るために、固定材や保護テープが取り付けられています。本機を設置場所(もしくはその付近)に運んだら、これらの固定材や保護テープを取り外してください。

注意

- プリンター本体は約73kgあります。
- 機械を移動するときは、両側面にある取っ手を4人以上で持ち、ゆっくりと体に負担がかからない状態で持ち上げてください。無理をして持ち上げたり、乱暴に扱って落としたりすると、けがの原因になります。

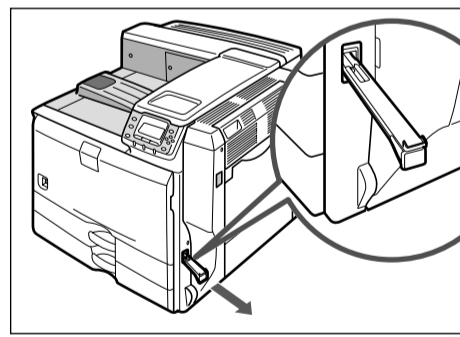
注意

- プリンター本体の前カバーと中カバーを開けたときに、カバーの上にはものを載せないでください。

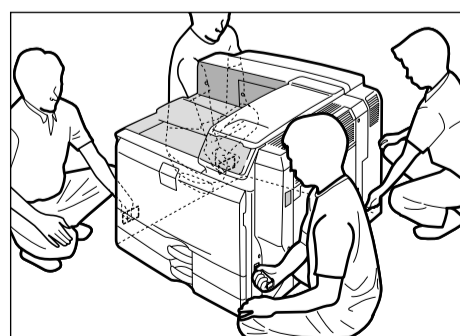
重要

- 固定材や保護テープは必ずすべて取り外してください。取り外さないで動作させると、故障の原因になります。
- 取り外した固定材や保護テープは汚れています。手や衣服などに触れないように注意してください。

1 取っ手を引き出します。



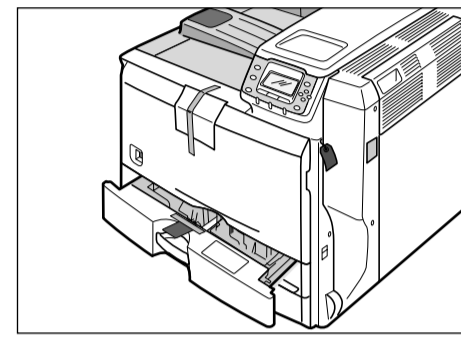
2 プリンター本体の両側面にある運搬用の取っ手をもち、4人以上でゆっくりと持ち上げ運びます。



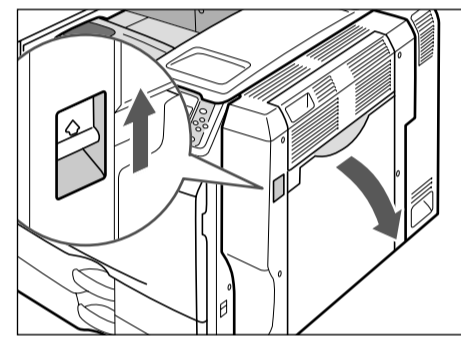
3 本体から引き出した取っ手を元の位置に戻します。

4 本体の外観に取り付けられている保護シート、およびトレイ1を少し引き出し、赤色の荷札を取り外します。

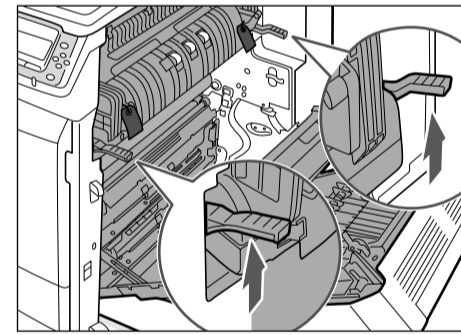
操作部に貼られている保護シートも取り外してください。右カバーから出ている赤い札は手順10で取り外すので、まだ取らないでください。



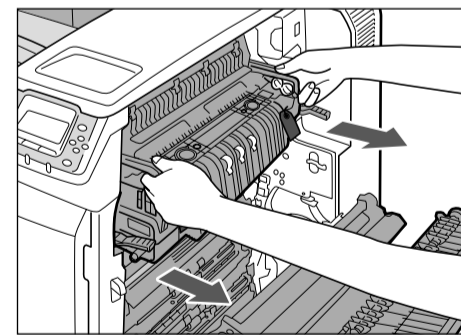
5 右側面のレバーを上げ、本体の右カバーをゆっくりと開けます。



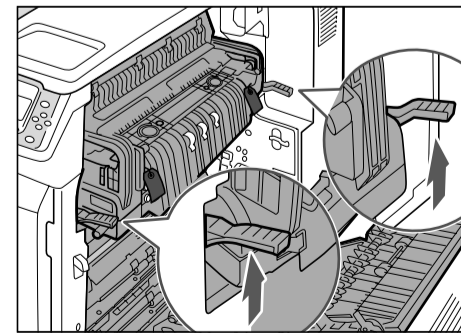
6 両側の茶色いレバーを上げます。



7 定着ユニットのハンドルを持ち、止まるまで定着ユニットをゆっくり引きします。

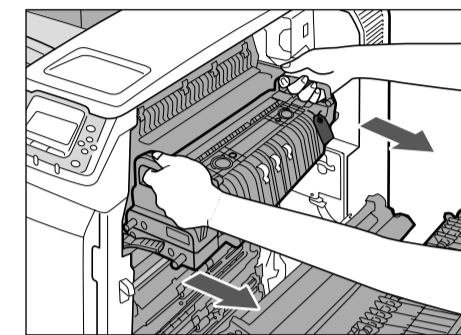


8 もう一度、両側の茶色いレバーを上げます。

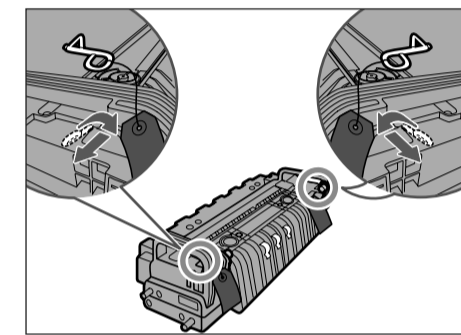


9 定着ユニットのハンドルを持ち、本体から定着ユニットをゆっくり引き出します。

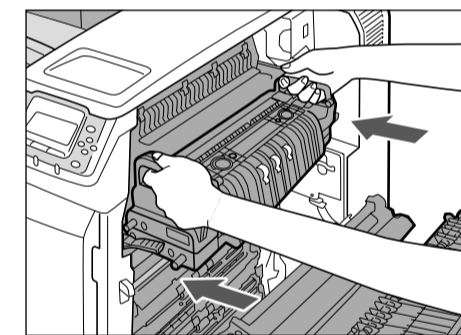
取り出した定着ユニットは、机などの平らな場所に置いてください。



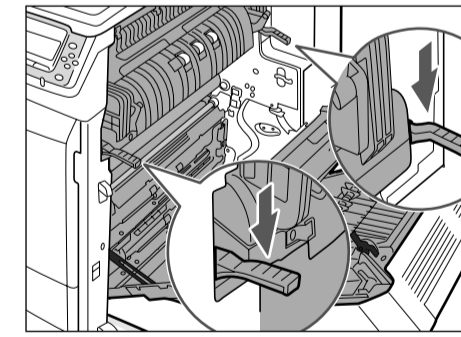
10 赤い札を持ちながらピンを倒し、外側に引き抜いて取り外します。



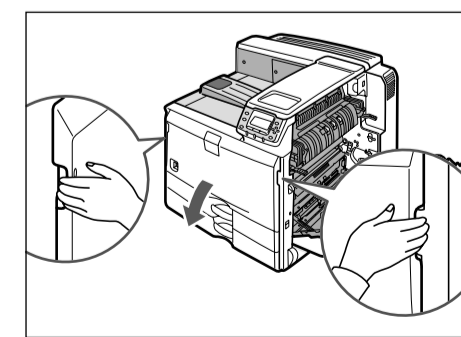
11 定着ユニットのハンドルを持ち、本体の奥までゆっくり差し込みます。



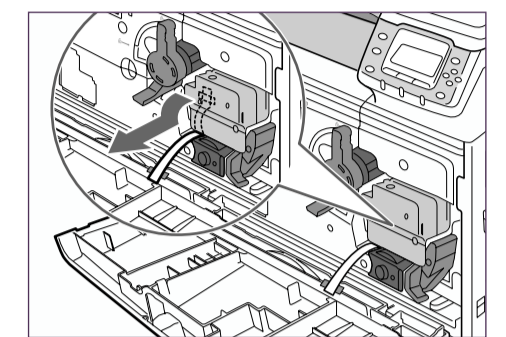
12 両側の茶色いレバーを押し下げます。



13 前カバーの両側にあるくぼみに指をかけて、カバーを開けます。



14 オレンジ色のテープをはがし、テープを引き抜きます。



重要

- ドラムユニットは、振動や衝撃を与えないでください。

15 右カバーをゆっくりと閉めます。

4 トナーカートリッジをセットする

警告

- トナーカートリッジ(使用済みトナーを含む)、トナーの入った容器を火中に投入しないでください。カートリッジ内に残ったトナー粉に着火し、急激に燃え上がったトナー粉がはねて、やけどや火災の原因になります。

警告

- トナーカートリッジ(使用済みトナーを含む)または、トナーの入った容器は、火気のある場所に保管しないでください。引火して、やけどや火災の原因になります。

注意

- トナーカートリッジ(使用済みトナーを含む)または、トナーの入った容器は、お子さまの手が届かないところへ保管してください。

注意

- トナー(使用済みトナーを含む)を吸い込んだ場合は、多量の水でうがいをし、空気の新鮮な場所に移動してください。必要に応じて医師の診断を受けてください。

注意

- トナーカートリッジ(使用済みトナーを含む)が目に入った場合は、直ちに大量の水で洗浄してください。必要に応じて医師の診断を受けてください。

注意

- トナーカートリッジ(使用済みトナーを含む)を飲み込んだ場合は、胃の内容物を大量の水で希釈してください。必要に応じて医師の診断を受けてください。

裏面へ



注意

- 紙つまりの処置やトナーカートリッジを補給または交換するときは、トナーで衣服や手などを汚さないように注意してください。トナーが手などの皮膚に付いた場合は、石鹸水でよく洗い流してください。
- 衣服に付いた場合は、冷水で洗い流してください。温水で洗うなど加熱するとトナーが布に染み付き、汚れが取れなくなることがあります。

注意

- トナー容器を無理に開けないでください。トナーが飛び散った場合、トナーを吸い込んでしまったり、服や手を汚す原因となります。

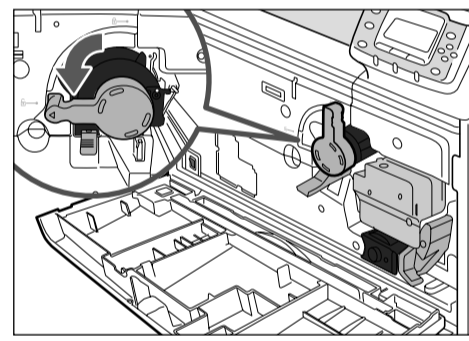
重要

- 最初にプリンターを使用するときは、同梱しているトナーカートリッジを必ず使用してください。

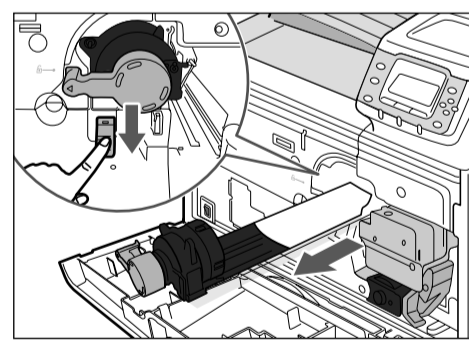
補足

- トナーカートリッジの寿命は、A4 サイズで、「ISO/IEC 19752」に準拠し、印字濃度が工場出荷初期設定値の場合です。「ISO/IEC 19752」とは、国際標準化機構(International Organization for Standardization)より発行された「印字可能枚数の測定法」に関する国際標準です。
- 本機に同梱されているトナーカートリッジの印刷可能ページ数は、約36,000ページです。
- トナーカートリッジ(消耗品)は保証対象外です。ただし、ご購入になった時点で不具合があった場合は購入された販売店まで連絡してください。
- 本機は品質検査後に清掃をしていますが、トナーの補給口が汚れている場合があります。

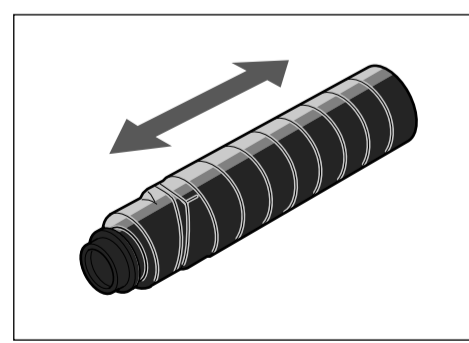
- 1 緑色のノブを反時計回りに、カチッと音がするまで90度回します。



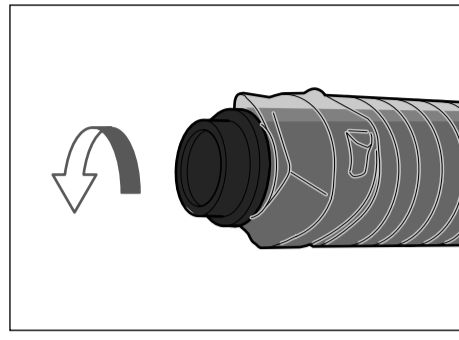
- 2 緑色のロックを押し下げ、トナーホルダーが止まるまでゆっくりと引き出します。



- 3 トナーカートリッジを水平にかるく5、6回振ります。



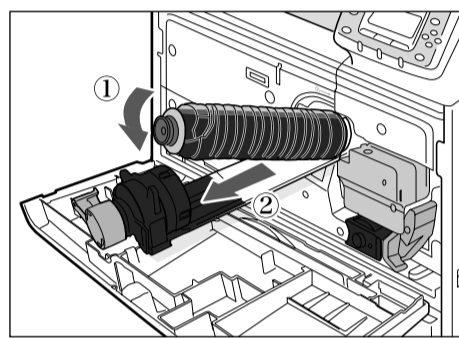
- 4 トナーカートリッジのキャップを取り外します。



重要

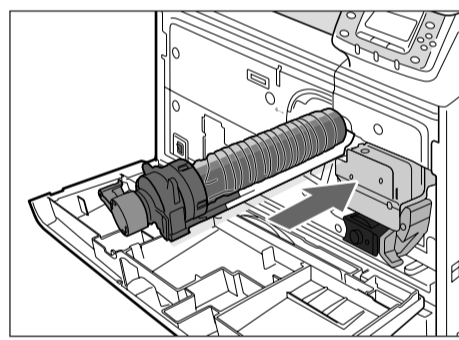
- キャップを取り外したあとは、トナーカートリッジを振ったり、傾けないでください。
- トナーが飛散しないよう、トナーカートリッジの取り扱いに注意してください。

- 5 トナーカートリッジ底部をトナーホルダーの奥側に載せてから、トナーカートリッジ頭部を手前に倒し(①)、トナーカートリッジ頭部をノブ側に押し付けます(②)。

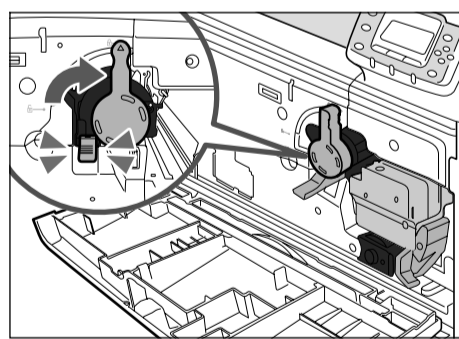


トナーカートリッジを何度も抜き差ししないでください。トナーが漏れる場合があります。

- 6 トナーホルダーを、カチッと音がするまで本体にゆっくり押し込みます。



- 7 緑色のノブを時計回りにカチッと音がするまで90度回します。



ハンドルがロックされていることを確認してください。

- 8 前カバーを開めます。

参照

- トナーカートリッジをはじめとする各種消耗品の交換については、「ハードウェアガイド」[消耗品を交換する]を参照してください。
- 消耗品をお買い求めの際は、「ハードウェアガイド」[消耗品一覧]を参照してください。

5 用紙をセットする

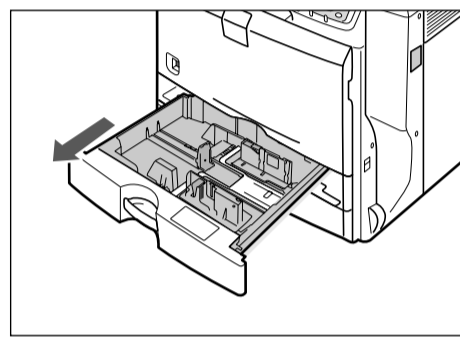
注意

- 給紙トレイを引き出すときは、強く引き出さないでください。トレイが落下し、けがの原因になります。

重要

- セットする用紙の量は、給紙トレイ内に示された上限指示を超えないようにしてください。紙つまりの原因になることがあります。
- 一つのトレイに異なる種類の用紙を混在させないでください。
- 印刷中に前、右カバーや手差しトレイの開閉、給紙トレイの引き出しを行わないでください。

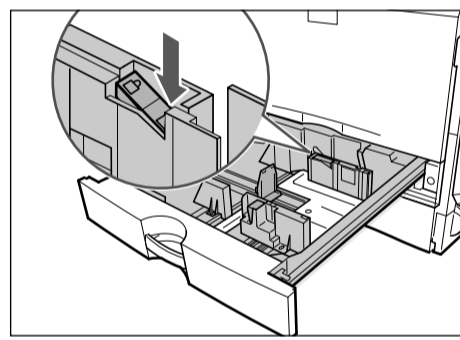
- 1 トレイ1を、止まるまでゆっくりと引き出します。



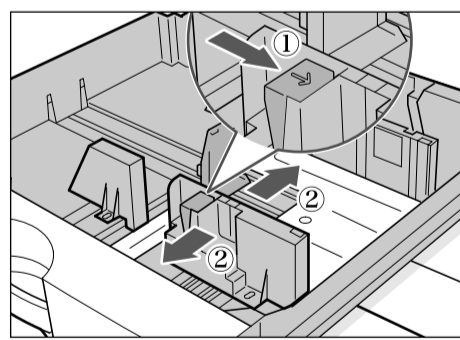
補足

- 手差しトレイから印刷中のときは、給紙トレイを引き出さないでください。

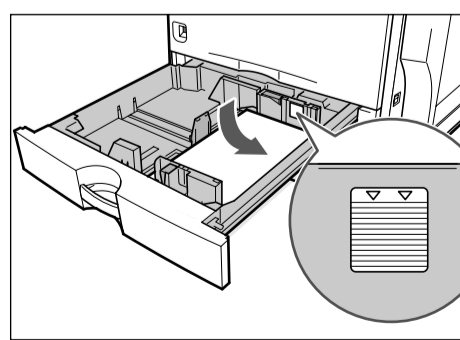
- 2 サイドガイドのロックを解除します。



- 3 クリップをつまみながら(①)、サイドガイドをセットする用紙サイズに合わせます(②)。



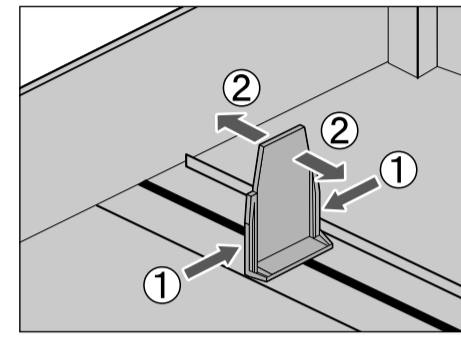
- 4 印刷する面を上にして、用紙をそろえてセットします。



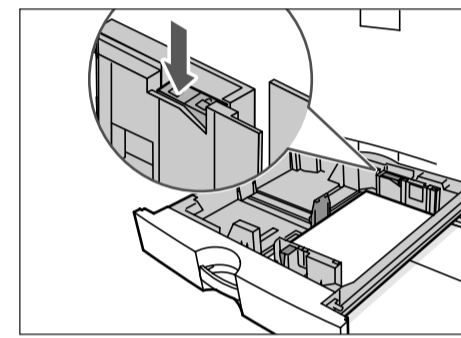
重要

- 用紙と用紙ガイドの間にすき間がないことを確認してください。すき間がある場合は、用紙ガイドを操作して調整してください。
- セットする用紙の量は、給紙トレイ内に示された上限表示(▼)を超えないようにしてください。紙つまりの原因になることがあります。
- 一つのトレイに異なる種類の用紙を混在させないでください。

- 5 クリップをつまみながら(①)、エンドガイドをセットする用紙サイズに合わせます(②)。



- 6 サイドガイドのロックを戻し、再び固定します。



- 7 トレイ1を、奥に突き当たるまで静かにセットします。

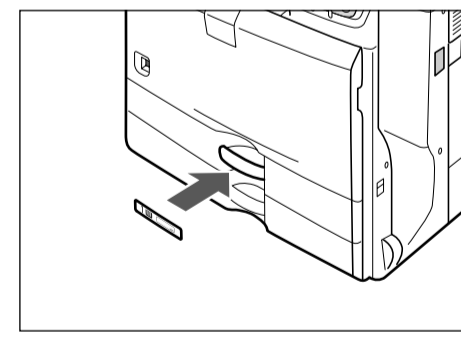
重要

- トレイを勢よく入れると、トレイの用紙ガイドがずれることがあります。

参照

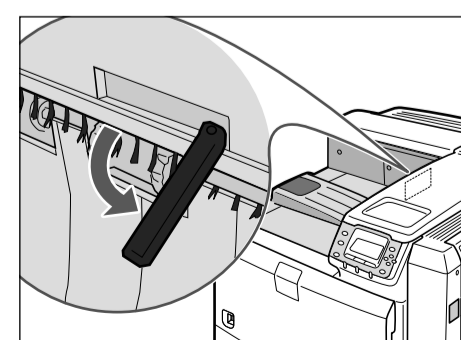
- 用紙に関する注意や保管、使用できない用紙については、「ハードウェアガイド」[用紙に関する注意]を参照してください。
- 不定形サイズや用紙種類の設定、手差しトレイへのセット方法については、「ハードウェアガイド」[用紙をセットする]を参照してください。
- 本機が推奨する用紙については、「ハードウェアガイド」[消耗品一覧]を参照してください。

- 8 給紙トレイシール「1」を、トレイ1の前面に貼り付けます。



- 9 満杯検知レバーを引き出します。

本体トレイが満杯になったとき、自動的に排紙を止めることができます。



6 オプションを取り付ける

給紙テーブルや専用テーブル、増設トレイ、小サイズ用紙対応カセットの取り付け方法について説明します。

重要

- 複数のオプションを取り付けるときは、最初に給紙テーブル、または専用テーブルを取り付けてください。

給紙テーブルを取り付ける

1000枚給紙テーブル、または2000枚給紙テーブルの取り付け方法について説明します。

1000枚給紙テーブルと2000枚給紙テーブルの取り付け方法は同じです。ここでは1000枚給紙テーブルを例に説明します。

注意

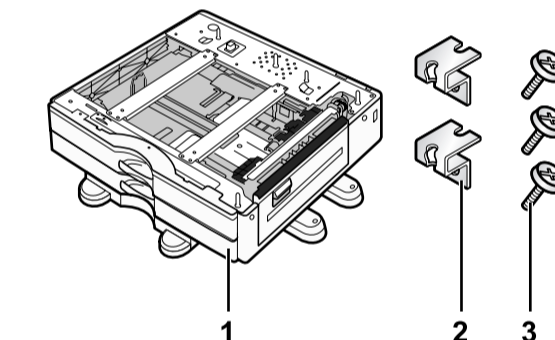
- プリンター本体は約73kgあります。
- 機械を移動させるときは、両側の取っ手を4人以上で持ち、ゆっくりと体に負担がからない状態で持ち上げてください。無理をして持ち上げたり、乱暴に扱って落としたりすると、けがの原因になります。

重要

- 1000枚給紙テーブル、2000枚給紙テーブル、専用テーブル、のうちどれか一つを取り付けられます。

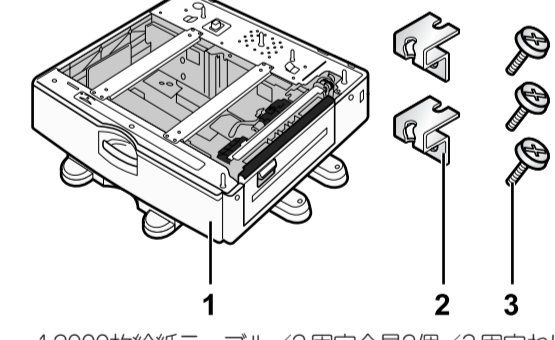
- 1 同梱品を確認します。

1000枚給紙テーブルの同梱品



1.1000枚給紙テーブル/2.固定金具2個/3.固定ねじ3本

2000枚給紙テーブルの同梱品

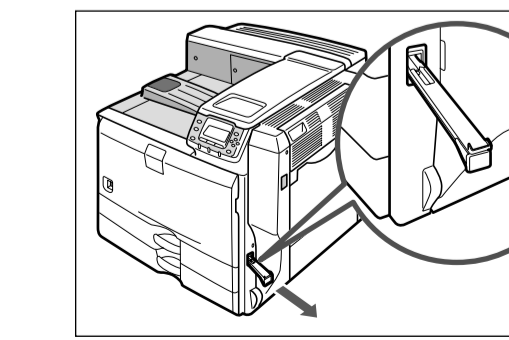


1.2000枚給紙テーブル/2.固定金具2個/3.固定ねじ3本

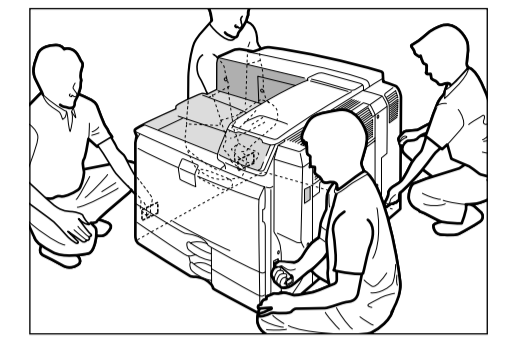
- 2 本体の電源を切り、電源プラグをコンセントから抜きます。

- 3 1000枚給紙テーブルから保護材を取り外します。

- 4 本体の右側面から、取っ手を引き出します。



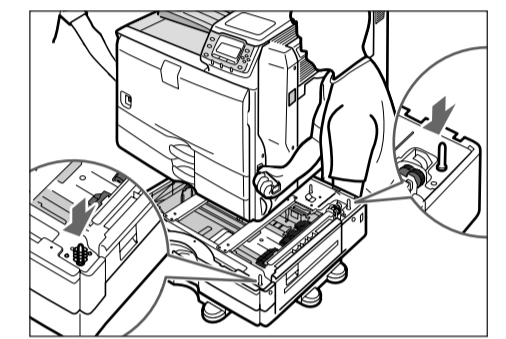
- 5 本体の両側面にある取っ手をつかみ、本体を持ち上げます。



本体の前後のバランスを保ち、必ず4人以上で持ち上げてください。

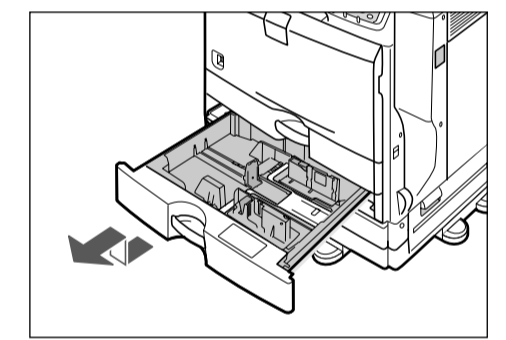
- 6 本体の前面と1000枚給紙テーブルの前面を合わせて、垂直にゆっくりと降ろします。

垂直ピンでしっかりと固定されるようにセットしてください。



本体から引き出した取っ手は元の位置に戻してください。

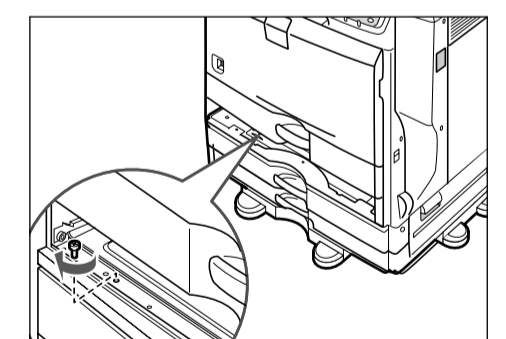
- 7 本体給紙トレイ[トレイ2]を止まるまでゆっくりと引き出し、前面を持ち上げて給紙トレイを引き抜きます。



引き抜いたトレイは水平な場所においてください。

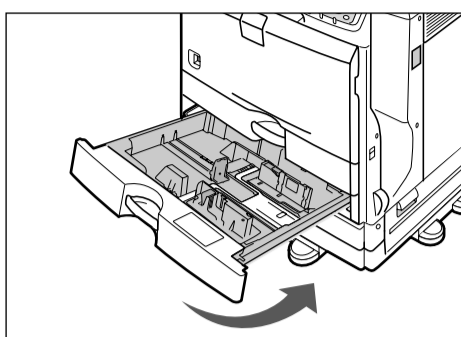
- 8 左側にある2箇所穴の右側を使い、固定ねじで固定します。

コインを使って、しっかりと固定してください。



2枚目へ

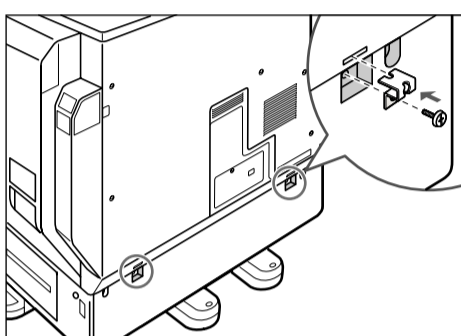
9 前面を持ち上げるようにして給紙トレイを差し込み、奥までゆっくりと押し込みます。



BEK1055

10 背面にある穴2箇所を、固定金具を固定金具で固定します。

コインを使って、しっかり固定してください。



BEK1055

11 電源プラグをコンセントに差し込み、本体の電源を入れます。

12 「システム設定リスト」を印刷して、1000枚給紙テーブルが正しく取り付けられたことを確認します。

補足

- 1200枚増設トレイが正しく取り付けられたかどうかは、「システム設定リスト」を印刷して、「システム構成情報」の「接続機器」の欄を確認します。
- 1000枚給紙テーブル：「2段パンク」
- 2000枚給紙テーブル：「トレイ3(大量給紙トレイ)」
- 正しく取り付けられていない場合は、最初からやり直してください。それでも正しく取り付けられない場合は、保守会社に相談してください。
- 「システム設定リスト」の印刷手順は、8.「テスト印刷する」を参照してください。
- 取り付けた1000枚給紙テーブルや2000枚給紙テーブルを使用するには、プリンタードライバーでオプションの設定をしてください。
- 印刷位置がずれたときは、「ハードウェアガイド」の「印刷位置を調整する」を参照してください。

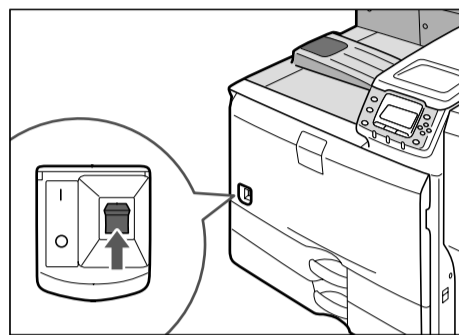
7 電源を入れる



警告

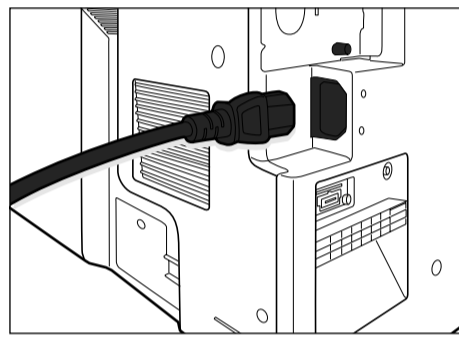
- 濡れた手で電源プラグを抜き差ししないでください。感電の原因になります。

1 電源が「Off」側になっていることを確認します。



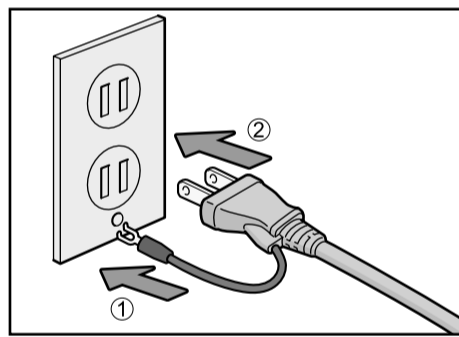
BEK3065

2 プリンター本体背面に電源プラグを差し込みます。



BEK3075

3 アース線を接続し(①)、次に電源プラグをコンセントに差し込みます(②)。

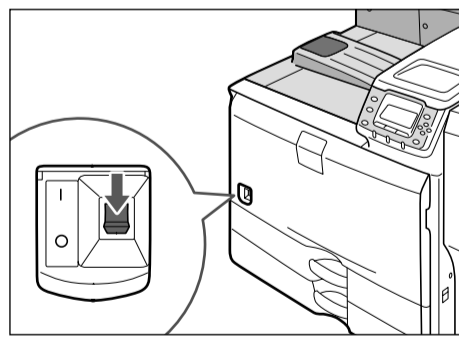


BEK3075

重要

- 電源プラグはコンセントに確実に差し込んでください。
- 電源プラグを差し込んだり抜いたりするときは、プリンターの電源スイッチを切ってから行ってください。

4 電源スイッチを「On」側にします。



BEK3075

操作部の電源ランプが点灯し、「Please wait...」のメッセージが表示されます。本機の初期設定が完了するまでしばらくお待ちください。初期設定中に動作音が聞こえますが、故障ではありません。

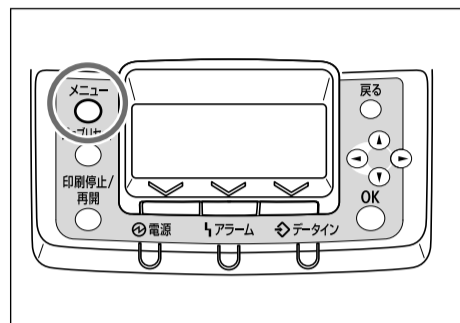
初期設定中に電源を切らないでください。

8 テスト印刷する

プリンターが正常に印刷できることを確認するために、テスト印刷を行います。テスト印刷はプリンター本体の動作確認です。パソコンとの接続テストではありません。

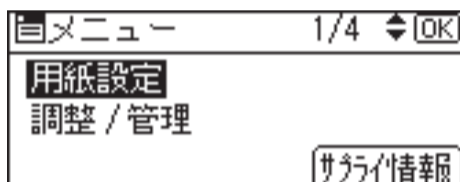
ここではシステム設定リストの印刷を例に説明します。

1 「メニュー」キーを押します。

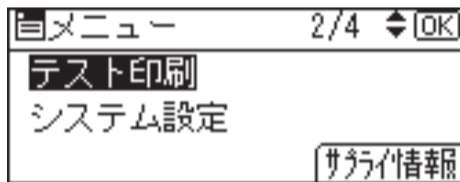


BEJ0085

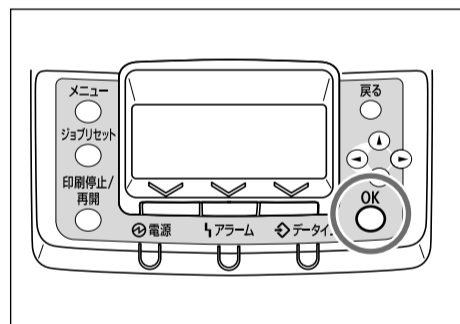
メニュー画面が表示されます。



2 「▲」「▼」キーを押して「テスト印刷」を選択します。



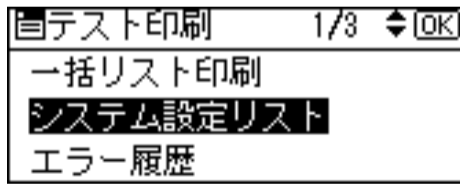
3 「OK」キーを押します。



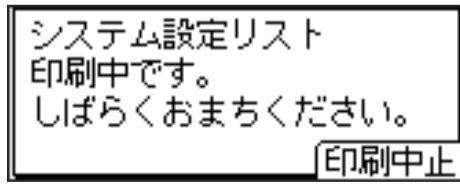
BEJ0205

テスト印刷の選択画面が表示されます。

4 「▲」「▼」キーを押して「システム設定リスト」を選択し、「OK」キーを押します。



5 印刷中のメッセージが表示され、システム設定リストが印刷されます。



参考

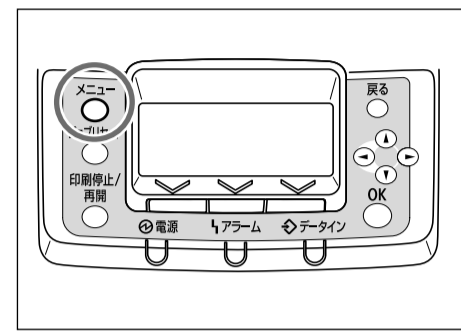
- 正常に印刷できないときは、ディスプレイにエラーメッセージが表示されていないか確認してください。エラーメッセージが表示されている場合は、「ハードウェアガイド」の「困ったときには」を参照して、エラーの対処をしてください。

6 オプション構成を確認します。

補足

- システム設定リストの詳細については、「ソフトウェアガイド」の「システム設定リストの見かた」を参照してください。

7 「メニュー」キーを押します。



BEJ0085

通常の画面に戻ります。

9 パソコンに接続する

イーサネットケーブルで接続する

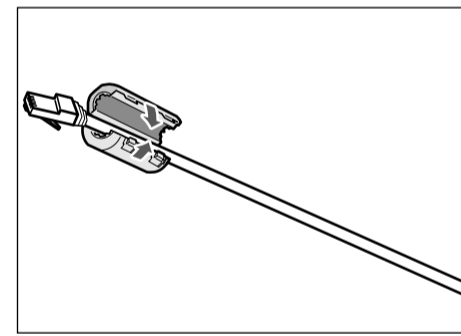
HUBなどのネットワーク機器を準備してから、本機にイーサネットケーブルを接続します。

本機のイーサネットボード(ポート)に、10BASE-Tまたは100BASE-TXのケーブルを接続してください。

重要

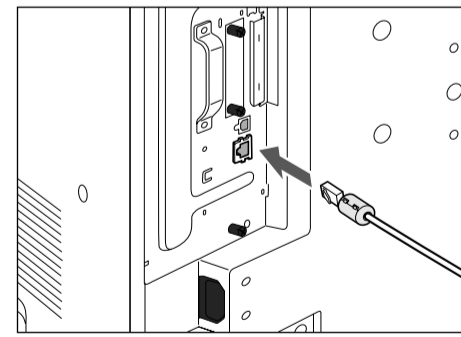
- イーサネットケーブルは同梱されていません。ご使用になるネットワーク環境に合わせて別途ご用意ください。

1 同梱しているコアをイーサネットケーブルの根元に取り付けます。



BEK0665

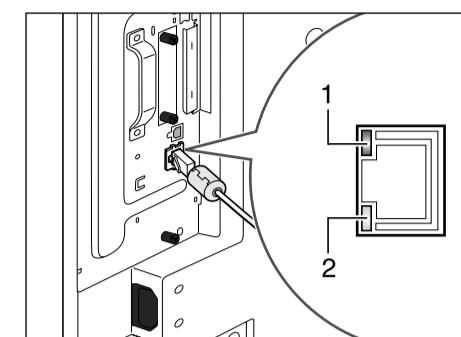
2 本体の左側面にあるイーサネットポートにケーブルを接続します。



BEK1515

3 ケーブルのもう一方のコネクタをハブ(HUB)などのネットワーク機器に接続します。

4 本体の左側面にあるイーサネットポートのランプ(LED)を確認します。



BEK1535

1. ネットワークに正常に接続していると緑点灯します。
2. 100BASE-TX動作時は黄点灯し、10BASE-T動作時は消灯します。

参考

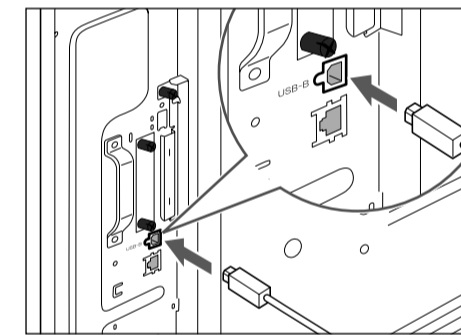
- ネットワーク環境の設定については、「9.イーサネットを使用する」を参照してください。

USBケーブルで接続する

重要

- USB接続は、Windows 2000/XP/Vista、Windows Server 2003/2003 R2、に対応しています。
- USBケーブルは同梱されていません。USBケーブル(PC-PC2020AB)を別途ご用意ください。
- インターフェースケーブルをお買い求めの際は、「ハードウェアガイド」の「関連商品一覧」を参照してください。

1 本体の左側面にあるコネクタに、USBケーブルの小さい方のコネクタを接続します。



BEK0665

2 もう一方をパソコンのUSBインターフェース、USBハブなどに接続します。

これで、本機とパソコンの接続は終了です。パソコンにプラグアンドプレイ画面が表示されます。

詳しくは、「ソフトウェアガイド」の「印刷するための準備」を参照してください。

その他の接続について

本機にオプションの拡張インターフェースボードを装着することで、パラレル接続が可能になります。

オプションの取り付け方や接続については、「ハードウェアガイド」の「オプションを取り付ける」、「パソコンとの接続」を参照してください。

10 イーサネットを使用する

イーサネット接続の設定について説明します。

イーサネットケーブルを使用して本機をネットワークに接続する場合は、使用するネットワーク環境に応じて、必要な項目を操作部で設定してください。

重要

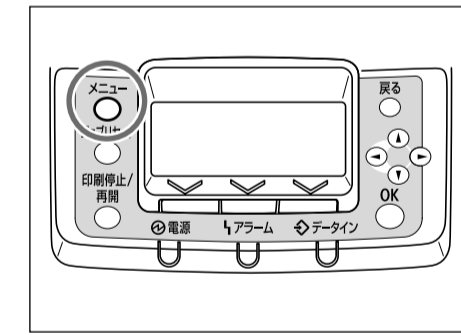
- IPv4を利用できる環境でIPv4アドレスに関する設定をする場合は、Network Monitor for AdminやWeb Image Monitorも使用できます。
- 「ネットワーク設定」メニューでの設定が済みしたら、セキュリティを設定していただくことを推奨しています。詳しくは、「セキュリティガイド」を参照してください。
- 「ネットワーク設定」メニューで設定できる項目と、工場出荷時の値は以下のとおりです。

本体IPv4 アドレス	自動的に取得(DHCP)	On
	IPv4アドレス	11.22.33.44
	IPv4サブネットマスク	0.0.0.0
IPv6ステータス 自動設定機能	IPv4デフォルトゲート ウェイアドレス	0.0.0.0
	有効	
IPsec	無効	
有効プロトコル	IPv4	有効
	IPv6	無効
	SMB	有効
イーサネット速度	自動設定	
インターフェース選択	イーサネット	

- DHCP 環境で使用する場合は、IPv4アドレス、サブネットマスク、IPv4ゲートウェイアドレスは自動的に設定されます。
- 「イーサネット速度」は必要に応じて設定してください。詳しくは、「ソフトウェアガイド」の「インターフェース設定メニュー」を参照してください。

IPv4 プロトコルを有効にする

1 操作部の「メニュー」キーを押します。



メニュー画面が表示されます。

2 「▲」「▼」キーを押して「インターフェース設定」を選択し、「OK」キーを押します。



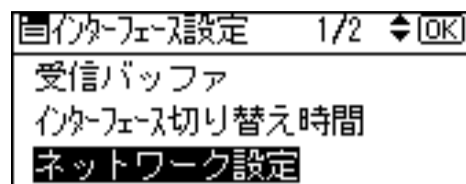
インターフェース設定画面が表示されます。

裏面へ



3 ▲[▼]キーを押して[ネットワーク設定]を選択し、[OK]キーを押します。

工場出荷時の設定は、冒頭の「重要」を参照してください。



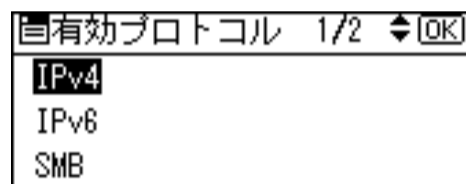
ネットワーク設定画面が表示されます。

4 ▲[▼]キーを押して[有効プロトコル]を選択し、[OK]キーを押します。



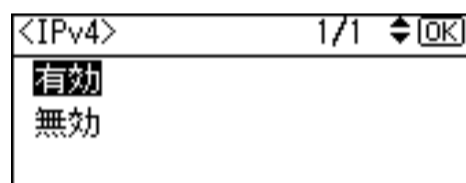
有効プロトコル設定画面が表示されます。

5 ▲[▼]キーを押して使用するプロトコルを選択し、[OK]キーを押します。



ご使用にならないプロトコルは[無効]にしておくことをお勧めします。

6 ▲[▼]キーを押して[有効]を選択し、[OK]キーを押します。



約2秒後に有効プロトコル設定画面に戻ります。無効にする場合は[無効]を選択し、[OK]キーを押します。

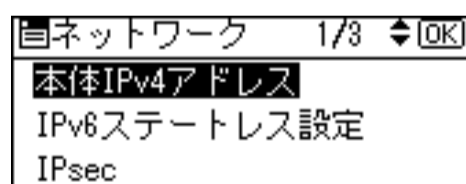
7 使用するプロトコルを続けて設定します。

8 有効にするプロトコルの設定が終了したら、[戻る]キーを押します。

ネットワーク設定画面が表示されます。続けて、IPv4アドレスを設定します。IPv4アドレスを手動で指定する方法と、自動的に取得する方法があります。

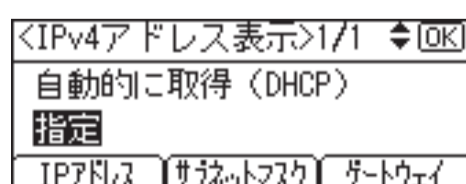
IPv4アドレスを手動で指定する場合

1 ▲[▼]キーを押して[本体IPv4アドレス]を選択し、[OK]キーを押します。

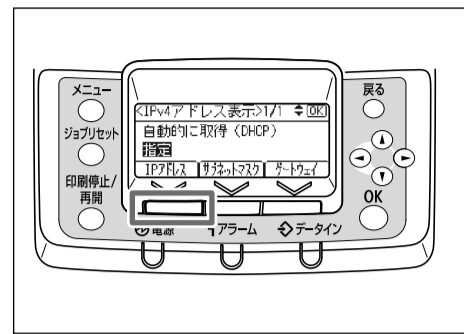


本体IPv4アドレス設定画面が表示されます。

2 ▲[▼]キーを押して、[指定]を選択します。



3 [IPアドレス]の選択キーを押します。



現在設定されているIPv4アドレスが表示されます。設定するIPv4アドレスは、ネットワーク管理者に確認してください。

4 ▲[▼]キーを押して、カーソルのあるフィールドの値を変更します。



補足

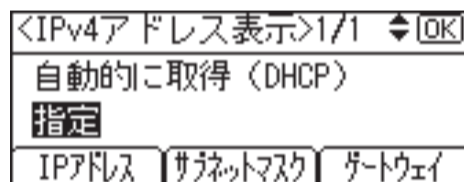
- ▲[▼]キーを押し続けると、値が10ずつ増減します。
- ◀▶キーを押すと、フィールドを移動します。
- 11.22.33.44は使用できません。指定しないでください。

5 すべてのフィールドに値を入力して、[OK]キーを押します。

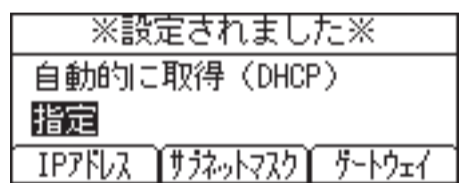


本体IPv4アドレス設定画面に戻ります。

6 プリンターのIPv4アドレスを確定させます。▲[▼]キーを押して[指定]を選択し、[OK]キーを押します。



設定が確定すると、以下の画面が表示されます。

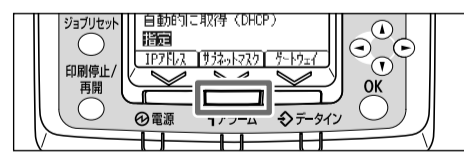


約2秒後にネットワーク設定画面に戻ります。

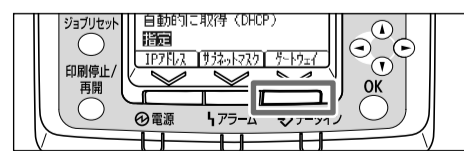
7 続けてサブネットマスク、IPv4ゲートウェイアドレスを設定します。

[サブネットマスク]、[ゲートウェイ]の選択キーを押して、IPv4アドレスと同様の手順で設定します。

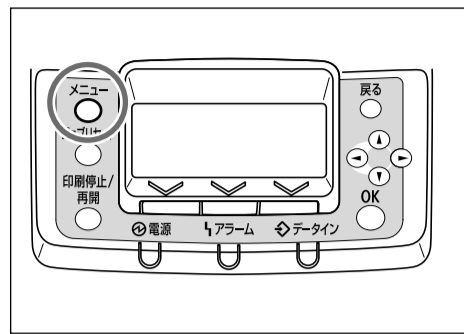
- [サブネットマスク]は真ん中の選択キーを押します。



- [ゲートウェイ]は右の選択キーを押します。



8 [メニュー]キーを押します。



通常の画面に戻ります。

9 システム設定リストを印刷して、設定した内容を確認します。

システム設定リストの印刷方法については、「7.テスト印刷する」を参照してください。

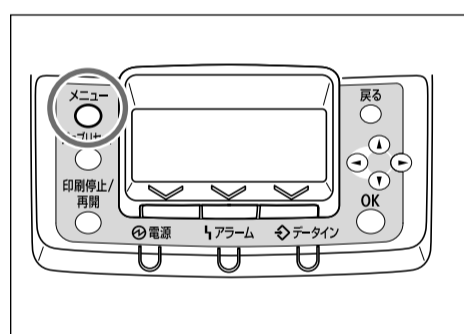
IPv4アドレスを自動的に取得する場合 (DHCP)

1 IPv4でDHCPを使用するときは、DHCPの設定をします。▲[▼]キーを押して[自動的に取得(DHCP)]を選択し、[OK]キーを押します。



約2秒後にネットワーク設定画面に戻ります。

2 [メニュー]キーを押します。



通常の画面に戻ります。

3 システム設定リストを印刷して、設定した内容を確認します。

システム設定リストの印刷方法については、8.「テスト印刷する」を参照してください。

参照

- イーサネットを使用する場合の設定方法については、「ハードウェアガイド」「インターフェース設定」を参照してください。
- ネットワーク接続に関する各設定項目については、「ソフトウェアガイド」「インターフェース設定メニュー」を参照してください。

11 おすすめインストール

同梱のCD-ROMから簡単にソフトウェアをインストールすることができます。

[おすすめインストール]ボタンをクリックすると、プリンターをネットワーク接続している場合は「プリンタードライバー」と「Network Monitor for Client」がインストールされ、TCP/IPポートが設定されます。プリンターをパラレル接続している場合は「プリンタードライバー」がインストールされ、LPT1ポートが設定されます。

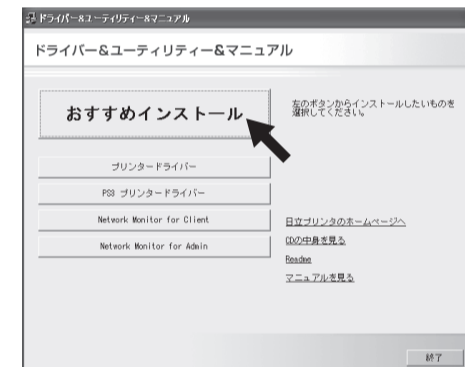
★重要

- 「プリンターの管理」のアクセス権が必要です。AdministratorsグループまたはPowerUsersグループのメンバーとしてログオンしてください。
- x64 Edition OSはオートランプログラム非対応となります。ご使用の場合は、「ソフトウェアガイド」[CD-ROMからのプリンタードライバーのインストールに失敗したとき]を参照してドライバーをインストールしてください。

1 すべてのアプリケーションを終了します。

2 本機に付属のCD-ROMをパソコンのCD-ROMドライブにセットします。

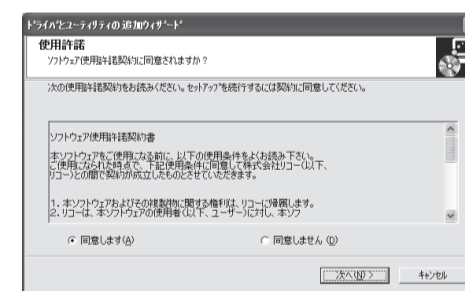
インストーラーが起動します。



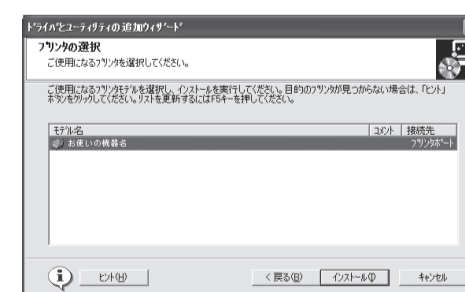
3 [おすすめインストール]をクリックします。

[使用許諾]ダイアログが表示されます。

4 ソフトウェア使用許諾契約のすべての項目をお読みください。同意する場合は[次へ]をクリックします。



5 [モデル名]をクリックし、使用する機種を選択します。



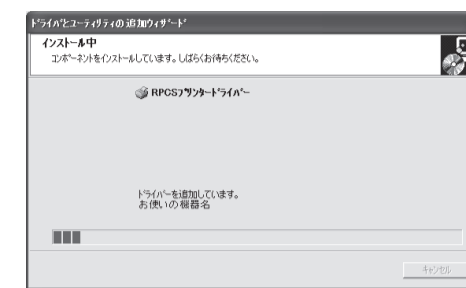
ネットワーク接続の場合、[接続先]にIPアドレスが表示されているプリンターを選択します。

パラレル接続の場合、[接続先]にプリンターポートが表示されているプリンターを選択します。

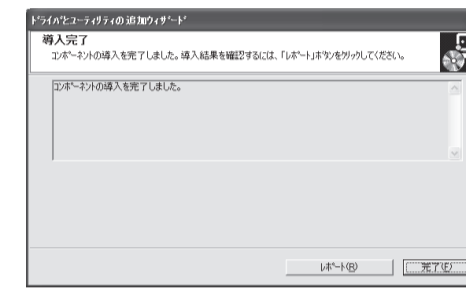
6 [インストール]をクリックします。

インストールが開始されます。

インストールの途中で「デジタル署名が見つかりませんでした」という画面や、Microsoftのメッセージが表示されることがあります。その場合は、[はい]または[続行]をクリックし、インストールを続行してください。



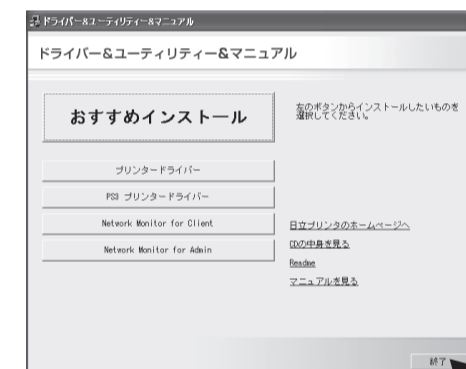
7 プリンタードライバーがインストールされ、[導入完了]ダイアログが表示されます。



8 [完了]をクリックします。

ダイアログに「再起動の確認」が表示された場合は、Windowsを再起動してください。

9 最初の画面で[終了]をクリックし、CD-ROMを取り出します。



10 インストールしたプリンタードライバーのプロパティを表示させ、[テストページの印刷]または[印字テスト]を実行します。正しくインストールされているか確認します。

プリンタードライバーのプロパティについては、「ソフトウェアガイド」[プリンタードライバー画面と設定方法]を参照してください。

補足

- インストールの途中で[キャンセル]を押すと、ソフトウェアのインストールが中止されます。
- OSの設定によってはオートランプログラムが起動しない場合があります。その場合は、CD-ROMのルートディレクトリにある「SETUP.EXE」をダブルクリックして起動してください。
- パラレル接続で本機とパソコンが双方向通信していない場合は、おすすめインストールをすることができません。本機とパソコン間の双方向通信の設定については、「ソフトウェアガイド」[双方向通信が働かない場合]を参照してください。
- 本機をUSB接続で使用する場合は、おすすめインストールではプリンタードライバーをインストールすることができません。USB接続で使用する場合は、「ソフトウェアガイド」[USB接続]を参照してください。
- インストールの詳細な方法は、「ソフトウェアガイド」[印刷するための準備]を参照してください。

■商標

・Microsoft、Windows、WindowsNT、MS-DOS、Windows Server、Windows Vistaは、米国Microsoft Corporationの米国およびその他の国における登録商標です。

・その他の製品名、名称は各社の商標または登録商標です。

お問い合わせ先

消耗品に関するお問い合わせ
弊社製品の消耗品ご注文は、インターネットショップまたは本機をお買い上げの販売店にご連絡ください。
・インターネットショップ Prinfinam@ll
https://mall.rps.ricoh.co.jp/

操作方法、製品の仕様に関するお問い合わせ
・HITAC カスタマ・アンサー センター (HCA センター)

0120-2580-12
FreeDial

●ご利用時間：9:00～12:00 / 13:00～17:00
(土・日・祝日・弊社指定休日を除く)

http://prinfinam.jp/

株式会社 日立製作所
情報・通信システム社 ITプラットフォーム事業本部
〒259-1392 神奈川県秦野市堀山下1番地

Printed in China G179-7525A