

HA8000-ie/NetStorage

外付けオプション

ラックキャビネット

3. ハードウェア構成図 ラックキャビネット編

(1) ラックキャビネットの種類

HA8000ラックキャビネットは、HA8000/HA8500共通ラック（38U：GH-RK7385BK/GH-RK7386、16U：GH-RK7165BK/GH-RK7166）およびHA8000専用ラック（16U：GH-RK7162BK）をサポート致します。

■ ラックキャビネット（HA8000/HA8500共通ラック）の仕様

ラックキャビネット（HA8000/HA8500共通ラック）の仕様およびラックキャビネット（HA8000専用ラック）との比較は下記のとおりです。

●ラックキャビネット38U

品名	ラックキャビネット (HA8000/HA8500共通ラック)
型式	GH-RK7385BK/GH-RK7386
寸法mm（幅×奥行×高さ）	600×1050×1895（38U）
ラックキャビネット質量 *1	GH-RK7385BK:159.0kg / GH-RK7386:165.0kg
ラックキャビネット最大搭載質量	1000.0kg
ラックキャビネット最大総質量	1159.0kg
フロントドアデザイン	GH-RD7385BK/GH-RD7386：ハンチング穴タイプ*
通気孔	前面，後面，上面
鍵の有無	フロントドアのみ 注：フロントドアはオプションです。
キャスタの有無	あり（1台あたり4個）
固定脚の有無	あり（1台あたり4個）
仕様	19型ラック 取付け穴ピッチEIA規格準拠ユニバーサルタイプ リアドア標準実装，スタビライザ*添付

●ラックキャビネット16U

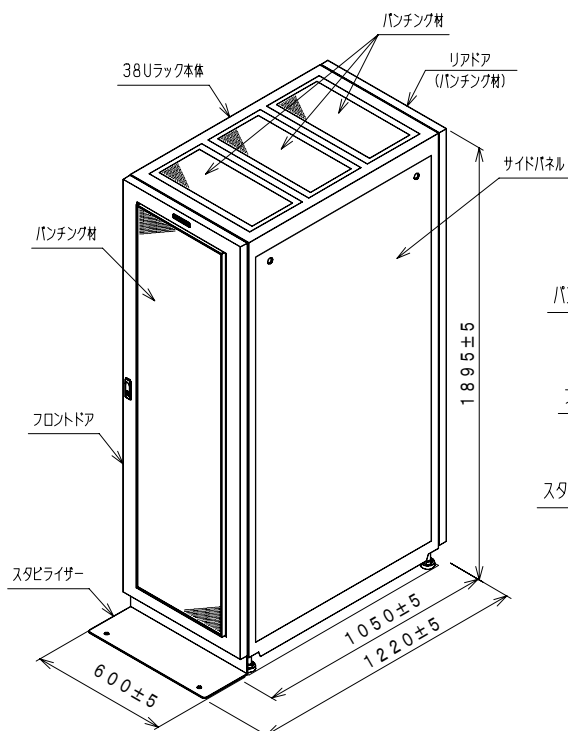
品名	ラックキャビネット (HA8000/HA8500共通ラック)	ラックキャビネット (HA8000専用ラック)
型式	GH-RK7165BK/GH-RK7166	GH-RK7162BK
寸法mm（幅×奥行×高さ）	600×1050×820（16U）	600×850×820（16U）
ラックキャビネット質量 *1	76.0kg	67.5kg
ラックキャビネット最大搭載質量	300.0kg	172.5kg
ラックキャビネット最大総質量	380.0kg	240.0kg
フロントドアデザイン	GH-RD7165BK/GH-RD7167：ハンチング穴タイプ*	GH-RD7165BK：ハンチング穴タイプ*
通気孔	前面，後面	
鍵の有無	フロントドアのみ 注：フロントドアはオプションです。	
キャスタの有無	あり（1台あたり4個）	あり（1台あたり4個）
固定脚の有無	あり（1台あたり4個）	なし
仕様	19型ラック 取付け穴ピッチEIA規格準拠ユニバーサルタイプ スタビライザ*添付	19型ラック 取付け穴ピッチEIA規格準拠ユニバーサルタイプ スタビライザ*添付

*1 フロントドア、リアドア、サイドパネルを含んだ質量です（スタビライザ除く）。

■ ラックキャビネット外観図

(1) ラックキャビネット

(38U, HA8000/HA8500共通ラック)

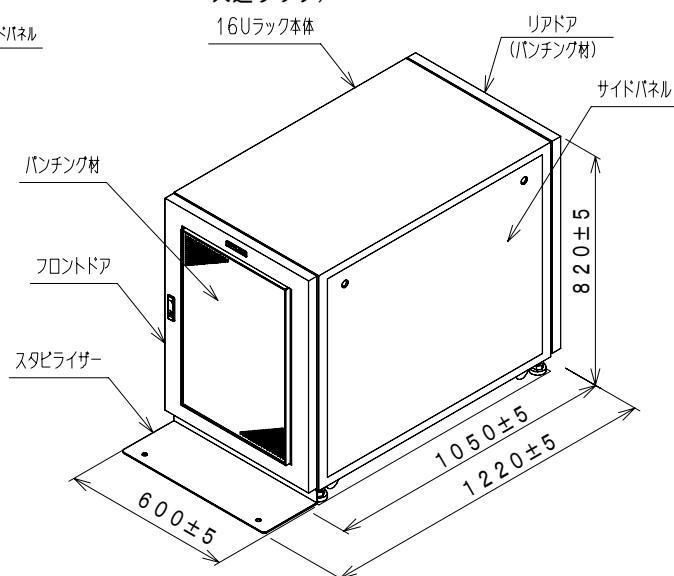


(2) ラックラックキャビネット

(16U, HA8000/HA8500

共通ラック)

16Uラック本体



■ ラックキャビネット (HA8000/HA8500共通ラック) オプション

ラックキャビネット (HA8000/HA8500共通ラック) に対応するフロントドア, サイドパネルおよびリアドア形名を下記に示します。(HA8000専用ラックキャビネットのフロントドア, サイドパネルおよびリアドア形名は(9)ラックマウントシステム構成図を参照願います)

	ラックキャビネット38U		ラックキャビネット16U	
ラックキャビネット	GH-RK7385BK	GH-RK7386	GH-RK7165BK	GH-RK7166
フロントドア	GH-RD7385BK	GH-RD7386	GH-RD7165BK	GH-RD7167
サイドパネル (2枚組)	GH-RS7385BK	GH-RS7386	GH-RS7165BK	GH-RS7166
リアドア	ラックキャビネットに標準実装		GH-RD7166BK	GH-RD7168

また、システムの拡張に応じて同一形式のラックを連結することも可能です。

ラックキャビネット (HA8000/HA8500共通ラック) 用ラック連結キット形名を下記に示します。

仕様	最大連結台数	形式	備考	
ラック連結キット	38/16U	3	GH-RJ7005BK	GH-RK7385BK/GH-RK7165BK用
ラック連結キット	38/16U	3	GH-RJ7006	GH-RK7386/GH-RK7166用

ラックキャビネットを連結した場合でも取付可能サイドパネルは、1セットのみです。

ラックキャビネット (HA8000専用ラック) (GH-RK7162BK) との連結はできません。



■ ラックキャビネットと搭載システム装置対応表

各ラックキャビネットに搭載可能なシステム装置の対応表を以下に示します。

○：標準搭載可能△：ラックマウントキットなどが別途必要

搭載システム装置	形式	ラックキャビネット (HA8000/HA8500共通ラック)		ラックキャビネット (HA8000専用ラック)
		38U	16U	16U
		GH-RK7385BK GH-RK7386	GH-RK7165BK GH-RK7166	GH-RK7162BK
HA8000-ie/NetStorage210 HA8000-ie/NetStorage230	xE	○	○	○
HA8000-ie/NetStorage260				×

(2) システム装置の占有ユニット数、質量および電源ケーブル本数

モデル名	形式	占有U数 *2	質量	電源ケーブル本数	対応	
					38U	16U
HA8000-ie/NetStorage210 HA8000-ie/NetStorage230	xE	1U	210:約15.1kg/最大15.2kg 230:約15.8kg/最大15.8kg	1	○	○
HA8000-ie/NetStorage260	xE	5U	約42.5kg. 最大約51.0kg	3 (4) *1	○	○

*1:括弧内はオプションの冗長用電源ユニット搭載時の数量です。

*2:1Uは、約44.5mmです。

(3) ラックキャビネット関連オプション品の占有ユニット数と主な仕様

オプション品名	形式	占有U数	質量(kg)	電源ケーブル本数	HA8000/HA8500共通ラック		HA8000専用ラック	色	仕様
					38U	16U	16U		
ラックサイドパネル(38U) [HA8000/HA8500共通ラック用]	GH-RS7385BK/ GH-RS7386	-	-	-	○	-	-	黒	2枚1組
ラックサイドパネル(16U) [HA8000専用ラック用]	GH-RS7160BK	-	-	-	-	-	○	黒	2枚1組
フロントドア(38U) [HA8000/HA8500共通ラック用]	GH-RD7385BK/ GH-RD7386	-	-	-	○	-	-	黒	パンチングメタルタイプ
ラックサイドパネル(16U) [HA8000/HA8500共通ラック用]	GH-RS7165BK/ GH-RS7166	-	-	-	-	○	-	黒	2枚1組
フロントドア(16U) [HA8000/HA8500共通ラック用]	GH-RD7165BK/ GH-RD7167	-	-	-	-	○	○	黒	パンチングメタルタイプ
リアドア(16U) [HA8000/HA8500共通ラック用]	GH-RD7166BK/ GH-RD7168	-	-	-	-	○	-	黒	16Uラックキャビネット用
ラック連結キット(38/16U) [HA8000/HA8500共通ラック用]	GH-RJ7005BK/ GH-RJ7006	-	-	-	○	○	-	黒	ラックキャビネットを最大3台まで連結可
ブランクパネル(1U)	GH-RP7011BK/ GH-RP7012	1U	0.2	-	○	○	○	黒	ラックキャビネット内の未搭載空きエリアを塞ぎます
リムーバブルデバイスユニットセット	GHORR165-R1xxxx	4U	12.9 *6	1	○	○	○	黒	リムーバブルデバイス搭載用ユニット
リムーバブルデバイスユニットセット (2台目増設用)	GHORR165-R2xxxx	-	7.5 *6	1	○	○	○	黒	リムーバブルデバイス搭載用ユニット(2台目増設用)
ディスクユニットセット	GHODK801-R000801	3U	45.0 *7	1*3	○	○	○	黒	増設用ディスクレイ装置
液晶ディスプレイ収納ユニット	GH-RL7501/ GH-RL7502	3U *4	11.0	-	○	○	○	黒	液晶ディスプレイ装置(PC-DTA15AXGS、PC-DTA17xSXN)用 別途液晶ディスプレイ装置手配要
システムアラートユニット	GH-RT7100BK	1U	2.5	1	○	-	-	黒	システムエラー通知用アラートユニット 接続ケーブル(GH-LT7110)手配要

つづく

オプション品名	形式	占有U数	質量(kg)	電源ケーブル本数	HA8000/HA8500共通ラック		HA8000専用ラック	色	仕様
					38U	16U	16U		
コンソール切替ユニットセット	GH-SAT7044/ GH-SAT7045	2U	9.0	1 *5	○	○	○	黒	1台のディスプレイ/キーボード/マウスを複数のシステム装置で共有する為の切替ユニットです。キーボード/マウスケーブル、ディスプレイケーブルはシステム装置台数分必要 *1
コンソール切替ユニット	GH-SAT7084/ GH-SAT7085	2U	7.8	1	○	○	○	黒	コンソール切替ユニットのケーブル接続用の切替ユニットです。ケーブル接続用及びシステム装置台数分のキーボード/マウス/CRTケーブルが必要
	GH-AT7044/ GH-AT7045	-	0.85	1 *5	○	○	○	黒	
コンソール切替ユニット ラックマウントキット	GH-AT7084/ GH-AT7085	-	2.9	1	○	○	○	黒	4ポートコンソール切替ユニット(GH-AT7044/GH-AT7045)をラックキャビネットに搭載する時に必要。4ポートコンソール切替ユニットを2台載せることができます。
	GH-AU7620BK/ GH-AU7622	1U	3.0	-	○	○	○	黒	
ディスプレイ/キーボードユニット	GH-RLK7230	1U	12.3	1				-	15型液晶ディスプレイとキーボードとポインティングデバイスで構成されているユニット。マウスを使用することができません。 *1
	GH-RLK7220	1U	12.3	1	○	○	○	-	
	GH-RLK7231	1U	12.5	1				-	
	GH-RLK7221	1U	12.5	1				-	
	GH-SRLK72204 GH-SRLK7230	1U	13.2	2 *5	○	○	○	黒	
レール変換ブラケット	GH-AU7621	-	-	-	-	-	○	-	ディスプレイ/キーボードユニットをHA8000専用ラック(GH-RK7162BK)に搭載するときに必要
キーボード/マウス収納ユニット	GH-RK7001BK/ GH-RK7003	1U	5.0	-	○	○	○	黒	キーボード/マウスをラックに収納するためのユニット。キーボード/マウス収納ユニットとシステム装置間(底面間)が10U以上の際には、キーボード/マウス延長ケーブル2本を手配要 *1
スイッチングHUB	GH-BH75001 GH-BH75161	1U 1U	2.6 3.5	1 1	○ ○	○ ○	○ ○	- -	HUB収納ユニット(GH-RH7201BK)が必要です
	GH-BH7524 GH-BH7626T	1U 1U	3.5 3.5	1 1	○ ○	○ ○	○ ○	- -	HUB収納ユニット(GH-RH7100BK)が必要です (HUB収納ユニットは1U占有します)
	GH-BH75002	1U	2.6	1	○	○	○	-	HUB収納ユニット(GH-BH7204)が必要です
	GH-BH7724	1U	3.5	1	○	○	○	-	HUB収納ユニット(GH-RH7101)が必要です (HUB収納ユニットは1U占有します)
	GH-RH7100BK	1U	2.0	-	○	○	○	黒	スイッチングHUB(GH-BH7524, GH-BH7626T), Myrinet HUB(GH-BH6160F)搭載用 [他にHUB本体が1U占有]
HUB収納ユニット	GH-RH7201BK	-	1.9	-	○	○	○	黒	スイッチングHUB(GH-BH75001, GH-BH75161)用
	GH-RH7101	1U	2.0	-	○	○	○	黒	スイッチングHUB(GH-BH7724)用。[他にHUB本体が1U占有]
	GH-RH7204	-	1.9	-	○	○	○	黒	スイッチングHUB(GH-BH75002)用
無停電電源装置[UPS](1200VA/980W)	GH-SBUR7215xxx GH-SBUR7216xxx	2U	28.0	1	○	○	○	黒	PowerChute Business Editionとのセット *10
無停電電源装置[UPS](2250VA/2250W)	GH-SBUR7131xxx GH-SBUR7132xxx	3U	52.0	1	○	○	○	黒	PowerChute Business Editionとのセット *9 *10
UPS拡張ユニット	GH-BUA780/GH-BUA781	1U	1.6	-	○	○	○	-	搭載時はゴム足を取外す *8
コンセントボックスユニット	GH-AG7106/GH-AG7107	縦:一 横:1U	0.8	1	○	○	○	黒	コンセント口数6個(15A以内)、ブレーカスイッチ付き *2
LTOチェンジャー	GH-SGVxx-L108RF	4U	20.0	1	○	○	-	黒	外付けLTOチェンジャー
	GH-SGVxx-L116RF	*11	22.7						
LTOライブラリ装置	GH-SGVxx-SLx20RF		問合せ		○	○	-	-	外付けライブラリ装置 詳細は[2 外付けオプション]参照またはお問い合わせください。
液晶ディスプレイ装置	PC-DTA15AXGS	-	2.7	1	○	○	○	白	15型TFTカラー、640x480~1024x768ドット、省電力対応
	PC-DTA17BSXN	-	4.2	1	○	○	○	白	17型TFTカラー、640x480~1280x1024ドット、省電力対応

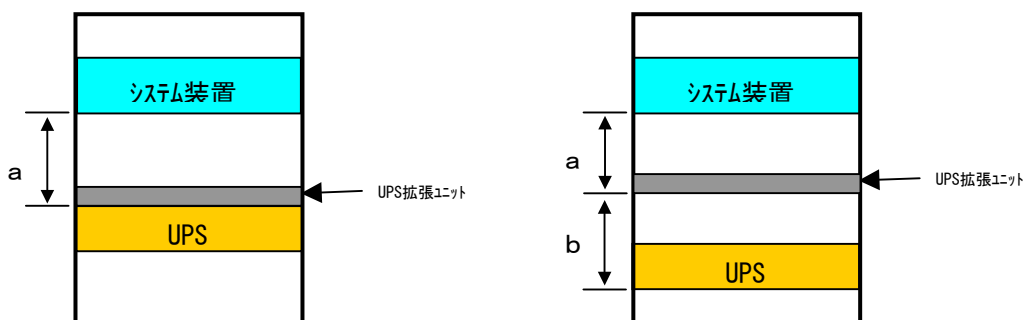
*: 下記注意事項参照願います。

●ラックキャビネット関連オプション品の注意事項

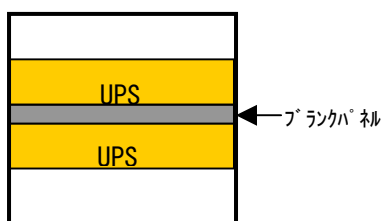
- *1: コンソール切替ユニットセット、キーボード/マウス収納ユニットおよびディスプレイ/キーボードユニットのいずれかを選択。
どれもキーボードおよびマウス(ディスプレイ/キーボードユニットはポインティングデバイス)付き。
- *2: 横置き搭載時のコンセントボックスユニットの占有U数は1Uサイズですが、操作のため2U必要です。
(横置き搭載時は2Uに左右4台まで搭載可能)
縦置き搭載時は、ラックキャビネット背面に縦に実装しますので、専用U数は不要です。
(縦置き搭載時は12U分のスペースが必要です)
- *3: オプションの冗長用電源ユニット搭載時は、+1 となります。
- *4: 収納時のU数です。LCDを立てた状態で収納する場合は8U必要です。
LCDを引き出した状態ではフロントドアは閉められません。
- *5: 必ず添付のACアダプタを接続して使用願います。
- *6: デバイス未実装時の質量です。搭載可能なデバイスの質量は下記の通りです。

品名	形式	質量
内蔵DATチェンジャー(DAT72)	Gx-SUD77464xxx	2.0kg
内蔵LTO(Ultrium2 ハイライト)	Gx-SUU72037xxx	1.9kg
内蔵LTO(Ultrium2 フライト)	Gx-SUU72137xxx	2.1kg
内蔵LTO(Ultrium3 フライト)	Gx-SUU74037xxx	2.2kg

- *7: ハードディスクを最大に搭載したときの質量です。
- *8: ラック搭載時は、下記制限があります。
(1) UPS 拡張ユニットは、UPS の直上に搭載すること。
(UPS を複数台搭載する場合は、最上部のUPS の直上に搭載すること。)
(2) UPS 拡張ユニットとシステム装置の底面の間隔は、1.4U 以内とすること。(下図 a)
(3) (1), (2) 両方の条件が満たせない場合は、UPS 拡張ユニットの底面とUPS の底面の間隔(下図 b)は、2.4U 以内でUPS 拡張ユニットをUPS より離して実装可。
(但し、UPS 拡張ユニットに接続するシステム装置は、UPS より上に実装すること。)



- *9: UPS (GH-SBUR7131xxx/GH-SBUR7132xxx) を重ねて搭載する場合は、1Uの間隔を空けてください。
(ブランクパネル推奨)



- *10: UPS とディスプレイ装置を同一ラックキャビネット内に搭載する場合は、UPS とディスプレイ装置の間を1.2U以上離して搭載することを推奨します。
- *11: 本装置のラック搭載時は、上下1U空けてください。(合計4U必要となります。) また、本装置を上下2台並べてラック搭載する場合は、装置間を1U空けてください。(合計7U必要となります。)



(4) ラックキャビネットへの搭載上の留意事項

- ・ラックキャビネット内の未搭載空きエリアは必ずブランクパネルで塞いでください。
- ・HA8000-ie/NetStorage260システム装置をラックキャビネット38Uに搭載する場合、ラックキャビネット最上部8Uへの搭載には、次の制限がありますのでご注意願います。
 - 1) 保守作業時間が通常より長くなりますので、営業から顧客へ説明し了承をいただく必要があります。
 - 2) 最上部8Uへの搭載がある場合、保守時にリフトが必要となりますので、営業から(電サ)への連絡が必要です。
- ・HA8000-ie/NetStorage230、210システム装置をラックキャビネット38Uに搭載する場合、ラックキャビネット最上部8Uへの搭載には、次の制限がありますのでご注意願います。
 - 1) 最上部8Uへの搭載がある場合、保守時には二人作業となりますので、営業から(電サ)への連絡が必要です。



(5) コンソール切替ユニットおよびディスプレイ/キーボードユニット接続対応

- ・各コンソール切替ユニットがサポートしているシステム装置は、「2) コンソール切替ユニット接続サポートシステム装置」を参照願います。
- ・コンソール切替ユニットとシステム装置を接続するケーブルは、コンソール切替ユニットによって違います。「3) コンソール切替ユニット関連ケーブル対応表」を参照願います。
- ・コンソール切替ユニットをカスケード接続する場合に制限事項があります。「4) コンソール切替ユニットカスケード接続時の混在接続対応表」を参照願います。
- ・ディスプレイ/キーボードユニットがサポートしているシステム装置は、「5) ディスプレイ/キーボードユニット接続サポートシステム装置」を参照願います。
- ・システム装置のディスプレイ/キーボード/マウスインタフェースに接続されるユニットの構成案は、「6) コンソール (CRT/KB/マウス) 構成」を参照願います。

1) コンソール (切替) ユニット仕様

品名	コンソール (切替) ユニット		
形名	GH-AT7041 GH-AT7043	GH-AT7080 GH-AT7083	PC-AT7040B GT-AT7040B
仕様	・1台のコンソールユニットで4台までのシステム装置接続が可能。 ・2台のコンソールユニットのカスケード接続をサポート、最大7台のシステム装置接続が可能。	・1台のコンソールユニットで8台までのシステム装置接続が可能。 ・9台のコンソールユニットのカスケード接続をサポート、最大64台のシステム装置接続が可能。	・1台のコンソールユニットで4台までのシステム装置接続が可能。 ・2台のコンソールユニットの接続をサポート、最大8台のシステム装置接続が可能。
占有U数	1 U	1 U	2 U
サポートOS	<ul style="list-style-type: none"> ・Windows Server 2003 R2, Enterprise Edition日本語版 ・Windows Server 2003, Enterprise Edition日本語版 ・Windows Server 2003 R2, Standard Edition日本語版 ・Windows Server 2003, Standard Edition日本語版 ・Windows 2000 Datacenter Server日本語版 ・Windows 2000 Advanced Server日本語版 ・Windows 2000 Server日本語版 ・Windows NT Server, Enterprise Edition 4.0日本語版 ・Windows NT Server 4.0日本語版 		<ul style="list-style-type: none"> ・Windows 2000 Advanced Server日本語版 ・Windows 2000 Server日本語版 ・Windows NT Server, Enterprise Edition 4.0日本語版 ・Windows NT Server 4.0日本語版
確認済みOS	<ul style="list-style-type: none"> ・Red Hat Enterprise Linux AS3日本語版 		—

品名	コンソール (切替) ユニット	
形名	GH-AT7044/AT7045	GH-AT7084/AT7085
仕様	<ul style="list-style-type: none"> ・1台のコンソールユニットで4台までのシステム装置接続が可能。 ・2台のコンソールユニットのカスケード接続をサポート、最大7台のシステム装置接続が可能。 	<ul style="list-style-type: none"> ・1台のコンソールユニットで8台までのシステム装置接続が可能。 ・9台のコンソールユニットのカスケード接続をサポート、最大64台のシステム装置接続が可能。
占有U数	1 U	
サポートOS	<ul style="list-style-type: none"> ・Windows Storage Server 2003 R2 / Windows Storage Server 2003 ・Windows Server 2003 R2, Enterprise x64 Edition日本語版/Windows Server 2003, Enterprise x64 Edition日本語版 ・Windows Server 2003 R2, Standard x64 Edition日本語版/Windows Server 2003, Standard x64 Edition日本語版 ・Windows Server 2003 R2, Enterprise Edition日本語版/Windows Server 2003, Enterprise Edition日本語版 ・Windows Server 2003 R2, Standard Edition日本語版/Windows Server 2003, Standard Edition日本語版 ・Windows 2000 Datacenter Server日本語版 ・Windows 2000 Advanced Server日本語版 ・Windows 2000 Server日本語版 ・Windows NT Server, Enterprise Edition 4.0日本語版 ・Windows NT Server 4.0日本語版 	
確認済みOS	<ul style="list-style-type: none"> ・Red Hat Enterprise Linux AS3日本語版 	



2) コンソール切替ユニット接続サポートシステム装置

モデル名	GH-AT7041 GH-AT7080	GH-AT7043 GH-AT7083	GH-AT7044/7045 GH-AT7084/7085	PC-AT7040B *1 GT-AT7040B
HA8000-ie/NetStorage260 (xB)	○	○	○	×
HA8000-ie/NetStorage210 (xC)	×	○	○	×
HA8000-ie/NetStorage260, 230, 210 (xD)	×	○	○	×
HA8000-ie/NetStorage260, 230, 210 (xE)	×	○	○	×

*1: コンソールユニット (PC-AT7040B/GT-AT7040B) は、ラックマウントタイプのみサポートです。

3) コンソール(切替)ユニット関連ケーブル対応表

	GH-AT7041	GH-AT7080	GH-AT7043/ GH-AT7044 GH-AT7083/GH-AT7084	GH-AT7045/GH-AT7085
ディスプレイケーブル	DSP/KB/マウス ケーブルセット GH-SLK7102 *1	DSP/KB/マウス ケーブルセット GH-SLK7112 *2	DSP/KB/マウスケーブル GH-LVK7103 *3	DSP/KB/マウスケーブル GH-LVK7113 *4
キーボード/マウスケーブル				

*1: ディスプレイケーブル(GH-LV7102) x1, KB/マウスケーブル(GH-LK7102) x1 [GH-AT7041専用] の2本で構成。

*2: ディスプレイケーブル(GH-LV7102) x1, KB/マウスケーブル(GH-LK7112) x1 [GH-AT7080専用] の2本で構成。

*3: GH-AT7043/ GH-AT7044/GH-AT7083/GH-AT7084専用DSP/KB/マウスケーブルの1本。

*4: GH-AT7045/ GH-AT7085専用DSP/KB/マウスケーブルの1本。

4) コンソール(切替)ユニットカスケード接続時の混在接続対応表

		マスター側							
		GH-AT7041	GH-AT7080	GH-AT7043	GH-AT7083	GH-AT7044	GH-AT7084	GH-AT7045	GH-AT7085
ス レ ー ブ 側	GH-AT7041 (4ポート)	○	×	×	×	×	×	×	×
	GH-AT7080 (8ポート)	×	○	×	○	×	×	×	×
	GH-AT7043 (4ポート)	○	×	○	×	×	×	×	×
	GH-AT7083 (8ポート)	×	○	×	○	×	×	×	×
	GH-AT7044 (4ポート)	×	×	○	×	○	○	○	×
	GH-AT7084 (8ポート)	×	×	×	○	×	×	×	○
	GH-AT7045 (4ポート)	○	×	○	×	○	×	○	×
	GH-AT7085 (8ポート)	×	○	×	○	×	○	×	○

*1: GH-AT7041とGH-AT7043をカスケード接続する場合は、GH-AT7041をマスター側にGH-AT7043をスレーブ側にして使用すること。

このときOSD機能(オンスクリーンディスプレイ選択画面)とEDID機能(モニタプラグ&プレイ機能)は使用することができません。

*2: GH-AT7080をマスター側にしたときは、EDID機能は使用できなくなります。またOSD機能はGH-AT7080の仕様で動作します。

*3: GH-AT7083をマスター側にしたときは、GH-AT7080側に接続されたシステム装置に対してはEDID機能を使用することはできません。但し、OSD機能については、GH-AT7083の仕様で動作します。

*4: カスケード接続時コンソールユニット同士を接続するケーブルは、マスター側のコンソールユニットで使用する機種専用のケーブルを使用すること。

*5: 4ポート用コンソールユニットと8ポート用コンソールユニットのカスケード接続は、未サポートです。

*6: リセットスイッチによるEDID機能の設定はできません。(OSDによるEDID機能は設定可能)



5) ディスプレイ/キーボードユニット接続サポートシステム装置

モデル名	GH-RLK7200	GH-RLK7210	GH-RLK7220	GH-RLK7230
	GH-RLK7201 GH-SRLK7200	GH-RLK7211 GH-SRLK7210	GH-RLK7221 GH-SRLK7220/GH-SRLK72204	GH-RLK7231 GH-SRLK7230
HA8000-ie/NetStorage260 (xB)	○	○	○	○
HA8000-ie/NetStorage210 (xC)	○	○	○	○
HA8000-ie/NetStorage260, 230, 210 (xD)	○	○	○	○
HA8000-ie/NetStorage260, 230, 210 (xE)	○	○	○	○

6) コンソール (CRT/KB/マウス) 構成

	構成案1	構成案2	構成案3
コンソールユニットなし構成 (システム装置1台のみ接続)	ディスプレイ収納ユニット + 15型ディスプレイ + KB/マウス収納ユニット	液晶ディスプレイ収納ユニット + 15型液晶ディスプレイ + KB/マウス収納ユニット	ディスプレイ/キーボードユニット *1 (コンソールユニットなし)
コンソールユニットあり構成 (システム装置複数台接続 2~64台)	ディスプレイ収納ユニット + 15型ディスプレイ + コンソールユニットセット	液晶ディスプレイ収納ユニット + 15型液晶ディスプレイ + コンソールユニットセット	ディスプレイ/キーボードユニット *1 (コンソールユニットあり)

*1: ホーディングデバイスが一体となっているため、マウスは使用できません。
詳細は「(9)ラックマウントシステム構成図」を参照願います。



(6) ラックキャビネット搭載の考え方

- ・基本的には質量の大きいものをラック下部へ、上部に行くほど質量の小さいものを搭載するようにします。
例えば、最下部から上部へ

[無停電電源装置]→[システム装置]→

 ディスクアレイ装置
 ディスクユニット
 リムーバブルデバイスユニットなど

 →[キーボード/マウス]→[ディスプレイ装置]
 の順に設置します。


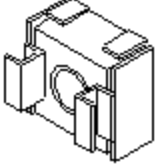
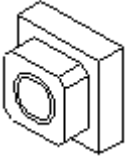
(7) ラックキャビネット搭載用ネジ

- ・HA8000専用ラックおよびHA8000/HA8500共通ラックキャビネットへ、流通オプション品を搭載する場合に使用するネジ、ワッシャ、ナットのセットです。
 (HA8000ラックおよびHA8500ラックキャビネットへの、流通オプション品搭載につきましては、顧客責任の元実施願います。搭載流通オプション品の動作保証は、致しかねますので御了承願います)

●仕様

品名 : HA8000ラック用ネジ
 形名 : GH-AR7900BK/AR7901

構成内訳

品名	取付けネジ (ワッシャ付き)	ケージナット	4角ナット
外観			
仕様	M6 x 16	M6用 主にラックキャビネット前面 および後面の穴に取付ける 場合に使用	M6用 主にラックキャビネット 側面の穴に取付ける 場合に使用
個数	20	20	20

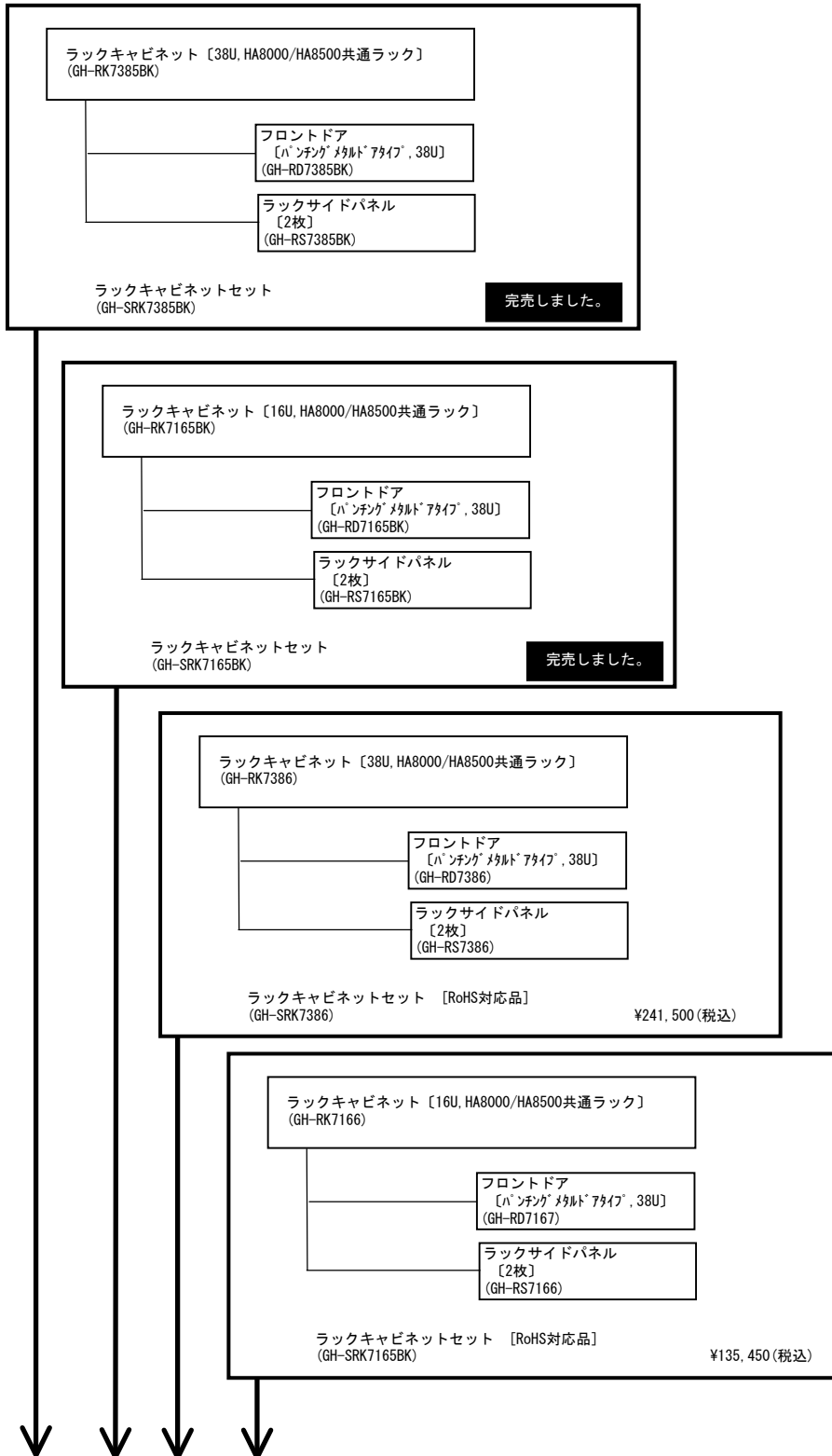
(8) 他社製ラックキャビネットへの搭載対応

- ・他社製ラックキャビネットへのHA8000-ie/NetStorage260/230/210搭載サポートはHA8000ラック構成ガイドを参照ください。
 ただし、ラックメーカーにて仕様変更など行われることがありますので、事前に搭載の可否を各ラックメーカーにご確認ください。



(9) ラックマウントシステム構成図

・表記の価格は、希望小売価格(税込)です。



HA8000-ie/NetStorage → 外付けオプション → ラックキャビネット

38U [HA8000/HA8500共通ラック]

16U [HA8000/HA8500共通ラック]

38U [HA8000/HA8500共通ラック] : RoHS対応品

16U [HA8000/HA8500共通ラック] : RoHS対応品

・表記の価格は、希望小売価格(税込)です。

ラックキャビネット [38U, HA8000/HA8500共通ラック]
(GH-RK7385BK) **完売しました。**

ラックキャビネット [16U, HA8000/HA8500共通ラック]
(GH-RK7165BK) **完売しました。**

ラックキャビネット [16U, HA8000専用ラック]
(GH-RK7162BK) ¥100,800(税込)

ラックキャビネット [38U, HA8000/HA8500共通ラック]
(GH-RK7386) : RoHS対応品 ¥197,400(税込)

ラックキャビネット [16U, HA8000/HA8500共通ラック]
(GH-RK7166) : RoHS対応品 ¥100,800(税込)

ラックサイドパネル [RoHS対応品]
[2枚]
(GH-RS7386) ¥21,000(税込)

ラックサイドパネル
[2枚]
(GH-RS7385BK) **完売しました。**

ラックサイドパネル [RoHS対応品]
[2枚]
(GH-RS7166) ¥14,700(税込)

ラックサイドパネル
[2枚]
(GH-RS7165BK) **完売しました。**

ラックサイドパネル
[2枚]
(GH-RS7160BK) ¥14,700(税込)

フロントドア [RoHS対応品]
[ハッチングタイプ, 38U]
(GH-RD7386) ¥67,200(税込)

フロントドア
[ハッチングタイプ, 38U]
(GH-RD7385BK) **完売しました。**

フロントドア [RoHS対応品]
[ハッチングタイプ, 16U]
(GH-RD7167) ¥39,900(税込)

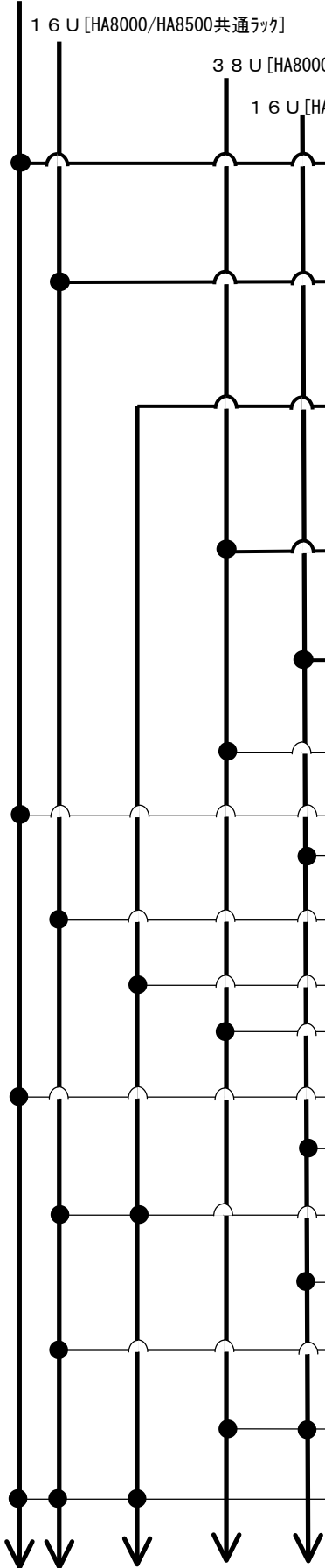
フロントドア
[ハッチングタイプ, 16U]
(GH-RD7165BK) **完売しました。**

リアドア [RoHS対応品]
[16U]
(GH-RD7168) ¥36,750(税込)

リアドア
[16U]
(GH-RD7166BK) **完売しました。**

ブラックパネル [RoHS対応品]
[1U]
(GH-RP7012) ¥840(税込)

ブラックパネル
[1U]
(GH-RP7011BK) **完売しました。**



HA8000-ie/NetStorage



外付けオプション



ラックキャビネット

38U [HA8000/HA8500共通ラック]

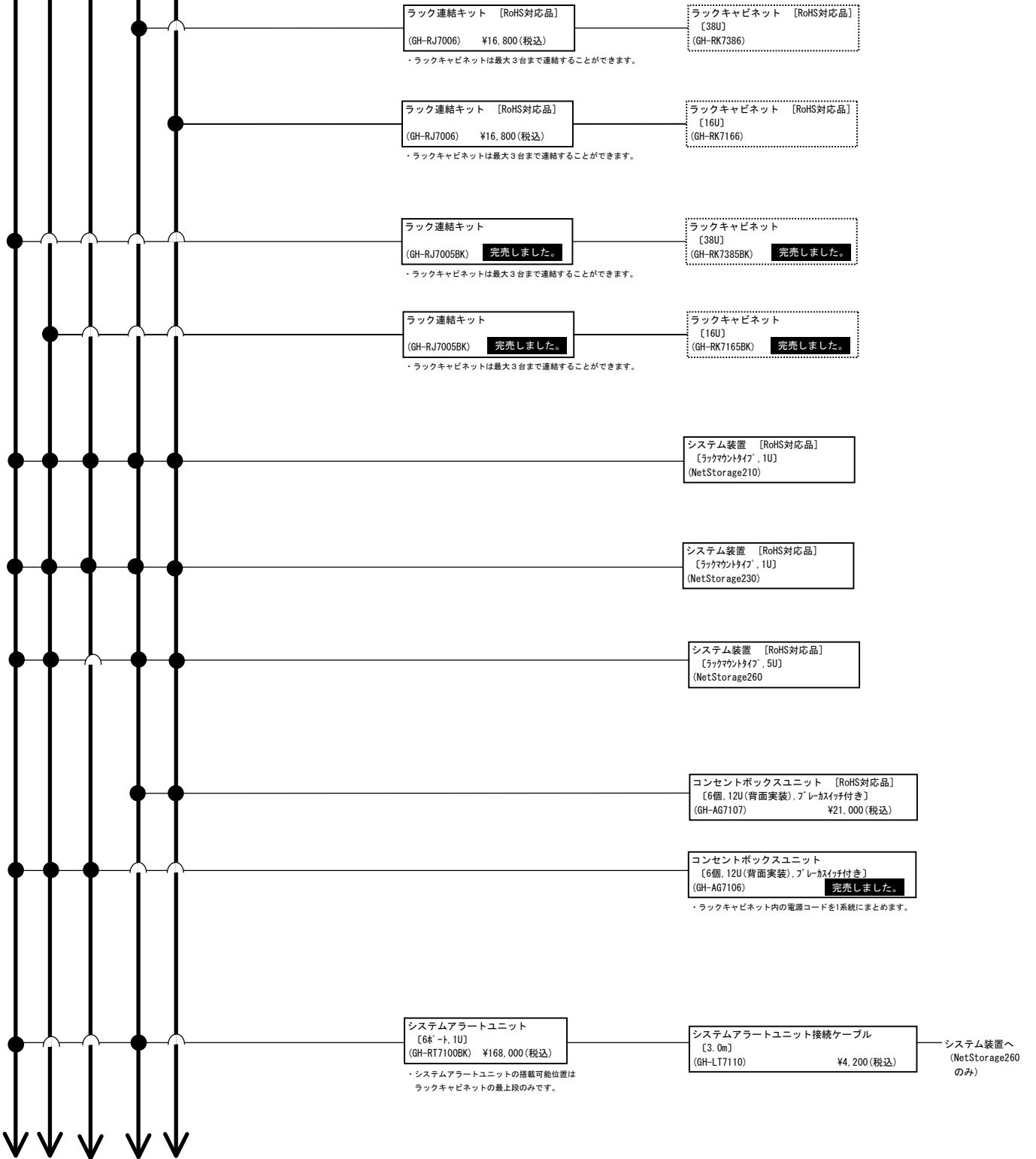
16U [HA8000/HA8500共通ラック]

16U [HA8000専用ラック]

38U [HA8000/HA8500共通ラック] : RoHS対応品

16U [HA8000/HA8500共通ラック] : RoHS対応品

・表記の価格は、希望小売価格(税込)です。

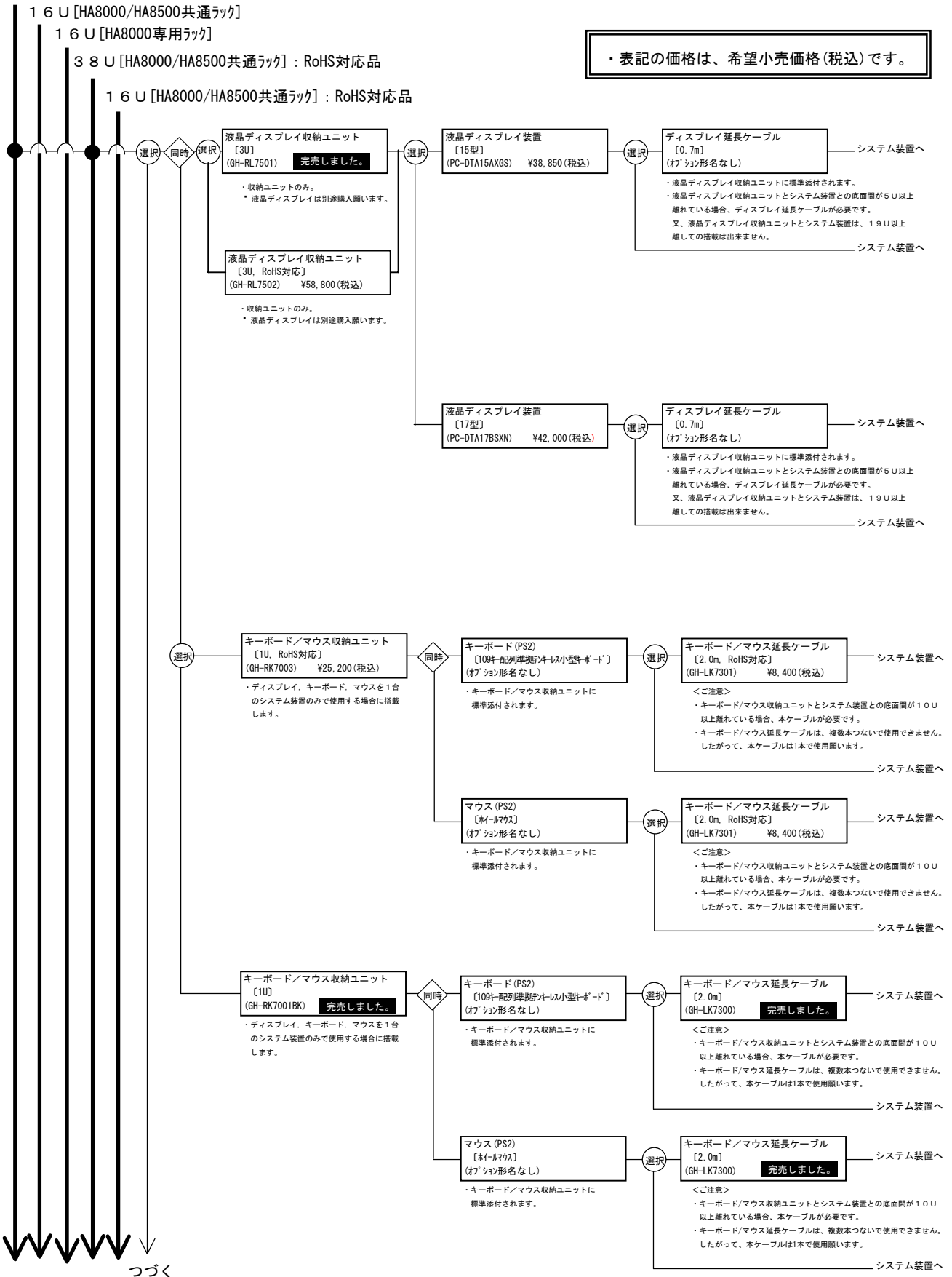


HA8000-ie/NetStorage

外付けオプション

ラックキャビネット

3 8 U [HA8000/HA8500共通ラック]



つづき

・表記の価格は、希望小売価格(税込)です。

コンソール切替ユニットセット
【4ポート用, 2U, 黒筐体, RoHS対応】
(GH-SAT7045) ¥130,200(税込)

- ・ディスプレイ、キーボード、マウスを2~4台のシステム装置で共用する場合に搭載します。
- ・ラックマウントキット(GH-AU7622)、キーボード/マウス収納ユニット(GH-RK7003)をきみます。
- ・カスケード接続時はマスター側となります。
- ・必ず添付のACアダプタを接続して使用願います。

同時

PS2 KB/マウス/CRTケーブル
【3m, RoHS対応】
(GH-LVK7113) ¥8,400(税込)

- ・接続のシステム装置台数分が必要です。

システム装置へ

キーボード
【109キー配列準拠テンキレス小型キーボード】
(オプション形名なし)

- ・コンソール切替ユニットセットに標準添付されます。

マウス
【ホイールマウス】
(オプション形名なし)

- ・コンソール切替ユニットセットに標準添付されます。

PS2 KB/マウス/CRTケーブル
【3m, RoHS対応】
(GH-LVK7113) ¥8,400(税込)

- ・コンソール切替ユニットのカスケード接続用です。

液晶ディスプレイ収納ユニット
【3U, RoHS対応】
(GH-RL7502) ¥58,800(税込)

選択

液晶ディスプレイ装置
【15型】
(PC-DTA15AXGS) ¥38,850(税込)

液晶ディスプレイ装置
【17型】
(PC-DTA17BSXN) ¥42,000(税込)

コンソール切替ユニット
【4ポート用, 黒筐体, RoHS対応】
(GH-AT7045) ¥105,000(税込)

- ・ディスプレイ、キーボード、マウスを5~7台のシステム装置で共用する場合に搭載します。
- ・カスケード接続時はスレーブ側となります。
- ・カスケード接続は2段まで可能です。(ループは1台のみ接続可能) [最大接続可能なシステム装置台数は7台です]
- ・他の形名のコンソール(切替)ユニットとのカスケード接続は不可。

PS2 KB/マウス/CRTケーブル
【3m, RoHS対応】
(GH-LVK7113) ¥8,400(税込)

- ・接続のシステム装置台数分が必要です。

システム装置へ

つづく

HA8000-ie/NetStorage

外付けオプション

ラックキャビネット

つづき

・表記の価格は、希望小売価格(税込)です。

コンソール切替ユニットセット
【8インチ用, 2U, 黒筐体, RoHS対応】
(GH-SAT7085) ¥151,200(税込)

- ・ディスプレイ、キーボード、マウスを2~8台のシステム装置で共用する場合に搭載します。
- ・キーボード/マウス収納ユニット(GH-RK7003)およびACアダプタを含みます。
- ・カスケード接続時はマスター側となります。
- ・必ず添付のACケーブルを接続して使用願います。

同時
PS2 KB/マウス/CRTケーブル
【3m, RoHS対応】
(GH-LVK7113) ¥8,400(税込)

- ・接続のシステム装置台数分必要です。

システム装置へ

キーボード
【109キー配列準拠テンキーレス小型キーボード】
(オプション形名なし)

- ・コンソール切替ユニットセットに標準添付されます。

マウス
【ホイールマウス】
(オプション形名なし)

- ・コンソール切替ユニットセットに標準添付されます。

PS2 KB/マウス/CRTケーブル
【3m, RoHS対応】
(GH-LVK7113) ¥8,400(税込)

- ・コンソール切替ユニットのカスケード接続用です。

選択
液晶ディスプレイ装置

- ・【2 外付けオプション (1)ディスプレイ装置】に記載の液晶ディスプレイ装置が接続可能です。
- ・ラックキャビネット天板上に設置します。

液晶ディスプレイ収納ユニット
【3U, RoHS対応】
(GH-RL7502) ¥58,800(税込)

選択
液晶ディスプレイ装置
【15型】
(PC-DTA15AXGS) ¥38,850(税込)

液晶ディスプレイ装置
【17型】
(PC-DTA17BSXN) ¥42,000(税込)

コンソール切替ユニット
【8インチ用, 1U, 黒筐体, RoHS対応】
(GH-AT7085) ¥126,000(税込)

- ・ディスプレイ、キーボード、マウスを9~64台までのシステム装置で共用する場合に搭載します。
- ・カスケード接続時はスレーブ側となります。
- ・カスケード接続は2段まで可能です。(グループは8台まで接続可能)
- ・【最大接続可能な装置台数は64台です】
- ・必ず添付のACケーブルを接続して使用願います。
- ・他の形名のコンソール(切替)ユニットとのカスケード接続については、(5)コンソール(切替)ユニット接続対応を参照願います。

PS2 KB/マウス/CRTケーブル
【3m, RoHS対応】
(GH-LVK7113) ¥8,400(税込)

- ・接続のシステム装置台数分必要です。

システム装置へ

つづく

HA8000-ie/NetStorage

外付けオプション

ラックキャビネット

・表記の価格は、希望小売価格(税込)です。

つづき

コンソール切替ユニットセット
〔4ポート用, 2U, 黒筐体〕
(GH-SAT7044) **完売しました。**

- ・ディスプレイ、キーボード、マウスを2~4台のシステム装置で共用する場合に搭載します。
- ・ラックマウントキット(GH-AU7620)、キーボード/マウス収納ユニット(GH-RK7001)をきみます。
- ・カスケード接続時はマスター側となります。
- ・必ず添付のACアダプタを接続して使用願います。

同時

PS2 KB/マウス/CRTケーブル
〔3m〕
(GH-LVK7103) **完売しました。**

- ・接続のシステム装置台数分が必要です。

システム装置へ

キーボード
〔109キー配列準拠テンキレス小型キーボード〕
(オプション形名なし)

- ・コンソール切替ユニットセットに標準添付されます。

マウス
〔ホイールマウス〕
(オプション形名なし)

- ・コンソール切替ユニットセットに標準添付されます。

PS2 KB/マウス/CRTケーブル
〔3m〕
(GH-LVK7103) **完売しました。**

- ・コンソール切替ユニットのカスケード接続用です。

液晶ディスプレイ収納ユニット
〔3U〕
(GH-RL7501) **完売しました。**

選択

液晶ディスプレイ装置
〔15型〕
(PC-DTA15AXGS) ¥38,850(税込)

液晶ディスプレイ装置
〔17型〕
(PC-DTA17BSXN) ¥42,000(税込)

コンソール切替ユニット
〔4ポート用, 黒筐体〕
(GH-AT7044) **完売しました。**

- ・ディスプレイ、キーボード、マウスを5~7台のシステム装置で共用する場合に搭載します。
- ・カスケード接続時はスレーブ側となります。
- ・カスケード接続は2段まで可能です。(ループは1台のみ接続可能) [最大接続可能なシステム装置台数は7台です]
- ・他の形名のコンソール(切替)ユニットとのカスケード接続は不可。

PS2 KB/マウス/CRTケーブル
〔3m〕
(GH-LVK7103) **完売しました。**

- ・接続のシステム装置台数分が必要です。

システム装置へ

つづく

つづき

・表記の価格は、希望小売価格(税込)です。

コンソール切替ユニットセット
〔8ホ-ト用, 2U, 黒筐体〕
(GH-SAT7084) **完売しました。**

- ・ディスプレイ、キーボード、マウスを2~8台のシステム装置で共用する場合に搭載します。
- ・キーボード/マウス収納ユニット (GH-RK7001) および A/Cアダプタをきみます。
- ・カスケード接続時はマスター側となります。
- ・必ず添付の A/Cケーブルを接続して使用願います。

同時

P S 2 K B / マウス / C R T ケーブル
〔3m〕
(GH-LVK7103) **完売しました。**

- ・接続のシステム装置台数分必要です。

システム装置へ

キーボード
〔109キー配列準拠/キーレス小型キーボード〕
(オプション形名なし)

- ・コンソール切替ユニットセットに標準添付されます。

マウス
〔ホイールマウス〕
(オプション形名なし)

- ・コンソール切替ユニットセットに標準添付されます。

P S 2 K B / マウス / C R T ケーブル
〔3m〕
(GH-LVK7103) **完売しました。**

- ・コンソール切替ユニットのカスケード接続用です。

液晶ディスプレイ収納ユニット
〔3U〕
(GH-RL7501) **完売しました。**

選択

液晶ディスプレイ装置
〔15型〕
(PC-DTA15AXGS) ¥38,850(税込)

液晶ディスプレイ装置
〔17型〕
(PC-DTA17BSXN) ¥42,000(税込)

コンソール切替ユニット
〔8ホ-ト用, 1U, 黒筐体〕
(GH-AT7084) **完売しました。**

- ・ディスプレイ、キーボード、マウスを9~64台までのシステム装置で共用する場合に搭載します。
- ・カスケード接続時はスレーブ側となります。
- ・カスケード接続は2段まで可能です。(スレーブは8台まで接続可能) [最大接続可能なシステム装置台数は64台です]
- ・必ず添付の A/Cケーブルを接続して使用願います。
- ・他の形名のコンソール(切替)ユニットとのカスケード接続については、(5)コンソール(切替)ユニット接続対応を参照願います。

P S 2 K B / マウス / C R T ケーブル
〔3m〕
(GH-LVK7103) **完売しました。**

- ・接続のシステム装置台数分必要です。

システム装置へ

つづく

HA8000-ie/NetStorage

外付けオプション

ラックキャビネット

つづき

ディスプレイ/キーボードユニットセット
〔4ポート用コンソール切替ユニット付き〕
1U, 黒筐体, RoHS対応
(GH-SRLK7230) ¥393,750(税込)

・HA8000専用ラック(GH-RK7162BK)へ搭載時のみ別途変換ブラケット(GH-AU7621)が必要です。

- ・15型液晶ディスプレイ、キーボード、ポインティングデバイスが一体となったユニットです。
- ・4ポート用コンソール切替ユニットを含みます。
- ・ディスプレイ、キーボード、ポインティングデバイスを2~4台のシステム装置で共用する場合に、搭載します。
- ・カスケード接続時はマスター側となります。
- ・必ず添付のACアダプタを接続して使用願います。

同時
P S 2 KB/マウス/CRTケーブル
〔3m, RoHS対応〕
(GH-LVK7113) ¥8,400(税込)

・接続のシステム装置台数分必要です。

キーボード
〔日本語キーボード、87キー〕
(オプション形名なし)

・ディスプレイ/キーボードユニットセットに含まれます。

ポインティングデバイス
〔3ボタン, PS2マウスインターフェイス〕
(オプション形名なし)

・ディスプレイ/キーボードユニットセットに含まれます。

液晶ディスプレイ装置
〔15型〕
(オプション形名なし)

・ディスプレイ/キーボードユニットセットに含まれます。

P S 2 KB/マウス/CRTケーブル
〔3m, RoHS対応〕
(GH-LVK7113) ¥8,400(税込)

・コンソール切替ユニットのカスケード接続用です。

コンソールユニットラックマウントキット
〔4ポート用, 1U, RoHS対応〕
(GH-AU7622) ¥16,800(税込)

- ・カスケード接続時はスレーブ側のコンソール切替ユニットを搭載する必要があります。
- ・コンソール切替ユニット4ポート用を2台搭載可能。

コンソール切替ユニット
〔4ポート用, 黒筐体, RoHS対応〕
(GH-AT7045) ¥105,000(税込)

- ・ディスプレイ、キーボード、ポインティングデバイスを5~7台のシステム装置で共用する場合に搭載します。
- ・カスケード接続時はスレーブ側となります。
- ・カスケード接続は2段まで可能です。〔スレーブは1台のみ接続可能〔最大接続可能なシステム装置台数は7台です。〕〕
- ・必ず添付のACアダプタを接続して使用願います。

同時
P S 2 KB/マウス/CRTケーブル
〔3m, RoHS対応〕
(GH-LVK7113) ¥8,400(税込)

・接続のシステム装置台数分必要です。

同時
ディスプレイ/キーボードユニット
〔8ポート用コンソール切替ユニット付き〕
1U, RoHS対応
(GH-RLK7231) ¥414,750(税込)

・HA8000専用ラック(GH-RK7162BK)へ搭載時のみ別途変換ブラケット(GH-AU7621)が必要です。

- ・15型液晶ディスプレイ、キーボード、ポインティングデバイスが一体となったユニットです。
- ・8ポート用コンソール切替ユニットを含みます。
- ・ディスプレイ、キーボード、ポインティングデバイスを2~8台のシステム装置で共用する場合に、搭載します。
- ・カスケード接続時はマスター側となります。
- ・必ず添付のACケーブルを接続して使用願います。

同時
P S 2 KB/マウス/CRTケーブル
〔3m, RoHS対応〕
(GH-LVK7113) ¥8,400(税込)

・接続のシステム装置台数分必要です。

同時
コンソール切替ユニット
〔8ポート用, 1U, 黒筐体, RoHS対応〕
(GH-AT7085) ¥126,000(税込)

- ・ディスプレイ、キーボード、ポインティングデバイスを9~64台のシステム装置で共用する場合に搭載します。
- ・カスケード接続時はスレーブ側となります。
- ・カスケード接続は2段まで可能です。〔スレーブは8台まで接続可能〔最大接続可能なシステム装置台数は64台です。〕〕
- ・必ず添付のACケーブルを接続して使用願います。

同時
P S 2 KB/マウス/CRTケーブル
〔3m, RoHS対応〕
(GH-LVK7113) ¥8,400(税込)

・接続のシステム装置台数分必要です。

つづく

HA8000-ie/NetStorage

外付けオプション

ラックキャビネット

つづき

ディスプレイ/キーボードユニット
【コンソール切替ユニットなし、
1U, RoHS対応】
(GH-RLK7230) ¥288,750(税込)

- ・HA8000専用ラック(GH-RK7162BK)へ搭載時のみ別途変換ラック(GH-AU7621)が必要です。
- ・15型液晶ディスプレイ、キーボード、ポインティングデバイスが一体となったユニットです。
- ・カスケード接続時はマスター側となります。
- ・必ず添付のACアダプタを接続して使用願います。

選択

ディスプレイ装置
【15型】
(オプション形名なし)

- ・ディスプレイ/キーボードユニットに含まれます。

ディスプレイケーブル
【1.8m】
(オプション形名なし)

- ・ディスプレイ/キーボードユニットに含まれます。

システム装置へ

キーボード
(日本語キーボード、87キー)
(オプション形名なし)

- ・ディスプレイ/キーボードユニットに含まれます。

キーボード/マウスケーブル
【1.8m】
(オプション形名なし)

- ・ディスプレイ/キーボードユニットに含まれます。

システム装置へ

ポインティングデバイス
【3脚、PS2ケーブル付】
(オプション形名なし)

- ・ディスプレイ/キーボードユニットに含まれます。

キーボード/マウスケーブル
【1.8m】
(オプション形名なし)

- ・ディスプレイ/キーボードユニットに含まれます。

システム装置へ

同時

【コンソール切替ユニット
(4ポート, GH-A77045) を
ディスプレイ/キーボード
ユニットの背面に搭載
の場合の構成です。】

コンソール切替ユニット
【4ポート用, 黒筐体, RoHS対応】
(GH-A77045) ¥105,000(税込)

- ・ディスプレイ、キーボード、ポインティングデバイスを2~4台のシステム装置で共用する場合に、搭載します。
- ・カスケード接続時はマスター側となります。
- ・必ず添付のACアダプタを接続して使用願います。

同時

PS2 KB/マウス/CRTケーブル
【3m, RoHS対応】
(GH-LVK7113) ¥8,400(税込)

- ・接続のシステム装置台数分が必要です。

システム装置へ

キーボード
(日本語キーボード、87キー)
(オプション形名なし)

- ・ディスプレイ/キーボードユニットセットに含まれます。

ポインティングデバイス
【3脚、PS2ケーブル付】
(オプション形名なし)

- ・ディスプレイ/キーボードユニットセットに含まれます。

液晶ディスプレイ装置
【15型】
(オプション形名なし)

- ・ディスプレイ/キーボードユニットセットに含まれます。

PS2 KB/マウス/CRTケーブル
【3m, RoHS対応】
(GH-LVK7113) ¥8,400(税込)

- ・コンソール切替ユニットのカスケード接続用です。

コンソールユニットラックマウントキット
【4ポート用, 1U, RoHS対応】
(GH-AU7622) ¥16,800(税込)

- ・カスケード接続時はスレーブ側のコンソール切替ユニットを搭載する為に必要です。
- ・コンソール切替ユニット4ポート用を2台搭載可能。

システム装置へ

コンソール切替ユニット
【4ポート用, 黒筐体, RoHS対応】
(GH-A77045) ¥105,000(税込)

- ・ディスプレイ、キーボード、ポインティングデバイスを5~7台のシステム装置で共用する場合に搭載します。
- ・カスケード接続時はスレーブ側となります。
- ・カスケード接続は2段階まで可能です。(ループは1台のみ接続可能) [最大接続可能なシステム装置台数は7台です。]
- ・必ず添付のACアダプタを接続して使用願います。

PS2 KB/マウス/CRTケーブル
【3m, RoHS対応】
(GH-LVK7113) ¥8,400(税込)

- ・接続のシステム装置台数分が必要です。

システム装置へ

つづく

つづく

HA8000-ie/NetStorage

外付けオプション

ラックキャビネット

つづき

つづき

[コンソール切替ユニット (4ポート, GH-AT7045) を **ディスプレイ/キーボードユニットの背面に搭載しない場合の構成です。**]

コンソールユニットラックマウントキット
〔4ポート用, 1U, RoHS対応〕
(GH-AU7622) ¥16,800 (税込)
・コンソール切替ユニットを搭載する為に必要です。
・コンソール切替ユニット4ポート用を2台搭載可能。

コンソール切替ユニット
〔4ポート用, 黒筐体, RoHS対応〕
(GH-AT7045) ¥105,000 (税込)
・ディスプレイ、キーボード、ポインティングデバイスを2~4台のシステム装置で共用する場合に搭載します。
・カスケード接続時はマスター側となります。
・必ず添付のACアダプタを接続して使用願います。

コンソール切替ユニット
〔8ポート用, 1U, 黒筐体, RoHS対応〕
(GH-AT7085) ¥126,000 (税込)
・ディスプレイ、キーボード、ポインティングデバイスを2~8台のシステム装置で共用する場合に、搭載します。
・カスケード接続時はマスター側となります。
・必ず添付のACケーブルを接続して使用願います。

PS2 KB/マウス/CRTケーブル *2
〔3m, RoHS対応〕
(GH-LVK7113) ¥8,400 (税込)
・接続のシステム装置台数分必要です。

キーボード
〔日本語キーボード, 87キー〕
(オプション形名なし)
・ディスプレイ/キーボードユニットセットに含まれます。

ポインティングデバイス
〔3ボタン, PS2/Microsoft/ファイアス〕
(オプション形名なし)
・ディスプレイ/キーボードユニットセットに含まれます。

液晶ディスプレイ装置
〔15型〕
(オプション形名なし)
・ディスプレイ/キーボードユニットセットに含まれます。

PS2 KB/マウス/CRTケーブル
〔3m, RoHS対応〕
(GH-LVK7113) ¥8,400 (税込)
・コンソール切替ユニットのカスケード接続用です。

コンソール切替ユニット
〔4ポート用, 黒筐体, RoHS対応〕
(GH-AT7045) ¥105,000 (税込)
・ディスプレイ、キーボード、ポインティングデバイスを5~7台のシステム装置で共用する場合に搭載します。
・カスケード接続時はスレーブ側となります。
・カスケード接続は2段まで可能です。(スレーブは1台のみ接続可能) [最大接続可能なシステム装置台数は7台です。]
・必ず添付のACアダプタを接続して使用願います。

PS2 KB/マウス/CRTケーブル *2
〔3m, RoHS対応〕
(GH-LVK7113) ¥8,400 (税込)
・接続のシステム装置台数分必要です。

PS2 KB/マウス/CRTケーブル *2
〔3m, RoHS対応〕
(GH-LVK7113) ¥8,400 (税込)
・接続のシステム装置台数分必要です。

キーボード
〔日本語キーボード, 87キー〕
(オプション形名なし)
・ディスプレイ/キーボードユニットセットに含まれます。

ポインティングデバイス
〔3ボタン, PS2/Microsoft/ファイアス〕
(オプション形名なし)
・ディスプレイ/キーボードユニットセットに含まれます。

液晶ディスプレイ装置
〔15型〕
(オプション形名なし)
・ディスプレイ/キーボードユニットセットに含まれます。

PS2 KB/マウス/CRTケーブル
〔3m, RoHS対応〕
(GH-LVK7113) ¥8,400 (税込)
・コンソール切替ユニットのカスケード接続用です。

コンソール切替ユニット
〔8ポート用, 1U, 黒筐体, RoHS対応〕
(GH-AT7085) ¥126,000 (税込)
・ディスプレイ、キーボード、ポインティングデバイスを9~64台のシステム装置で共用する場合に搭載します。
・カスケード接続時はスレーブ側となります。
・カスケード接続は2段まで可能です。(スレーブは8台まで接続可能) [最大接続可能なシステム装置台数は64台です。]
・必ず添付のACケーブルを接続して使用願います。

PS2 KB/マウス/CRTケーブル
〔3m, RoHS対応〕
(GH-LVK7113) ¥8,400 (税込)
・接続のシステム装置台数分必要です。

システム装置へ

システム装置へ

システム装置へ

システム装置へ

つづく

つづき

・表記の価格は、希望小売価格(税込)です。

ディスプレイ/キーボードユニットセット
〔4ポート用コンソール切替ユニット付き, 1U, 黒筐体〕
(GH-SRLK72204) **完売しました。**

・HA8000専用ラック(GH-RK7162BK)へ搭載時
のみ別途変換ブラケット(GH-AU7621)が必要
です。

- ・15型液晶ディスプレイ、キーボード、ポインティングデバイスを一体となったユニットです。
- ・4ポート用コンソール切替ユニットを含みます。
- ・ディスプレイ、キーボード、ポインティングデバイスを2~4台のシステム装置で共用する場合には、搭載します。
- ・カスケード接続時はマスター側となります。
- ・必ず添付のACアダプタを接続して使用願います。

同時

PS2 KB/マウス/CRTケーブル
〔3m〕
(GH-LVK7103) ¥8,400(税込)

・接続のシステム装置台数分必要です。

システム装置へ

キーボード
(日本語キーボード, 87キー)
(オプション形名なし)

・ディスプレイ/キーボードユニットセットに含まれます。

ポインティングデバイス
〔3ボタン, PS2マウスインターフェース〕
(オプション形名なし)

・ディスプレイ/キーボードユニットセットに含まれます。

液晶ディスプレイ装置
〔15型〕
(オプション形名なし)

・ディスプレイ/キーボードユニットセットに含まれます。

PS2 KB/マウス/CRTケーブル
〔3m〕
(GH-LVK7103) **完売しました。**

・コンソール切替ユニットのカスケード接続用です。

コンソールユニットラックマウントキット
〔4ポート用, 1U〕
(GH-AU7620BK) **完売しました。**

- ・カスケード接続時はスレーブ側のコンソール切替ユニットを搭載するに必要です。
- ・コンソール切替ユニット4ポート用を2台搭載可能。

コンソール切替ユニット
〔4ポート用, 黒筐体〕
(GH-AT7044) **完売しました。**

- ・ディスプレイ、キーボード、ポインティングデバイスを5~7台のシステム装置で共用する場合に搭載します。
- ・カスケード接続時はスレーブ側となります。
- ・カスケード接続は2段階まで可能です。(ループは1台のみ接続可能) [最大接続可能システム装置台数は7台です]
- ・必ず添付のACアダプタを接続して使用願います。

PS2 KB/マウス/CRTケーブル
〔3m〕
(GH-LVK7103) **完売しました。**

・接続のシステム装置台数分必要です。

システム装置へ

つづく

HA8000-ie/NetStorage



外付けオプション



ラックキャビネット

つづき

・表記の価格は、希望小売価格(税込)です。

ディスプレイ/キーボードユニット
〔8ポート用コンソール切替ユニット付き、1U〕
(GH-RLK7221) **完売しました。**

・HA8000専用ラック(GH-RK7162BK)へ搭載時のみ別途変換ブラケット(GH-AU7621)が必要です。

- ・15型液晶ディスプレイ、キーボード、ポインティングデバイスが一体となったユニットです。
- ・8ポート用コンソール切替ユニットを含みます。
- ・ディスプレイ、キーボード、ポインティングデバイスを2~8台のシステム装置で共用する場合に、搭載します。
- ・カスケード接続時はマスター側となります。
- ・必ず添付のACケーブルを接続して使用願います。

同時

PS2 KB/マウス/CRTケーブル
〔3m〕
(GH-LVK7103) **完売しました。**

・接続のシステム装置台数分が必要です。

キーボード
(日本語キーボード、87キー)
(オプション形名なし)

・ディスプレイ/キーボードユニットセットに含まれます。

ポインティングデバイス
〔3インチ、PS2マウスインターフェース〕
(オプション形名なし)

・ディスプレイ/キーボードユニットセットに含まれます。

液晶ディスプレイ装置
〔15型〕
(オプション形名なし)

・ディスプレイ/キーボードユニットセットに含まれます。

PS2 KB/マウス/CRTケーブル
〔3m〕
(GH-LVK7103) **完売しました。**

・コンソール切替ユニットのカスケード接続用です。

システム装置へ

コンソール切替ユニット
〔8ポート用、1U、黒筐体〕
(GH-AT7084) **完売しました。**

- ・ディスプレイ、キーボード、マウスを9~64台までのシステム装置で共用する場合に搭載します。
- ・カスケード接続時はスレーブ側となります。
- ・カスケード接続は2段階まで可能です。(ループは8台まで接続可能)
〔最大接続可能なシステム装置台数は64台です〕
- ・必ず添付のACケーブルを接続して使用願います。

PS2 KB/マウス/CRTケーブル
〔3m〕
(GH-LVK7103) **完売しました。**

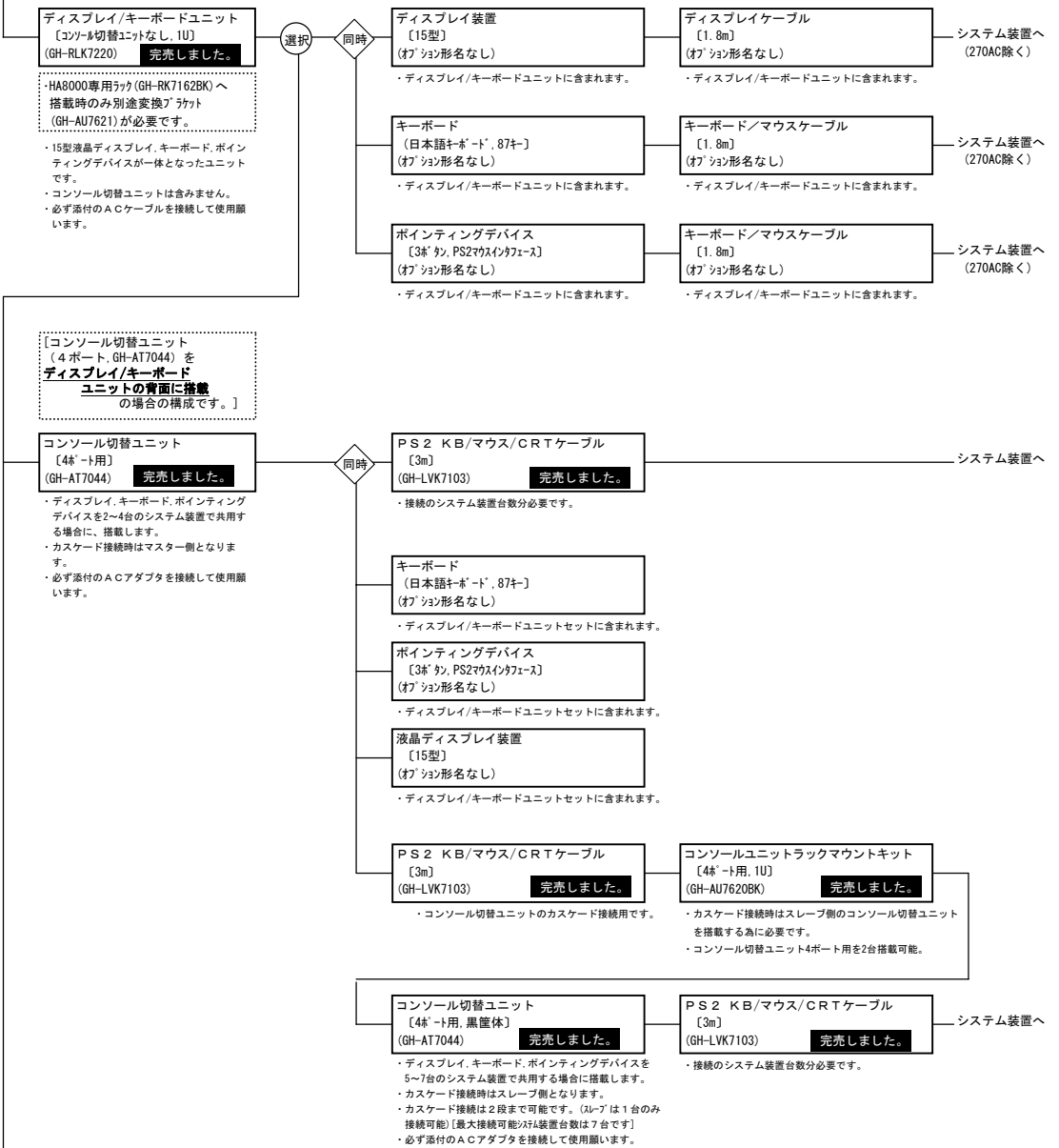
・接続のシステム装置台数分が必要です。

システム装置へ

つづく

つづき

・表記の価格は、希望小売価格(税込)です。



つづく



つづき

・表記の価格は、希望小売価格(税込)です。

[コンソール切替ユニット (4ポート, GH-AT7044) を **ディスプレイ/キーボードユニットの背面に搭載しない場合の構成です。**]

コンソールユニットラックマウントキット [4ポート用, 1U] (GH-AU7620BK) **完売しました。**
・コンソール切替ユニットを搭載する為に必要です。
・コンソール切替ユニット4ポート用を2台搭載可能。

コンソール切替ユニット [4ポート用、黒筐体] (GH-AT7044) **完売しました。**
・ディスプレイ、キーボード、ポインティングデバイスを2~4台のシステム装置で共用する場合に搭載します。
・カスケード接続時はマスター側となります。
・必ず添付のACアダプタを接続して使用願います。

同時

PS 2 KB/マウス/CRTケーブル [3m] (GH-LVK7103) **完売しました。**
・接続のシステム装置台数分必要です。

キーボード (日本語キーボード, 87キー) (オプション形名なし)
・ディスプレイ/キーボードユニットセットに含まれます。

ポインティングデバイス [3インチ, PS2マウス/ジョイスティック] (オプション形名なし)
・ディスプレイ/キーボードユニットセットに含まれます。

液晶ディスプレイ装置 [15型] (オプション形名なし)
・ディスプレイ/キーボードユニットセットに含まれます。

PS 2 KB/マウス/CRTケーブル [3m] (GH-LVK7103) **完売しました。**
・コンソール切替ユニットのカスケード接続用です。

システム装置へ

コンソール切替ユニット [4ポート用、黒筐体] (GH-AT7044) **完売しました。**

PS 2 KB/マウス/CRTケーブル [3m] (GH-LVK7103) **完売しました。**

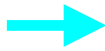
・ディスプレイ、キーボード、ポインティングデバイスを5~7台のシステム装置で共用する場合に搭載します。
・カスケード接続時はスレーブ側となります。
・カスケード接続は2段まで可能です。(グループは1台のみ接続可能) [最大接続可能なシステム装置台数は7台です]
・必ず添付のACアダプタを接続して使用願います。

・接続のシステム装置台数分必要です。

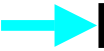
システム装置へ

つづく

HA8000-ie/NetStorage



外付けオプション



ラックキャビネット

つづき

・表記の価格は、希望小売価格(税込)です。

コンソール切替ユニット
【8ポート用、1U、黒筐体】
(GH-AT7084) **完売しました。**

- ・ディスプレイ、キーボード、ポインティングデバイスを2~8台のシステム装置で共用する場合に、搭載します。
- ・カスケード接続時はマスター側となります。
- ・必ず添付のACケーブルを接続して使用します。

同時

PS2 KB/マウス/CRTケーブル
【3m】
(GH-LVK7103) **完売しました。**

- ・接続のシステム装置台数分必要です。

システム装置へ

キーボード
(日本語キーボード、87キー)
(オプション形名なし)

- ・ディスプレイ/キーボードユニットセットに含まれます。

ポインティングデバイス
【3インチ、PS2/USBインターフェース】
(オプション形名なし)

- ・ディスプレイ/キーボードユニットセットに含まれます。

液晶ディスプレイ装置
【15型】
(オプション形名なし)

- ・ディスプレイ/キーボードユニットセットに含まれます。

PS2 KB/マウス/CRTケーブル
【3m】
(GH-LVK7103) **完売しました。**

- ・コンソール切替ユニットのカスケード接続用です。

コンソール切替ユニット
【8ポート用、黒筐体】
(GH-AT7084) **完売しました。**

- ・ディスプレイ、キーボード、マウスを9~64台までのシステム装置で共用する場合に搭載します。
- ・カスケード接続時はスレーブ側となります。
- ・カスケード接続は2段まで可能です。(ループは8台まで接続可能)
【最大接続可能なシステム装置台数は64台です】
- ・必ず添付のACケーブルを接続して使用します。

PS2 KB/マウス/CRTケーブル
【3m】
(GH-LVK7103) **完売しました。**

- ・接続のシステム装置台数分必要です。

システム装置へ

HA8000-ie/NetStorage

外付けオプション

ラックキャビネット

38 U [HA8000/HA8500共通ラック]

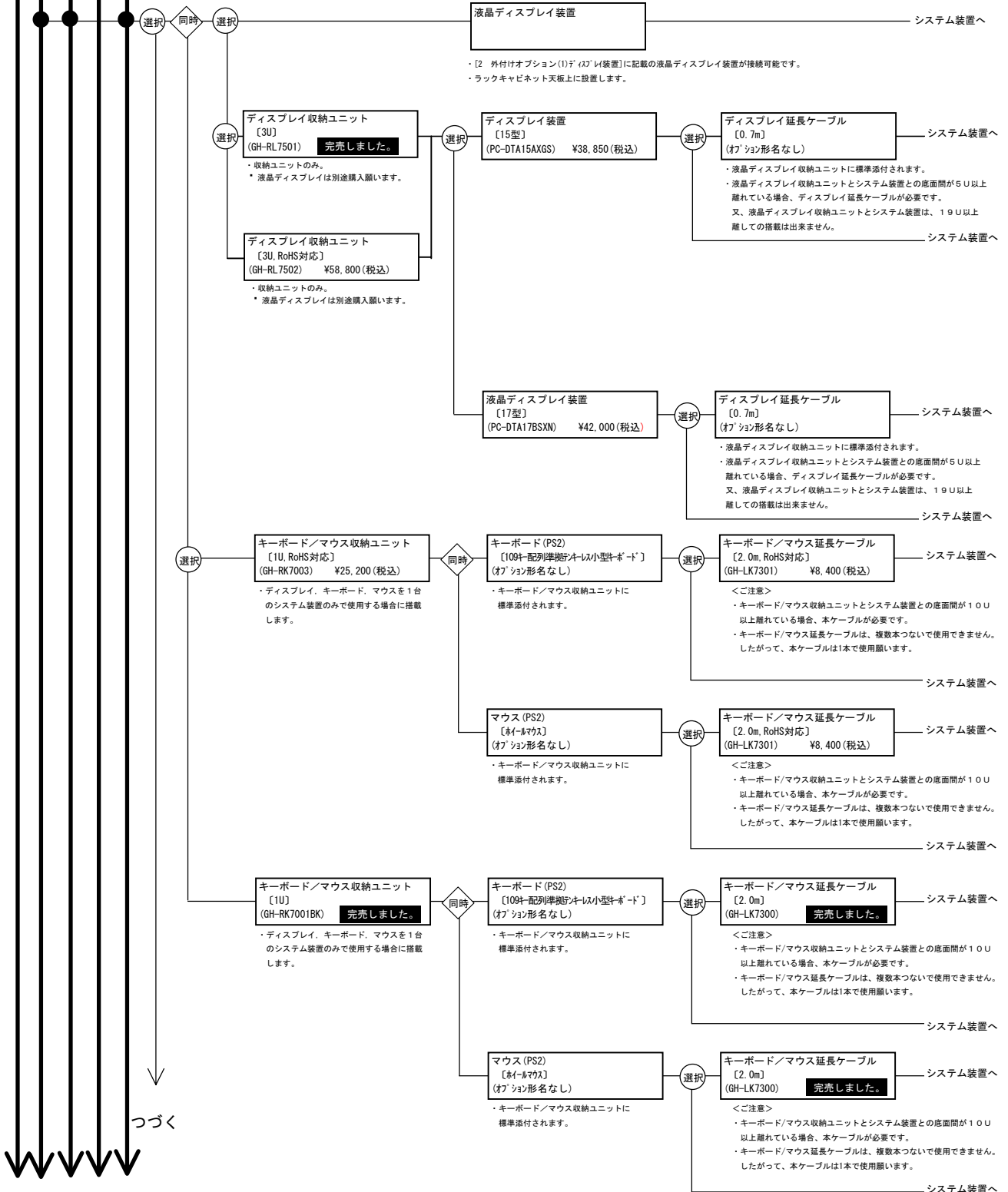
16 U [HA8000/HA8500共通ラック]

16 U [HA8000専用ラック]

38 U [HA8000/HA8500共通ラック] : RoHS対応品

16 U [HA8000/HA8500共通ラック] : RoHS対応品

・表記の価格は、希望小売価格(税込)です。



HA8000-ie/NetStorage

外付けオプション

ラックキャビネット

・表記の価格は、希望小売価格(税込)です。

つづき

コンソール切替ユニットセット
【4ポート用, 2U, 黒筐体, RoHS対応】
(GH-SAT7045) ¥130,200(税込)

- ・ディスプレイ、キーボード、マウスを2~4台のシステム装置で共用する場合に搭載します。
- ・ラックマウントキット(GH-AU7622)、キーボード/マウス収納ユニット(GH-RK7003)をきみます。
- ・カスケード接続時はマスター側となります。
- ・必ず添付のACアダプタを接続して使用願います。

同時

PS2 KB/マウス/CRTケーブル
【3m, RoHS対応】
(GH-LVK7113) ¥8,400(税込)

- ・接続のシステム装置台数分が必要です。

システム装置へ

キーボード
【109キー配列準拠テンキレス小型キーボード】
(オプション形名なし)

- ・コンソール切替ユニットセットに標準添付されます。

マウス
【ホイールマウス】
(オプション形名なし)

- ・コンソール切替ユニットセットに標準添付されます。

PS2 KB/マウス/CRTケーブル
【3m, RoHS対応】
(GH-LVK7113) ¥8,400(税込)

- ・コンソール切替ユニットのカスケード接続用です。

液晶ディスプレイ収納ユニット
【3U, RoHS対応】
(GH-RL7502) ¥58,800(税込)

選択

液晶ディスプレイ装置
【15型】
(PC-DTA15AXGS) ¥38,850(税込)

液晶ディスプレイ装置
【17型】
(PC-DTA17BSXN) ¥42,000(税込)

コンソール切替ユニット
【4ポート用, 黒筐体, RoHS対応】
(GH-AT7045) ¥105,000(税込)

- ・ディスプレイ、キーボード、マウスを5~7台のシステム装置で共用する場合に搭載します。
- ・カスケード接続時はスレーブ側となります。
- ・カスケード接続は2段まで可能です。(スレーブは1台のみ接続可能) [最大接続可能なシステム装置台数は7台です]
- ・他の形名のコンソール(切替)ユニットとのカスケード接続は不可。

PS2 KB/マウス/CRTケーブル
【3m, RoHS対応】
(GH-LVK7113) ¥8,400(税込)

- ・接続のシステム装置台数分が必要です。

システム装置へ

つづく

HA8000-ie/NetStorage

外付けオプション

ラックキャビネット

つづき

・表記の価格は、希望小売価格(税込)です。

コンソール切替ユニットセット
【8インチ用, 2U, 黒筐体, RoHS対応】
(GH-SAT7085) ¥151,200(税込)

- ・ディスプレイ、キーボード、マウスを2~8台のシステム装置で共用する場合に搭載します。
- ・キーボード/マウス収納ユニット(GH-RK7003)およびACアダプタを含みます。
- ・カスケード接続時はマスター側となります。
- ・必ず添付のACケーブルを接続して使用願います。

同時
PS2 KB/マウス/CRTケーブル
【3m, RoHS対応】
(GH-LVK7113) ¥8,400(税込)

- ・接続のシステム装置台数分必要です。

システム装置へ

キーボード
【109キー配列準拠テンキーレス小型キーボード】
(オプション形名なし)

- ・コンソール切替ユニットセットに標準添付されます。

マウス
【ホイールマウス】
(オプション形名なし)

- ・コンソール切替ユニットセットに標準添付されます。

PS2 KB/マウス/CRTケーブル
【3m, RoHS対応】
(GH-LVK7113) ¥8,400(税込)

- ・コンソール切替ユニットのカスケード接続用です。

選択
液晶ディスプレイ装置

- ・【2 外付けオプション (1)ディスプレイ装置】に記載の液晶ディスプレイ装置が接続可能です。
- ・ラックキャビネット天板上に設置します。

液晶ディスプレイ収納ユニット
【3U, RoHS対応】
(GH-RL7502) ¥58,800(税込)

選択
液晶ディスプレイ装置
【15型】
(PC-DTA15AXGS) ¥38,850(税込)

液晶ディスプレイ装置
【17型】
(PC-DTA17BSXN) ¥42,000(税込)

コンソール切替ユニット
【8インチ用, 1U, 黒筐体, RoHS対応】
(GH-AT7085) ¥126,000(税込)

- ・ディスプレイ、キーボード、マウスを9~64台までのシステム装置で共用する場合に搭載します。
- ・カスケード接続時はスレーブ側となります。
- ・カスケード接続は2段まで可能です。(グループは8台まで接続可能)
- ・【最大接続可能な装置台数は64台です】
- ・必ず添付のACケーブルを接続して使用願います。
- ・他の形名のコンソール(切替)ユニットとのカスケード接続については、(5)コンソール(切替)ユニット接続対応を参照願います。

PS2 KB/マウス/CRTケーブル
【3m, RoHS対応】
(GH-LVK7113) ¥8,400(税込)

- ・接続のシステム装置台数分必要です。

システム装置へ

つづく

HA8000-ie/NetStorage

外付けオプション

ラックキャビネット

つづき

・表記の価格は、希望小売価格(税込)です。

コンソール切替ユニットセット
〔4ポート用, 2U, 黒筐体〕
(GH-SA17044) **完売しました。**

- ・ディスプレイ、キーボード、マウスを2~4台のシステム装置で共用する場合に搭載します。
- ・ラックマウントキット(GH-AU7620)、キーボード/マウス収納ユニット(GH-RK7001)を含みます。
- ・カスケード接続時はマスター側となります。
- ・必ず添付のACアダプタを接続して使用願います。

同時

PS2 KB/マウス/CRTケーブル
〔3m〕
(GH-LVK7103) **完売しました。**

- ・接続のシステム装置台数分が必要です。

キーボード
〔109キー配列標準型/キーレス小型キーボード〕
(オプション形名なし)

- ・コンソール切替ユニットセットに標準添付されます。

マウス
〔ホイールマウス〕
(オプション形名なし)

- ・コンソール切替ユニットセットに標準添付されます。

PS2 KB/マウス/CRTケーブル
〔3m〕
(GH-LVK7103) **完売しました。**

- ・コンソール切替ユニットのカスケード接続用です。

選択

液晶ディスプレイ装置

- ・〔2 外付けオプション (1)ディスプレイ装置〕に記載の液晶ディスプレイ装置が接続可能です。
- ・ラックキャビネット天板上に設置します。

液晶ディスプレイ収納ユニット
〔3U〕
(GH-RL7501) **完売しました。**

選択

液晶ディスプレイ装置
〔15型〕
(PC-DTA15AXGS) ¥38,850(税込)

液晶ディスプレイ装置
〔17型〕
(PC-DTA17BSXN) ¥42,000(税込)

システム装置へ

システム装置へ

コンソール切替ユニット
〔4ポート用, 黒筐体〕
(GH-AT7044) **完売しました。**

- ・ディスプレイ、キーボード、マウスを5~7台のシステム装置で共用する場合に搭載します。
- ・カスケード接続時はスレーブ側となります。
- ・カスケード接続は2段まで可能です。(スレーブは1台のみ接続可能)〔最大接続可能システム装置台数は7台です〕
- ・必ず添付のACアダプタを接続して使用願います。
- ・他の形名のコンソール(切替)ユニットとのカスケード接続は不可。

PS2 KB/マウス/CRTケーブル
〔3m〕
(GH-LVK7103) **完売しました。**

- ・接続のシステム装置台数分が必要です。

つづく

HA8000-ie/NetStorage

外付けオプション

ラックキャビネット

つづき

・表記の価格は、希望小売価格(税込)です。

コンソール切替ユニットセット
〔8ポート用, 2U, 黒筐体〕
(GH-SAT7084) **完売しました。**

- ・ディスプレイ、キーボード、マウスを2~8台のシステム装置で共用する場合に搭載します。
- ・キーボード/マウス収納ユニット(GH-RK7001)およびACアダプタを含みます。
- ・カスケード接続時はマスター側となります。
- ・必ず添付のACケーブルを接続して使用します。

同時

PS2 KB/マウス/CRTケーブル
〔3m〕
(GH-LVK7103) **完売しました。**

- ・接続のシステム装置台数分が必要です。

システム装置へ

キーボード
〔109キー配列準拠テンキーレス小型キーボード〕
(オプション形名なし)

- ・コンソール切替ユニットセットに標準添付されます。

マウス
〔ホイールマウス〕
(オプション形名なし)

- ・コンソール切替ユニットセットに標準添付されます。

PS2 KB/マウス/CRTケーブル
〔3m〕
(GH-LVK7103) **完売しました。**

- ・コンソール切替ユニットのカスケード接続用です。

選択

液晶ディスプレイ装置

- ・〔2 外付けオプション (1)ディスプレイ装置〕に記載の液晶ディスプレイ装置が接続可能です。
- ・ラックキャビネット天板上に設置します。

液晶ディスプレイ収納ユニット
〔3U〕
(GH-RL7501) **完売しました。**

液晶ディスプレイ装置
〔15型〕
(PC-DTA15AXGS) ¥38,850(税込)

液晶ディスプレイ装置
〔17型〕
(PC-DTA17BSXN) ¥42,000(税込)

コンソール切替ユニット
〔8ポート用, 1U, 黒筐体〕
(GH-AT7084) **完売しました。**

- ・ディスプレイ、キーボード、マウスを9~64台までのシステム装置で共用する場合に搭載します。
- ・カスケード接続時はスレーブ側となります。
- ・カスケード接続は2段階まで可能です。(グループは8台まで接続可能)
- ・最大接続可能な装置台数は64台です。
- ・必ず添付のACケーブルを接続して使用します。
- ・他の形名のコンソール(切替)ユニットとのカスケード接続については、(5)コンソール(切替)ユニット接続対応を参照します。

PS2 KB/マウス/CRTケーブル
〔3m〕
(GH-LVK7103) **完売しました。**

- ・接続のシステム装置台数分が必要です。

システム装置へ

つづく

HA8000-ie/NetStorage

外付けオプション

ラックキャビネット

つづき

ディスプレイ/キーボードユニットセット
【4ポート用コンソール切替ユニット付き、
1U, 黒筐体, RoHS対応】
(GH-SRLK7230) ¥393,750(税込)

・HA8000専用ラック(GH-RK7162BK)へ搭載時
のみ別途変換ラック(GH-AU7621)が必要
です。

- ・15型液晶ディスプレイ、キーボード、ポインティングデバイスが一体となったユニットです。
- ・4ポート用コンソール切替ユニットを含みます。
- ・ディスプレイ、キーボード、ポインティングデバイスを2~4台のシステム装置で共用する場合に、搭載します。
- ・カスケード接続時はマスター側となります。
- ・必ず添付のACアダプタを接続して使用願います。

同時

PS2 KB/マウス/CRTケーブル
【3m, RoHS対応】
(GH-LVK7113) ¥8,400(税込)

- ・接続のシステム装置台数分必要です。

キーボード
【日本語キーボード、87キー】
(オプション形名なし)

- ・ディスプレイ/キーボードユニットセットに含まれます。

ポインティングデバイス
【3ボタン, PS2マウスインターフェース】
(オプション形名なし)

- ・ディスプレイ/キーボードユニットセットに含まれます。

液晶ディスプレイ装置
【15型】
(オプション形名なし)

- ・ディスプレイ/キーボードユニットセットに含まれます。

PS2 KB/マウス/CRTケーブル
【3m, RoHS対応】
(GH-LVK7113) ¥8,400(税込)

- ・コンソール切替ユニットのカスケード接続用です。

コンソールユニットラックマウントキット
【4ポート用, 1U, RoHS対応】
(GH-AU7622) ¥16,800(税込)

- ・カスケード接続時はスレーブ側のコンソール切替ユニットを
搭載するに必要です。
- ・コンソール切替ユニット4ポート用を2台搭載可能。

コンソール切替ユニット
【4ポート用, 黒筐体, RoHS対応】
(GH-AT7045) ¥105,000(税込)

- ・ディスプレイ、キーボード、ポインティングデバイスを
5~7台のシステム装置で共用する場合に搭載します。
- ・カスケード接続時はスレーブ側となります。
- ・カスケード接続は2段階まで可能です。(ループは1台のみ
接続可能) [最大接続可能な装置台数は7台です。]
- ・必ず添付のACアダプタを接続して使用願います。

PS2 KB/マウス/CRTケーブル *2
【3m, RoHS対応】
(GH-LVK7113) ¥8,400(税込)

- ・接続のシステム装置台数分必要です。

ディスプレイ/キーボードユニット
【8ポート用コンソール切替ユニット付き、
1U, RoHS対応】
(GH-RLK7231) ¥414,750(税込)

・HA8000専用ラック(GH-RK7162BK)へ搭載時
のみ別途変換ラック(GH-AU7621)が必要
です。

- ・15型液晶ディスプレイ、キーボード、ポインティングデバイスが一体となったユニットです。
- ・8ポート用コンソール切替ユニットを含みます。
- ・ディスプレイ、キーボード、ポインティングデバイスを2~8台のシステム装置で共用する場合に、搭載します。
- ・カスケード接続時はマスター側となります。
- ・必ず添付のACケーブルを接続して使用願います。

同時

PS2 KB/マウス/CRTケーブル
【3m, RoHS対応】
(GH-LVK7113) ¥8,400(税込)

- ・接続のシステム装置台数分必要です。

キーボード
【日本語キーボード、87キー】
(オプション形名なし)

- ・ディスプレイ/キーボードユニットセットに含まれます。

ポインティングデバイス
【3ボタン, PS2マウスインターフェース】
(オプション形名なし)

- ・ディスプレイ/キーボードユニットセットに含まれます。

液晶ディスプレイ装置
【15型】
(オプション形名なし)

- ・ディスプレイ/キーボードユニットセットに含まれます。

PS2 KB/マウス/CRTケーブル
【3m, RoHS対応】
(GH-LVK7113) ¥8,400(税込)

- ・コンソール切替ユニットのカスケード接続用です。

コンソール切替ユニット
【8ポート用, 1U, 黒筐体, RoHS対応】
(GH-AT7085) ¥126,000(税込)

- ・ディスプレイ、キーボード、ポインティングデバイスを
9~64台のシステム装置で共用する場合に搭載します。
- ・カスケード接続時はスレーブ側となります。
- ・カスケード接続は2段階まで可能です。(ループは8台まで
接続可能) [最大接続可能な装置台数は64台です。]
- ・必ず添付のACケーブルを接続して使用願います。

PS2 KB/マウス/CRTケーブル
【3m, RoHS対応】
(GH-LVK7113) ¥8,400(税込)

- ・接続のシステム装置台数分必要です。

つづく

HA8000-ie/NetStorage

外付けオプション

ラックキャビネット

つづき

ディスプレイ/キーボードユニット
【コンソール切替ユニットなし、1U, RoHS対応】
(GH-RLK7230) ¥288,750(税込)

HA8000専用フック(GH-RK7162BK)へ搭載時のみ別途変換フック(GH-AU7621)が必要です。

- ・15型液晶ディスプレイ、キーボード、ポインティングデバイスが一体となったユニットです。
- ・コンソール切替ユニットは含みません。
- ・必ず添付のACケーブルを接続して使用願います。

選択

同時

ディスプレイ装置
【15型】
(オプション形名なし)

- ・ディスプレイ/キーボードユニットに含まれます。

キーボード
(日本語キーボード、87キー)
(オプション形名なし)

- ・ディスプレイ/キーボードユニットに含まれます。

ポインティングデバイス
【3ボタン、PS2マウスインターフェイス】
(オプション形名なし)

- ・ディスプレイ/キーボードユニットに含まれます。

ディスプレイケーブル
【1.8m】
(オプション形名なし)

- ・ディスプレイ/キーボードユニットに含まれます。

システム装置へ

キーボード/マウスケーブル
【1.8m】
(オプション形名なし)

- ・ディスプレイ/キーボードユニットに含まれます。

システム装置へ

キーボード/マウスケーブル
【1.8m】
(オプション形名なし)

- ・ディスプレイ/キーボードユニットに含まれます。

システム装置へ

【コンソール切替ユニット(4ポート、GH-AT7045)をディスプレイ/キーボードユニットの背面に搭載の場合の構成です。】

コンソール切替ユニット
【4ポート用、黒筐体、RoHS対応】
(GH-AT7045) ¥105,000(税込)

- ・ディスプレイ、キーボード、ポインティングデバイスを2~4台のシステム装置で共用する場合に、搭載します。
- ・カスケード接続時はマスター側となります。
- ・必ず添付のACアダプタを接続して使用願います。

同時

PS2 KB/マウス/CRTケーブル
【3m, RoHS対応】
(GH-LVK7113) ¥8,400(税込)

- ・接続のシステム装置台数分必要です。

システム装置へ

キーボード
(日本語キーボード、87キー)
(オプション形名なし)

- ・ディスプレイ/キーボードユニットセットに含まれます。

ポインティングデバイス
【3ボタン、PS2マウスインターフェイス】
(オプション形名なし)

- ・ディスプレイ/キーボードユニットセットに含まれます。

液晶ディスプレイ装置
【15型】
(オプション形名なし)

- ・ディスプレイ/キーボードユニットセットに含まれます。

PS2 KB/マウス/CRTケーブル
【3m, RoHS対応】
(GH-LVK7113) ¥8,400(税込)

- ・コンソール切替ユニットのカスケード接続用です。

コンソールユニットラックマウントキット
【4ポート用、RoHS対応】
(GH-AU7622) ¥16,800(税込)

- ・カスケード接続時はスレーブ側のコンソール切替ユニットを搭載する必要があります。
- ・コンソール切替ユニット4ポート用を2台搭載可能。

コンソール切替ユニット
【4ポート用、黒筐体、RoHS対応】
(GH-AT7045) ¥105,000(税込)

- ・ディスプレイ、キーボード、ポインティングデバイスを5~7台のシステム装置で共用する場合に搭載します。
- ・カスケード接続時はスレーブ側となります。
- ・カスケード接続は2段まで可能です。(スレーブは1台のみ接続可能)【最大接続可能なシステム装置台数は7台です。】
- ・必ず添付のACアダプタを接続して使用願います。

PS2 KB/マウス/CRTケーブル
【3m, RoHS対応】
(GH-LVK7113) ¥8,400(税込)

- ・接続のシステム装置台数分必要です。

システム装置へ

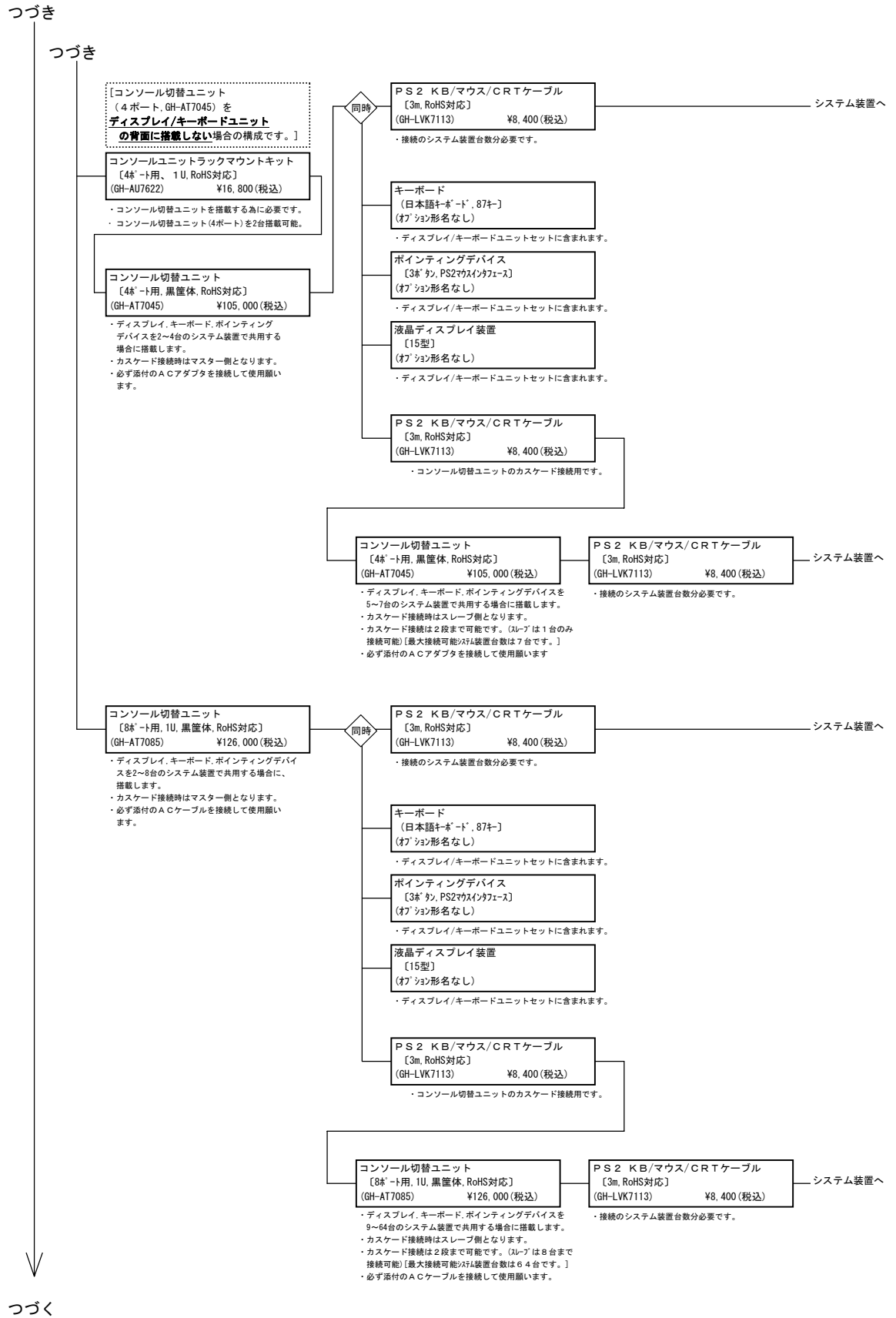
つづく

つづく

HA8000-ie/NetStorage

外付けオプション

ラックキャビネット



つづき

・表記の価格は、希望小売価格(税込)です。

ディスプレイ/キーボードユニットセット
〔4ポート用コンソール切替ユニット付き, 1U, 黒筐体〕
(GH-SRLK72204) **完売しました。**

・HA8000専用ラック(GH-RK7162BK)へ搭載時のみ別途変換ブラケット(GH-AU7621)が必要です。

- ・15型液晶ディスプレイ、キーボード、ポインティングデバイスが一体となったユニットです。
- ・4ポート用コンソール切替ユニットを含みます。
- ・ディスプレイ、キーボード、ポインティングデバイスを2~4台のシステム装置で共用する場合に、搭載します。
- ・カスケード接続時はマスター側となります。
- ・必ず添付のACアダプタを接続して使用願います。

同時

PS2 KB/マウス/CRTケーブル
〔3m〕
(GH-LVK7103) **完売しました。**

・接続のシステム装置台数分が必要です。

キーボード
(日本語キーボード, 87キー)
(オプション形名なし)

・ディスプレイ/キーボードユニットセットに含まれます。

ポインティングデバイス
〔3インチ, PS2マウス/トラックボール〕
(オプション形名なし)

・ディスプレイ/キーボードユニットセットに含まれます。

液晶ディスプレイ装置
〔15型〕
(オプション形名なし)

・ディスプレイ/キーボードユニットセットに含まれます。

PS2 KB/マウス/CRTケーブル
〔3m〕
(GH-LVK7103) **完売しました。**

・コンソール切替ユニットのカスケード接続用です。

コンソールユニットラックマウントキット
〔4ポート用, 1U〕
(GH-AU7620BK) **完売しました。**

- ・カスケード接続時はスレーブ側のコンソール切替ユニットを搭載するに必要です。
- ・コンソール切替ユニット4ポート用を2台搭載可能。

システム装置へ

コンソール切替ユニット
〔4ポート用, 黒筐体〕
(GH-AT7044) **完売しました。**

- ・ディスプレイ、キーボード、ポインティングデバイスを5~7台のシステム装置で共用する場合に搭載します。
- ・カスケード接続時はスレーブ側となります。
- ・カスケード接続は2段階まで可能です。(グループは1台のみ接続可能) [最大接続可能システム装置台数は7台です]
- ・必ず添付のACアダプタを接続して使用願います。

PS2 KB/マウス/CRTケーブル
〔3m〕
(GH-LVK7103) **完売しました。**

・接続のシステム装置台数分が必要です。

システム装置へ

つづく

つづき

・表記の価格は、希望小売価格(税込)です。

ディスプレイ/キーボードユニット
【8ポート用コンソール切替ユニット付き, 1U】
(GH-RLK7221) **完売しました。**

※HA8000専用ラック(GH-RK7162BK)へ搭載時
のみ別途変換ブラケット(GH-AU7621)が必要
です。

- ・15型液晶ディスプレイ、キーボード、ポインティングデバイスが一体となったユニットです。
- ・8ポート用コンソール切替ユニットを含みます。
- ・ディスプレイ、キーボード、ポインティングデバイスを2~8台のシステム装置で共用する場合に、搭載します。
- ・カスケード接続時はマスター側となります。
- ・必ず添付のACケーブルを接続して使用願います。

同時

PS2 KB/マウス/CRTケーブル
【3m】
(GH-LVK7103) **完売しました。**

・接続のシステム装置台数分必要です。

キーボード
【日本語キーボード, 87キー】
(オプション形名なし)

・ディスプレイ/キーボードユニットセットに含まれます。

ポインティングデバイス
【3ボタン, PS2マウスインターフェイス】
(オプション形名なし)

・ディスプレイ/キーボードユニットセットに含まれます。

液晶ディスプレイ装置
【15型】
(オプション形名なし)

・ディスプレイ/キーボードユニットセットに含まれます。

PS2 KB/マウス/CRTケーブル
【3m】
(GH-LVK7103) **完売しました。**

・コンソール切替ユニットのカスケード接続用です。

コンソール切替ユニット
【8ポート用, 1U, 黒筐体】
(GH-AT7084) **完売しました。**

- ・ディスプレイ、キーボード、マウスを9~64台までのシステム装置で共用する場合に搭載します。
- ・カスケード接続時はスレーブ側となります。
- ・カスケード接続は2段まで可能です。(スレーブは8台まで接続可能)
- 【最大接続可能なシステム装置台数は64台です】
- ・必ず添付のACケーブルを接続して使用願います。

PS2 KB/マウス/CRTケーブル
【3m】
(GH-LVK7103) **完売しました。**

・接続のシステム装置台数分必要です。

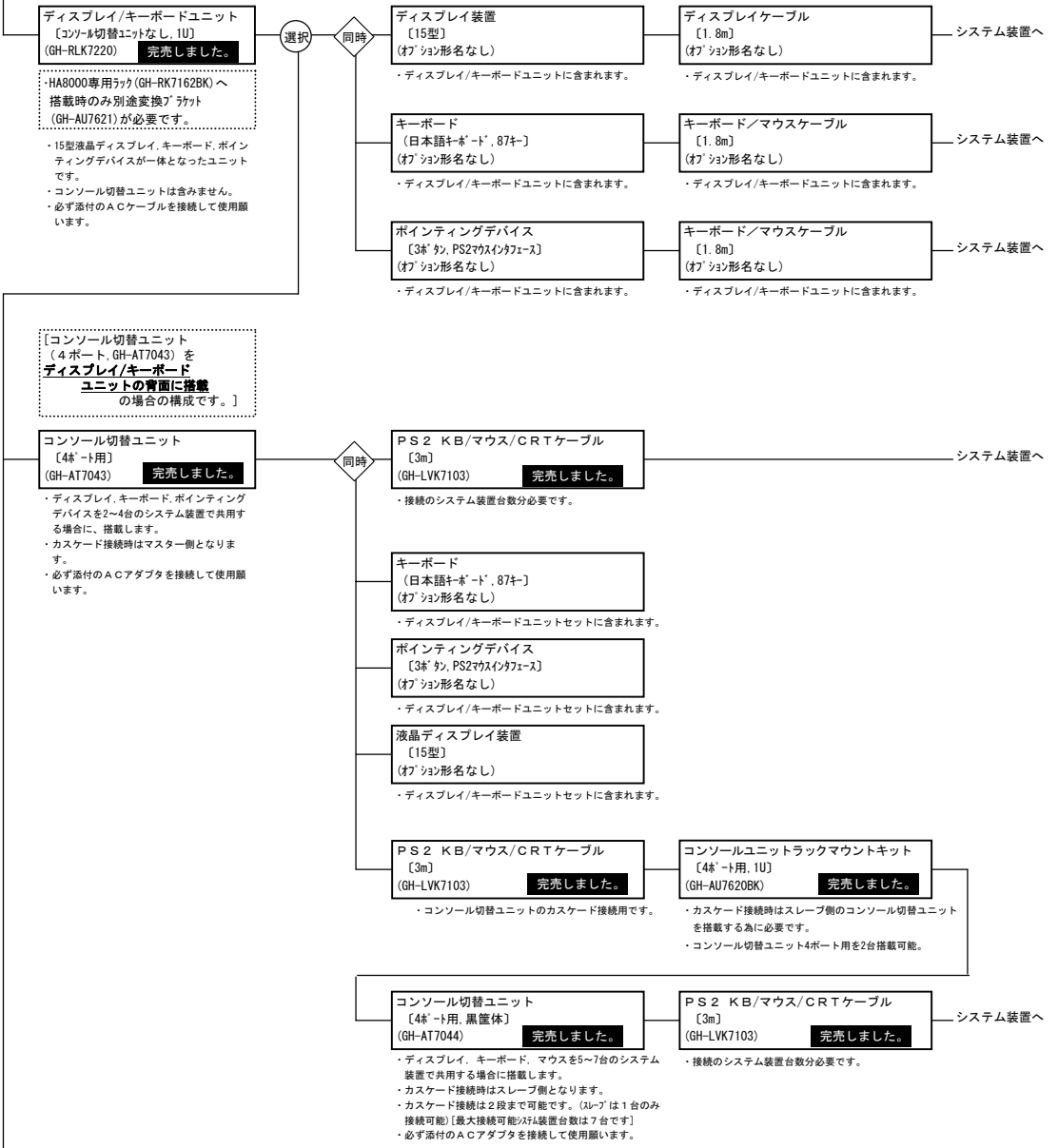
システム装置へ

システム装置へ

つづく

つづき

・表記の価格は、希望小売価格(税込)です。



つづく

HA8000-ie/NetStorage



外付けオプション



ラックキャビネット

・表記の価格は、希望小売価格(税込)です。

つづき

[コンソール切替ユニット
(4ポート、GH-AT7043)を
ディスプレイ/キーボードユニット
の背面に搭載しない場合の構成です。]

コンソールユニットラックマウントキット
[4ポート用、1U]
(GH-AU7620BK) **完売しました。**

- ・コンソール切替ユニットを搭載する前に必要です。
- ・コンソール切替ユニット4ポート用を2台搭載可能。

コンソール切替ユニット
[4ポート用、黒筐体]
(GH-AT7044) **完売しました。**

- ・ディスプレイ、キーボード、ポインティングを2~4台のシステム装置で共用する場合に搭載します。
- ・カスケード接続時はマスター側となります。
- ・必ず添付のACアダプタを接続して使用願います。

同時

PS2 KB/マウス/CRTケーブル
[3m]
(GH-LVK7103) **完売しました。**

- ・接続のシステム装置台数分必要です。

システム装置へ

キーボード
(日本語キーボード、87キー)
(オプション形名なし)

- ・ディスプレイ/キーボードユニットセットに含まれます。

ポインティングデバイス
[3インチ、PS2対応インターフェース]
(オプション形名なし)

- ・ディスプレイ/キーボードユニットセットに含まれます。

液晶ディスプレイ装置
[15型]
(オプション形名なし)

- ・ディスプレイ/キーボードユニットセットに含まれます。

PS2 KB/マウス/CRTケーブル
[3m]
(GH-LVK7103) **完売しました。**

- ・コンソール切替ユニットのカスケード接続用です。

コンソール切替ユニット
[4ポート用、黒筐体]
(GH-AT7044) **完売しました。**

- ・ディスプレイ、キーボード、マウスを5~7台のシステム装置で共用する場合に搭載します。
- ・カスケード接続時はスレーブ側となります。
- ・カスケード接続は2段まで可能です。(ループは1台のみ接続可能) [最大接続可能/分装置台数は7台です]
- ・必ず添付のACアダプタを接続して使用願います。

PS2 KB/マウス/CRTケーブル
[3m]
(GH-LVK7103) **完売しました。**

- ・接続のシステム装置台数分必要です。

システム装置へ



つづく

HA8000-ie/NetStorage



外付けオプション



ラックキャビネット

・表記の価格は、希望小売価格(税込)です。

つづき

コンソール切替ユニット
【8ポート用、1U、黒筐体】
(GH-AI7084) **完売しました。**

- ・ディスプレイ、キーボード、ポインティングデバイスを2~8台のシステム装置で共用する場合に、搭載します。
- ・カスケード接続時はマスター側となります。
- ・必ず添付のACケーブルを接続して使用願います。

PS2 KB/マウス/CRTケーブル
【3m】
(GH-LVK7103) **完売しました。**

- ・接続のシステム装置台数分必要です。

キーボード
【日本語キーボード、87キー】
(オプション形名なし)

- ・ディスプレイ/キーボードユニットセットに含まれます。

ポインティングデバイス
【3ボタン、PS2マウスインターフェイス】
(オプション形名なし)

- ・ディスプレイ/キーボードユニットセットに含まれます。

液晶ディスプレイ装置
【15型】
(オプション形名なし)

- ・ディスプレイ/キーボードユニットセットに含まれます。

PS2 KB/マウス/CRTケーブル
【3m】
(GH-LVK7103) **完売しました。**

- ・コンソール切替ユニットのカスケード接続用です。

コンソール切替ユニット
【8ポート用、黒筐体】
(GH-AI7084) **完売しました。**

- ・ディスプレイ、キーボード、マウスを9~64台までのシステム装置で共用する場合に搭載します。
- ・カスケード接続時はスレーブ側となります。
- ・カスケード接続は2段まで可能です。(スレーブは8台まで接続可能)
【最大接続可能なシステム装置台数は64台です】
- ・必ず添付のACケーブルを接続して使用願います。

PS2 KB/マウス/CRTケーブル
【3m】
(GH-LVK7103) **完売しました。**

- ・接続のシステム装置台数分必要です。

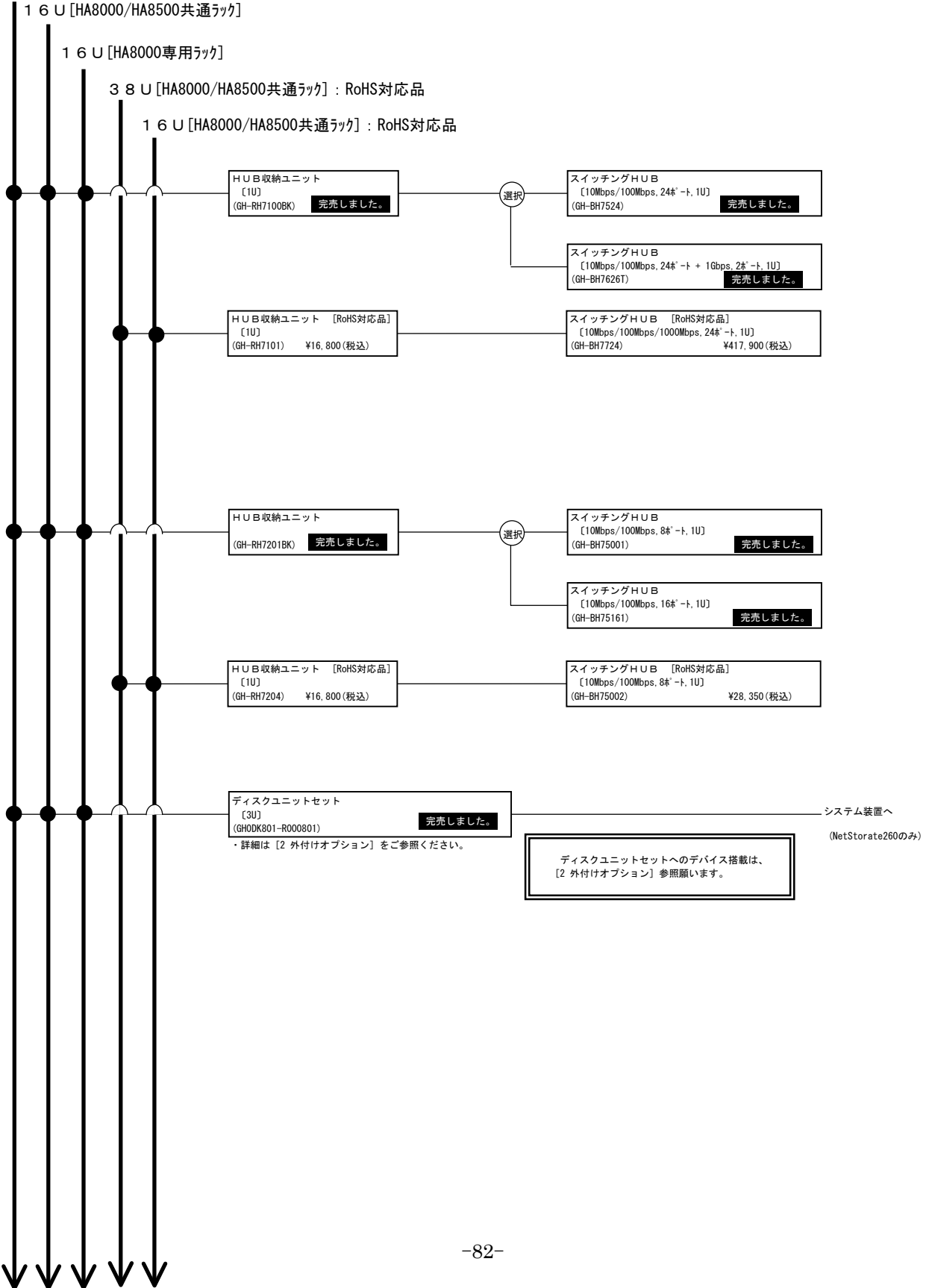
システム装置へ

システム装置へ

HA8000-ie/NetStorage → 外付けオプション → ラックキャビネット

38U [HA8000/HA8500共通ラック]

・表記の価格は、希望小売価格(税込)です。



38U [HA8000/HA8500共通ラック]

