

<システム装置および
内蔵オプション編>
・プロセッサ・メモリー
・拡張ボード・内蔵デバイス等

外付けオプション編

<ラックキャビネット編>

・ラック・ディスプレイ(ラックタイプ用)
・UPS(ラックタイプ用)

2.6.2 日立ディスクアレイシステム

(1) Hitachi Unified Storage 100(HUS100)シリーズ/VM(HUS VM) — Fibre Channelボード接続 —

適応機種	
標準モデル	xL1モデル
	xL2モデル
	xMモデル
	xM1モデル
	xM2モデル
	xNモデル
	xN1モデル
	xN2モデル

	RS440 AL2
	RS440 AM
	TS10-h HM1/LM1/MM1/JM1/KM1, TS20 AM1, EM1, FM1, BM1, CM1, DM1, RS110-h HM1/KM1/LM1/MM1, RS210 AM1/BM1/DM1/EM1/CM1, RS210-h HM1/KM1/JM1/LM1, RS220 AM1/DM1/CM1, RS220-s TM1/SM1/UM1/VM1, RS220-h HM1/KM1/JM1/LM1
	TS10-h HM2/KM2, TS20 AM2/CM2, RS110-h HM2/KM2, RS210 AM2/BM2, RS220 AM2, RS220-s SM2/TM2, RS210-h HM2/LM2, RS220-h HM2/LM2
	TS20 AN/BN/CN/DN, RS210 AN/BN, RS220 AN/BN, RS440 AN/BN
	RS210 AN1/BN1, RS220 AN1/BN1, NS220 AN1, RS440 AN1
	RS210 AN2/BN2, RS220 AN2/BN2, NS220 AN2, TS20 AN2/BN2/CN2/DN2

システム装置

【FCボードでの接続】 ※長期保守対応モデルは対応しません

※サポート構成・形名等詳細は、お問合せ願います。

選択

ディスクアレイ装置 Hitachi Unified Storage 100シリーズ

- ◎ Hitachi Unified Storage 150 (HT-4066-RMH他)
 - ・FC対応
 - ・ラックタイプ
 - ◎ Hitachi Unified Storage 130 (HT-4066-RSS他)
 - ・FC対応
 - ・ラックタイプ
 - ◎ Hitachi Unified Storage 110 (HT-4017-RXSS他)
 - ・FC対応
 - ・ラックタイプ
- ※価格については、お問合せ願います。

ディスクアレイ装置 Hitachi Unified Storage VM

- ◎ Hitachi Unified Storage VM (HT-40SA-CBX)
 - ・FC対応
- ※価格については、お問合せ願います。

<システム装置および
内蔵オプション編>
・プロセッサ・メモリー
・拡張ボード・内蔵デバイス等

外付けオプション編

<ラックキャビネット編>
・ラック・ディスプレイ(ラックタイプ用)
・UPS(ラックタイプ用)

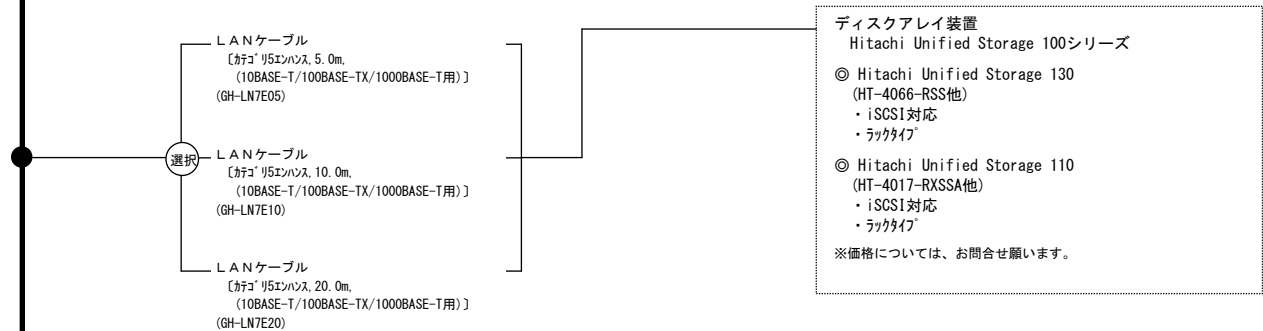
(2) Hitachi Unified Storage 100(HUS100)シリーズ — LANボード(iSCSI I/F専用)接続 —

適応機種

標準モデル	xL1モデル	
	xL2モデル	
	xMモデル	RS440 AM
	xM1モデル	TS10-h HM1/LM1/MM1/JM1/KM1, TS20 AM1, EM1, FM1, BM1, CM1, DM1, RS110-h HM1/KM1/LM1/MM1, RS210 AM1/BM1/DM1/EM1/CM1, RS210-h HM1/KM1/JM1/LM1, RS220 AM1/DM1/CM1, RS220-s TM1/SM1/UM1/VM1, RS220-h HM1/KM1/JM1/LM1
	xM2モデル	TS10-h HM2/KM2, TS20 AM2/CM2, RS110-h HM2/KM2, RS210 AM2/BM2, RS220 AM2, RS220-s SM2/TM2, RS210-h HM2/LM2, RS220-h HM2/LM2
	xNモデル	TS20 AN/BN/CN/DN, RS210 AN/BN, RS220 AN/BN, RS440 AN/BN
	xN1モデル	RS210 AN1/BN1, RS220 AN1/BN1, NS220 AN1, RS440 AN1
	xN2モデル	RS210 AN2/BN2, RS220 AN2/BN2, NS220 AN2, TS20 AN2/BN2/CN2/DN2

システム装置

【LANボード(iSCSI I/F専用)での直結接続】 ※長期保守対応モデルは対応しません



・Hitachi Unified Storage 100シリーズのLANボード(iSCSI I/F専用)接続は、スイッチングHUB経由接続非サポートです。

<システム装置および内蔵オプション編>
 ・プロセッサ ・メモリー
 ・拡張ボード ・内蔵デバイス等

外付けオプション編

<ラックキャビネット編>
 ・ラック ・ディスプレイ(ラックタイプ用)
 ・UPS(ラックタイプ用)

(3) Hitachi Unified Storage 100(HUS100)シリーズ — iSCSIボード接続 —

適応機種

標準モデル	xL1モデル	
	xL2モデル	RS440 AL2
	xMモデル	RS440 AM
	xM1モデル	TS10-h HM1/LM1/MM1/JM1/KM1, TS20 AM1, EM1, FM1, BM1, CM1, DM1, RS110-h HM1/KM1/LM1/MM1, RS210 AM1/BM1/DM1/EM1/CM1, RS210-h HM1/KM1/JM1/LM1, RS220 AM1/DM1/CM1, RS220-s TM1/SM1/UM1/VM1, RS220-h HM1/KM1/JM1/LM1
	xM2モデル	TS10-h HM2/KM2, TS20 AM2/CM2, RS110-h HM2/KM2, RS210 AM2/BM2, RS220 AM2, RS220-s SM2/TM2, RS210-h HM2/LM2, RS220-h HM2/LM2
	xNモデル	TS20 AN/BN/CN/DN, RS210 AN/BN, RS220 AN/BN, RS440 AN/BN
	xN1モデル	RS210 AN1/BN1, RS220 AN1/BN1, NS220 AN1, RS440 AN1
	xN2モデル	RS210 AN2/BN2, RS220 AN2/BN2, NS220 AN2, TS20 AN2/BN2/CN2/DN2

システム装置

【iSCSIボードでの接続】 ※長期保守対応モデルは対応しません。

※サポート構成・形名等詳細は、お問合せ願います。

ディスクアレイ装置

Hitachi Unified Storage 100シリーズ

- ◎ Hitachi Unified Storage 150 (HT-4066-RMH他)
 - ・ iSCSI対応
 - ・ ラックタイプ
- ◎ Hitachi Unified Storage 130 (HT-4066-RSS他)
 - ・ iSCSI対応
 - ・ ラックタイプ
- ◎ Hitachi Unified Storage 110 (HT-4017-RXSSA他)
 - ・ iSCSI対応
 - ・ ラックタイプ

※価格については、お問合せ願います。

<システム装置および
内蔵オプション編>
・プロセッサ・メモリー
・拡張ボード・内蔵デバイス等



外付けオプション編



<ラックキャビネット編>
・ラック・ディスプレイ(ラックタイプ用)
・UPS(ラックタイプ用)

(4) 日立ディスクレイシステム(Hitachi USP V/USP VM) — Fibre Channelボード単体接続及びクスタ接続構成

適応機種			
標準モデル	xL1モデル		
	xL2モデル	RS440 AL2	
	xMモデル	TS10-h HM/LM/MM/JM/KM, TS20 AM/EM/FM/BM/CM/DM, RS110-h HM/KM/LM/MM, RS210 AM/BM/DM/EM/CM, RS210-h HM/KM/JM, RS220 AM/DM/CM, RS220-s TM/SM/UM/VM, RS220-h HM/KM/JM, RS440 AM	
	xM1モデル	TS10-h HM1/LM1/MM1/JM1/KM1, TS20 AM1, EM1, FM1, BM1, CM1, DM1, RS110-h HM1/KM1/LM1/MM1, RS210 AM1/BM1/DM1/EM1/CM1, RS210-h HM1/KM1/JM1/LM1, RS220 AM1/DM1/CM1, RS220-s TM1/SM1/UM1/VM1, RS220-h HM1/KM1/JM1/LM1	
	xM2モデル	TS10-h HM2/KM2, TS20 AM2/CM2, RS110-h HM2/KM2, RS210 AM2/BM2, RS220 AM2, RS220-s SM2/TM2, RS210-h HM2/LM2, RS220-h HM2/LM2	
	xNモデル	TS20 AN/BN/CN/DN, RS210 AN/BN, RS220 AN/BN, RS440 AN/BN	
	xN1モデル	RS210 AN1/BN1, RS220 AN1/BN1, NS220 AN1, RS440 AN1/BN1/CN1	
	xN2モデル	RS210 AN2/BN2, RS220 AN2/BN2, NS220 AN2, TS20 AN2/BN2/CN2/DN2	
	長期保守対応モデル	xNモデル	TS20 AN, RS210 AN, RS220 AN
		xN1モデル	RS210 AN1, RS220 AN1,
xN2モデル		RS210 AN2/BN2, RS220 AN2/BN2, NS220 AN2, TS20 AN2/BN2/CN2/DN2	
*長期保守対応モデルは、個別見積もりとなります。			

<システム装置および内蔵オプション編>

・プロセッサ ・メモリー
・拡張ボード ・内蔵デバイス等

外付けオプション編

<ラックキャビネット編>

・ラック ・ディスプレイ(ラックタイプ用)
・UPS(ラックタイプ用)

システム装置

【光ケーブル】でのFabric Switch接続

- Fibre Channelケーブル [5.0m] (A-6515-GM5L, HM5L)
- Fibre Channelケーブル [10m] (A-6515-GM10L, HM10L)
- Fibre Channelケーブル [20m] (A-6515-GM20L, HM20L)
- Fibre Channelケーブル [30m] (A-6515-GM30L, HM30L)
- Fibre Channelケーブル [50m] (A-6515-GM50L, HM50L)
- Fibre Channelケーブル [100m] (A-6515-GM1JL, HM100L)

※価格につきましては、お問合せ願います。
又、RoHS対応状況につきましても、お問合せください。

- ファイバチャネルスイッチ(8Gbps, 8ポート[最大24ポート]) (HT-4990-SW320H)
・ショートキューブ SFPx8搭載済み
- ファイバチャネルスイッチ(8Gbps, 24ポート) (HT-4990-SW360H)
・ショートキューブ SFPx24搭載済み
- ファイバチャネルスイッチ(8Gbps, 24ポート[最大40ポート]) (HT-4990-SW5120)
・ショートキューブ SFPx24搭載済み
- ファイバチャネルスイッチ(8Gbps, 40ポート) (HT-4990-SW5140)
・ショートキューブ SFPx40搭載済み

【光ケーブル】での単体接続

- Fibre Channelケーブル [5.0m] (A-6515-GM5L, HM5L)
- Fibre Channelケーブル [10m] (A-6515-GM10L, HM10L)
- Fibre Channelケーブル [20m] (A-6515-GM20L, HM20L)
- Fibre Channelケーブル [30m] (A-6515-GM30L, HM30L)
- Fibre Channelケーブル [50m] (A-6515-GM50L, HM50L)
- Fibre Channelケーブル [100m] (A-6515-GM1JL, HM100L)

※価格につきましては、お問合せ願います。
又、RoHS対応状況につきましても、お問合せください。

- Fibre Channelケーブル [5.0m] (A-6515-GM5L, HM5L)
- Fibre Channelケーブル [10m] (A-6515-GM10L, HM10L)
- Fibre Channelケーブル [20m] (A-6515-GM20L, HM20L)
- Fibre Channelケーブル [30m] (A-6515-GM30L, HM30L)
- Fibre Channelケーブル [50m] (A-6515-GM50L, HM50L)
- Fibre Channelケーブル [100m] (A-6515-GM1JL, HM100L)

※価格につきましては、お問合せ願います。
又、RoHS対応状況につきましても、お問合せください。

ディスクアレイ装置 Hitachi Universal Storage Platform V
[最大システム容量: 2269TB (物理容量)]
[最大キャッシュ容量: 512GB]
(A-65AA-5) *メインフレームシステム及びオープンシステム接続用

※価格につきましては、お問合せ願います。

ディスクアレイ装置 Hitachi Universal Storage Platform VM
[最大システム容量: 472TB (物理容量)]
[最大キャッシュ容量: 128GB]
(A-65AB-5) *メインフレームシステム及びオープンシステム接続用

※価格につきましては、お問合せ願います。

	最大接続距離[m: 理論値]	
	A-6515-GMxx	A-6515-HMxx
8Gbps	50	150
4Gbps	150	380
2Gbps	300	500
1Gbps	500	860

<システム装置および
内蔵オプション編>

・プロセッサ・メモリー
・拡張ボード・内蔵デバイス等

外付けオプション編

<ラックキャビネット編>

・ラック・ディスプレイ(ラックタイプ用)
・UPS(ラックタイプ用)

(5) 日立ディスクアレイシステム(Hitachi VSP) — Fibre Channelボード単体接続及びクラスタ接続構成 —

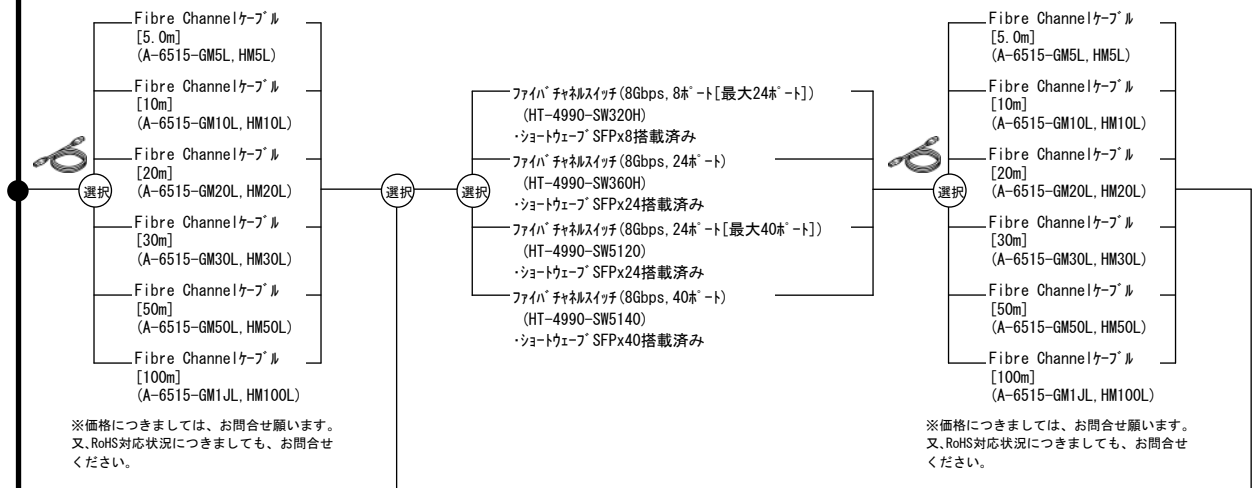
適応機種

標準モデル	xL1モデル	RS440 AL1/CL1
	xL2モデル	RS440 AL2
	xMモデル	TS10-h HM/LM/MM/JM/KM, TS20 AM/EM/FM/BM/CM/DM, RS110-h HM/KM/LM/MM, RS210 AM/BM/DM/EM/CM, RS210-h HM/KM/JM, RS220 AM/DM/CM, RS220-s TM/SM/UM/VM, RS220-h HM/KM/JM, RS440 AM
	xM1モデル	TS10-h HM1/LM1/MM1/JM1/KM1, TS20 AM1, EM1, FM1, BM1, CM1, DM1, RS110-h HM1/KM1/LM1/MM1, RS210 AM1/BM1/DM1/EM1/CM1, RS210-h HM1/KM1/JM1/LM1, RS220 AM1/DM1/CM1, RS220-s TM1/SM1/UM1/VM1, RS220-h HM1/KM1/JM1/LM1
	xM2モデル	TS10-h HM2/KM2, TS20 AM2/CM2, RS110-h HM2/KM2, RS210 AM2/BM2, RS220 AM2, RS220-s SM2/TM2, RS210-h HM2/LM2, RS220-h HM2/LM2
	xNモデル	TS20 AN/BN/CN/DN, RS210 AN/BN, RS220 AN/BN, RS440 AN/BN
	xN1モデル	RS210 AN1/BN1, RS220 AN1/BN1, NS220 AN1, RS440 AN1/BN1/CN1
	xN2モデル	RS210 AN2/BN2, RS220 AN2/BN2, NS220 AN2, TS20 AN2/BN2/CN2/DN2
長期保守対応モデル	xNモデル	TS20 AN, RS210 AN, RS220 AN
	xN1モデル	RS210 AN1, RS220 AN1,
	xN2モデル	RS210 AN2/BN2, RS220 AN2/BN2, NS220 AN2, TS20 AN2/BN2/CN2/DN2

*長期保守対応モデルは、個別見積もりとなります。

システム装置

【Fibre Channelボードでの接続】



※価格につきましては、お問合せ願います。
又、RoHS対応状況につきましても、お問合せ
ください。

※価格につきましては、お問合せ願います。
又、RoHS対応状況につきましても、お問合せ
ください。

	最大接続距離 [m:理論値]	
	A-6515-GMxx	A-6515-HMxx
8Gbps	50	150
4Gbps	150	380
2Gbps	300	500
1Gbps	500	860

【【光ケーブル】でのFabric Switch接続】

ディスクアレイ装置 Hitachi Virtual Storage Platform

[最大システム容量: 2521TB (物理容量)]

[最大キャッシュ容量: 512GB]

(H-65AC-CBXA) *日立メインフレームシステム (AP8000)

及びオープンシステム接続用

(A-65AC-CBXA) *他社メインフレームシステム及びオープンシステム接続用

※価格につきましては、お問合せ願います。

【【光ケーブル】での単体接続】

<システム装置および
内蔵オプション編>
・プロセッサ・メモリー
・拡張ボード・内蔵デバイス等

外付けオプション編

<ラックキャビネット編>
・ラック・ディスプレイ(ラックタイプ用)
・UPS(ラックタイプ用)

(6) 日立ディスクレイシステム(Hitachi VSP) — FCoEボード・CNAボード(FCoE)単体接続及びクラスタ接続構成

適応機種		
標準モデル	xL1モデル	RS440 AL1
	xL2モデル	RS440 AL2
	xMモデル	TS10-h HM/LM/MM/JM/KM, TS20 AM/EM/FM/BM/CM/DM, RS110-h HM/KM/LM/MM, RS210 AM/BM/DM/EM/CM, RS210-h HM/KM/JM, RS220 AM/DM/CM, RS220-s TM/SM/UM/VM, RS220-h HM/KM/JM, RS440 AM
	xM1モデル	TS10-h HM1/LM1/MM1/JM1/KM1, TS20 AM1, EM1, FM1, BM1, CM1, DM1, RS110-h HM1/KM1/LM1/MM1, RS210 AM1/BM1/DM1/EM1/CM1, RS210-h HM1/KM1/JM1/LM1, RS220 AM1/DM1/CM1, RS220-s TM1/SM1/UM1/VM1, RS220-h HM1/KM1/JM1/LM1
	xM2モデル	TS10-h HM2/KM2, TS20 AM2/CM2, RS110-h HM2/KM2, RS210 AM2/BM2, RS220 AM2, RS220-s SM2/TM2, RS210-h HM2/LM2, RS220-h HM2/LM2
	xNモデル	TS20 AN/BN/CN/DN, RS210 AN/BN, RS220 AN/BN, RS440 AN/BN
	xN1モデル	RS210 AN1/BN1, RS220 AN1/BN1, NS220 AN1, RS440 AN1/BN1/CN1
	xN2モデル	RS210 AN2/BN2, RS220 AN2/BN2, NS220 AN2, TS20 AN2/BN2/CN2/DN2

システム装置

【FCoEボード・CNAボード(FCoE)での接続】
※長期保守対応モデルは対応しません



※サポート構成・形名・価格等詳細は、お問合せ願います。

<システム装置および
内蔵オプション編>

・プロセッサ・メモリー
・拡張ボード・内蔵デバイス等

外付けオプション編

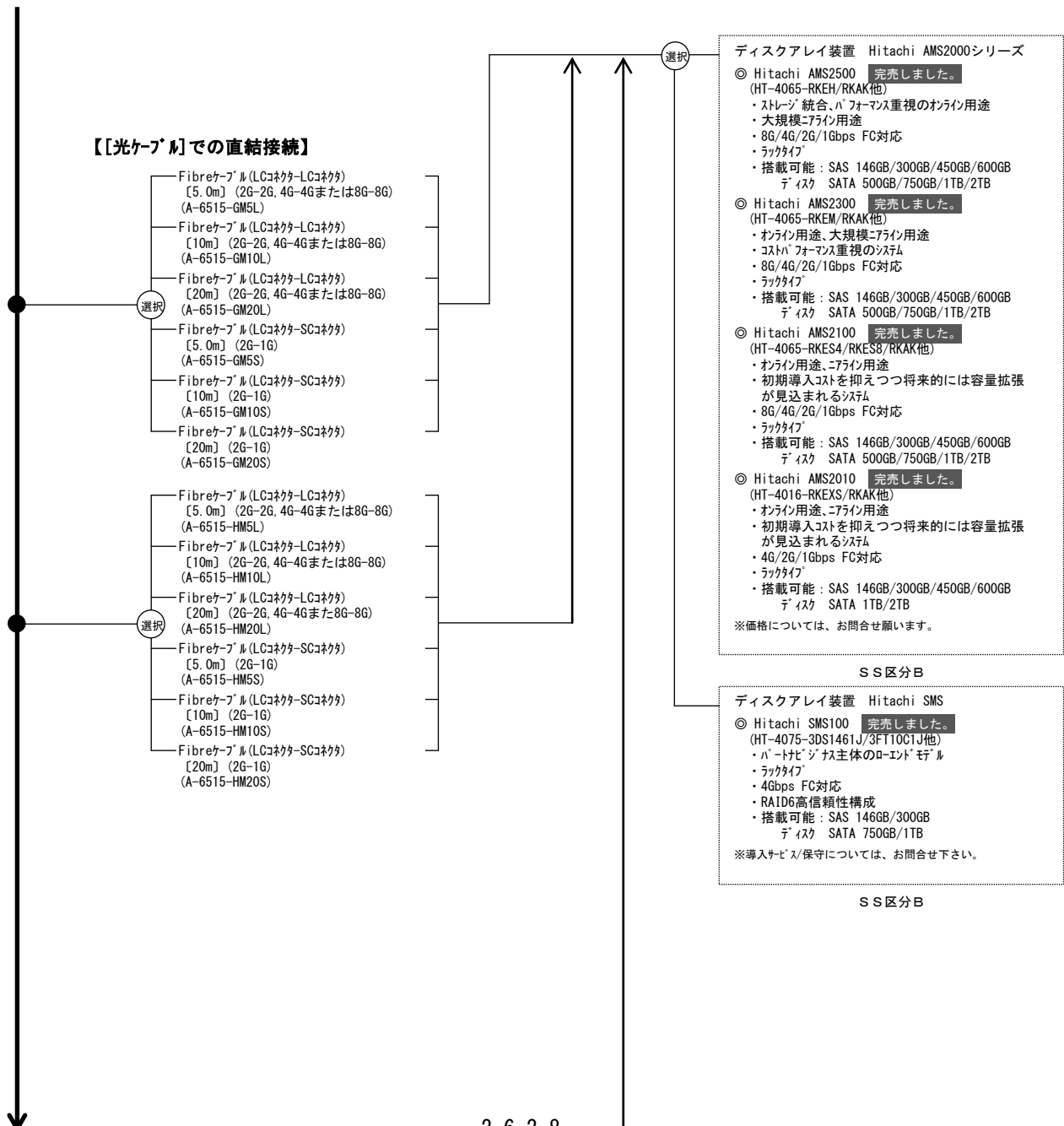
<ラックキャビネット編>

・ラック・ディスプレイ(ラックタイプ用)
・UPS(ラックタイプ用)

(7) 日立ディスクアレイシステム(Hitachi AMS2000シリーズ/SMS) — Fibre Channelボード直結接続及びFabric Switch経由接続 —

適応機種		
標準モデル	xL1モデル	RS440 AL1/CL1
	xL2モデル	RS440 AL2
	xMモデル	TS10-h HM/LM/MM/JM/KM, TS20 AM/EM/FM/BM/CM/DM, RS110-h HM/KM/LM/MM, RS210 AM/BM/DM/EM/CM, RS210-h HM/KM/JM, RS220 AM/DM/CM, RS220-s TM/SM/UM/VM, RS220-h HM/KM/JM
	xM1モデル	TS10-h HM1/LM1/MM1/JM1/KM1, TS20 AM1, EM1, FM1, BM1, CM1, DM1, RS110-h HM1/KM1/LM1/MM1, RS210 AM1/BM1/DM1/EM1/CM1, RS210-h HM1/KM1/JM1/LM1, RS220 AM1/DM1/CM1, RS220-s TM1/SM1/UM1/VM1, RS220-h HM1/KM1/JM1/LM1
	xN2モデル	RS210 AN2/BN2, RS220 AN2/BN2, NS220 AN2, TS20 AN2/BN2/CN2/DN2

システム装置



<システム装置および
内蔵オプション編>

・プロセッサ・メモリー
・拡張ボード・内蔵デバイス等

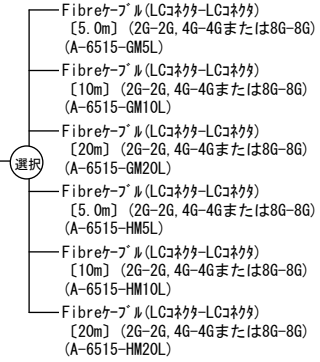
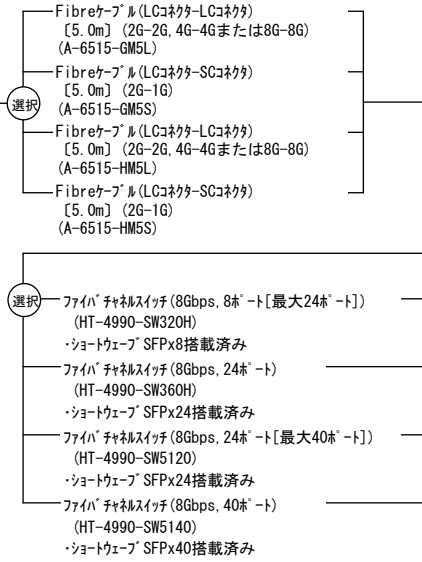
外付けオプション編

<ラックキャビネット編>

・ラック・ディスプレイ(ラックタイプ用)
・UPS(ラックタイプ用)

システム装置

【[光ケーブル]でのFabric Switch接続】



	最大接続距離[m:理論値]	
	A-6515-GMxx	A-6515-HMxx
8Gbps	50	150
4Gbps	150	380
2Gbps	300	500
1Gbps	500	860

- ・Hitachi AMS2000シリーズは、(SS区分B)です。詳細は、お問い合わせ下さい。
- ・Hitachi AMS2000シリーズは、HA8000サーバ接続用ライセンス(Windows/Linux) : HT-F4065-LHA8 をDisk Array 1台につき1式手配が必要です。また、他OSのサーバも接続するヘテロ環境でご使用になる場合には、接続するサーバOSの種類分接続ライセンス手配が必要です。
- ・Hitachi AMS2000シリーズのラックタイプは、別途ラックレール(HA8000ラック用: HT-F4065-URHT7)が必要です。

<システム装置および
内蔵オプション編>

・プロセッサ・メモリー
・拡張ボード・内蔵デバイス等

外付けオプション編

<ラックキャビネット編>

・ラック・ディスプレイ(ラックタイプ用)
・UPS(ラックタイプ用)

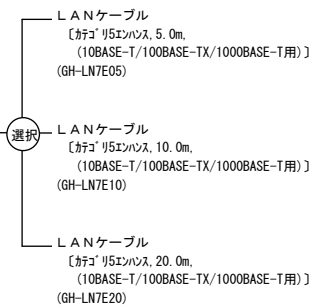
(8) 日立ディスクアレイシステム(Hitachi SMS100) — LANボード(iSCSI I/F専用)経由直結接続 —

適応機種

標準モデル	xL1モデル	RS440 AL1/CL1
	xMモデル	TS10-h HM/LM/MM/JM/KM, TS20 AM/EM/FM/BM/CM/DM, RS110-h HM/KM/LM/MM, RS210 AM/BM/DM/EM/CM, RS210-h HM/KM/JM, RS220 AM/DM/CM, RS220-s TM/SM/UM/VM, RS220-h HM/KM/JM
	xM1モデル	TS10-h HM1/LM1/MM1/JM1/KM1, TS20 AM1, EM1, FM1, BM1, CM1, DM1, RS110-h HM1/KM1/LM1/MM1, RS210 AM1/BM1/DM1/EM1/CM1, RS210-h HM1/KM1/JM1/LM1, RS220 AM1/DM1/CM1, RS220-s TM1/SM1/UM1/VM1, RS220-h HM1/KM1/JM1/LM1
	xN2モデル	RS210 AN2/BN2, RS220 AN2/BN2, NS220 AN2, TS20 AN2/BN2/CN2/DN2

システム装置

【LANボード(iSCSI I/F専用)での直結接続】



ディスクアレイ装置
Hitachi Simple Modular Storage 100 (iSCSI接続)
完売しました。

- <SASドライブ搭載モデル>
- ◎ HT-4075-3DS1461J
物理容量：570.4GB (146GBx6, 4D+2P)
 - ◎ HT-4075-3DS3061J
物理容量：1150.5GB (300GBx6, 4D+2P)
 - ◎ HT-4075-3DS30C1J
物理容量：2588.6GB (300GBx12, 9D+2P+1S)
 - ◎ HT-4075-3DS45C1J
物理容量：3955.0GB (450GBx12, 9D+2P+1S)

- <SATAドライブ搭載モデル>
- ◎ HT-4075-3DT1061J
物理容量：5902.1GB (1TBx6, 4D+2P)
 - ◎ HT-4075-3DT10C1J
物理容量：11804.3GB (1TBx12, 9D+2P+1S)

(凡例)
nD+2P+1S D：データ, P：パリティ, S：スペア
・ハードウェア主体のロードレギュレーション
・ラックタイプ
・RAID6高信頼性構成

※ 各モデルの物理容量は、接続するホストの管理領域を含み、1GB=1,000,000,000バイトとして計算した数値です。又、DM-LU (オートイメージング用管理LU) の10GBバイトを含む数値です。

※ 価格、導入サービス/保守については、お問い合わせ下さい。

SS区分B

- ・Hitachi SMS100は、(SS区分B)です。詳細は、お問い合わせ下さい。
- ・Hitachi SMS100のLANボード(iSCSI I/F専用)接続は、スイッチングHUB経由接続非サポートです。
- ・Hitachi SMS100のLANボード(iSCSI I/F専用)接続は、LAN二重化(PROSet)非サポートです。
- ・Hitachi SMS100のLANボード(iSCSI I/F専用)接続は、クラスタ接続非サポートです。
- ・Hitachi SMS100のLANボード(iSCSI I/F専用)接続は、iSCSIブート非サポートです。
- ・Hitachi SMS100のLANボード(iSCSI I/F専用)接続サポートOSは、Windows Server 2008 R2/Windows Server 2008です。(Windows Server 2003/Linuxは非サポート)

<システム装置および
内蔵オプション編>

・プロセッサ・メモリー
・拡張ボード・内蔵デバイス等

外付けオプション編

<ラックキャビネット編>

・ラック・ディスプレイ(ラックタイプ用)
・UPS(ラックタイプ用)

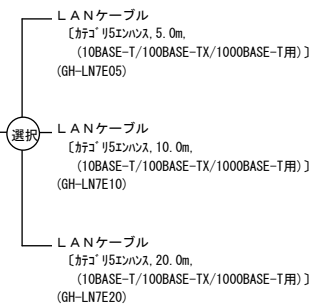
(9) 日立ディスクアレイシステム(Hitachi AMS2000シリーズ) — LANボード(iSCSI I/F専用)経由直結接続 —

適応機種

標準モデル	xL1モデル	RS440 AL1/CL1
	xMモデル	TS10-h HM/LM/MM/JM/KM, TS20 AM/EM/FM/BM/CM/DM, RS110-h HM/KM/LM/MM, RS210 AM/BM/DM/EM/CM, RS210-h HM/KM/JM, RS220 AM/DM/CM, RS220-s TM/SM/UM/VM, RS220-h HM/KM/JM
	xM1モデル	TS10-h HM1/LM1/MM1/JM1/KM1, TS20 AM1, EM1, FM1, BM1, CM1, DM1, RS110-h HM1/KM1/LM1/MM1, RS210 AM1/BM1/DM1/EM1/CM1, RS210-h HM1/KM1/JM1/LM1, RS220 AM1/DM1/CM1, RS220-s TM1/SM1/UM1/VM1, RS220-h HM1/KM1/JM1/LM1
	xN2モデル	RS210 AN2/BN2, RS220 AN2/BN2, NS220 AN2, TS20 AN2/BN2/CN2/DN2

システム装置

【LANボード(iSCSI I/F専用)での直結接続】



ディスクアレイ装置 Hitachi AMS2000シリーズ

- ◎ Hitachi AMS2500 **完売しました。**
(HT-4065-RKEH/RKAK他)
・ストレージ統合、パフォーマンス重視のワライ用途
・大規模サーバ用途
・1Gbps iSCSI対応
・ラックタイプ
・搭載可能：SAS 146GB/300GB/450GB/600GB
ディスク SATA 500GB/750GB/1TB/2TB
- ◎ Hitachi AMS2300 **完売しました。**
(HT-4065-RKEM/RKAK他)
・オンライン用途、大規模サーバ用途
・コストパフォーマンス重視のシステム
・1Gbps iSCSI対応
・ラックタイプ
・搭載可能：SAS 146GB/300GB/450GB/600GB
ディスク SATA 500GB/750GB/1TB/2TB
- ◎ Hitachi AMS2100 **完売しました。**
(HT-4065-RKES4/RKES8/RKAK他)
・オンライン用途、サーバ用途
・初期導入コストを抑えつつ将来的には容量拡張が見込まれるシステム
・1Gbps iSCSI対応
・ラックタイプ
・搭載可能：SAS 146GB/300GB/450GB/600GB
ディスク SATA 500GB/750GB/1TB/2TB
- ◎ Hitachi AMS2010 **完売しました。**
(HT-4016-RKEXSA/RKAK他)
・オンライン用途、サーバ用途
・初期導入コストを抑えつつ将来的には容量拡張が見込まれるシステム
・4G/2G/1Gbps iSCSI対応
・ラックタイプ
・搭載可能：SAS 146GB/300GB/450GB/600GB
ディスク SATA 1TB/2TB

※価格については、お問合せ願います。

SS区分B

- ・Hitachi AMS2000シリーズは、(SS区分B)です。詳細は、お問い合わせ下さい。
- ・Hitachi AMS2000シリーズは、別途ラックレール(HA8000専用)：HT-F4063-URHT7)が必要です。
- ・Hitachi AMS2010は、HA8000サーバ接続用ライセンス(Windows/Linux)：HT-F4065-LHA8 をDisk Array 1台につき1式手配が必要です。
- ・Hitachi AMS2000シリーズのLANボード(iSCSI I/F専用)接続は、スイッチングHUB経由接続非サポートです。
- ・Hitachi AMS2000シリーズのLANボード(iSCSI I/F専用)接続は、LAN二重化(PROSet)非サポートです。
- ・Hitachi AMS2000シリーズのLANボード(iSCSI I/F専用)接続は、iSCSIブート非サポートです。
- ・Hitachi AMS2000シリーズのLANボード(iSCSI I/F専用)接続サポートOSは、Windows Server 2008 R2/Windows Server 2008です。(Windows Server 2003/Linuxは非サポート)

<システム装置および
内蔵オプション編>
・プロセッサ・メモリー
・拡張ボード・内蔵デバイス等

外付けオプション編

<ラックキャビネット編>
・ラック・ディスプレイ(ラックタイプ用)
・UPS(ラックタイプ用)

(9) 日立ディスクアレイシステム(Hitachi AMS2000シリーズ) — iSCSIボード経由直接接続 —

適応機種		
標準モデル	xL1モデル	RS440 AL1
	xMモデル	TS10-h HM/LM/MM/JM/KM, TS20 AM/EM/FM/BM/CM/DM, RS110-h HM/KM/LM/MM, RS210 AM/BM/DM/EM/CM, RS210-h HM/KM/JM, RS220 AM/DM/CM, RS220-s TM/SM/UM/VM, RS220-h HM/KM/JM
	xM1モデル	TS10-h HM1/LM1/MM1/JM1/KM1, TS20 AM1, EM1, FM1, BM1, CM1, DM1, RS110-h HM1/KM1/LM1/MM1, RS210 AM1/BM1/DM1/EM1/CM1, RS210-h HM1/KM1/JM1/LM1, RS220 AM1/DM1/CM1, RS220-s TM1/SM1/UM1/VM1, RS220-h HM1/KM1/JM1/LM1
	xN2モデル	RS210 AN2/BN2, RS220 AN2/BN2, NS220 AN2, TS20 AN2/BN2/CN2/DN2

システム装置



【iSCSIボードでの接続】

ディスクアレイ装置 Hitachi AMS2000シリーズ
完了しました。

※サポート構成・形名・価格等詳細は、お問合せ願います。

<システム装置および
内蔵オプション編>

・プロセッサ・メモリー
・拡張ボード・内蔵デバイス等

外付けオプション編

<ラックキャビネット編>

・ラック・ディスプレイ(ラックタイプ用)
・UPS(ラックタイプ用)

(11) 日立ディスクアレイシステム(Hitachi AMS2000シリーズ) — iSCSIボード直結接続 —

適応機種

標準モデル	xL1モデル	
	xL2モデル	RS440 AL2
	xN2モデル	RS210 AN2/BN2, RS220 AN2/BN2, NS220 AN2, TS20 AN2/BN2/CN2/DN2

システム装置

【iSCSIボードでの接続】

※サポート構成・形名等詳細は、お問合せ願います。

ディスクアレイ装置 Hitachi AMS2000シリーズ

- ◎ Hitachi AMS2500 **完売しました。**
(HT-4065-RKEH/RKAK他)
 - ・ストレージ統合、パフォーマンス重視のオンライン用途
 - ・大規模オンライン用途
 - ・10Gbps iSCSI対応
 - ・ラックタイプ
 - ・搭載可能：SAS 146GB/300GB/450GB/600GB
ディスク SATA 500GB/750GB/1TB/2TB
- ◎ Hitachi AMS2300 **完売しました。**
(HT-4065-RKEM/RKAK他)
 - ・オンライン用途、大規模オンライン用途
 - ・コストパフォーマンス重視のシステム
 - ・10Gbps iSCSI対応
 - ・ラックタイプ
 - ・搭載可能：SAS 146GB/300GB/450GB/600GB
ディスク SATA 500GB/750GB/1TB/2TB
- ◎ Hitachi AMS2100 **完売しました。**
(HT-4065-RKES4/RKES8/RKAK他)
 - ・オンライン用途、オンライン用途
 - ・初期導入コストを抑えつつ将来的には容量拡張が見込まれるシステム
 - ・10Gbps iSCSI対応
 - ・ラックタイプ
 - ・搭載可能：SAS 146GB/300GB/450GB/600GB
ディスク SATA 500GB/750GB/1TB/2TB
- ◎ Hitachi AMS2010 **完売しました。**
(HT-4016-RKEXSA/RKAK他)
 - ・オンライン用途、オンライン用途
 - ・初期導入コストを抑えつつ将来的には容量拡張が見込まれるシステム
 - ・10Gbps iSCSI対応
 - ・ラックタイプ
 - ・搭載可能：SAS 146GB/300GB/450GB/600GB
ディスク SATA 1TB/2TB

※価格については、お問合せ願います。

SS区分B

- ・Hitachi AMS2000シリーズは、(SS区分B)です。詳細は、お問い合わせ下さい。
- ・Hitachi AMS2000シリーズは、別途ラックレール(HA8000ラック用：HT-F4063-URHT7)が必要です。
- ・Hitachi AMS2010は、HA8000サーバ接続用ライセンス(Windows/Linux)：HT-F4065-LHA8 をDisk Array 1台につき1式手配が必要です。