

## 1.7 HA8000 - ie / SecureSpace

**SecureSpace**  
 ・表記の価格は  
 希望小売価格です。



HA8000- ie/SecureSpace100, 200, 250



HA8000- ie/SecureSpace300

### システム装置

#### HA8000 - ie / SecureSpace

HA8000- ie/SecureSpaceは、電子商取引を行うWebサーバに対して多大な負荷をかけるSSL処理をWebサーバから切り離し、電子商取引サイトの性能と信頼性を大幅に向上させるWebアプリケーション製品です。

SSL処理能力	
SecureSpace300	2 2 0 0 C P S
SecureSpace250	1 0 0 0 C P S
SecureSpace200	6 0 0 C P S
SecureSpace100	2 0 0 C P S

HA8000- ie/SecureSpaceは、ディスプレイ、キーボード、マウスが不要のヘッドレスオペレーションです。ネットワークで接続されたクライアントからWebブラウザを使用して操作を行うことができるため、管理者がシステム装置のところまで行くことなく、自席で管理できます。

#### HA8000 - ie / SecureSpace300

プロセッサ	メモリー	ディスク	筐体タイプ	インストールOS	セット形名	希望小売価格 (税別)	保守料(月額)	
							維持保守	出張修理
Pentium III (1.26GHz/256KB) x1CPU	512MB	32MBx1 *1	スラットアロン	BSD/OS 4.01	GJOSS306-0NNNNNO	¥3,000,000	¥19,808	¥14,858
			HA8000ラックマウント		GJOSS306-0NNN1N0	¥3,016,000	¥19,917	¥14,942
			H9000Vラックマウント		GJOSS306-0NNN2N0	¥3,016,000	¥19,917	¥14,942

\*1:ディスクの容量表記は、1MB=10<sup>24</sup>バイトとして計算した値です。

#### HA8000 - ie / SecureSpace250

プロセッサ	メモリー	ディスク	筐体タイプ	インストールOS	セット形名	希望小売価格 (税別)	保守料(月額)	
							維持保守	出張修理
Pentium III (850MHz/256KB) x1CPU	384MB	32MBx1 *1	スラットアロン	BSD/OS 4.01	GJOSS256-0NNNNNO	¥2,300,000	¥15,133	¥11,350
			HA8000ラックマウント		GJOSS256-0NNN1N0	¥2,316,000	¥15,250	¥11,442
			H9000Vラックマウント		GJOSS256-0NNN2N0	¥2,316,000	¥15,250	¥11,442

\*1:ディスクの容量表記は、1MB=10<sup>24</sup>バイトとして計算した値です。



HA8000-ie/SecureSpace200 在庫限りの販売となります。

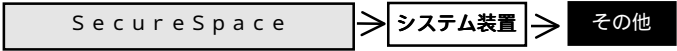
プロセッサ	メモリー	ディスク	筐体タイプ	インストールOS	セット形名	希望小売価格 (税別)	保守料(月額)	
							維持保守	出張修理
Pentium III (500MHz/256KB) x1CPU	256MB	32MBx1 (Compact Flash) *1	スラッドアロン	BSD/OS 4.01	GTOSM201-NNNNN0	¥2,070,000	後報	後報
			HA8000フラックマウント		GTOSM201-NNNNN10	¥2,080,000	後報	後報
			H9000Vフラックマウント		GTOSM201-NNNNN20	¥2,080,000	後報	後報

\*1:ディスクの容量表記は、1MB=10<sup>6</sup>バイトとして計算した値です。

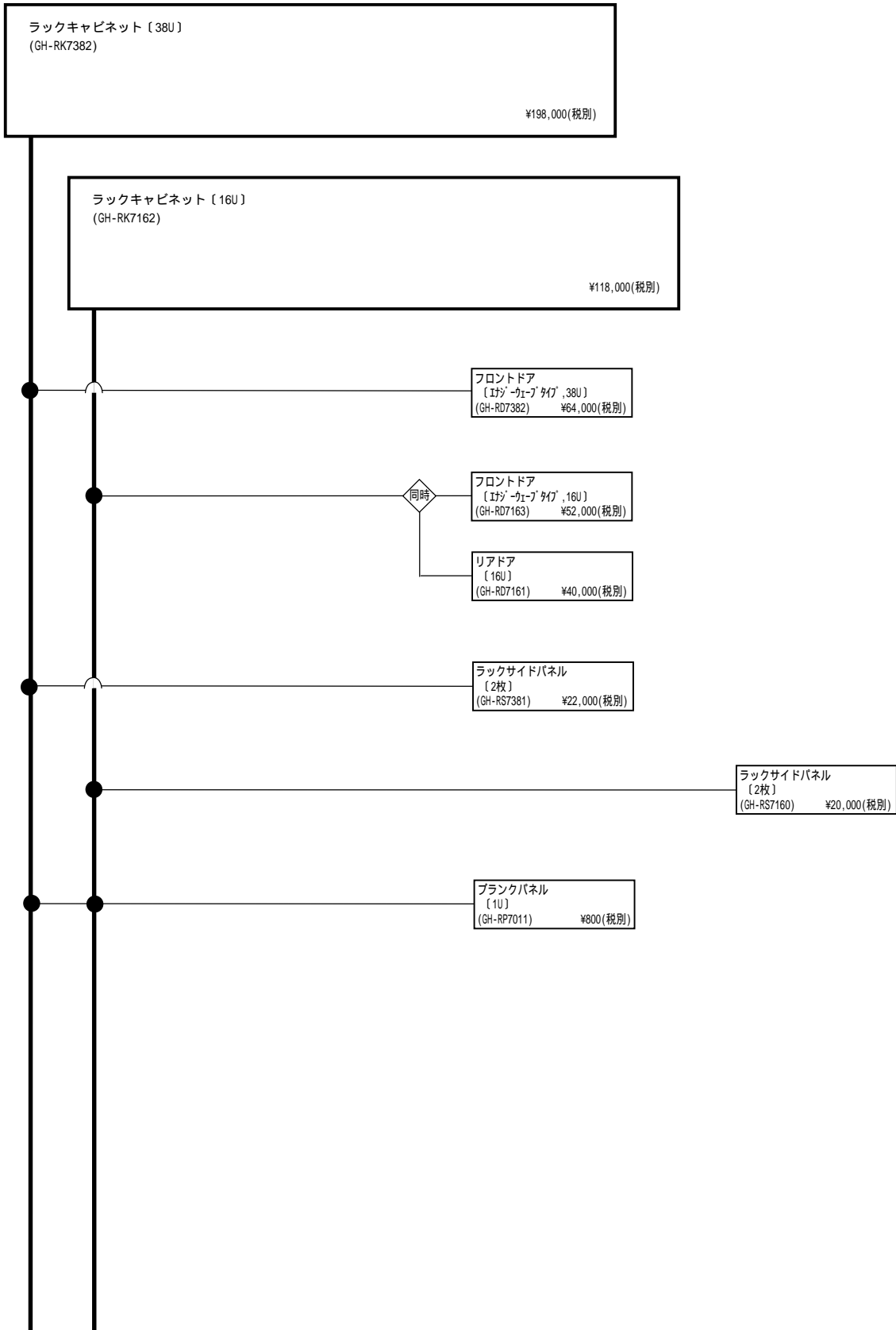
HA8000-ie/SecureSpace100 在庫限りの販売となります。

プロセッサ	メモリー	ディスク	筐体タイプ	インストールOS	セット形名	希望小売価格 (税別)	保守料(月額)	
							維持保守	出張修理
Pentium II (333MHz/256KB) x1CPU	128MB	30MBx1 (Compact Flash) *1	スラッドアロン	BSD/OS 4.01	GTOSM101-NNNNN0	¥1,018,000	後報	後報
			HA8000フラックマウント		GTOSM101-NNNNN10	¥1,028,000	後報	後報
			H9000Vフラックマウント		GTOSM101-NNNNN20	¥1,028,000	後報	後報

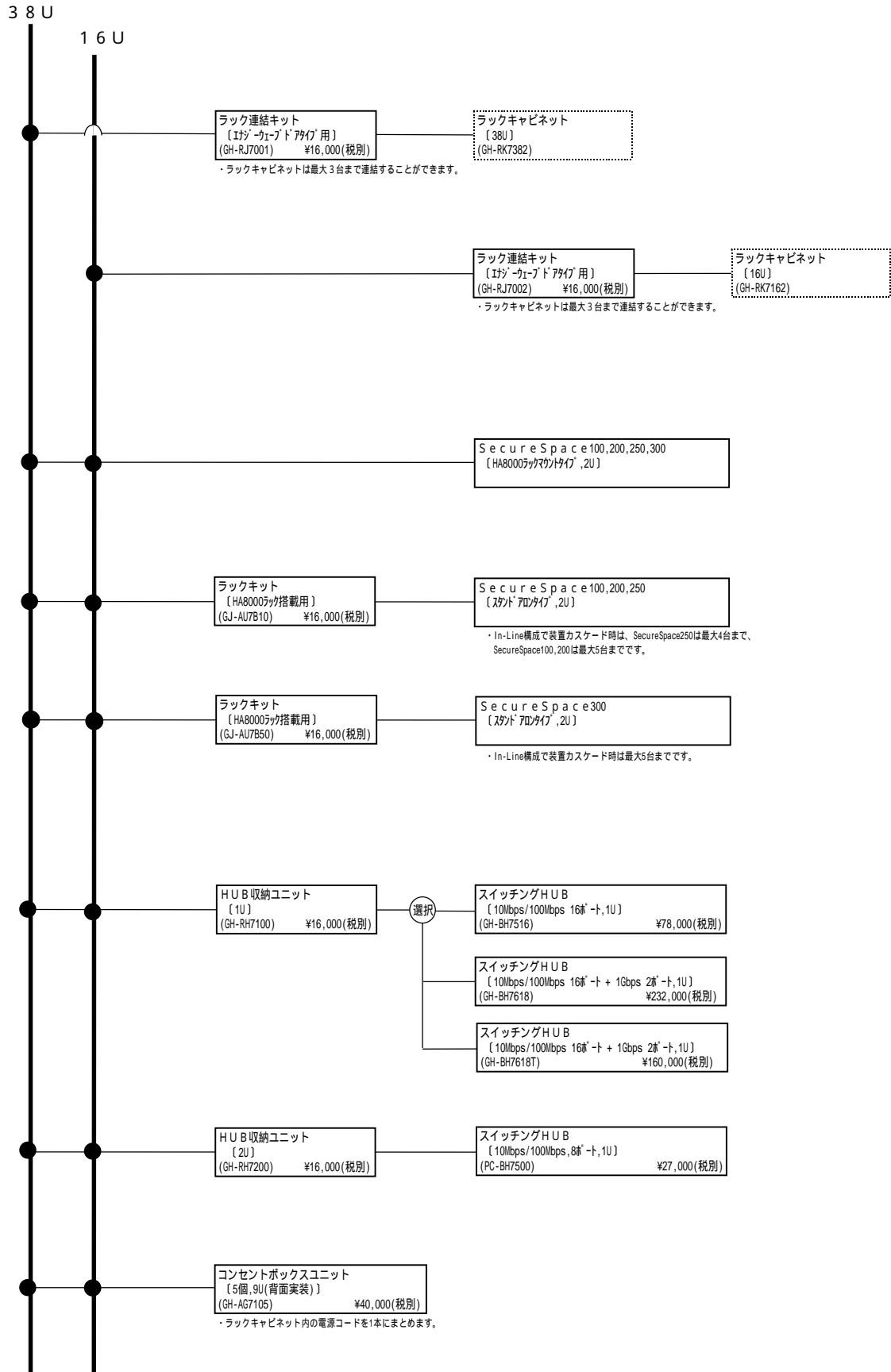
\*1:ディスクの容量表記は、1MB=10<sup>6</sup>バイトとして計算した値です。



その他



SecureSpace ⇒ システム装置 ⇒ その他



## ラックキャビネットへの搭載上の留意事項

### (1) 搭載対応ラックキャビネット種類

仕様	形式	備考
ラックキャビネット(38U)	GH-RK7382	19型ラック,取付け穴ビ` ッEIA規格準拠工パ`-別ビ` ッ,リアド`ア付き
ラックキャビネット(16U)	GH-RK7162	19型ラック,取付け穴ビ` ッEIA規格準拠工パ`-別ビ` ッ
H9000Vラックキャビネット		
詳細はH9000Vの構成ガイド参照願います。(マニュアルナンバ:SP-296-xx) Homepage <a href="http://sysweb.system.hitachi.co.jp/~USC/">http://sysweb.system.hitachi.co.jp/~USC/</a> 問い合わせ先: インターネットプラットフォーム事業部 インターネットソリューション本部技術支援部 Homepage <a href="http://www1.oji.hitachi.co.jp/WHATSNEW/acm-tcm.htm">http://www1.oji.hitachi.co.jp/WHATSNEW/acm-tcm.htm</a>		

システムの拡張に応じて同一形式のラックを3台まで連結することも可能です。

仕様	形式	
ラック連結キット	38U	GH-RJ7001
	16U	GH-RJ7002

ラックキャビネットを連結した場合でも取付可能サイドパネルは、1セットのみです。

### (2) 占有ユニット数及び電源ケーブル本数

モデル名	搭載形態	占有U数	質量	電源ケーブル本数	消費電力	対応	
						38U	16U
SecureSpace300	横置き搭載	2U	8.9kg	1 (接地型2極差込コンセント用)	171W		
SecureSpace250			4.8kg		72W		
SecureSpace200			4.5kg		66W		
SecureSpace100			3.7kg		40W		

### (3) ラックキャビネット関連オプション品の占有ユニット数と主な仕様

オプション品名	形式	占有U数	質量(kg)	電源ケーブル本数	対応		仕様
					38U	16U	
ラックサイドパネル(38U)	GH-RS7381	-	-	-	-	-	2枚1組
フロントドア(38U)	GH-RD7382	-	-	-	-	-	エナジーウェーブタイプ
ラックサイドパネル(16U)	GH-RS7160	-	-	-	-	-	2枚1組
フロントドア(16U)	GH-RD7163	-	-	-	-	-	エナジーウェーブタイプ
リアドア(16U)	GH-RD7161	-	-	-	-	-	16Uラックキャビネット用
ブランクパネル(1U)	GH-RP7011	1U	0.2	-	-	-	ラックキャビネット内の未搭載空きエリアを塞ぎます
ラック連絡キット(38U)	GH-RJ7001	-	-	-	-	-	ラックキャビネットを最大3台まで連結可
ラック連絡キット(16U)	GH-RJ7002	-	-	-	-	-	ラックキャビネットを最大3台まで連結可
スイッチングHUB	PC-BH7500	1U	1.1	1	-	-	HUB収納ユニット(GT-RH7200)が必要です
	GH-BH7516	2U	2.6	1	-	-	HUB収納ユニット(GT-RH7100)が必要です
	GH-BH7618						
	GH-BH7618T						
HUB収納ユニット	GH-RH7100	1U	2.0	-	-	-	他にHUB本体が1U占有します
HUB収納ユニット	GH-RH7200	1U	2.0	-	-	-	スイッチングHUB(PC-BH7500)搭載時
コンセントボックスユニット	GH-AG7105	-	2.0	1	-	-	コンセント口数5個(12A以内) *1

\*1: ラックキャビネット背面に縦に実装されます。

### (4) ラックキャビネットへの搭載上の留意事項

- ラックキャビネット内の未搭載空きエリアは必ずブランクパネルで塞いでください。

### (5) ラックキャビネット搭載の考え方

- 基本的には質量の大きいものをラック下部へ、上部に行くほど質量の小さいものを搭載するようにします。

