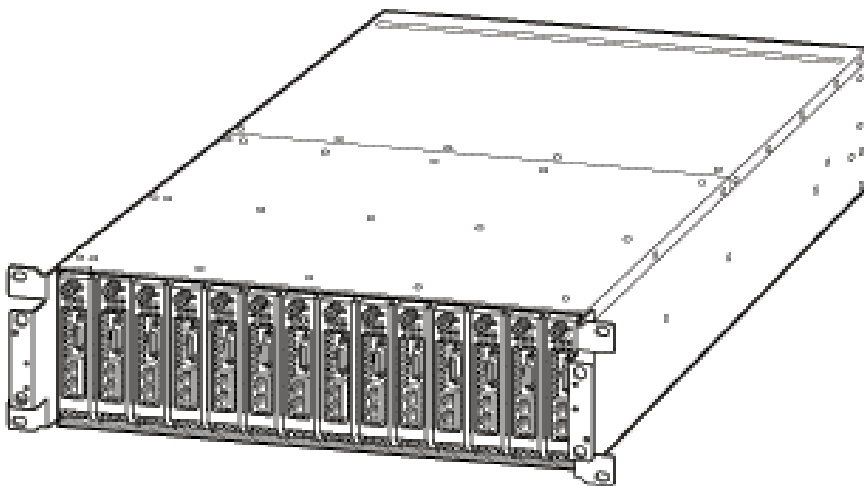


HITACHI FLORA bdシリーズ
(FLORA bd100 X6 版)
システム構成図

(2010年01月06日現在)



HITACHI

「HITACHI FLORA bd シリーズ システム構成図」に関するご注意

<他社所有商標に関する表示>

- ・ Intel, Celeron, Core 2 Duoは、Intel Corporation の商標または登録商標です。
- ・ Microsoft, Windows, Internet Explorerは、米国およびその他の国における米国Microsoft Corp. の登録商標です。
- ・ その他、記載されているソフトウェアおよびハードウェアの名称等は、一般に開発会社の商品名称または登録商標です。

<断り書き>

- ・ 本資料では、以降
Intel® Celeron® プロセッサ-540をCeleron 540に、
Intel® Core™ 2 Duo プロセッサ-T7250をCore 2 Duo T7250に、
Microsoft® Windows XP Professional Blade PC Edition (1RDL Version)をWindows XPに、
Microsoft® Windows Vista® Business Blade PC Edition (1RDL Version)をWindows Vistaに、
Windows Vista® Business Blade PC Edition (1RDL Version) (ダウングレード代行サービス付) を
Windows Vista (ダウングレード代行サービス付) に、
それぞれ略称致します。
- ・ 本資料で使用の単位は、
K : 1,024
k : 10³
M : 10⁶
G : 10⁹
T : 10¹² で換算しています。

お問い合わせ先

本製品のハードウェアについての技術的なお問い合わせは、HCAセンタ（HITACカスタマ・アンサ・センタ）でご回答いたしますので、次のフリーダイヤルにおかけください。受付担当がお問い合わせ内容を承り、専門エンジニアが折り返し電話でお答えするコールバック方式をとらせていただきます。

HCAセンタ（HITACカスタマ・アンサ・センタ）

<フリーダイヤル> 0120-2580-91

<受付時間> 9:00~12:00 / 13:00~17:00（土・日・祝日を除く）

●お願い

- ・ 質問内容をFAXでお送りいただくこともありますので、ご協力をお願いいたします。
- ・ HITACカスタマ・アンサ・センタでお答えできるのは、製品のハードウェアの機能や操作方法などです。OSや各言語によるユーザープログラムの技術支援は、除きます。
- ・ 明らかにハードウェア障害と思われる場合は、販売会社または保守会社にご連絡ください。

目 次

システム構成図の見方	1
ハードウェア保守サービスについて	2
1. ハードウェア構成図 ベースユニット/クライアントモジュール編	4
1. 1 FLORA b d 1 0 0 X 6	4
2. ハードウェア構成図 外付けオプション編	1 6
2. 1 ディスプレイ/キーボードユニット, USB FDD, USB DVD-ROM&CD-R/RW	1 6
2. 2 スイッチングHUB	1 7
3. ハードウェア構成図 ラックキャビネット編	1 8
3. 1 ラックキャビネット	1 8
4. オプション一覧	3 1
5. サービス一覧	3 2
5. 1 FLORA b d 1 0 0 導入サービス	3 2
5. 2 カスタムメイドサービス	4 0
5. 3 移設サービス	4 1
5. 4 SBメニュー	4 2
6. 有寿命品一覧	4 4
7. システム構成上の注意事項	4 5
7. 1 システム接続構成	4 5
7. 2 システム構築の注意	4 8
7. 3 法規制 (J-M o s s) への対応	5 1
8. 導入計画	5 2
8. 1 環境条件	5 2
8. 2 電源設備	5 3
8. 3 その他	5 4

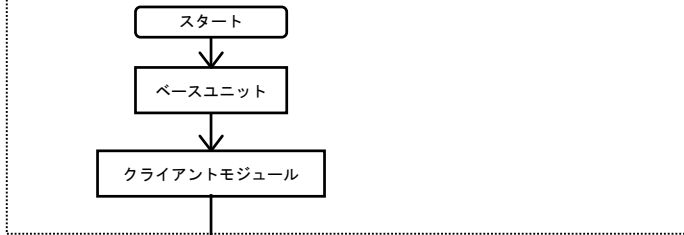
システム構成図の見方

(1) 本システム構成図は、次のような流れとなっております。

1. ハードウェア構成図 ベースユニット/クライアントモジュール編

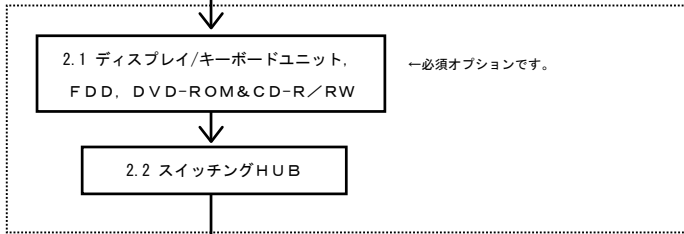
選択した機種の中から、ベースユニットを選択し、そのベースユニットに増設したいオプション品を選択します。

ハードウェア構成図の流れ



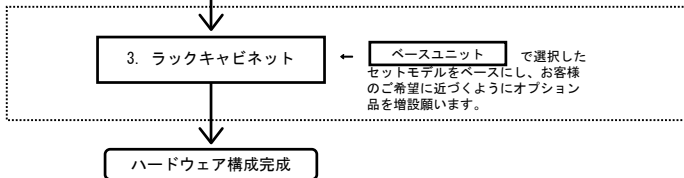
2. ハードウェア構成図 外付けオプション編

←増設したいオプション品を選択します。



3. ハードウェア構成図 ラックキャビネット編

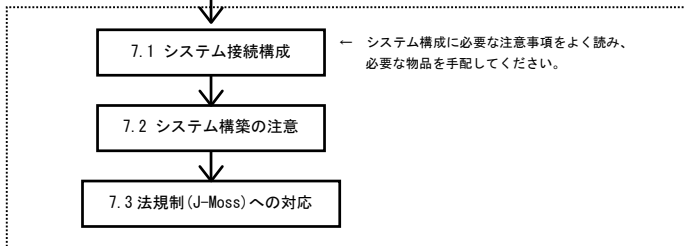
←ラックキャビネットに搭載したいオプション品を選択します。



5. サービス一覧

←購入するFLORA bd100の構成が決定したら、次は搬入方法など必要なサービスを選択します。

7. システム構成上の注意事項



(2) システム構成図中に記載されている記号の意味を示します。



同時 : 同時接続 [搭載] 可

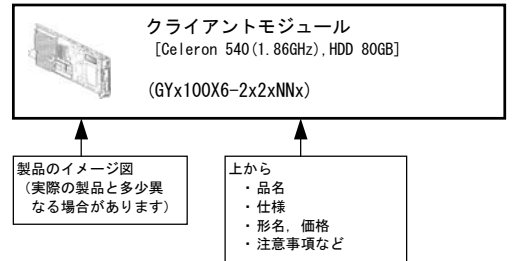


選択 : 選択接続 [搭載] のみ

<7桁アルファベット記載例>
ABCDEFGHIJKLMNO PQRSTUVWXYZ

<数字記載例>
1234567890
※ 特にアルファベットの0と 数字の0の違いにご注意ください。

(3) オプション製品の説明は次のようになっています。



ハードウェア保守サービスについて

お客様に、機器を最良な状態でお使い頂きたい為、きめ細かな保守サービスをご用意しております。
対象機種は、FLORA b d 100のベースユニット，クライアントモジュール，ラック搭載外付けデバイス
です。

3年無償保証 サービス	1年目： 維持保守サービス [当日オンサイト] (無償)	2, 3年目： 維持保守サービス[当日オンサイト]への アップグレードサービス (有償) 2, 3年目： 出張修理サービス [翌平日オンサイト](無償)	有償サービス 年契約サービス (維持保守サービス， 出張修理サービス， パーコールサービス など)	
	1年無償保証 サービス	1年目： 維持保守サービス [当日オンサイト] (無償)		有償サービス 年契約サービス (維持保守サービス，出張修理サービス)， パーコールサービスなど
	1年目	2年目	3年目	4年目以降

1. 3年無償保証サービス

<対象機種>

ベースユニット (3年無償保証モデル)，クライアントモジュール (3年無償保証モデル)

<サービス内容>

無償保証期間	ご購入から3年間	
サービス内容	1年目	維持保守サービス[当日オンサイト] 障害発生発生時サービス員の即時出張による修復 (無償)
	2, 3年目	出張修理サービス[翌平日オンサイト] *1 障害発生のご連絡から翌平日以降，サービス員の出張による修復 (無償)
サービス時間	1年目	平日 8:00~19:00 (土曜・日曜・祝日・年末年始を除く)
	2, 3年目	平日 9:00~17:00 (土曜・日曜・祝日・年末年始を除く)

*1：維持保守サービス [当日オンサイト] へのアップグレード (有償) を用意しています。

2. 1年無償保証サービス

<対象機種>

ベースユニット (1年無償保証モデル)，クライアントモジュール (1年無償保証モデル)，
外付けデバイス，ラック関連オプション品

<サービス内容>

無償保証期間	ご購入から1年間
サービス内容	維持保守サービス[当日オンサイト] 障害発生発生時サービス員の即時出張による修復 (無償)
サービス時間	平日 9:00~17:00, 土曜日 9:00~12:00 (日曜・祝日・年末年始を除く)

3. 無償保証サービス期間と形名について

無償保証サービス期間と形名については、下表を参照願います。

	対象製品	形名
3年無償保証サービス対象製品	・ベースユニット（3年無償保証モデル）	GY-xRF102xx-6A
	・クライアントモジュール（3年無償保証モデル）	GYx10AX6-xxxxxxx
1年無償保証サービス対象製品	・ベースユニット（1年無償保証モデル）	GY-xRF102xx-6
	・クライアントモジュール（1年無償保証モデル）	GYx100X6-xxxxxxx
	・ベースユニット／クライアントモジュール以外の外付けデバイス、ラック関連オプション品	構成ガイド参照

4. ハードウェア3年保証製品アップグレード保守サービス（3年一括契約サービス）

<対象機種>

ベースユニット（3年無償保証モデル）、クライアントモジュール（3年無償保証モデル）

<サービス内容>

「3年無償保証モデル」の2、3年目のサービス内容を維持保守サービス[当日オンサイト]へアップグレードするサービスです。

無償保証期間	「3年無償保証モデル」	
	「ハードウェア3年保証製品アップグレード保守サービス」（有償） 有／無	
	無し	有り
1年目	維持保守サービス（無償） [当日オンサイト]	維持保守サービス（無償） [当日オンサイト]
2年目	出張修理サービス（無償） [翌平日オンサイト]	維持保守サービス（有償） [当日オンサイト]
3年目	出張修理サービス（無償） [翌平日オンサイト]	維持保守サービス（有償） [当日オンサイト]

サービス内容	障害発生時サービス員の即時出張による修復（有償）
サービス時間	平日 8:00～19:00（土曜・日曜・祝日・年末年始を除く）

5. 有償サービス（年契約サービス）

■維持保守サービス

サービス内容	障害発生時サービス員の即時出張による修復（有償）
サービス時間	平日 9:00～17:00、土曜日 9:00～12:00（日曜・祝日・年末年始を除く）

■出張保守サービス

サービス内容	障害発生時のご連絡から翌平日以降、サービス員の出張による修復（有償）
サービス時間	平日 9:00～17:00（土曜・日曜・祝日・年末年始を除く）

6. パーコールサービス

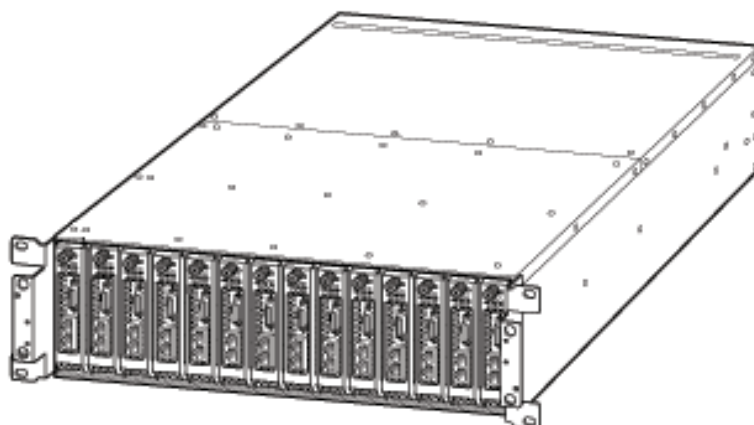
維持保守サービスや出張保守サービスをご契約いただかない場合は、お客様からの依頼により随時修理サービスを実施いたします。

修理サービス内容により、技術料・技術者派遣費・部品代・旅費などのサービス料金が必要となります。

障害修復のご利用回数は契約毎に1回のご利用になります。

1. ハードウェア構成図 ベースユニット/クライアントモジュール編

1. 1 FLORA bd100 X6



FLORA bd100 X6
(筐体色：黒)

FLORA bd100 X6 機器仕様

● ベースユニット

モデル名	FLORA bd100 X6 ベースユニット (AC100V 対応)	FLORA bd100 X6 ベースユニット (AC200V 対応)
筐体タイプ	ラックタイプ [3U]	
搭載クライアントモジュール数	14台	
外形寸法	426.0(W)x739.2(D)x130.0(H)mm (フロントパネル、ラックキャビネット搭載用ガイドレール部を除く)	
質量	約 22.8kg (フロントパネル/クライアントモジュール 14 台搭載時: 40.5kg)	
電源	AC100V±10% 50/60Hz	AC200V±10% 50/60Hz
電源コードプラグ形状(本数)	接地型 2 極差込プラグ (2 本)	
消費電力 [最大消費電力値]	744W (FLORA bd100 X6 クライアントモジュール 14 台搭載時)	
VCCI 基準 *1	クラス A 情報技術装置	
騒音	54dB 以下	
J-Moss	対応	
主な添付品	ラック搭載用ガイドレール、電源ケーブル x2 本、スイッチパン	

● クライアントモジュール

モデル名	FLORA bd100 X6 クライアントモジュール (Celeron 対応)	FLORA bd100 X6 クライアントモジュール (Core 2 Duo 対応)
プロセッサ (周波数)	Intel® Celeron® プロセッサ-540 (1.86GHz)	Intel® Core™ 2 Duo プロセッサ-T7250 (2GHz)
プロセッサ数	1	
キャッシュメモリー	1MB	2MB
チップセット	Intel 社製 82GM965	
システムバス (FSB) 周波数	533MHz	800MHz
メインメモリー	DDR2/Non-ECC/Unbuffered/SO-DIMM	
仕様	2	
スロット	512MB/1GB/2GB	
容量	1GB/2GB	
表示機能	Intel 社製 GM965 Express (チップセットに内蔵)	
アクセラレータ	Shared system memory (最大 128MB)	
VRAM	2048x1536ドット (32bit true color [4, 294, 967, 296 色])	
表示解像度 (表示色)	2.5 型 シリアル ATA/150 HDD	
ハードディスク	シリアル ATA/150	
仕様	1	
インタフェース	80GB	
最大実装数	5400r/min	
HDD 容量 *2	Intel 社製 82573E x1, 82566MM x1	
回転数	1000BASE-T/100BASE-TX/10BASE-T x2ポート (RJ-45)	
LAN	ポート	
コントローラ	3 (USB 1.1/2.0)	
インタフェース	1	
WOL機能	IPMI V1.5 準拠	
標準インターフェイス	約 1.2kg	
(KVMコネクタ)	USB	Windows Vista: 53W Windows Vista (ダウングレード代行サービス付): 54W
Video		
リモート制御	j	
外形寸法	126.0(W)x387.0(D)x28.4(H)mm	
質量	約 1.2kg	
消費電力 [最大消費電力値]	43W	Windows Vista: 0.00051 Windows Vista (ダウングレード代行サービス付): 0.00049
省エネ法に	区分	j
基づく表示	エネルギー消費効率	0.0011
J-Moss	対応	
インストール OS	Windows Vista Business Blade PC Edition (IRDL Version) / Windows Vista® Business Blade PC Edition (IRDL Version) (ダウングレード代行サービス付) *3	
サポート OS	Windows Vista Business Blade PC Edition (IRDL Version) / Windows Vista® Business Blade PC Edition (IRDL Version) (ダウングレード代行サービス付) *3	
主な添付品	リカバリ DVD なし リカバリ DVD あり	

*1: 情報処理装置等電波障害自主規制協議会基準。クラス A 情報技術装置を家庭環境で使用すると、電波妨害を引き起こすことがあります。

*2: この場合には、使用者が適切な対策を講ずるよう要求されることがあります。

*3: ハードディスクの容量表記は、1GB=1000Byte換算値です。1GB=1024Byte換算のものとは表記上同容量でも、実容量は少なくなります。

*4: 「ダウングレード代行サービス」は、Windows Vista® Business Blade PC Edition をご購入のお客様がダウングレード権を行使することに同意される場合、

お客様のご要望により弊社がお客様に代わって Windows® XP Professional Blade PC Edition をインストールして出荷するサービスです。

インストールされる OS は Windows® XP Professional Blade PC Edition となりますが、お客様がライセンスを取得される OS は Windows Vista® Business Blade PC Edition となります。

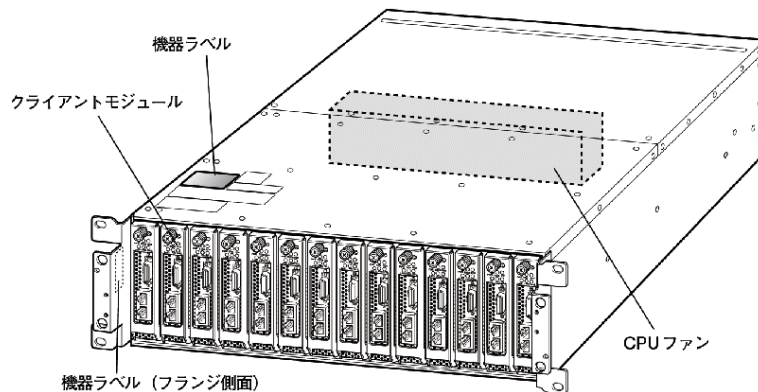
本モデルのリカバリ DVD とマニュアルは、Windows® XP Professional Blade PC Edition と Windows Vista® Business Blade PC Edition の 2 種類添付されます。

●エネルギー消費効率とは、省エネ法で定める測定方法により測定された消費電力を省エネ法で定める複合理論性能で除したものです。

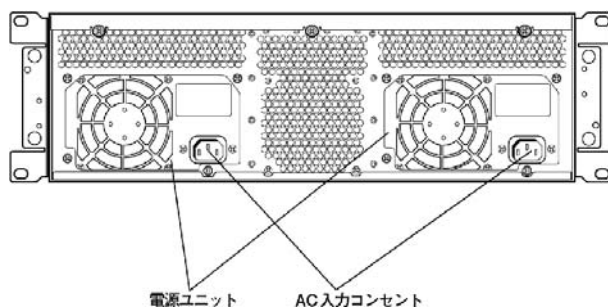
FLORA b d 100 X6 各部の機能と名称

● ベースユニット

[前面]

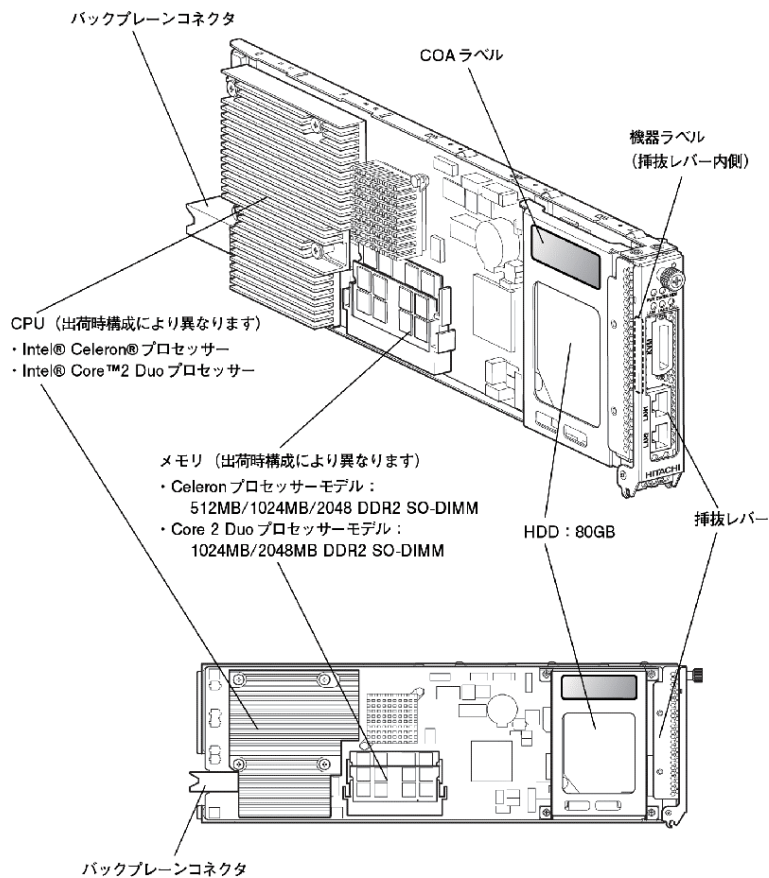


[背面]

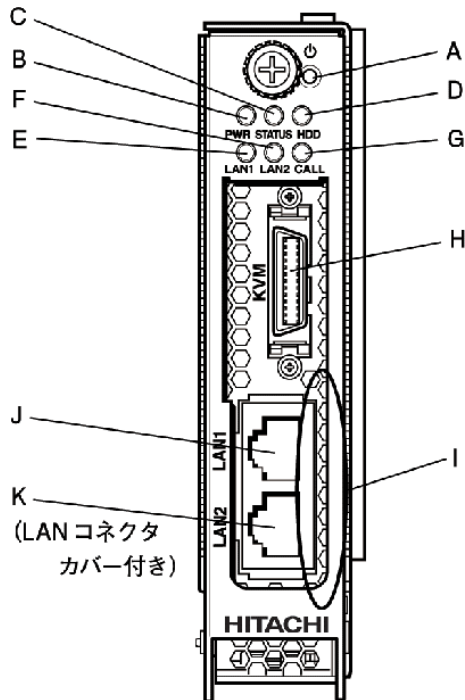


● クライアントモジュール

[外観]



[パネル]



A : 電源スイッチ

電源スイッチを添付のスイッチピンで、4秒未満押しした場合は、起動又は終了します。
電源スイッチを添付のスイッチピンで、4秒以上押しした続けた場合は、強制終了します。

B : 電源ランプ (PWR)

赤点灯: クライアントモジュールがベースユニットに挿入され、ACPIのモードがソフトウェアで終了した時に点灯します。
緑点灯時から電源を切った場合などは、消灯します。
緑点灯: 電源スイッチを押したときや、ネットワーク経由でのリポート時に点灯します。
緑点滅: スタンバイモード、サスペンドモード時に点滅します。

C : STATUSランプ (STATUS)

消灯: 通常は消灯しています。
赤点滅: エラーを検出した時に点滅します。

D : HDDランプ (HDD)

緑点滅: HDDアクセス時に点滅します。

E : LAN1ランプ (LAN1)

緑点灯: LAN1がポートとリンク確立すると緑色に点灯します。
赤点灯: LAN1へのアクセス時に赤色点灯します。

F : LAN2ランプ (LAN2)

緑点灯: LAN2がポートとリンク確立すると緑色に点灯します。
赤点灯: LAN2へのアクセス時に赤色点灯します。

G : CALLランプ (CALL)

黄点滅: 保守を必要とするクライアントモジュールを特定するため、ネットワーク経由で指示した時に点滅します。

H : KVMコネクタ

ビデオ出力及びUSBポートが3つ出力されるポートです。KVMケーブルを接続して使用します。保護用のKVMコネクタカバーを添付しています。KVMケーブルを接続しない時は、必ずKVMコネクタカバーを取り付けてください。

I : 診断用ランプ

障害切り分け用のランプです。

J : LAN1コネクタ

LAN接続用のコネクタです。リモートで制御できます。

K : LAN2コネクタ

LAN接続用のコネクタです。保護用のLANコネクタカバーを添付しています。LANケーブルを接続しない時は、必ずLANコネクタカバーを取り付けてください。

＜ベースユニット/クライアントモジュール編＞



FLORA bd100 ベースユニット

● FLORA bd100 ベースユニット (3年無償保証モデル *5)

モデル	構成			セット形名	希望小売価格	保守料(月額) *7	
	筐体 1台	電源ユニット 2台				維持保守	出張修理
ベースユニット [セット用] (*1)		筐体 1台	電源ユニット 2台 [AC100V]	CPUファン 4台	GY-SRF1021N-6A		
	電源ユニット 2台 [AC200V]		GY-SRF1022N-6A		¥160,650 (税抜)¥153,000	¥901 (税抜) ¥858	¥674 (税抜) ¥642
ベースユニット [単品用] (*2)	筐体 1台 ダミーブラケット 14枚	電源ユニット 2台 [AC100V]	GY-RF10211-6A		¥191,100 (税抜)¥182,000	¥1,173 (税抜) ¥1,117	¥884 (税抜) ¥842
		電源ユニット 2台 [AC200V]	GY-RF10221-6A		¥199,500 (税抜)¥190,000	¥1,225 (税抜) ¥1,167	¥919 (税抜) ¥875

標準添付品 ラックキャビネット搭載用ガイドレール、電源ケーブル、スイッチピン

*1: ベースユニットの他にクライアントモジュール及びダミーブラケット (空きスロットがある場合) が必要です。
 *2: ベースユニットを単品 (クライアントモジュール搭載なし) 購入の場合のみ選択願います。ダミーブラケット (GY-RP7021 相当) が 14 枚標準搭載されます。
 *5: 搭載可能なクライアントモジュールは、X6 モデル (3年無償保証期間モデル) のみです。
 *7: 3年無償保証対象製品の4年目以降に適用

● FLORA bd100 ベースユニット (1年無償保証モデル *6)

モデル	構成			セット形名	希望小売価格	保守料(月額) *8	
	筐体 1台	電源ユニット 2台				維持保守	出張修理
ベースユニット [セット用] (*1)		筐体 1台	電源ユニット 2台 [AC100V]	CPUファン 4台	GY-SRF1021N-6		
	電源ユニット 2台 [AC200V]		GY-SRF1022N-6		¥144,900 (税抜)¥138,000	¥901 (税抜) ¥858	¥674 (税抜) ¥642
ベースユニット [単品用] (*2)	筐体 1台 ダミーブラケット 14枚	電源ユニット 2台 [AC100V]	GY-RF10211-6		¥175,350 (税抜)¥167,000	¥1,173 (税抜) ¥1,117	¥884 (税抜) ¥842
		電源ユニット 2台 [AC200V]	GY-RF10221-6		¥183,750 (税抜)¥175,000	¥1,225 (税抜) ¥1,167	¥919 (税抜) ¥875

標準添付品 ラックキャビネット搭載用ガイドレール、電源ケーブル、スイッチピン

*1: ベースユニットの他にクライアントモジュール及びダミーブラケット (空きスロットがある場合) が必要です。
 *2: ベースユニットを単品 (クライアントモジュール搭載なし) 購入の場合のみ選択願います。ダミーブラケット (GY-RP7021 相当) が 14 枚標準搭載されます。
 *6: 搭載可能なクライアントモジュールは、X6 モデル (1年無償保証期間モデル) のみです。
 *8: 1年無償保証対象製品の2年目以降に適用

＜ベースユニット/クライアントモジュール編＞

ベースユニット



クライアントモジュール



＜外付けオプション編＞から

・外付け装置
(ディスプレイ/キーボードユニット、USB FDD、USB DVD-RAM&CD-R/RW、スイッチング HUB)



ラックキャビネット編

FLORA b d 100 クライアントモジュール

① FLORA b d 100 クライアントモジュール (3年無償保証モデル *5)

[Windows Vista Business Blade PC Edition(1RDL(*3) Version) プレインストールモデル]

モデル	プロセッサ	内蔵 HDD	メモリー	リカバリ DVD (*4)	増設先	セット形名	希望小売価格	保守料(月額) *7			
								維持保守	出張修理		
Windows Vista Business Blade PC Edition (1RDL Version) プレインストールモデル	Celeron 540 (1.86GHz/1MB) × 1CPU	80GB シリアル ATA: 5400r/min	512MB DDR2 Non-ECC Unbuffered SO-DIMM	なし	工場搭載	GYE10AX6-2221NNX	¥92,400 (税抜) ¥88,000	¥551 (税抜) ¥525	¥412 (税抜) ¥392		
					現地増設	GYE10AX6-2221NNZ	¥92,400 (税抜) ¥88,000	¥551 (税抜) ¥525	¥412 (税抜) ¥392		
				あり	工場搭載	GYE10AX6-2222NNX	¥92,400 (税抜) ¥88,000	¥551 (税抜) ¥525	¥412 (税抜) ¥392		
					現地増設	GYE10AX6-2222NNZ	¥92,400 (税抜) ¥88,000	¥551 (税抜) ¥525	¥412 (税抜) ¥392		
				1GB DDR2 Non-ECC Unbuffered SO-DIMM	なし	工場搭載	GYE10AX6-2421NNX	¥92,400 (税抜) ¥88,000	¥551 (税抜) ¥525	¥412 (税抜) ¥392	
						現地増設	GYE10AX6-2421NNZ	¥92,400 (税抜) ¥88,000	¥551 (税抜) ¥525	¥412 (税抜) ¥392	
			あり		工場搭載	GYE10AX6-2422NNX	¥92,400 (税抜) ¥88,000	¥551 (税抜) ¥525	¥412 (税抜) ¥392		
					現地増設	GYE10AX6-2422NNZ	¥92,400 (税抜) ¥88,000	¥551 (税抜) ¥525	¥412 (税抜) ¥392		
			2GB DDR2 Non-ECC Unbuffered SO-DIMM		なし	工場搭載	GYE10AX6-2521NNX	¥102,900 (税抜) ¥98,000	¥622 (税抜) ¥592	¥464 (税抜) ¥442	
						現地増設	GYE10AX6-2521NNZ	¥102,900 (税抜) ¥98,000	¥622 (税抜) ¥592	¥464 (税抜) ¥442	
				あり	工場搭載	GYE10AX6-2522NNX	¥102,900 (税抜) ¥98,000	¥622 (税抜) ¥592	¥464 (税抜) ¥442		
					現地増設	GYE10AX6-2522NNZ	¥102,900 (税抜) ¥98,000	¥622 (税抜) ¥592	¥464 (税抜) ¥442		
	1GB DDR2 Non-ECC Unbuffered SO-DIMM	なし		工場搭載	GYE10AX6-3421NNX	¥136,500 (税抜) ¥130,000	¥848 (税抜) ¥808	¥638 (税抜) ¥608			
				現地増設	GYE10AX6-3421NNZ	¥136,500 (税抜) ¥130,000	¥848 (税抜) ¥808	¥638 (税抜) ¥608			
		あり	工場搭載	GYE10AX6-3422NNX	¥136,500 (税抜) ¥130,000	¥848 (税抜) ¥808	¥638 (税抜) ¥608				
			現地増設	GYE10AX6-3422NNZ	¥136,500 (税抜) ¥130,000	¥848 (税抜) ¥808	¥638 (税抜) ¥608				
		2GB DDR2 Non-ECC Unbuffered SO-DIMM	なし	工場搭載	GYE10AX6-3521NNX	¥147,000 (税抜) ¥140,000	¥919 (税抜) ¥875	¥691 (税抜) ¥658			
				現地増設	GYE10AX6-3521NNZ	¥147,000 (税抜) ¥140,000	¥919 (税抜) ¥875	¥691 (税抜) ¥658			
	あり		工場搭載	GYE10AX6-3522NNX	¥147,000 (税抜) ¥140,000	¥919 (税抜) ¥875	¥691 (税抜) ¥658				
			現地増設	GYE10AX6-3522NNZ	¥147,000 (税抜) ¥140,000	¥919 (税抜) ¥875	¥691 (税抜) ¥658				
	各モデル共通仕様		標準搭載品	1000BASE-T x2, USB (USB1.1/2.0) x3, Video x1							
			標準添付品	リカバリ DVD なしモデル: なし/リカバリ DVD ありモデル: リカバリ DVD, 取扱説明書							

*3: RDL (Remote Desktop License)

*4: 1サイトに1式は、リカバリDVDありのモデルをご購入願います。ご購入頂かない場合リカバリDVDや取扱説明書などが添付されません。尚、リカバリDVDのみの購入は出来ません。

*5: 搭載可能なベースユニットは、X6モデル用(3年無償保証期間モデル)のみです。

*7: 3年無償保証対象製品の4年目以降に適用



② FLORA bd100 クライアントモジュール (3年無償保証モデル *5)
 [Windows Vista® Business Blade PC Edition (1RDL Version) (ダウングレード代行サービス付) *9]

モデル	プロセッサ	内蔵 HDD	メモリー	リカバリ DVD (*4)	増設先	セット形名	希望小売価格	保守料(月額) *7	
								維持保守	出張修理
Windows Vista Business Blade PC Edition (1RDL Version) (ダウングレード代行サービス付) *5	Celeron 540 (1.86GHz/1MB) ×1CPU	80GB シリル ATA:5400r/min	512MB DDR2 Non-ECC Unbuffered SO-DIMM	なし	工場搭載	GYF10AX6-2221NNX	¥92,400 (税抜)¥88,000	¥551 (税抜) ¥525	¥412 (税抜) ¥392
					現地増設	GYF10AX6-2221NNZ	¥92,400 (税抜)¥88,000	¥551 (税抜) ¥525	¥412 (税抜) ¥392
				あり	工場搭載	GYF10AX6-2224NNX	¥96,600 (税抜)¥92,000	¥551 (税抜) ¥525	¥412 (税抜) ¥392
					現地増設	GYF10AX6-2224NNZ	¥96,600 (税抜)¥92,000	¥551 (税抜) ¥525	¥412 (税抜) ¥392
				なし	工場搭載	GYF10AX6-2421NNX	¥92,400 (税抜)¥88,000	¥551 (税抜) ¥525	¥412 (税抜) ¥392
					現地増設	GYF10AX6-2421NNZ	¥92,400 (税抜)¥88,000	¥551 (税抜) ¥525	¥412 (税抜) ¥392
			あり	工場搭載	GYF10AX6-2424NNX	¥96,600 (税抜)¥92,000	¥551 (税抜) ¥525	¥412 (税抜) ¥392	
				現地増設	GYF10AX6-2424NNZ	¥96,600 (税抜)¥92,000	¥551 (税抜) ¥525	¥412 (税抜) ¥392	
			1GB DDR2 Non-ECC Unbuffered SO-DIMM	なし	工場搭載	GYF10AX6-2521NNX	¥102,900 (税抜)¥98,000	¥622 (税抜) ¥592	¥464 (税抜) ¥442
					現地増設	GYF10AX6-2521NNZ	¥102,900 (税抜)¥98,000	¥622 (税抜) ¥592	¥464 (税抜) ¥442
				あり	工場搭載	GYF10AX6-2524NNX	¥107,100 (税抜)¥102,000	¥622 (税抜) ¥592	¥464 (税抜) ¥442
					現地増設	GYF10AX6-2524NNZ	¥107,100 (税抜)¥102,000	¥622 (税抜) ¥592	¥464 (税抜) ¥442
	なし	工場搭載		GYF10AX6-3421NNX	¥136,500 (税抜)¥130,000	¥848 (税抜) ¥808	¥638 (税抜) ¥608		
		現地増設		GYF10AX6-3421NNZ	¥136,500 (税抜)¥130,000	¥848 (税抜) ¥808	¥638 (税抜) ¥608		
	あり	工場搭載	GYF10AX6-3424NNX	¥140,700 (税抜)¥134,000	¥848 (税抜) ¥808	¥638 (税抜) ¥608			
		現地増設	GYF10AX6-3424NNZ	¥140,700 (税抜)¥134,000	¥848 (税抜) ¥808	¥638 (税抜) ¥608			
	Core 2 Duo T7250 (2GHz/2MB) ×1CPU	なし	工場搭載	GYF10AX6-3521NNX	¥147,000 (税抜)¥140,000	¥919 (税抜) ¥875	¥691 (税抜) ¥658		
			現地増設	GYF10AX6-3521NNZ	¥147,000 (税抜)¥140,000	¥919 (税抜) ¥875	¥691 (税抜) ¥658		
		あり	工場搭載	GYF10AX6-3524NNX	¥151,200 (税抜)¥144,000	¥919 (税抜) ¥875	¥691 (税抜) ¥658		
			現地増設	GYF10AX6-3524NNZ	¥151,200 (税抜)¥144,000	¥919 (税抜) ¥875	¥691 (税抜) ¥658		
		なし	工場搭載	GYF10AX6-3521NNX	¥147,000 (税抜)¥140,000	¥919 (税抜) ¥875	¥691 (税抜) ¥658		
			現地増設	GYF10AX6-3521NNZ	¥147,000 (税抜)¥140,000	¥919 (税抜) ¥875	¥691 (税抜) ¥658		
	あり	工場搭載	GYF10AX6-3524NNX	¥151,200 (税抜)¥144,000	¥919 (税抜) ¥875	¥691 (税抜) ¥658			
		現地増設	GYF10AX6-3524NNZ	¥151,200 (税抜)¥144,000	¥919 (税抜) ¥875	¥691 (税抜) ¥658			
各モデル共通仕様	標準搭載品	1000BASE-T x2, USB(USB1.1/2.0) x3, Video x1							
	標準添付品	リカバリ DVD なしモデル: なし/リカバリ DVD ありモデル: リカバリ DVD, 取扱説明書							

*3: RDL (Remote Desktop License)
 *4: 1サイトに1式は、リカバリDVDありのモデルをご購入願います。ご購入頂かない場合リカバリDVDや取扱説明書などが添付されません。尚、リカバリDVDのみの購入は出来ません。
 *5: 搭載可能なベースユニットは、X6モデル用(3年無償保証期間モデル)のみです。
 *7: 3年無償保証対象製品の4年目以降に適用
 *9: 「ダウングレード代行サービス」は、Windows Vista® Business Blade PC Editionをご購入のお客様がダウングレード権を行使することに同意される場合、お客様のご要望により弊社がお客様に代わってWindows® XP Professional Blade PC Editionをインストールして出荷するサービスです。インストールされるOSはWindows® XP Professional Blade PC Editionとなりますが、お客様がライセンスを取得されるOSはWindows Vista® Business Blade PC Editionとなります。本モデルのリカバリDVDとマニュアルは、Windows® XP Professional Blade PC EditionとWindows Vista® Business Blade PC Editionの2種類添付されます。

＜ベースユニット/クライアントモジュール編＞

ベースユニット



クライアントモジュール



＜外付けオプション編＞から

・外付け装置
(ディスプレイ/キーボードユニット、USB FDD、USB DVD-RAM&CD-R/RW、スイッチング HUB)



ラックキャビネット編

③ FLORA bd100 クライアントモジュール (1年無償保証モデル *6)
[Windows Vista Business Blade PC Edition (1RDL(*3) Version) プレインストールモデル]

モデル	プロセッサ	内蔵 HDD	メモリー	リカバリ DVD (*4)	増設先	セット形名	希望小売価格	保守料(月額) *8		
								維持保守	出張修理	
Windows Vista Business Blade PC Edition (1RDL Version) プレインストールモデル	Celeron 540 (1.86GHz/1MB) × 1CPU	80GB シリアル ATA:5400r/min	512MB DDR2 Non-ECC Unbuffered SO-DIMM	なし	工場搭載	GYE100X6-2221NNX	¥82,950 (税抜)¥79,000	¥551 (税抜)¥525	¥412 (税抜)¥392	
					現地増設	GYE100X6-2221NNZ	¥82,950 (税抜)¥79,000	¥551 (税抜)¥525	¥412 (税抜)¥392	
				あり	工場搭載	GYE100X6-2222NNX	¥82,950 (税抜)¥79,000	¥551 (税抜)¥525	¥412 (税抜)¥392	
					現地増設	GYE100X6-2222NNZ	¥82,950 (税抜)¥79,000	¥551 (税抜)¥525	¥412 (税抜)¥392	
			1GB DDR2 Non-ECC Unbuffered SO-DIMM	なし	工場搭載	GYE100X6-2421NNX	¥82,950 (税抜)¥79,000	¥551 (税抜)¥525	¥412 (税抜)¥392	
					現地増設	GYE100X6-2421NNZ	¥82,950 (税抜)¥79,000	¥551 (税抜)¥525	¥412 (税抜)¥392	
				あり	工場搭載	GYE100X6-2422NNX	¥82,950 (税抜)¥79,000	¥551 (税抜)¥525	¥412 (税抜)¥392	
					現地増設	GYE100X6-2422NNZ	¥82,950 (税抜)¥79,000	¥551 (税抜)¥525	¥412 (税抜)¥392	
			2GB DDR2 Non-ECC Unbuffered SO-DIMM	なし	工場搭載	GYE100X6-2521NNX	¥93,450 (税抜)¥89,000	¥622 (税抜)¥592	¥464 (税抜)¥442	
					現地増設	GYE100X6-2521NNZ	¥93,450 (税抜)¥89,000	¥622 (税抜)¥592	¥464 (税抜)¥442	
				あり	工場搭載	GYE100X6-2522NNX	¥93,450 (税抜)¥89,000	¥622 (税抜)¥592	¥464 (税抜)¥442	
					現地増設	GYE100X6-2522NNZ	¥93,450 (税抜)¥89,000	¥622 (税抜)¥592	¥464 (税抜)¥442	
	Core 2 Duo T7250 (2GHz/2MB) × 1CPU	1GB DDR2 Non-ECC Unbuffered SO-DIMM	なし	工場搭載	GYE100X6-3421NNX	¥127,050 (税抜)¥121,000	¥848 (税抜)¥808	¥638 (税抜)¥608		
				現地増設	GYE100X6-3421NNZ	¥127,050 (税抜)¥121,000	¥848 (税抜)¥808	¥638 (税抜)¥608		
			あり	工場搭載	GYE100X6-3422NNX	¥127,050 (税抜)¥121,000	¥848 (税抜)¥808	¥638 (税抜)¥608		
				現地増設	GYE100X6-3422NNZ	¥127,050 (税抜)¥121,000	¥848 (税抜)¥808	¥638 (税抜)¥608		
		2GB DDR2 Non-ECC Unbuffered SO-DIMM	なし	工場搭載	GYE100X6-3521NNX	¥137,550 (税抜)¥131,000	¥919 (税抜)¥875	¥691 (税抜)¥658		
				現地増設	GYE100X6-3521NNZ	¥137,550 (税抜)¥131,000	¥919 (税抜)¥875	¥691 (税抜)¥658		
			あり	工場搭載	GYE100X6-3522NNX	¥137,550 (税抜)¥131,000	¥919 (税抜)¥875	¥691 (税抜)¥658		
				現地増設	GYE100X6-3522NNZ	¥137,550 (税抜)¥131,000	¥919 (税抜)¥875	¥691 (税抜)¥658		
	各モデル共通仕様	標準搭載品	1000BASE-T x2, USB (USB1.1/2.0) x3, Video x1							
		標準添付品	リカバリ DVD なしモデル: なし / リカバリ DVD ありモデル: リカバリ DVD, 取扱説明書							

*3: RDL (Remote Desktop License)

*4: 1サイトに1式は、リカバリDVDありのモデルをご購入願います。ご購入頂かない場合リカバリDVDや取扱説明書などが添付されません。尚、リカバリDVDのみの購入は出来ません。

*6: 搭載可能なベースユニットは、X6モデル用(1年無償保証期間モデル)のみです。

*8: 1年無償保証対象製品の2年目以降に適用

＜ベースユニット/クライアントモジュール編＞



④ FLORA bd100 クライアントモジュール (1年無償保証モデル *6)
 [Windows Vista® Business Blade PC Edition (1RDL Version) (ダウングレード代行サービス付) *9]

モデル	プロセッサ	内蔵 HDD	メモリー	リカバリ DVD (*4)	増設先	セット形名	希望小売価格	保守料(月額) *8	
								維持保守	出張修理
Windows Vista Business Blade PC Edition (1RDL Version) (ダウングレードサービス付) *5	Celeron 540 (1.86GHz/1MB) ×1CPU	80GB SATA:5400r/min	512MB DDR2 Non-ECC Unbuffered SO-DIMM	なし	工場搭載	GYF100X6-2221NNX	¥82,950 (税抜) ¥79,000	¥551 (税抜) ¥525	¥412 (税抜) ¥392
					現地増設	GYF100X6-2221NNZ	¥82,950 (税抜) ¥79,000	¥551 (税抜) ¥525	¥412 (税抜) ¥392
				あり	工場搭載	GYF100X6-2224NNX	¥87,150 (税抜) ¥83,000	¥551 (税抜) ¥525	¥412 (税抜) ¥392
					現地増設	GYF100X6-2224NNZ	¥87,150 (税抜) ¥83,000	¥551 (税抜) ¥525	¥412 (税抜) ¥392
			1GB DDR2 Non-ECC Unbuffered SO-DIMM	なし	工場搭載	GYF100X6-2421NNX	¥82,950 (税抜) ¥79,000	¥551 (税抜) ¥525	¥412 (税抜) ¥392
					現地増設	GYF100X6-2421NNZ	¥82,950 (税抜) ¥79,000	¥551 (税抜) ¥525	¥412 (税抜) ¥392
				あり	工場搭載	GYF100X6-2424NNX	¥87,150 (税抜) ¥83,000	¥551 (税抜) ¥525	¥412 (税抜) ¥392
					現地増設	GYF100X6-2424NNZ	¥87,150 (税抜) ¥83,000	¥551 (税抜) ¥525	¥412 (税抜) ¥392
			2GB DDR2 Non-ECC Unbuffered SO-DIMM	なし	工場搭載	GYF100X6-2521NNX	¥93,450 (税抜) ¥89,000	¥622 (税抜) ¥592	¥464 (税抜) ¥442
					現地増設	GYF100X6-2521NNZ	¥93,450 (税抜) ¥89,000	¥622 (税抜) ¥592	¥464 (税抜) ¥442
				あり	工場搭載	GYF100X6-2524NNX	¥97,650 (税抜) ¥93,000	¥622 (税抜) ¥592	¥464 (税抜) ¥442
					現地増設	GYF100X6-2524NNZ	¥97,650 (税抜) ¥93,000	¥622 (税抜) ¥592	¥464 (税抜) ¥442
	Core 2 Duo T7250 (2GHz/2MB) ×1CPU	80GB SATA:5400r/min	1GB DDR2 Non-ECC Unbuffered SO-DIMM	なし	工場搭載	GYF100X6-3421NNX	¥127,050 (税抜) ¥121,000	¥848 (税抜) ¥808	¥638 (税抜) ¥608
					現地増設	GYF100X6-3421NNZ	¥127,050 (税抜) ¥121,000	¥848 (税抜) ¥808	¥638 (税抜) ¥608
				あり	工場搭載	GYF100X6-3424NNX	¥131,250 (税抜) ¥125,000	¥848 (税抜) ¥808	¥638 (税抜) ¥608
					現地増設	GYF100X6-3424NNZ	¥131,250 (税抜) ¥125,000	¥848 (税抜) ¥808	¥638 (税抜) ¥608
			2GB DDR2 Non-ECC Unbuffered SO-DIMM	なし	工場搭載	GYF100X6-3521NNX	¥137,550 (税抜) ¥131,000	¥919 (税抜) ¥875	¥691 (税抜) ¥658
					現地増設	GYF100X6-3521NNZ	¥137,550 (税抜) ¥131,000	¥919 (税抜) ¥875	¥691 (税抜) ¥658
				あり	工場搭載	GYF100X6-3524NNX	¥141,750 (税抜) ¥135,000	¥919 (税抜) ¥875	¥691 (税抜) ¥658
					現地増設	GYF100X6-3524NNZ	¥141,750 (税抜) ¥135,000	¥919 (税抜) ¥875	¥691 (税抜) ¥658

各モデル共通仕様
 標準搭載品 1000BASE-T x2, USB(USB1.1/2.0) x3, Video x1
 標準添付品 リカバリ DVD なし/モデル: なし/リカバリ DVD あり/モデル: リカバリ DVD, 取扱説明書

*3: RDL (Remote Desktop License)
 *4: 1サイトに1式は、リカバリDVDありのモデルをご購入願います。ご購入頂かない場合リカバリDVDや取扱説明書などが添付されません。尚、リカバリDVDのみの購入は出来ません。
 *5: 搭載可能なベースユニットは、X6モデル用(1年無償保証期間モデル)のみです。
 *6: 1年無償保証対象製品の2年目以降に適用
 *7: 「ダウングレード代行サービス」は、Windows Vista® Business Blade PC Editionをご購入のお客様がダウングレード権を行使することに同意される場合、お客様のご要望により弊社がお客様に代わってWindows® XP Professional Blade PC Editionをインストールして出荷するサービスです。
 インストールされるOSはWindows® XP Professional Blade PC Editionとなりますが、お客様がライセンスを取得されるOSはWindows Vista® Business Blade PC Editionとなります。
 本モデルのリカバリDVDとマニュアルは、Windows® XP Professional Blade PC EditionとWindows Vista® Business Blade PC Editionの2種類添付されます。

＜ベースユニット/クライアントモジュール編＞



⑤ FLORA bd100 クライアントモジュール (1年無償保証モデル *6)
 [Windows XP Professional Blade PC Edition(1RDL *3) Version) (SP2) プレインストールモデル]


モデル	プロセッサ	内蔵 HDD	メモリー	リカバリ DVD (*4)	増設先	セット形名	希望小売価格	保守料 (月額) *8	
								維持保守	出張修理
Windows XP Professional Blade PC Edition (1RDL Version) (SP2) プレインストールモデル	Celeron 540 (1.86GHz/1MB) × 1CPU	80GB シリアル ATA:5400r/min	512MB DDR2 Non-ECC Unbuffered SO-DIMM	なし	工場搭載	GYP100X6-2221NNX	完売しました		
					現地増設	GYP100X6-2221NNZ			
				あり	工場搭載	GYP100X6-2222NNX			
					現地増設	GYP100X6-2222NNZ			
			1GB DDR2 Non-ECC Unbuffered SO-DIMM	なし	工場搭載	GYP100X6-2421NNX			
					現地増設	GYP100X6-2421NNZ			
				あり	工場搭載	GYP100X6-2422NNX			
					現地増設	GYP100X6-2422NNZ			
			2GB DDR2 Non-ECC Unbuffered SO-DIMM	なし	工場搭載	GYP100X6-2521NNX			
					現地増設	GYP100X6-2521NNZ			
				あり	工場搭載	GYP100X6-2522NNX			
					現地増設	GYP100X6-2522NNZ			
	Core 2 Duo T7250 (2GHz/2MB) × 1CPU	1GB DDR2 Non-ECC Unbuffered SO-DIMM	なし	工場搭載	GYP100X6-3421NNX				
				現地増設	GYP100X6-3421NNZ				
			あり	工場搭載	GYP100X6-3422NNX				
				現地増設	GYP100X6-3422NNZ				
		2GB DDR2 Non-ECC Unbuffered SO-DIMM	なし	工場搭載	GYP100X6-3521NNX				
				現地増設	GYP100X6-3521NNZ				
			あり	工場搭載	GYP100X6-3522NNX				
				現地増設	GYP100X6-3522NNZ				

各モデル共通仕様	標準搭載品	1000BASE-T x2, USB (USB1.1/2.0) x3, Video x1
	標準添付品	リカバリ DVD なしモデル: なし/リカバリ DVD ありモデル: リカバリ DVD, 取扱説明書

*3: RDL (Remote Desktop License)
 *4: 1サイトに1式は、リカバリDVDありのモデルをご購入願います。ご購入頂かない場合リカバリDVDや取扱説明書などが添付されません。尚、リカバリDVDのみの購入は出来ません。
 *6: 搭載可能なベースユニットは、X6モデル用 (1年無償保証期間モデル) のみです。
 *8: 1年無償保証対象製品の2年目以降に適用



・表記の価格は、希望小売価格です。

 **ベースユニット（1年無償保証モデル）**
[クライアントモジュールスロット数 14, 3U]
(GY-SRF102xN-6)

- ・クライアントモジュール及びダミーブラケット（空きスロットがある場合）が必要です。
お客様サイトに既に搭載するクライアントモジュールやダミーブラケットがある場合も、新規ベースユニットの手配時に空きスロットがある場合には必ずダミーブラケットを手配してください。
- ・ベースユニットを単品購入の場合は、本形名は選択できません。

- －搭載条件表－
- ・ベースユニットとクライアントモジュールの搭載組合せは、原則、無償保証期間が同一の形名同士で構成願います。但し、現地増設および移設の場合のみ混載可能です。


ベースユニット	クライアントモジュール	
	GYx10AX6-xxxxxx 3年無償保証モデル	GYx100X6-xxxxxx 1年無償保証モデル
GY-xRF102xx-6A 3年無償保証モデル	○	×
GY-xRF102xx-6 1年無償保証モデル	×	○

クライアントモジュールスロット
1～14

選択

 **クライアントモジュール（1年無償保証モデル）**
[Celeron 540 (1.86GHz), HDD 80GB]
(GYx100X6-2x2xNNx)

- ・インストールOS、メモリー容量、リカバリDVDの有無、増設先により形名が分かれていますので、ご希望のセットを選択願います。

 **クライアントモジュール（1年無償保証モデル）**
[Core 2 Duo T7250 (2GHz), HDD 80GB]
(GYx100X6-3x2xNNx)

- ・インストールOS、メモリー容量、リカバリDVDの有無、増設先により形名が分かれていますので、ご希望のセットを選択願います。

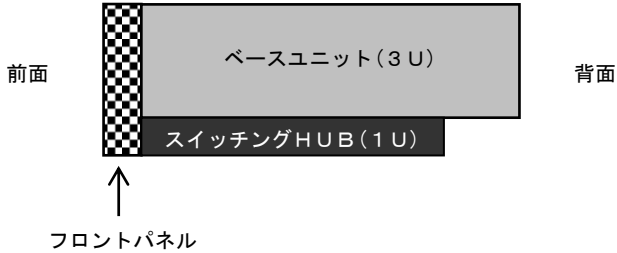
ダミーブラケット
[空きスロットに必ず搭載要、約 0.5kg]
(GY-RP7021BX) [工場搭載] ¥2,730 (税込)
(GY-RP7021) [現地増設] ¥2,730 (税込)

- ・ダミーブラケットは、ベースユニットの空きスロットに必ず搭載してください。
FLORA bd は、ダミーブラケットを取り外した状態では以下の原因によりご使用できません。
－感電や火災の原因
－冷却効果の低下などによる装置の故障の原因

フロントパネル
[4U]
(GY-RP7022BX) [工場搭載] ¥15,750 (税込)
(GY-RP7022) [現地増設] ¥15,750 (税込)

- ・ベースユニット + 1U (スイッチング HUB 等) をカバーします。

側面から見たフロントパネル実装イメージ



<ベースユニット
/クライアントモジュール編>から
ベースユニット
・クライアントモジュール

<外付けオプション編>

ディスプレイ/キーボードユニット, USB FDD, USB DVD-ROM&CD-R/RW

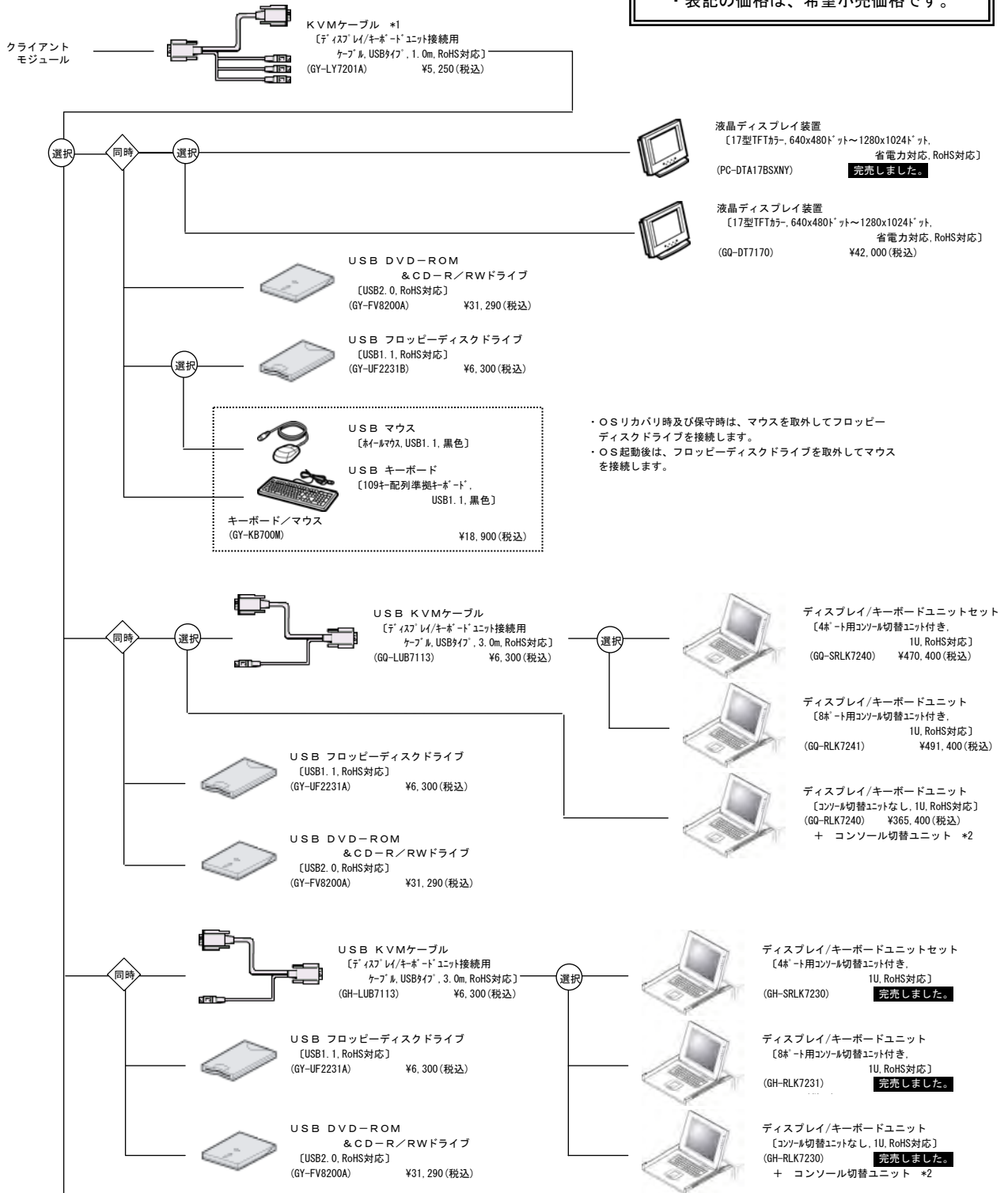
スイッチング HUB

<ラックキャビネット編>へ
・ラックオプション品

2. ハードウェア構成図 外付けオプション編

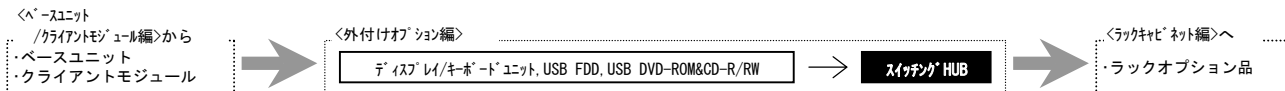
2. 1 ディスプレイ/キーボードユニット, USB FDD, USB DVD-ROM&CD-R/RW (必須オプション品)

・表記の価格は、希望小売価格です。



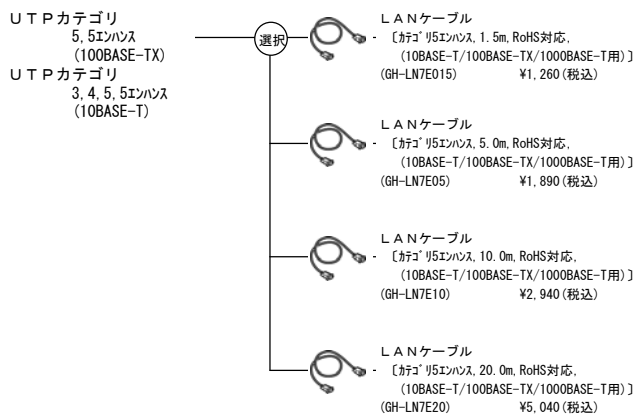
<ディスプレイ/キーボードユニット接続に関する注意>

- * 1 : ベースユニットには、KVMケーブルは添付されませんので、別途購入願います。
- * 2 : ディスプレイ/キーボードユニット(GH-RLK7230/GQ-RLK7240)には、コンソール切替ユニットが構成されませんので、別途購入願います。
詳細は「3. ハードウェア構成図 ラックキャビネット編」参照願います。

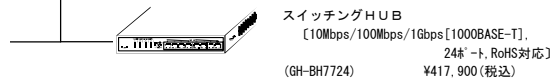
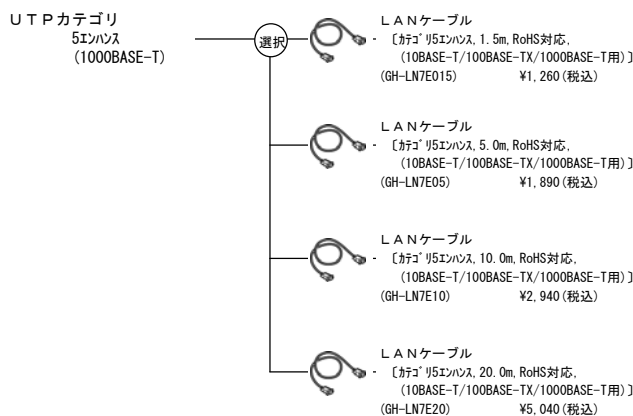


2.2 スイッチングHUB

・表記の価格は、希望小売価格です。



・16ポート(10Mbps/100Mbps)のスイッチングHUB
 の購入及びラックキャビネットへの搭載は、流通
 HUB購入代行搭載サービス(SD-41A1-C13A)
 にて行います。



<スイッチングHUBに関する注意事項>
 ・指定したオプション品以外の流通品を使用する場合、動作保証の対象外となります。

<スイッチングHUBとのLANケーブル配線に関する注意>
 ・スイッチングHUBはベースユニットの直下に搭載してください。クライアントモジュール正面の表示ランプが認識できるように配線可能な場合は、スイッチングHUBの搭載位置は問いません。
 ・LANケーブルは、装置出し入れ時のケーブル破損を避けるため、ゆるまないように配線してください。
 ・スイッチングHUB (GH-BH7724) は、各クライアントモジュールより集線したスイッチングHUBをカスケードする目的でお使いいただくことを推奨します。

<LANコネクタに関する注意事項>
 ・LANコネクタからLANケーブルを抜くときは、コネクタやケーブルに無理な力をかけないでください。コネクタやケーブルが破損するおそれがあります。
 ・RJ45 / ISO 8877に準拠したLANケーブルを使用してください。準拠しないLANケーブルをLANコネクタに接続した場合、コネクタやケーブルが破損するおそれがあります。



3. ハードウェア構成図 ラックキャビネット編

3. 1 ラックキャビネット

(1) ラックキャビネットの種類

FLORA b d 100では、ラックキャビネット(38U) [GH-RK7386]、ラックキャビネット(16U) [GH-RK7166]及び静音化ラックキャビネット(38U) [GH-RK7387]をサポート致します。

■ ラックキャビネットの仕様

ラックキャビネットの仕様は下記のとおりです。

●ラックキャビネット

品名	ラックキャビネット(38U)	ラックキャビネット(16U)
型式	GH-RK7386	GH-RK7166
寸法mm(幅×奥行×高さ)	600×1050×1895(38U) *3	600×1050×820(16U) *4
ラックキャビネット質量	165.0kg *1	82.0kg *2
ラックキャビネット最大搭載質量	1000.0kg	300.0kg
ラックキャビネット最大総質量	1165.0kg	382.0kg
通気孔	前面, 後面, 上面	前面, 後面
キャスタの有無	あり(1台あたり4個)	
固定脚の有無	あり(1台あたり4個)	
仕様	19型ラック 取付け穴ピッチEIA規格準拠ユニバーサル仕様 リアドア標準実装, スタビライザ添付	19型ラック 取付け穴ピッチEIA規格準拠ユニバーサル仕様 スタビライザ添付

- *1: フロントドア(38U) [GH-RD7386] (15.0kg), リアドア(38U) (10.0kg), サイドパネル(38U) (31.0kg/2枚1組), スタビライザ(6.0kg)を含んだ質量です。
 *2: フロントドア(16U) [GH-RD7167] (7.0kg), リアドア(16U) (5.0kg), サイドパネル(16U) (10.0kg/2枚1組), スタビライザ(6.0kg)を含んだ質量です。
 *3: 奥行はフロントドア(38U) [GH-RD7386] (奥行50mm), リアドア(38U) [標準構成] (奥行40mm)を含んだ寸法です。
 *4: 奥行はフロントドア(16U) [GH-RD7167] (奥行50mm), リアドア(16U) [GH-RD7168] (奥行40mm)を含んだ寸法です。尚、フロントドア及びリアドアに静音化ドア(16U) [GH-RD7169] (奥行230mm)を選択の場合、奥行は1420mmとなります。

●静音化ラックキャビネット

品名	静音化ラックキャビネット(38U) *8
型式	GH-RK7387
寸法mm(幅×奥行×高さ)	600×1420×1895(38U) *6
ラックキャビネット質量	200.0kg *5
ラックキャビネット最大搭載質量	1000.0kg
ラックキャビネット最大総質量	1200.0kg
通気孔	前面, 後面, 上面 *7
キャスタの有無	あり(1台あたり4個)
固定脚の有無	あり(1台あたり4個)
仕様	19型ラック 取付け穴ピッチEIA規格準拠ユニバーサル仕様 リアドア(静音化ドア)標準添付[現地取付], スタビライザ添付

- *5: フロントドア(静音化ドア(38U)) [GH-RD7388] (30.0kg), リアドア(静音化ドア(38U)) (30.0kg), サイドパネル(38U) (31.0kg/2枚1組), スタビライザ(6.0kg)を含んだ質量です。
 *6: 奥行はフロントドア(静音化ドア(38U)) [GH-RD7388] (奥行230mm), リアドア(静音化ドア(38U)) [標準構成] (奥行230mm)を含んだ寸法です。
 *7: 静音化ラックキャビネットは、静音化ドアの吸音材でラックキャビネットを覆うため、静音化ドアを閉じた状態では、ラックキャビネット内のクライアントモジュールのランプは見えません。
 *8: 静音化及び転倒防止を図るため、フロント面にはフロントドア又は静音化ドアを必ず装着してください。

・ラックキャビネットの周辺には、操作および保守のためのエリアを必ず確保してください。(【8.1 環境条件】項参照)

ベースユニット
/クライアントモジュール編から
クライアントモジュール



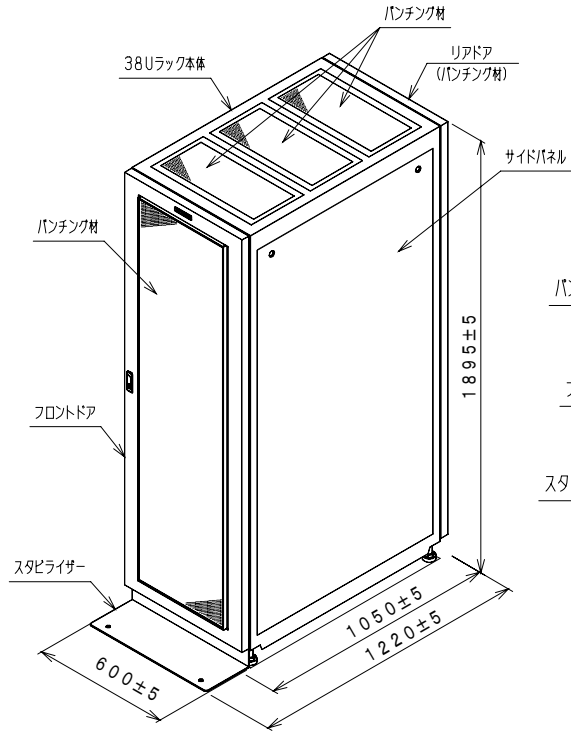
外付けオプション編から
外付け装置
(ディスプレイ/キーボードユニット、USB FDD、USB DVD-RAM&CD-R/RW、スイッチング HUB)



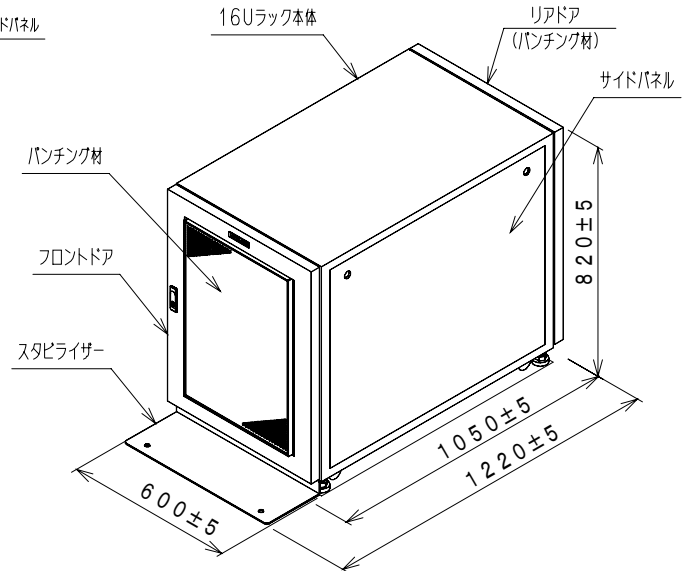
ラックキャビネット編

■ ラックキャビネット外観図

- (1) ラックキャビネット (38U) [GH-RK7386]
+ フロントドア [GH-RD7386] + ラックサイドパネル [GH-RS7386]



- (2) ラックラックキャビネット (16U) [GH-RK7166]
+ フロントドア [GH-RD7167] + リアドア [GH-RD7168]
+ ラックサイドパネル [GH-RS7166]



- (3) 静音化ラックキャビネット (38U) [GH-RK7387]
+ 静音化ドア (38U) [GH-RD7388] + ラックサイドパネル [GH-RS7386]



- (4) ラックラックキャビネット (16U) [GH-RK7166]
+ 静音化ドア (16U) [GH-RD7169] x2 + ラックサイドパネル [GH-RS7166]



ベースユニット
/クライアントモジュール編から
ベースユニット
クライアントモジュール

外付けオプション編から
外付け装置
(ディスプレイ/キーボードユニット、USB FDD、USB DVD-RAM&CD-R/RW、スイッチング HUB)

ラックキャビネット編

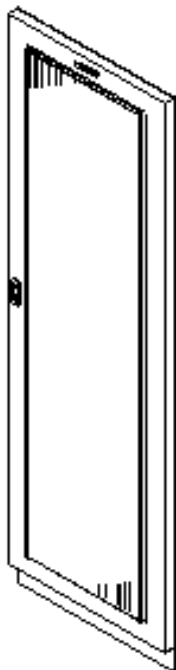
■ ラックキャビネットオプション

ラックキャビネットに対応するフロントドア、サイドパネル及びリアドア形名を下記に示します。

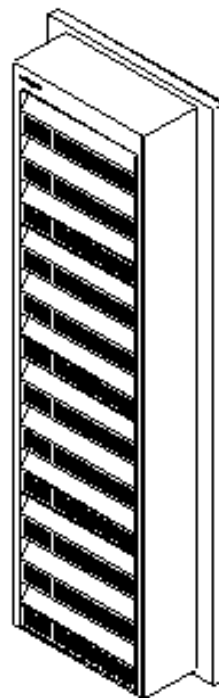
	ラックキャビネット (38U)	ラックキャビネット (16U)	静音化ラックキャビネット (38U)
ラックキャビネット	GH-RK7386	GH-RK7166	GH-RK7387
フロントドア	GH-RD7386/GH-RD7388	GH-RD7167/GH-RD7169	GH-RD7386/GH-RD7388
サイドパネル (2枚組)	GH-RS7386	GH-RS7166	GH-RS7386
リアドア	ラックキャビネットに標準装備	GH-RD7168/GH-RD7169	ラックキャビネットに静音化ドア標準添付 [現地取付]

- ・ F L O R A b d 1 0 0 の拡張に応じて同一形式のラックを連結することも可能です。但し、静音化ラックキャビネット及び静音化ドア取付けのラックキャビネットは、連結できません
- ・ 静音化ドア (38U) [GH-RD7388]/静音化ドア (16U) [GH-RD7169]は、工場でのラックキャビネット取付搭載出荷は出来ません。

フロントドア (38U) [GH-RD7386]



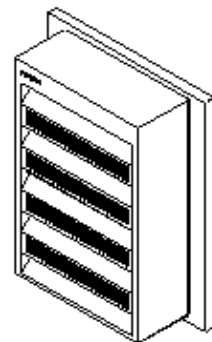
静音化ドア (38U) [GH-RD7388]



フロントドア (16U) [GH-RD7167]



静音化ドア (16U) [GH-RD7169]



ラックキャビネット用ラック連結キット形名を下記に示します。

仕様	最大連結台数	形式	備考
ラック連結キット	38U/16U	3	GH-RJ7006 GH-RK7386/GH-RK7166用

ラックキャビネットを連結した場合でも取付可能サイドパネルは、1セットのみです。

(2) F L O R A b d 1 0 0 の占有ユニット数、質量及び電源ケーブル本数

モデル名	占有U数 *1	質量	電源ケーブル本数	対応	
				38U	16U
F L O R A b d 1 0 0 ベースユニット	3U	約22.8kg (フロントパネル/クライアントモジュール14台搭載時:約40.5kg)	2	○	○

*1:1Uは、約44.5mmです。

ベースユニット
/クライアントモジュール



外付けオプション編から
外付け装置
(ディスプレイ/キーボードユニット, USB FDD, USB DVD-RAM&CD-R/RW, スイッチング HUB)



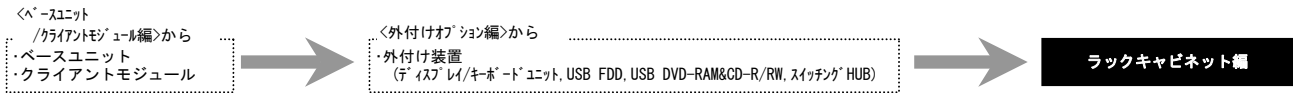
ラックキャビネット編

(3) ラックキャビネット関連オプション品の占有ユニット数と主な仕様

オプション品名	形式	占有 U数	質量 (kg)	電源 ケーブル 本数	ラックキャビネット			色	仕様
					38U	16U	静音化 ラック 38U		
ラックサイドパネル(38U)	GH-RS7386	—	31.0 /2枚	—	○	—	○	黒	2枚1組
ラックサイドパネル(16U)	GH-RS7166	—	10.0 /2枚	—	—	○	—	黒	2枚1組
静音化ドア(38U)	GH-RD7388	—	30.0	—	○	—	○	黒	フロント7/リア7共用, 鍵付き, 工場での搭載出荷不可 *4 *5 *6
静音化ドア(16U)	GH-RD7169	—	16.0	—	—	○	—	黒	フロント7/リア7共用, 鍵付き, 工場での搭載出荷不可 *4 *6
フロントドア(38U)	GH-RD7386	—	15.0	—	○	—	○	黒	パンチングメタルタイプ, 鍵付き
フロントドア(16U)	GH-RD7167	—	7.0	—	—	○	—	黒	パンチングメタルタイプ, 鍵付き
リアドア(16U)	GH-RD7168	—	5.0	—	—	○	—	黒	16Uラックキャビネット用
ブランクパネル[1U](38/16U)	GH-RP7012	1U	0.2	—	○	○	○	黒	ラックキャビネット内の未搭載空きエリアを塞ぎます
フロントパネル	GY-RP7022BX GY-RP7022	4U	0.8	—	○	○	○	黒	専用フロントパネル(ベースユニット[3U]+スイッチングHUB[1U])
ラック連結キット(38/16U)	GH-RJ7006	—	0.28	—	○	○	—	黒	ラックキャビネットを最大3台まで連結可
コンセントボックスユニット	GH-AG7107	縦:— 横:2U	0.8	1	○	○	○	黒	AC100V用 コンセント口数6個(15A以内), プレカスリッパ付き *2
	GY-AG7100	縦:—	3.5	1	○	○	○	黒	AC200V用 コンセント口数4個(12A以内), プレカスリッパ付き
液晶ディスプレイ装置	PC-DTA17BSXNY	—	4.2	—	○	○	○	白	17型TFTカラー, 640x480~1280x1024ドット 省電力対応
	GQ-DT7170	—	3.9	—	○	○	○	黒	17型TFTカラー, 640x480~1280x1024ドット 省電力対応
液晶ディスプレイ収納ユニット	GH-RL7502	3U *8	11.0	—	○	○	○	黒	液晶ディスプレイ装置(PC-DTA17BSXNY)用 別途液晶ディスプレイ装置手配要
	GQ-RL7503	3U *9	13.3	—	○	○	○	黒	液晶ディスプレイ装置(GQ-DT7170)用 別途液晶ディスプレイ装置手配要
ディスプレイ/キーボードユニット	GQ-RLK7240	1U	12.5	1	○	○	○	黒	17型液晶ディスプレイとキーボードとマウスで構成されて いるユニット *1 *7
	GQ-RLK7241	1U	13.0	1	○	○	○	黒	
ディスプレイ/キーボードユニットセット	GQ-SRLK7240	1U	12.7	1	○	○	○	黒	
ディスプレイ/キーボードユニット	GH-RLK7230	1U	12.3	1	○	○	○	黒	15型液晶ディスプレイとキーボードとポインティング デバイスで構成されているユニット。マウスを使用 することが出来ません。 *1 *7
	GH-RLK7231	1U	12.5	1	○	○	○	黒	
ディスプレイ/キーボードユニットセット	GH-SRLK7230	1U	13.2	2 *3	○	○	○	黒	
コンソール切替ユニットセット	GH-SAT7045S	2U	9.0	1 *3	○	○	○	黒	1台のディスプレイ/キーボード/マウスを複数のシステム装置 で共有する為の切替ユニットです。接続のシステム装置 台数分のキーボード/マウス/CRTケーブルが必要 *1
	GH-SAT7085S	2U	7.8	1	○	○	○	黒	
コンソール切替ユニット	GQ-AT7045/GH-AT7045	—	0.9	1 *3	○	○	○	黒	コンソール切替ユニットのカスケード接続用の切替ユニットです。 カスケード接続用及びシステム装置台数分のキーボード/ マウス/CRTケーブルが必要
	GQ-AT7085/GH-AT7085	1U	2.9	1	○	○	○	黒	
コンソール切替ユニット ラックマウントキット	GH-AU7622	1U	3.0	—	○	○	○	黒	4ポートコンソール切替ユニット(GX-AT7045)をラックキャビネット に搭載する時に必要。4ポートコンソール切替ユニットを 2台載せることができます。
スイッチングHUB	GH-BH7724	1U	4.1	1	○	○	○	—	HUB収納ユニット(GH-RH7101)が必要で (HUB収納ユニットは1U占有します)
HUB収納ユニット	GH-RH7202BK	—	3.5	—	○	○	○	黒	スイッチングHUB(GH-BH7724)搭載用, スwitchングHUB (GH-BH7724)搭載時HUB収納ユニットは1U占有します

●ラックキャビネット関連オプション品の注意事項

- *1: コンソール切替ユニットセット, ディスプレイ/キーボードユニットのいずれかを選択
どれもキーボードおよびマウス(ディスプレイ/キーボードユニットはポインティングデバイス又はマウス)付き
- *2: 横置き搭載時のコンセントボックスユニット本体の占有U数は1Uサイズですが、操作上2U必要となります。
(横置き搭載時は2Uに左右4台迄搭載可能)又、縦置き搭載時はラックキャビネット背面に縦に実装されますので占有
U数は不要です。(縦置き搭載時は12U分のスペースが必要です。)
- *3: 必ず添付のACアダプタを接続して使用願います。
- *4: 静音化ドアを取付けたラックキャビネットでは、静音化ドアの吸音材でラックキャビネットを覆うため、静音化ドアを
閉じた状態では、ラックキャビネット内のシステム装置やユニットのランプは見えません。又、ラックキャビネット内
のシステム装置やユニットが発するブザー音が聞こえづらくなります。
- *5: 静音化ドア(38U)のラックキャビネットへの着脱は、2名以上で行ってください。[静音化ドア(38U)質量:30kg]
又、ラックキャビネット転倒防止の為、ラックキャビネット内に下記質量のラックマウント製品を搭載すること。
(1)フロント: 静音化ドア, リア: パンチングメタルドアの構成時、34.2kg以上
(2)フロント: パンチングメタルドア, リア: 静音化ドアの構成時、29.2kg以上
- *6: 静音化及び転倒防止を図るため、静音化ドア装着の反対側にも必ずドア(フロント7, リア7又は静音化ドア)を装着してください。
- *7: 38Uラックキャビネットへの搭載位置は、キーボード, ポインティングデバイス又はマウスの操作性を考慮して上部7U
の範囲は搭載しないよう推奨します。
- *8: 収納時のU数です。LCDを立てた状態で収納する場合は8U必要です。LCDを引き出した状態ではフロントドアは
閉められません。尚、ラックキャビネット38Uに搭載の場合、最上部7Uへの搭載は二人作業となります。
- *9: 収納時のU数です。LCDを立てた状態で収納する場合は10U必要です。LCDを引き出した状態ではフロントドアは
閉められません。尚、ラックキャビネット38Uに搭載の場合、最上部7Uへの搭載は二人作業となります。



(4) ラックキャビネットへの搭載上の留意事項

- ・ラックキャビネット内の未搭載空きエリアは必ずブランクパネルで塞いでください。
- ・ベースユニットをラックキャビネット(38U)に搭載する場合、ラックキャビネットの31U以上への搭載には、下記制限がありますのでご注意ください。
 - 1) 保守作業時間が通常より長くなりますので、営業より顧客へ説明し、事前に了承をいただいでください。
 - 2) 31U以上への搭載がある場合、保守時にリフタが必要となりますので、営業より電子サービスへの連絡が必要です。

(5) ラックキャビネット搭載の考え方

- ・ラックキャビネットへのベースユニット最大搭載台数は下記のとおりです。
 - ラックキャビネット(38U) : 9台
 - ラックキャビネット(16U) : 3台
- ・基本的にはラック下部から上部に向かって搭載します。すべて搭載した代表的な例を次に示します。なお、スイッチングHUB(S/W HUB)の搭載方法は、発注時指定事項で指定願います。

38	コンセントボックスユニット	コンセントボックスユニット	
37	ブランクパネル		
36	24Port S/W HUB+1G 2port		コン
35	FLORA bdf 00		セン
34	16Port S/W HUB		ト
33	FLORA bdf 00		ボ
32	16Port S/W HUB		ック
31	FLORA bdf 00		ス
30	16Port S/W HUB		
29	FLORA bdf 00		
28	16Port S/W HUB		
27	FLORA bdf 00		
26	16Port S/W HUB		
25	FLORA bdf 00		
24	16Port S/W HUB		コン
23	FLORA bdf 00		セン
22	16Port S/W HUB		ト
21	FLORA bdf 00		ボ
20	16Port S/W HUB		ック
19	ブランク(パネルナシ)		ス
18	ディスプレイ/キーボードユニット		
17	FLORA bdf 00		
16	16Port S/W HUB		
15	FLORA bdf 00		コン
14	16Port S/W HUB		セン
13	FLORA bdf 00		ト
12	16Port S/W HUB		ボ
11	FLORA bdf 00		ック
10	16Port S/W HUB		ス
9	FLORA bdf 00		
8	16Port S/W HUB		
7	FLORA bdf 00		
6	16Port S/W HUB		
5	FLORA bdf 00		
4	16Port S/W HUB		
3	FLORA bdf 00		
2	16Port S/W HUB		
1	16Port S/W HUB		

<スイッチングHUB設置とLANケーブル配線時の制限事項>

- ・スイッチングHUBは、ベースユニットの直下に搭載してください。
- ・LANケーブルは、クライアントモジュール正面の表示ランプが認識できるように配線してください。LANケーブルは、装置出し入れ時のケーブル破損を避けるため、ゆるまないように配線してください。
- ・スイッチングHUB(GH-BH7724)は、各クライアントモジュールより集線したスイッチングHUBをカスケードする目的でお使いいただくことを推奨します。
- ・ディスプレイ/キーボードユニットのすぐ上にはスイッチングHUBを搭載しないでください。

・ディスプレイ/キーボードユニットからのKVMケーブルを正面側へ引き出すためのブランクとなります。



(6) 他社製ラックキャビネットへの搭載対応

- 他社製ラックキャビネットへのFLORA bd100搭載サポートについては、下記URLに掲載のラックソリューション（ラック構築ガイド）にて確認願います。但し、ラックメーカーにて仕様変更等行われることがありますので、事前に搭載の可否を各ラックメーカーにご確認ください。

ラックソリューション（ラック構築ガイド）掲載ホームページ：

<http://www.itg.hitachi.co.jp/PCSERVER/ha8000/periphe/rack/rack.html>

<ご注意>

現地既設の他社製ラックキャビネットにFLORA bd100を搭載する場合、FLORA bd100の手配時に（オ営支）までラックキャビネットへの搭載図（フォーマットは自由）を展開願います。また、他社製ラックキャビネットと併注の場合は、各社の現地作業が混乱しないよう、スケジュールの調整をお願い致します。


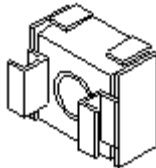
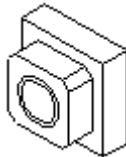
(7) ラックキャビネット搭載用ネジ

- ラックキャビネットへ、流通オプション品を搭載する場合に使用するネジ、ナット等のセットです。（ラックキャビネットへの、流通オプション品搭載につきましては、顧客責任の元実施願います。又、搭載流通オプション品の動作保証は、致しかねますので御承願います。）

●仕様

品名： HA8000ラック用ネジ
 形名： GH-AR7901

構成内訳

品名	ナベネジ（ワッシャ付）	ケージナット	4角ナット
外観			
仕様	M6 x 16	M6用 主にラックキャビネット前面及び後面の穴に取付ける場合に使用	M6用 主にラックキャビネット側面の穴に取付ける場合に使用
個数	20	20	20

ベースユニット
/クライアントモジュール編から
ベースユニット
クライアントモジュール

外付けオプション編から
外付け装置
(ディスプレイ/キーボードユニット, USB FDD, USB DVD-RAM&CD-R/RW, スイッチング HUB)

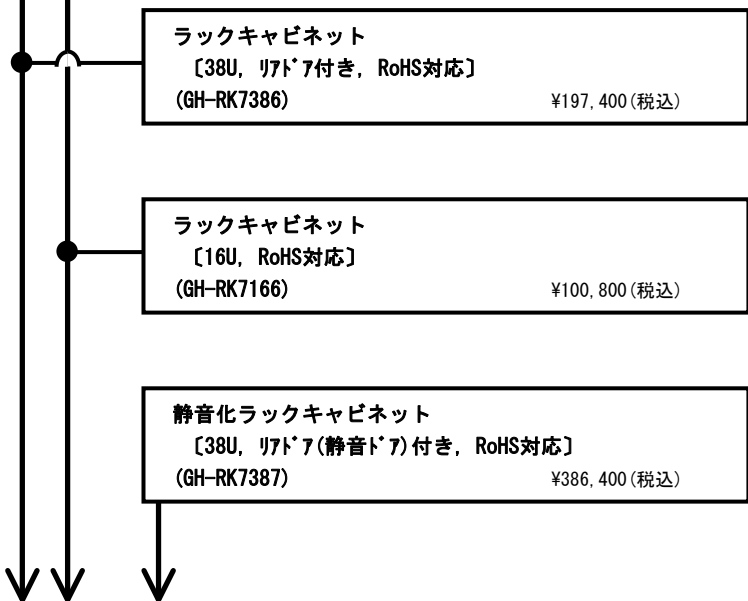
ラックキャビネット編

(8) ラックマウントシステム構成図

・表記の価格は、希望小売価格です。



※ ラックキャビネットセット[GH-SRK7166]にはリアドアが含まれませんので、別途購入願います。



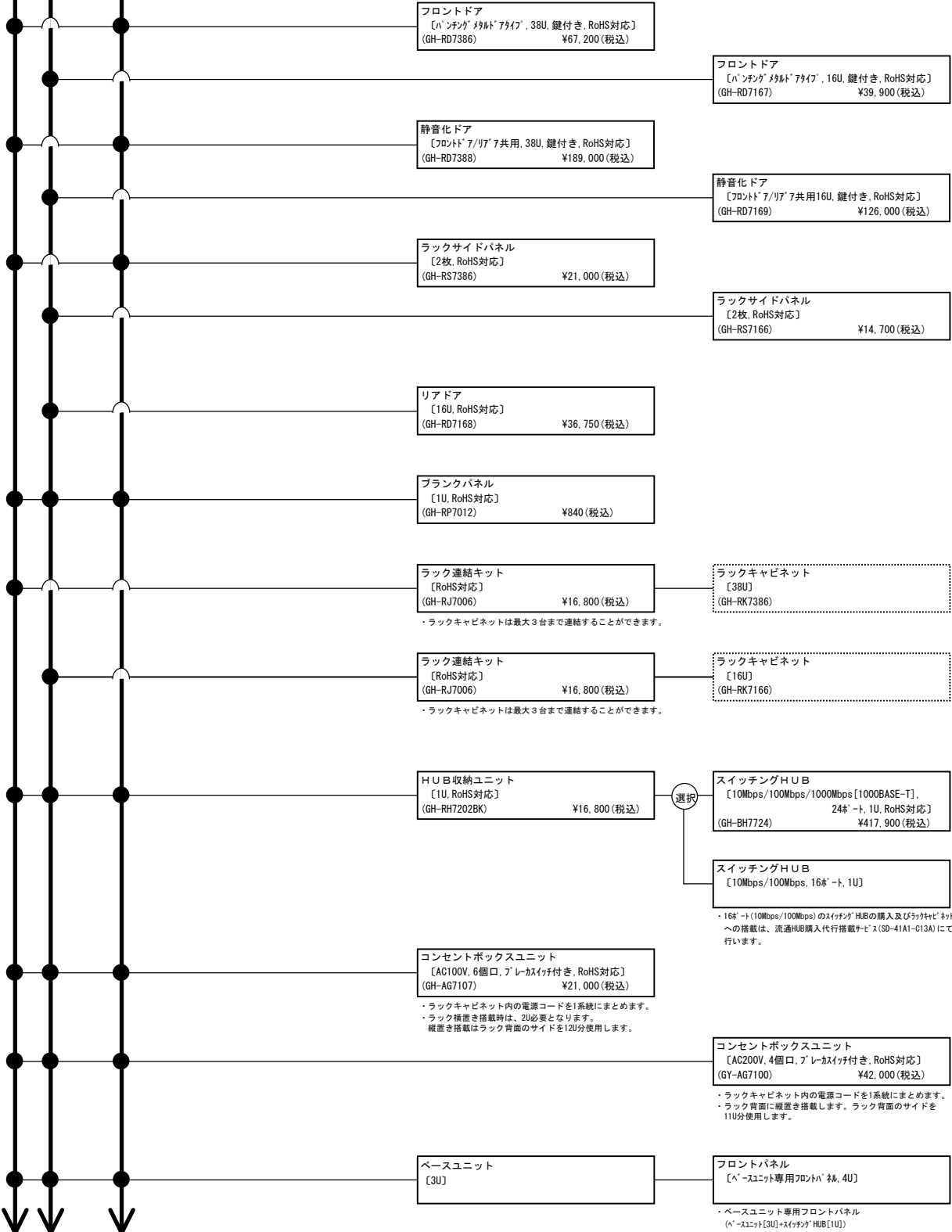
ベ-ユニット
/クライアントモジュール編から
ベースユニット
クライアントモジュール

外付けオプション編から
外付け装置
(ディスプレイ/キーボードユニット, USB FDD, USB DVD-RAM&CD-R/RW, スイッチング HUB)

ラックキャビネット編

・表記の価格は、希望小売価格です。

38U (GH-RK7386)
16U (GH-RK7166)
38U 静音化ラックキャビネット
(GH-RK7387)



<ベースユニット /クライアントモジュール編>から
 ベースユニット
 クライアントモジュール

<外付けオプション編>から
 ・外付け装置
 (ディスプレイ/キーボードユニット、USB FDD、USB DVD-RAM&CD-R/RW、スイッチング HUB)

ラックキャビネット編

・表記の価格は、希望小売価格です。

38U (GH-RK7386)

1.6U (GH-RK7166)

38U 静音化ラックキャビネット
 (GH-RK7387)

ディスプレイ/キーボードユニットセット
 [4ポート用コンソール切替ユニット付き]
 1U, 黒筐体, RoHS対応
 (GG-SRLK7240) ¥470,400(税込)

- ・17型液晶ディスプレイ、キーボード、マウスが一体となったユニットです。
- ・4ポート用コンソール切替ユニットを含みます。
- ・ディスプレイ、キーボード、マウスを2~4台のシステム装置で共用する場合に、搭載します。
- ・カスケード接続時はマスター側となります。
- ・必ず添付のACケーブルを接続して使用します。(4ポート用コンソール切替ユニットの電源はDCケーブルにてディスプレイ/キーボードユニットより供給されます。)

同時
 USB KVMケーブル
 [3m, RoHS対応]
 (GG-LUB7113) ¥6,300(税込)

液晶ディスプレイ装置
 [17型]
 (オプション形名なし)

キーボード
 (日本語キーボード, 87キー)
 (オプション形名なし)

マウス
 [4脚]
 (オプション形名なし)

- ・ディスプレイ/キーボードユニットセットに含まれます。

KVMケーブル
 [DSPコアx1, USBコアx3,
 1m, RoHS対応]
 (GY-LY7201A) ¥5,250(税込)

- ・接続のクライアントモジュール台数が必要です。

クライアント
 モジュールへ
 (4台まで接続可)

ディスプレイ/キーボードユニット
 [8ポート用コンソール切替ユニット付き]
 1U, RoHS対応
 (GG-RLK7241) ¥491,400(税込)

- ・17型液晶ディスプレイ、キーボード、マウスが一体となったユニットです。
- ・8ポート用コンソール切替ユニットを含みます。
- ・ディスプレイ、キーボード、マウスを2~8台のシステム装置で共用する場合に、搭載します。
- ・カスケード接続時はマスター側となります。
- ・必ず添付のACケーブルを接続して使用します。

同時
 USB KVMケーブル
 [3m, RoHS対応]
 (GG-LUB7113) ¥6,300(税込)

液晶ディスプレイ装置
 [17型]
 (オプション形名なし)

キーボード
 (日本語キーボード, 87キー)
 (オプション形名なし)

マウス
 [4脚]
 (オプション形名なし)

- ・ディスプレイ/キーボードユニットに含まれます。

KVMケーブル
 [DSPコアx1, USBコアx3,
 1m, RoHS対応]
 (GY-LY7201A) ¥5,250(税込)

- ・接続のクライアントモジュール台数が必要です。

クライアント
 モジュールへ
 (8台まで接続可)

ディスプレイ/キーボードユニット
 [コンソール切替ユニットなし]
 1U, RoHS対応
 (GG-RLK7240) ¥365,400(税込)

- ・17型液晶ディスプレイ、キーボード、マウスが一体となったユニットです。
- ・コンソール切替ユニットは含みません。
- ・必ず添付のACケーブルを接続して使用します。

ベースユニット
/クライアントモジュール編から
ベースユニット
クライアントモジュール

外付けオプション編から
外付け装置
(ディスプレイ/キーボードユニット, USB FDD, USB DVD-RAM&CD-R/RW, スイッチング HUB)

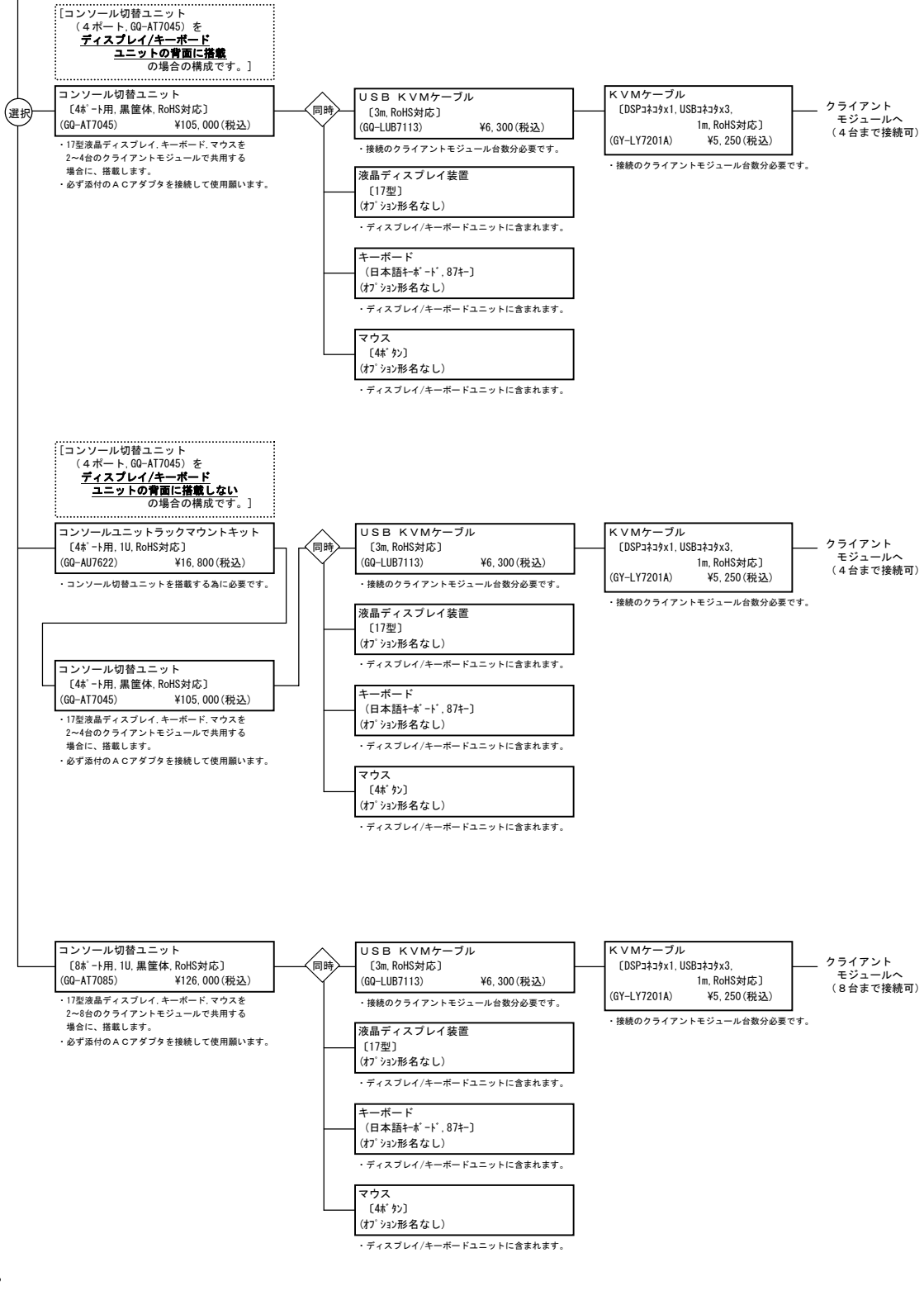
ラックキャビネット編

・表記の価格は、希望小売価格です。

38U (GH-RK7386)

16U (GH-RK7166)

38U 静音化ラックキャビネット
(GH-RK7387)



ベースユニット
/クライアントモジュール編から
クライアントモジュール

外付けオプション編から
外付け装置
(ディスプレイ/キーボードユニット, USB FDD, USB DVD-RAM&CD-R/RW, スイッチング HUB)

ラックキャビネット編

・表記の価格は、希望小売価格です。

38U (GH-RK7386)

16U (GH-RK7166)

38U 静音化ラックキャビネット
(GH-RK7387)

ディスプレイ/キーボードユニットセット
【4ポート用コンソール切替ユニット付き,
1U, 黒筐体, RoHS対応】
(GH-SRLK7230) **完売しました。**

- ・15型液晶ディスプレイ、キーボード、ポインティングデバイスが一体となったユニットです。
- ・4ポート用コンソール切替ユニットを含みます。
- ・ディスプレイ、キーボード、ポインティングデバイスを2~4台のクライアントモジュールで共用する場合に、搭載します。
- ・必ず添付のACアダプタを接続して使用願います。

同時
USB KVMケーブル
【3m, RoHS対応】
(GH-LUB7113) ¥6,300 (税込)

液晶ディスプレイ装置
【15型】
(オプション形名なし)

・ディスプレイ/キーボードユニットセットに含まれます。

キーボード
(日本語キーボード, 87キー)
(オプション形名なし)

・ディスプレイ/キーボードユニットセットに含まれます。

ポインティングデバイス
【3ボタン, PS2マウスインターフェイス】
(オプション形名なし)

・ディスプレイ/キーボードユニットセットに含まれます。

KVMケーブル
【DSPコアx1, USBコアx3,
1m, RoHS対応】
(GY-LY7201A) ¥5,250 (税込)

・接続のクライアントモジュール台数分が必要です。

クライアント
モジュールへ
(4台まで接続可)

ディスプレイ/キーボードユニット
【8ポート用コンソール切替ユニット付き,
1U, RoHS対応】
(GH-RLK7231) **完売しました。**

- ・15型液晶ディスプレイ、キーボード、ポインティングデバイスが一体となったユニットです。
- ・8ポート用コンソール切替ユニットを含みます。
- ・ディスプレイ、キーボード、ポインティングデバイスを2~8台のクライアントモジュールで共用する場合に、搭載します。
- ・必ず添付のACケーブルを接続して使用願います。

同時
USB KVMケーブル
【3m, RoHS対応】
(GH-LUB7113) ¥6,300 (税込)

液晶ディスプレイ装置
【15型】
(オプション形名なし)

・ディスプレイ/キーボードユニットに含まれます。

キーボード
(日本語キーボード, 87キー)
(オプション形名なし)

・ディスプレイ/キーボードユニットに含まれます。

ポインティングデバイス
【3ボタン, PS2マウスインターフェイス】
(オプション形名なし)

・ディスプレイ/キーボードユニットに含まれます。

KVMケーブル
【DSPコアx1, USBコアx3,
1m, RoHS対応】
(GY-LY7201A) ¥5,250 (税込)

・接続のクライアントモジュール台数分が必要です。

クライアント
モジュールへ
(8台まで接続可)

ディスプレイ/キーボードユニット
【コンソール切替ユニットなし,
1U, RoHS対応】
(GH-RLK7230) **完売しました。**

- ・15型液晶ディスプレイ、キーボード、ポインティングデバイスが一体となったユニットです。
- ・コンソール切替ユニットは含みません。
- ・必ず添付のACケーブルを接続して使用願います。

ベースユニット
/クライアントモジュール編から
ベースユニット
クライアントモジュール

外付けオプション編から
外付け装置
(ディスプレイ/キーボードユニット, USB FDD, USB DVD-RAM&CD-R/RW, スイッチング HUB)

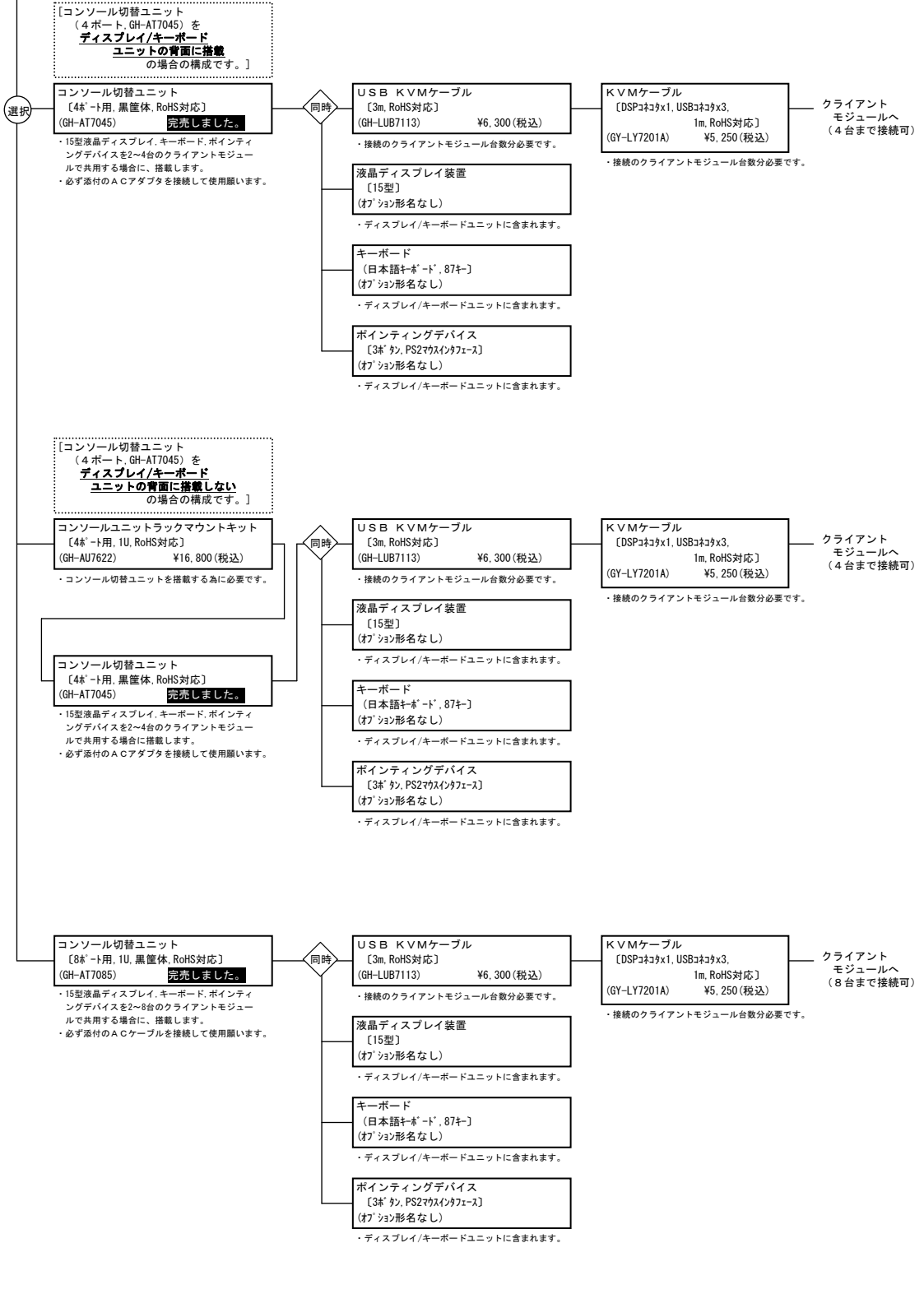
ラックキャビネット編

・表記の価格は、希望小売価格です。

38U (GH-RK7386)

16U (GH-RK7166)

38U 静音化ラックキャビネット
(GH-RK7387)



4. オプション一覧

①FLORA bd100 X6

※ 1年無償保証対象製品の2年目以降に適用

品名	形名	希望小売価格	保守料(月額)※		概略仕様	筐体色 (色番号)	RoHS 指令 対応	システム装置 bd100 X6
			維持保守	出張修理				
必須オプション品								
KVMケーブル *1	GY-LY7201A	¥5,250 (税抜)¥5,000	¥35 (税抜)¥33	¥26 (税抜)¥25	ディスプレイ/キーボードユニット、USB機器接続ケーブル、1.0m、USBタイプ	-	○	○
USB KVMケーブル *1	GO-LUB7113	¥6,300 (税抜)¥6,000	-	-	ディスプレイ/キーボードユニット 及びコンソール切替ユニット(GO-AT7045/GO-AT7085) 接続用、3.0m、USBタイプ	-	○	○
	GH-LUB7113	¥6,300 (税抜)¥6,000	-	-	ディスプレイ/キーボードユニット 及びコンソール切替ユニット(GH-AT7045/GH-AT7085) 接続用、3.0m、USBタイプ	-	○	○
液晶 ディスプレイ装置 *1	PC-DTA17BSXNY	完売しました。	-	-	17型TFTカラー、640x480~1280x1024ドット、省電力対応	白	○	○
	GO-DT7170	¥42,000 (税抜)¥40,000	¥297 (税抜)¥283	¥228 (税抜)¥217	17型TFTカラー、640x480~1280x1024ドット、省電力対応	黒	○	○
液晶ディスプレイ 収納ユニット	GH-RL7502	完売しました。	-	-	液晶ディスプレイ装置(PC-DTA17BSXNY) 収納用ユニット	黒	○	○
	GO-RL7503	¥52,500 (税抜)¥50,000	-	-	液晶ディスプレイ装置(GO-DT7170) 収納用ユニット	黒	○	○
キーボード/マウス *1	GY-KB700M	¥18,900 (税抜)¥18,000	¥123 (税抜)¥117	¥97 (税抜)¥92	キーボード(USB) [黒]、マウス(USB) [黒]	-	○	○
ディスプレイ/キーボード ユニット(1U) *1	GO-RLK7240	¥365,400 (税抜)¥348,000	¥2,433 (税抜)¥2,317	¥1,829 (税抜)¥1,742	17型液晶ディスプレイ/キーボード + マウス、1U	黒	○	○
	GH-RLK7230	完売しました。	-	-	15型液晶ディスプレイ/キーボード + キーボード + キーボード + マウス、1U	黒	○	○
ディスプレイ/キーボード ユニットセット(8ヶ-トコソール切替ユニット付き) *1	GO-RLK7241	¥491,400 (税抜)¥468,000	¥3,273 (税抜)¥3,117	¥2,459 (税抜)¥2,342	17型液晶ディスプレイ/キーボード + マウス、1U 8ヶ-トコソール切替ユニット付き	黒	○	○
	GH-RLK7231	完売しました。	-	-	15型液晶ディスプレイ/キーボード + キーボード + キーボード + マウス、1U 8ヶ-トコソール切替ユニット付き	黒	○	○
ディスプレイ/キーボード ユニットセット(4ヶ-トコソール切替ユニット付き) *1	GO-SRLK7240	¥470,400 (税抜)¥448,000	¥3,132 (税抜)¥2,983	¥2,354 (税抜)¥2,242	17型液晶ディスプレイ/キーボード + マウス、1U 4ヶ-トコソール切替ユニット(GO-AT7045) 付き	黒	○	○
	GH-SRLK7230	完売しました。	-	-	15型液晶ディスプレイ/キーボード + キーボード + キーボード + マウス、1U 4ヶ-トコソール切替ユニット(GH-AT7045) 付き	黒	○	○
コンソール切替 ユニットセット(4ヶ-トコソール切替ユニット付き) *1	GH-SAT7045S	¥130,200 (税抜)¥124,000	¥814 (税抜)¥775	¥612 (税抜)¥583	KB/マウス/ディスプレイ切替ユニット(GH-AT7045)、4ヶ-トコソール切替ユニット(GH-AT7045) 付き	黒	○	○
	GO-AT7045	¥105,000 (税抜)¥100,000	¥700 (税抜)¥667	¥525 (税抜)¥500	KB/マウス/ディスプレイ切替ユニット、4ヶ-トコソール切替ユニット(GH-RK7003) 付き	黒	○	○
コンソール切替 ユニット(4ヶ-トコソール切替ユニット) *1	GH-AT7045	完売しました。	-	-	KB/マウス/ディスプレイ切替ユニット、4ヶ-トコソール切替ユニット	黒	○	○
	GH-SAT7085S	¥151,200 (税抜)¥144,000	¥945 (税抜)¥900	¥709 (税抜)¥675	KB/マウス/ディスプレイ切替ユニット(GH-AT7085)、8ヶ-トコソール切替ユニット(GH-RK7003) 付き	黒	○	○
コンソール切替 ユニット(8ヶ-トコソール切替ユニット) *1	GO-AT7085	¥126,000 (税抜)¥120,000	¥840 (税抜)¥800	¥630 (税抜)¥600	KB/マウス/ディスプレイ切替ユニット、8ヶ-トコソール切替ユニット	黒	○	○
	GH-AT7085	完売しました。	-	-	KB/マウス/ディスプレイ切替ユニット、8ヶ-トコソール切替ユニット	黒	○	○
USB フロッピー ディスクドライブ *2	GY-UF2231B	¥6,300 (税抜)¥6,000	-	-	USBフロッピーディスクドライブ、USB1.1	-	○	○
USB DVD-ROM & CD-R/RWドライブ *2	GY-FV8200A	¥31,290 (税抜)¥29,800	¥210 (税抜)¥200	¥158 (税抜)¥150	読み込み24倍速、USBスルーフ、USB2.0	-	○	○
	GY-RP7021BX GY-RP7021	¥2,730 (税抜)¥2,600	-	-	ドライブソフトウェアを搭載しない空きスロットへ搭載必須	黒	○	○
ベースユニット関連								
フロントパネル	GY-RP7022BX GY-RP7022	¥15,750 (税抜)¥15,000	-	-	専用フロントパネル(オプション[3U]+スイッチングHUB[1U])	黒	○	○
外付け装置								
スイッチングHUB	16ヶ-トコソール(10Mbps/100Mbps)のスイッチングHUBの購入及びラックキベネットへの搭載は、流通HUB購入代行搭載サービス(SD-41A1-C13A)にて行います。	-	-	-	-	-	-	○
	GH-BH7724	¥417,900 (税抜)¥398,000	¥2,617 (税抜)¥2,492	¥1,960 (税抜)¥1,867	24ヶ-トコソール(10Mbps/100Mbps/1000Mbps[1000BASE-T])	-	○	○
ケーブル								
LAN ケーブル (10BASE-T/100BASE-TX/1000BASE-T用)	GH-LN7E015	¥1,260 (税抜)¥1,200	-	-	カテゴリ5Eシールドケーブル、1.5m	-	○	○
	GH-LN7E05	¥1,890 (税抜)¥1,800	-	-	カテゴリ5Eシールドケーブル、5m	-	○	○
	GH-LN7E10	¥2,940 (税抜)¥2,800	-	-	カテゴリ5Eシールドケーブル、10m	-	○	○
	GH-LN7E20	¥5,040 (税抜)¥4,800	-	-	カテゴリ5Eシールドケーブル、20m	-	○	○
ラック関連								
ラックキャビネット セット	GH-SRK7386	¥241,500 (税抜)¥230,000	-	-	38Uラックキャビネット、フロントア(オプション)付き、ラックサイドパネル(2枚1組)のセット	黒	○	○
	GH-SRK7166	¥135,450 (税抜)¥129,000	-	-	16Uラックキャビネット、フロントア(オプション)付き、ラックサイドパネル(2枚1組)のセット	黒	○	○
静音化 ラックキャビネット ラックキャビネット	GH-RK7387	¥386,400 (税抜)¥368,000	-	-	38U静音化ラックキャビネット、ラックサイドパネル(2枚1組)付き	黒	○	○
	GH-RK7386	¥197,400 (税抜)¥188,000	-	-	38Uラックキャビネット	黒	○	○
ラックサイドパネル	GH-RS7386	¥21,000 (税抜)¥20,000	-	-	38Uラックキャビネット用ラックサイドパネル、2枚1組	黒	○	○
	GH-RS7166	¥14,700 (税抜)¥14,000	-	-	16Uラックキャビネット用ラックサイドパネル、2枚1組	黒	○	○
静音化ドア	GH-RD7388	¥189,000 (税抜)¥180,000	-	-	38U静音化ラックキャビネット用静音化ドア、フロントア/リアア共用	黒	○	○
	GH-RD7169	¥126,000 (税抜)¥120,000	-	-	16Uラックキャビネット用静音化ドア、フロントア/リアア共用	黒	○	○
フロントドア	GH-RD7386	¥67,200 (税抜)¥64,000	-	-	38Uラックキャビネット用フロントア(オプション)付き	黒	○	○
	GH-RD7167	¥39,900 (税抜)¥38,000	-	-	16Uラックキャビネット用フロントア(オプション)付き	黒	○	○
リアドア	GH-RD7168	¥36,750 (税抜)¥35,000	-	-	16Uラックキャビネット用リアア	黒	○	○
ブラックパネル	GH-RP7012	¥840 (税抜)¥800	-	-	1U用	黒	○	○
ラック連結キット	GH-RJ7006	¥16,800 (税抜)¥16,000	-	-	ラック連結用(38U/16U共用)	黒	○	○
HUB収納ユニット	GH-RH7202BK	¥16,800 (税抜)¥16,000	-	-	スイッチングHUB(GH-BH7724) 収納用(単品購入不可) スイッチングHUB(GH-BH7724) と同時購入必要	黒	○	○
コンソール切替ユニット ラックマウントキット	GH-AU7622	¥16,800 (税抜)¥16,000	-	-	コンソール切替ユニット(4ヶ-トコソール)ラックマウントキット コンソール切替ユニット(4ヶ-トコソール)を2台搭載可能	黒	○	○
	GH-AG7107	¥21,000 (税抜)¥20,000	-	-	AC100V用(15A以内)、ブレーキ付き マウント口(IE600083 A5-15x6)、入力プラグ(NEMA 5-15P)	黒	○	○
コンセントボックス ユニット	GY-AG7100	¥42,000 (税抜)¥40,000	-	-	AC200V用(12A以内)、ブレーキ付き マウント口(IE600320-C13x4)、入力プラグ(NEMA L6-15P)	黒	○	○
	GH-AR7901	¥2,100 (税抜)¥2,000	-	-	ラックキャビネットへの流通オプション品搭載用、ラック等のセット	黒	○	○
その他								
サービス	SD-41A1-C10A	¥4,200 (税抜)¥4,000	-	-	マスターサービス	-	-	○
	SD-41A1-C11A	¥6,400 (税抜)¥6,000	-	-	ユーザ環境基本設定サービス	-	-	○
	SD-41A1-C12A	個別見積り	-	-	ユーザ環境拡張設定サービス	-	-	○
	SD-41A1-C13A	個別見積り	-	-	流通HUB購入代行搭載サービス	-	-	○

*1: 保守時に必要となりますので、KVMケーブル、液晶ディスプレイ装置、キーボード/マウス収納ユニット<キーボード/マウス>
又はKVMケーブル、USB KVMケーブル、ディスプレイ/キーボードユニット<セット>を選択のうえ、1ラックに最低1式配備願います。
*2: 保守時に必要となりますので、1サイトに最低1台配備願います。
*3: 指定したオプション品以外の流通品を使用する場合、動作保証の対象外となります。

5. サービス一覧

5. 1 FLORA bd100導入サービス

FLORA bd100導入サービスは大きく3つのサービス体系に分かれます。下記に3つのサービス体系及びサービス内容を示します。

(1) - 1 新規導入サービス

<内容>新規にFLORA bd100をご購入頂く場合の搬入および現地セットアップサービスであり、ラックキャビネット[38U]編、ラックキャビネット[16U]編に分かれます。

・新規導入における適用品目区分表

タイプ種別	新規導入装置	適用品目区分 (搬入費区分)
ラックタイプ	ラックキャビネット [16U] (搭載状態 *注1, ラックキャビネットのみ)	ハーフラック サイズ
	ラックキャビネット [38U] (搭載状態 *注1, ラックキャビネットのみ)	ラックサイズ

注1)ラックキャビネットの導入に際しては、発注時指定事項により搭載位置等を指定して頂く必要があります。

発注時指定事項は <http://www.itg.hitachi.co.jp/PCSERVER/ha8000/sb/setup.html> を参照下さい。

注2)ラックキャビネットに搭載して出荷するFLORA bd100, ラックオプションの搬入費はラックに含まれます。

(搬入費にはラックへの搭載は含まれませんので、別途搭載SBの手配が必要です。)

注3)ラックキャビネット[38U]の31U以上へのFLORA bd100の搭載は、保守性・操作性に制限が発生しますので、予め保守担当部署への確認をお願いします。

(搭載位置が高くなるため、保守時リフトが必要になる場合があります。事前31U以上の搭載がある旨を伝え打合せ要)

・搬入地区

各種機器の搬入地区は以下の通りです。

搬入地区	該当地域
A・B地区	北海道, 東北, 関東, 中部, 信越, 北陸, 関西, 中国, 四国, 九州地区, 沖縄本島
C地区	島嶼[とうしょ: 沖縄県(ただし、沖縄本島を除く)], 鹿児島(奄美), 島根(隠岐島), 長崎(壱岐, 対馬, 五島列島), 東京(小笠原), 北海道(礼文, 利尻, 奥尻島,) など

①新規導入サービス形名一覧（ラックキャビネット [38U] 編）

本形名はラックキャビネット [38U] を新規手配頂く場合の手配形名です。

ラックキャビネット [38U] にはFLORA bd100を工場にて搭載*し、現地に搬入することができます。

(*: 搭載にはラックキャビネット [38U] ごとに搭載SBの手配が別途必要です。SD-41A1-N11C)

手配形名はラックキャビネット [38U] ごとです。複数のFLORA bd100（ベースユニット）、ラックタイプ外付け装置、ラックオプションをラックに搭載して出荷する場合はラックキャビネット [38U] に含まれます。

（現地搭載する装置がある場合には、その装置は別途搬入費が必要となります。）

メニュー内容		搬入時間(平日) (注1)	搬入地区	形名	価格 (ラックキャビネットごと)
新規導入サービス形名一覧	搬入のみ	9～17時 にお届け	C地区	SD-41C2-RCC0100	個別見積
		AM(9～12時) 又は PM(13～17時, 13～15時, 15～17時) にお届け	A・B 地区	SD-41C2-RCA2100	¥52,500(税込)/ラック
	搬入 + セットアップ	10時又は14時 にお届け + セットアップ	A・B 地区	SD-41C2-RBA4000	¥110,250(税込)/ラック
		9～17時にお届け + その後セットアップ*	C地区	SD-41C2-RBC0000	個別見積
セットアップメニュー (時間指定) 時間指定で搬入+その後 保守サービス会社が セットアップを実施	AM(9～12時) 又は PM(13～17時, 13～15時, 15～17時) にお届け + その後セットアップ*	A・B 地区	SD-41C2-RBA2000	¥99,750(税込)/ラック	
セットアップメニュー (日程指定) 日程及び AM/PM指定で 搬入+その後 保守サービス 会社がセットアップを実施					

(注1) 時間指定搬入(10時, 14時) 及びAM, PM(13～17時, 13～15時, 15～17時)のお届けを手配する場合は、必ずHi-jointで指定時間及びAM, PM, P1, P3を正しく入力して下さい。入力されない場合は日程指定の手配として扱われますのでご注意願います。

②新規導入サービス形名一覧（ラックキャビネット [16U] 編）

本形名はラックキャビネット [16U] を新規手配頂く場合の手配形名です。

ラックキャビネット [16U] にはFLORA bd100を工場にて搭載*し、現地に搬入することができます。

(*: 搭載にはラックキャビネット [16U] ごとに搭載SBの手配が別途必要です。SD-41A1-N12C)

手配形名はラックキャビネット [16U] ごとです。複数のFLORA bd100（ベースユニット）、ラックタイプ外付け装置、ラックオプションをラックに搭載して出荷する場合はラックキャビネット [16U] に含まれます。

（現地搭載する装置がある場合には、その装置は別途搬入費が必要となります。）

メニュー内容		搬入時間(平日) (注1)	搬入地区	形名	価格 (ラックキャビネットごと)
新規導入サービス形名一覧	搬入のみ	9～17時 にお届け	C地区	SD-41C2-HCC0100	個別見積
		AM(9～12時) 又は PM(13～17時, 13～15時, 15～17時) にお届け	A・B 地区	SD-41C2-HCA2100	¥31,500(税込)/ラック
	搬入 + セットアップ	10時又は14時 にお届け + セットアップ	A・B 地区	SD-41C2-HBA4000	¥89,250(税込)/ラック
		9～17時にお届け + その後セットアップ*	C地区	SD-41C2-HBC0000	個別見積
セットアップメニュー (時間指定)	時間指定で搬入+その後 保守サービス会社が セットアップを実施				
セットアップメニュー (日程指定)	日程及び AM/PM指定で 搬入+その後 保守サービス 会社がセットアップを実施	AM(9～12時) 又は PM(13～17時, 13～15時, 15～17時) にお届け + その後セットアップ*	A・B 地区	SD-41C2-HBA2000	¥78,750(税込)/ラック

(注1) 時間指定搬入(10時, 14時) 及びAM, PM(13～17時, 13～15時, 15～17時)のお届けを手配する場合は、必ずHi-jointで指定時間及びAM, PM, P1, P3を正しく入力して下さい。入力されない場合は日程指定の手配として扱われますのでご注意願います。

(1) - 2 オプション現地増設サービス

<内容> 既存FLORA bd100 (ベースユニット) 内にクライアントモジュールを現地増設する場合の搬入および現地セットアップサービスであり、ラックキャビネット[38U]編, ラックキャビネット[16U]編に分かれます。

オプション増設とはFLORA bd100 (ベースユニット) 内に増設するクライアントモジュールの増設を意味し、「外付けオプション」と呼ばれる装置や「ラックオプション」の増設に関してはユニット増設となります。

・現地増設における適用品目区分表

タイプ種別	現地増設装置	適用品目区分 (搬入費区分)
ラックタイプ	クライアントモジュール	オプション

・搬入地区

各種機器の搬入地区は以下の通りです。

搬入地区	該当地域
A・B地区	北海道, 東北, 関東, 中部, 信越, 北陸, 関西, 中国, 四国, 九州地区, 沖縄本島
C地区	島嶼[とうしょ: 沖縄県(ただし、沖縄本島を除く)], 鹿児島(奄美), 島根(隠岐島), 長崎(壱岐, 対馬, 五島列島), 東京(小笠原), 北海道(礼文, 利尻, 奥尻島,) など

①オプション増設サービス形名一覧(ラックキャビネット【38U】編)

本形名はラックキャビネット【38U】に搭載されているFLORA bd100に増設オプション機器を増設する場合の手配形名です。

本形名は増設対象のFLORA bd100(ベースユニット)ごとに手配頂くものであり、増設オプション品の種類及び数が複数となっても本形名1つにて対応致します。(但し、同時搬入時のみ。)

メニュー内容		搬入時間(平日) (注1)	搬入地区	形名	価格 (FLORA bd100ごと)	
オプション増設サービス形名一覧	搬入のみ	日程指定による お届けのみ	9~17時 にお届け	C地区	SD-41C3-RCC0100	個別見積
			9~17時 にお届け	A・B 地区	SD-41C3-RCA0100	¥5,250(税込)/台
	搬入 + セットアップ	セットアップメニュー (時間指定)(1人作業) 時間指定で搬入+その後 保守 サービス会社が セットアップを実施	10時又は14時 にお届け + その後セットアップ	A・B 地区	SD-41C3-RBA4000	¥52,500(税込)/台
			セットアップメニュー (日程指定)(1人作業) 日程指定で同上	9~17時 にお届け + その後セットアップ	C地区	SD-41C3-RBC0000

(注1)時間指定搬入(10時,14時)のお届けを手配する場合は、必ずHi-jointで指定時間を正しく入力して下さい。入力されない場合は日程指定の手配として扱われますのでご注意願います。

②オプション増設サービス形名一覧(ラックキャビネット【16U】編)

本形名はラックキャビネット【16U】に搭載されているFLORA bd100に増設オプション機器を増設する場合の手配形名です。

本形名は増設対象のFLORA bd100(ベースユニット)ごとに手配頂くものであり、内蔵オプション品の種類及び数が複数となっても本形名1つにて対応致します。(但し、同時搬入時のみ。)

メニュー内容		搬入時間(平日) (注1)	搬入地区	形名	価格 (FLORA bd100ごと)	
オプション増設サービス形名一覧	搬入のみ	日程指定による お届けのみ	9~17時 にお届け	C地区	SD-41C3-HCC0100	個別見積
			9~17時 にお届け	A・B 地区	SD-41C3-HCA0100	¥5,250(税込)/台
	搬入 + セットアップ	セットアップメニュー (時間指定)(1人作業) 時間指定で搬入+その後 保守 サービス会社が セットアップを実施	10時又は14時 にお届け + その後セットアップ	A・B 地区	SD-41C3-HBA4000	¥52,500(税込)/台
			セットアップメニュー (日程指定)(1人作業) 日程指定で同上	9~17時 にお届け + その後セットアップ	C地区	SD-41C3-HBC0000

(注1)時間指定搬入(10時,14時)のお届けを手配する場合は、必ずHi-jointで指定時間を正しく入力して下さい。入力されない場合は日程指定の手配として扱われますのでご注意願います。

(1) - 3 ユニット現地増設サービス

<内容> 既存ラックキャビネットへラックタイプ外付け装置、FLORA bd100(ﾊﾞｰｽユニット)等を現地増設する場合の搬入および現地セッティングサービスでありラックキャビネット[38U]編,ラックキャビネット[16U]編に分かれます。

・現地増設における適用品目区分表

タイプ種別	現地増設装置	適用品目区分 (搬入費区分)	現地増設 作業区分
ラックタイプ	ベースユニット	タワーサイズ	2人

注1)ラックキャビネット[38U]の31U以上へのFLORA bd100(ﾊﾞｰｽユニット)、ラックタイプの外付け装置の搭載は、保守性・操作性に制限が発生しますので、予め保守担当部署への確認をお願いします。

(搭載位置が高くなるため、保守時リフトが必要になる場合があります。保守担当部署に対し、事前に31U以上の搭載がある旨を伝え打合せ要)

注2)PC形名のスイッチング HUBの搬入費は、PCクライアント側の搬入形名を手配下さい。

注3)工場出荷時にクライアントモジュールをFLORA bd100(ﾊﾞｰｽユニット)に搭載し、そのFLORA bd100(ﾊﾞｰｽユニット)を既存のラックキャビネットに現地搭載する場合でも、本サービス(ユニット現地増設サービス)で対応します。

・搬入地区

各種機器の搬入地区は以下の通りです。

搬入地区	該当地域
A・B地区	北海道, 東北, 関東, 中部, 信越, 北陸, 関西, 中国, 四国, 九州地区, 沖縄本島
C地区	島嶼[とうしょ: 沖縄県(ただし、沖縄本島を除く)], 鹿児島(奄美), 島根(隠岐島), 長崎(壱岐, 対馬, 五島列島), 東京(小笠原), 北海道(礼文, 利尻, 奥尻島,) など

①ユニット増設サービス形名一覧（ラックキャビネット [38U] 編）

ラックキャビネット [38U] にFLORA bd100（ベースユニット）及び、ラックタイプ外付け装置、ラックオプションを搭載する場合の手配形名です。

メニュー内容		搬入時間(平日) (注1)	搬入 地区	形名	適用 品目	価格	
ユニット増設サービス形名一覧	搬入のみ	9～17時 にお届け	C地区	クワサイズ*	SD-41C2-SCC0100	個別見積	
		日程指定による お届けのみ	AM(9～12時) 又は PM(13～17時, 13～15時, 15～17時) にお届け	A・B 地区	クワサイズ*	SD-41C2-SCA2100	¥15,750(税込)/台
	搬入 + セット アップ	セットアップメニュー (時間指定) (2人作業) 時間指定搬入+その後 保守 サービス会社が セットアップ実施	10時又は14時 にお届け + その後セットアップ*	A・B 地区	クワサイズ*	SD-41C3-RBA4010	¥110,250(税込)/台
		セットアップメニュー (日程指定) (2人作業) 日程指定搬入+その後 保守 サービス会社がセットアップ実施	9～17時にお届け + その後セットアップ*	C地区	品目に 関わらず	SD-41C3-RBC0010	個別見積

(注1) 時間指定搬入(10時, 14時)及びAM, PM(13～17時, 13～15時, 15～17時)のお届けを手配する場合は、必ずHi-jointで指定時間及びAM, PM, P1, P3を正しく入力して下さい。入力されない場合は日程指定の手配として扱われますのでご注意願います。

②ユニット増設サービス形名一覧（ラックキャビネット [16U] 編）

ラックキャビネット [16U] にFLORA bd100（ベースユニット）及び、ラックタイプ外付け装置、ラックオプションを搭載する場合の手配形名です。

メニュー内容		搬入時間(平日) (注2)	搬入 地区	適用 品目	形名	価格	
ユニット増設サービス形名一覧	搬入のみ	9～17時 にお届け	C地区	クワサイズ*	SD-41C2-SCC0100	個別見積	
		日程指定による お届けのみ	AM(9～12時) 又は PM(13～17時, 13～15時, 15～17時) にお届け	A・B 地区	クワサイズ*	SD-41C2-SCA2100	¥15,750(税込)/台
	搬入 + セット アップ	セットアップメニュー (時間指定) (2人作業) 時間指定搬入+その後 保守 サービス会社が セットアップ実施	10時又は14時 にお届け + その後セットアップ*	A・B 地区	クワサイズ*	SD-41C3-HBA4010	¥110,250(税込)/台
		セットアップメニュー (日程指定) (2人作業) 日程指定搬入+その後 保守 サービス会社がセットアップ実施	9～17時にお届け + その後セットアップ*	C地区	品目に 関わらず	SD-41C3-HBC0010	個別見積

(注1) 時間指定搬入(10時, 14時)及びAM, PM(13～17時, 13～15時, 15～17時)のお届けを手配する場合は、必ずHi-jointで指定時間及びAM, PM, P1, P3を正しく入力して下さい。入力されない場合は日程指定の手配として扱われますのでご注意願います。

ラックキャビネットにユニット増設する場合には既存ラックの構成図と搭載後の構成図を作成して頂く必要があります。

[連絡先]保守サービス会社搭載の場合：(ESD) 才営支 (内線)863-6191, 6194, 6188

<http://www1.oji.hitachi.co.jp/oeishi/index.html>

物流業者搭載の場合：(ESD)(豊)内 日立物流 (内線)885-3622

(2) FLORA bd100導入サービスに関する注意事項

・導入サービス手配時の注意事項

- ・時間指定手配の場合は、受注伝票の時間指定欄に手配の指定時間を記載して頂くようお願いします。
また、日程指定やAM, PM, 13~15時, 15~17時手配の場合には、時間指定欄は空白, AM, PM, P 1, P 3として頂くようお願いします。
- ・サービス一覧に無い内容に関しては個別対応となりますので、別途アカウントマネージャに問合せして頂くようお願いします。
- ・オプション増設の搬入のみを手配される場合には梱包品の引き取り作業は含みません。
- ・現地増設手配時の扱いについて
 - ①複数台の外付け装置やユニット等：手配台数分の搬入費の手配が必要になります。
 - ②セットアップ費は増設対象のラックキャビネット台数分のセットアップ費の手配が必要になります。

(3) 導入サービス手配選択パターン例

FLORA bd100

● [新規導入の場合]

・FLORA bd100 (X6)

ラックキャビネット	FLORA bd100	サービス	サービス番号
サイズ(U)	モデル	搬入時にそのままケーブルリングを実施	
ラックキャビネット [38U]	Windows プレインストール	する	1
		しない	2
ラックキャビネット [16U]		する	3
		しない	4

↓
下表の該当するサービス番号へ

分類	項目	サービス番号				
		1	2	3	4	
FLORA bd100 (X6)	カスタムメイド作業 (注1)(注2)	ラックキャビネット [38U] への組込み (SD-41A1-N11C) ¥52,500(税込)	○	○		
		ラックキャビネット [16U] への組込み (SD-41A1-N12C) ¥52,500(税込)			○	○
	搬入および お客様先作業	ラック(クライアントモジュール含む)搬入のみ (SD-41C2-RC****) (注3)		○		○
		<保守サービス会社実施タイプ> ラック(クライアントモジュール含む)搬入 +セットアップ (SD-41C2-RB****) (注3)	○		○	

注1) カスタムメイド作業をご希望の場合は、弊社営業経路にて発注時指定事項をご掲示いただきます。

注2) FLORA bd100(ベースユニット)へのクライアントモジュールの組込みサービス(SD-41A0-N10B)は、ベースユニットセット形名に含まれています。

注3) 形名の*部分は、「5.1 FLORA bd100導入サービス」の「新規導入サービス形名一覧」からご希望の時間帯サービスを選択願います。

5. 2 カスタムメイドサービス

カスタムメイドサービスは、新規導入FLORA bd100のラック搭載等を工場にて行い納入するサービスです。

品名	形名	価格	サービス概要
ハードウェアセットアップサービス	SD-41A1-N10B	FLORA bd100のセット形名に含まれます。	・ハードウェアの組込み
ラック搭載サービス	SD-41A1-N11C	¥52,500(税込)	・ラックキャビネット[38U]への組込み
	SD-41A1-N12C	¥31,500(税込)	・ラックキャビネット[16U]への組込み

5. 3 移設サービス

FLORA bd100の移設は、下記単位で対応可能です。

- (1) ラックキャビネット
- (2) ベースユニット
- (3) クライアントモジュール

日立電子サービス（株）のC/Sリロケーションサービスを手配してください。

5. 4 SBメニュー

(1) FLORA b dインストール代行サービス

「FLORA b dインストール代行サービス」では、次の3メニューを用意しました。
下記サービスを希望の場合「FLORA b dインストール代行サービス作業依頼書」の提出が必要です。

- ・マスターコピーサービス
- ・ユーザー環境基本設定サービス
- ・ユーザー環境拡張設定サービス

(1) - 1 サービス形名

項番	形名	名称
1	SD-41A1-C10A	マスターコピーサービス
2	SD-41A1-C11A	ユーザー環境基本設定サービス
3	SD-41A1-C12A	ユーザー環境拡張設定サービス

(1) - 2 サービス内容

①マスターコピーサービス

インストール済のマスター機をお預かりし、御注文いただいたすべてのFLORA b dにコピーいたします。
CD媒体での提供も可能です。

②ユーザー環境基本設定サービス

「マスターコピーサービス」後に、マスターコピー済の各FLORA b dにネットワーク設定や各FLORA b d固有の設定、ブレード毎のIPアドレスおよびシャーシへの管理ネームラベルの貼り付けを行います。
個別ユーザー設定が必要なソフトウェアの設定もご相談の上、作業代行を検討いたします。

③ユーザー環境拡張設定サービス

ユーザー環境基本設定サービスにはあてはまらない、お客様固有の装置環境設定をご相談の上、作業代行いたします。(個別相談)

(1) - 3 各サービスに対する注意事項

①マスターコピーサービス

- ・本サービスを行うには、100ブレード以上のご発注をお願いします。
- ・マスター機は機種別/構成別にご支給いただくことを前提とします。
マスター機の支給は、1マスター/1シャーシといたします。
- ・マスター機の動作確認は実施しません。お客様のシステム環境で問題なく動作することを確認した上でご支給ください。
- ・マスター機内のソフトウェアは、インストール台数分の正規ライセンスをお客様で取得してください。
- ・ご支給のインストールマスタをコピーするため、収録されているソフトウェアのシリアルナンバーやプロダクトキーなどのユニークな識別子がすべてのFLORA b dで同一です。
- ・個々のソフトウェア媒体(CD-ROMなど)からのインストールは行いません。
アプリケーションソフトやドライバ、共通の設定内容などは、あらかじめマスター機へインストール願います。

②ユーザー環境基本設定サービス

「マスターコピーサービス」に加え、次のような注意事項があります。

- ・個別ユーザー設定が必要なソフトウェアは、あらかじめマスター機に組み込んでください。
対象のソフトウェアは、NETMリモコンソフトウェアに限定させていただきます。
- ・本設定サービスで対応できる作業は、ブレード毎で設定可能な項目に限ります。
例えば、ドメインの設定変更、あるいはドメイン設定時のコンピュータ名の変更などは、ドメインに参加した状態（ネットワーク接続された状態）でないと変更できません。
- ・個別設定の一覧表をExcelファイルでご支給ください。
発注時指定事項の記入が必要です。
- ・本作業はお客様毎に、設定作業手順書を作成いただき、その指示に基づき、設定作業代行させていただきます。

③ユーザー環境拡張設定サービス

- ・設定内容については個別にご相談ください。
- ・個別見積とさせていただきます。

(1) - 4 問い合わせ

FLORA bdインストール代行サービスのお申し込みは、次の問い合わせ先に、ご連絡をお願いします。
各サービス毎の注意事項の確認や、マスター機の送付先など、ご不明点も含め対応いたします。

<問い合わせ先>

(ESD) クライアント本部 クライアントソリューション拡販センタ 第1グループ
電話（内線）：8-63-6415

(2) 流通HUB購入代行搭載サービス

(2) - 1 サービス形名

項番	形名	名称
1	SD-41A1-C13A	流通HUB購入代行搭載サービス

(2) - 2 サービス内容

- ・16ポートスイッチングHUB (GH-BH75161) と同等の流通HUBの代行購入とラックキャビネットへの搭載サービスを行います。
- ・HUBの単品購入販売は行いません。
- ・保守は(電サ)のマルチベンダ保守サービスを適用します。

(2) - 3 注意事項

- ・スイッチングHUBをご購入の場合は、保守サービスも併せて手配頂きますようお願いいたします。

(2) - 4 問い合わせ

FLORA bd100スイッチングHUBの個別見積りに関する問い合わせは、下記をお願いします。

<問い合わせ先>

(ESD) クライアント本部 クライアントソリューション拡販センタ 第1グループ
電話（内線）：8-63-6415

6. 有寿命品一覧

① FLORA bd100 X6

FLORA bd100シリーズの次の部品は使用しているうちに劣化・消耗する有寿命部品のため、定期的に交換してください。
これら有寿命部品の価格および納期については、お買い求め先にご相談ください。

項番	品名	適用製品形名	耐用年数
1	ハードディスク	クライアントモジュール搭載品	(*1)
2	リチウム電池	クライアントモジュール搭載品	(*2)
3	クライアントモジュール	ベースユニット搭載品	(*1) (*4)
4	電源ユニット	ベースユニット搭載品	(*3) (*4)
5	CPU冷却ファン	ベースユニット搭載品	(*3)

- *1 8章導入計画の「環境条件」項で規定された設置環境において、1日8時間、1ヶ月25日の通電使用を想定したときの設計寿命は約5年です。上記の環境条件を超えて使用した場合、装置の故障および寿命の劣化につながります。
- *2 寿命は約5年です。
- *3 8章導入計画の「環境条件」項で規定された設置環境において、1日24時間、1ヶ月30日の通電使用を想定したときの設計寿命は約5年です。上記の環境条件を超えて使用した場合、装置の故障および寿命の劣化につながります。
- *4 使用のアルミ電解コンデンサは、寿命のある部品です。

② その他

FLORA bd100シリーズの次の部品は使用しているうちに劣化・消耗する有寿命部品のため、定期的に交換してください。
これら有寿命部品の価格および納期については、お買い求め先にご相談ください。

項番	品名	適用製品形名	耐用年数
1	液晶ディスプレイ	GQ-DT7170	(*5)

- *5 8章導入計画の「環境条件」項で規定された設置環境において、1日8時間、1ヶ月25日の通電使用を想定したときの設計寿命は約5年です。液晶ディスプレイは輝度が当初の1/2に低下したときを寿命とします。寿命となるまでの時間は、使用頻度や輝度設定によって変わります。

注意

上記有寿命部品にはアルミ電解コンデンサを使用しているものがあります。
アルミ電解コンデンサは寿命があり、寿命を超えて使用すると電解液の漏れまたは枯渇により発煙・感電の原因となることがあります。
これらの危険を避けるために、有寿命部品について、設計寿命を超える場合には交換してください。

7. システム構成上の注意事項

7. 1 システム接続構成

■ 使用上の制限事項

FLORA bd100 は、導入時より必ずラックキャビネットに搭載してご使用ください。

机上設置には対応していません。

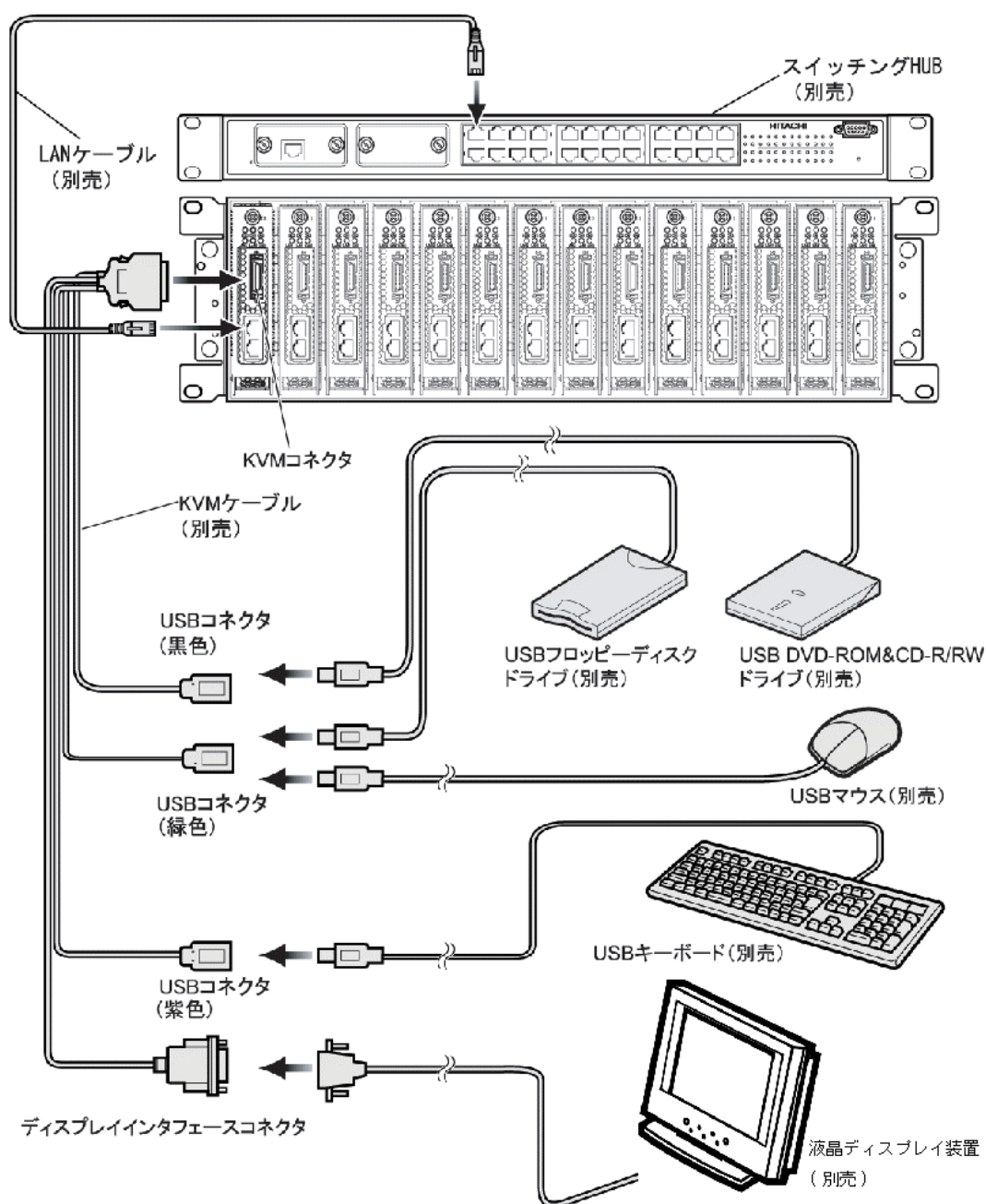
ラックキャビネットに搭載しないで使用した場合は、安全面および装置性能を保証できません。

接続構成例従い、接続してください。

なお、使用しているすべてのクライアントモジュールは、LANケーブルでスイッチングHUBに接続します。

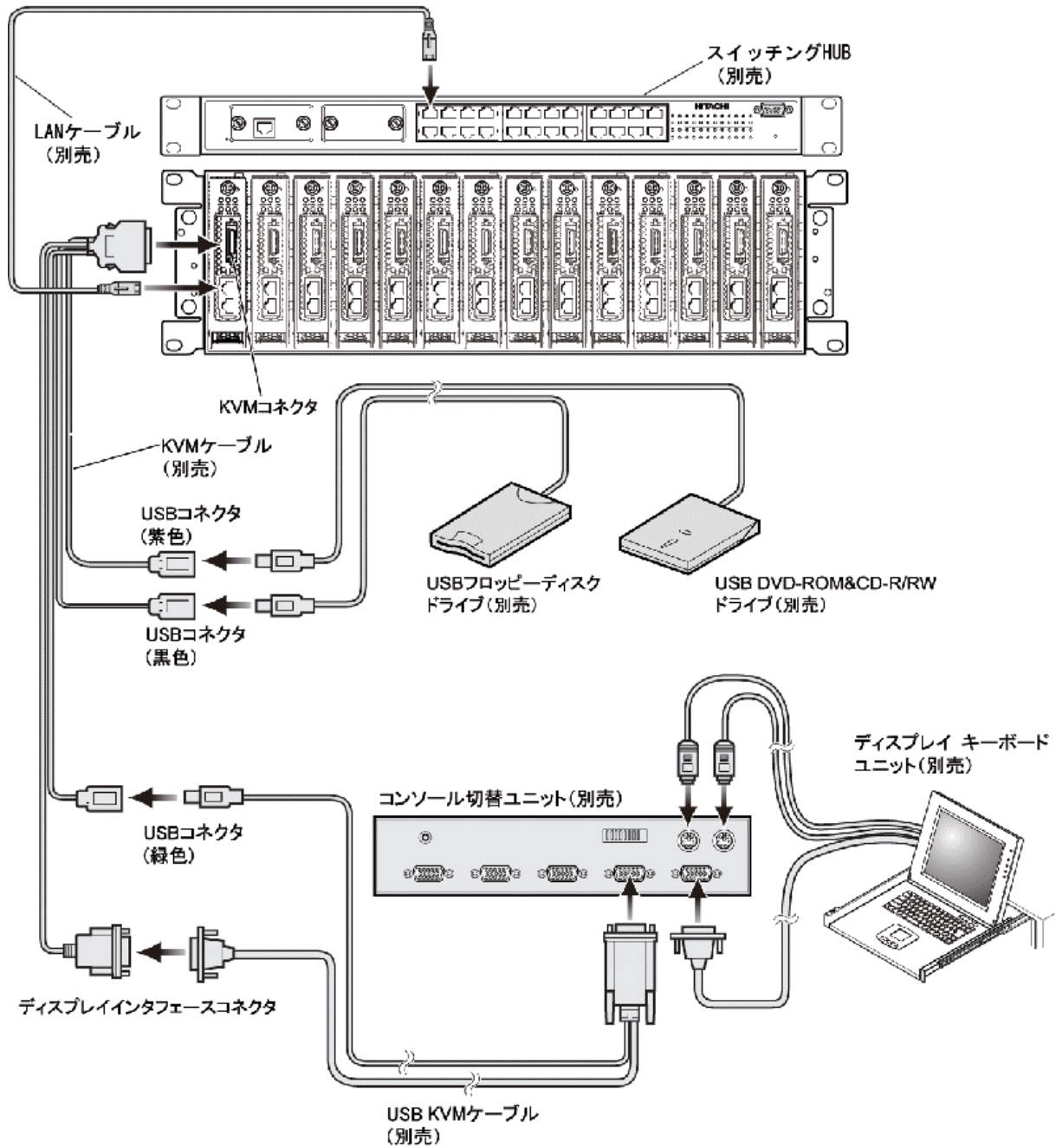
■ 接続構成例 1

KVMケーブルと液晶ディスプレイ装置、キーボード/マウスは1ラックに1式、USB DVD-ROM&CD-R/RWドライブ・FDDは1サイトに1式必要です。



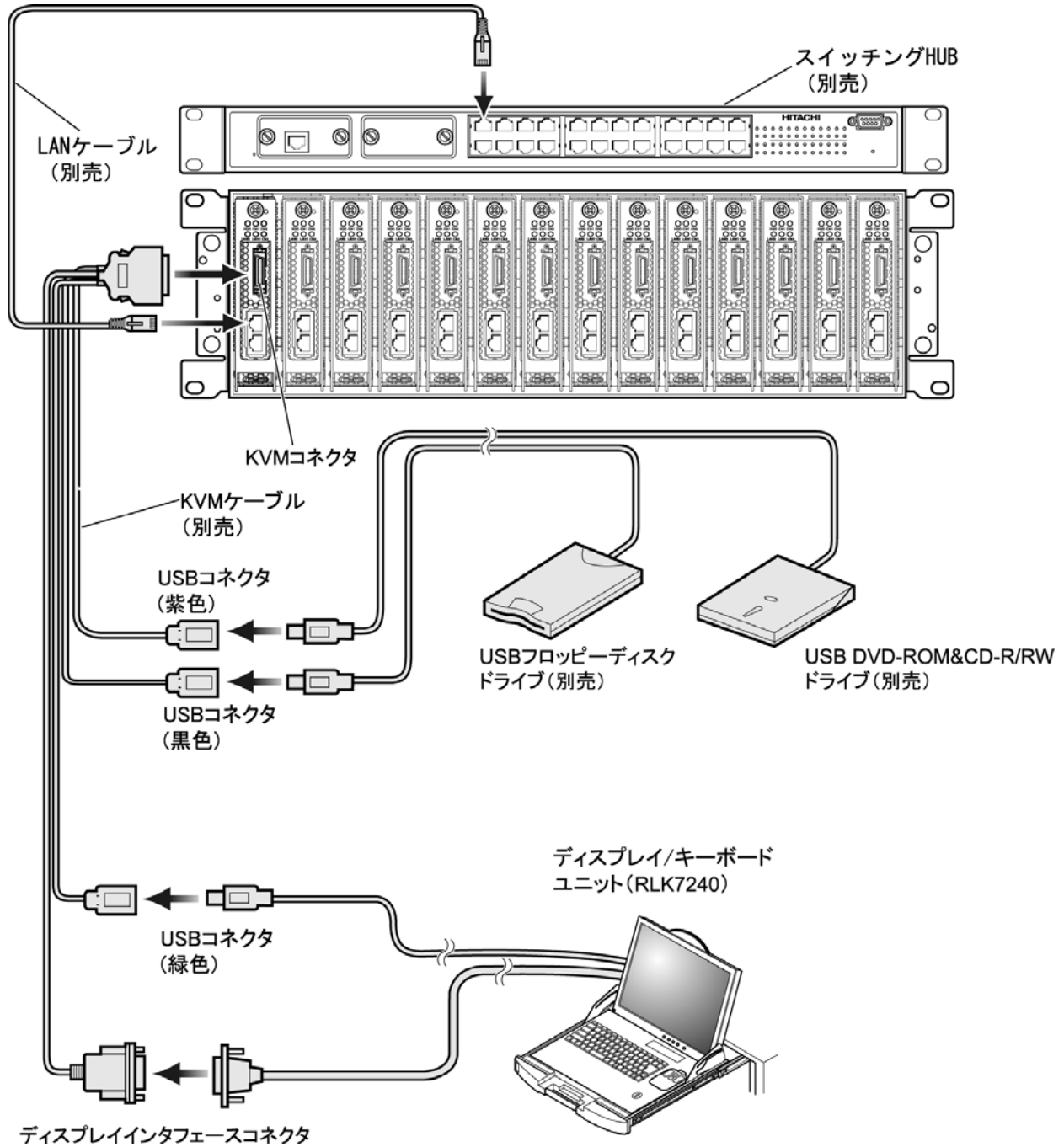
■ 接続構成例 2

KVM ケーブルと USB KVM ケーブル、コンソールユニット付きディスプレイキーボードユニットは1ラックに1式、USB DVD-ROM&CD-R/RW ドライブ・FDD は1サイトに1式必要です。



■ 接続構成例 3

KVM ケーブルと USB KVM ケーブル、ディスプレイ/キーボードユニット (GQ-RLK7240) は 1 ラックに 1 式、USB DVD-ROM & CD-R/RW ドライブ・FDD は 1 サイトに 1 式必要です。



■ ディスプレイ/キーボードユニット (RLK7240) に添付されているインターフェースケーブル (PS/2) とインターフェースケーブル (USB) を同時に接続し、動作させることはできません。既設/増設のコンソール切替ユニットにディスプレイ/キーボードユニット (RLK7240) を接続する場合は、別売りのUSB KVMケーブル (LUB7113) が必要になります。詳細は「接続構成例 2」をご参照ください。

7. 2 システム構築の注意

■ リモコンソフトウェアなどについて

JP1/NETM/DM Client などの、本装置とセキュリティ PC 間で必要なアプリケーションは、ソフトウェア事業部にお問い合わせ下さい。また、本装置へ前述のようなアプリケーションをインストールする場合は、最低サイトに1つは媒体を含む形名を手配するようにお願いします。

■ LANケーブルについて

・ UTP カテゴリ 5 エンハンス LAN ケーブルをクライアントモジュール台数分用意願います。

■ KVMケーブル, USB KVMケーブル, コンソールユニット付きディスプレイ/キーボードユニットについて

・ Windows やアプリケーションをインストールする場合及び保守時に必要となりますので、必ず1ラックに1式 KVM ケーブル, USB KVM ケーブル, コンソールユニット付きディスプレイ/キーボードユニットを用意願います。

■ ラックキャビネット連結時のディスプレイ/キーボードユニット搭載について

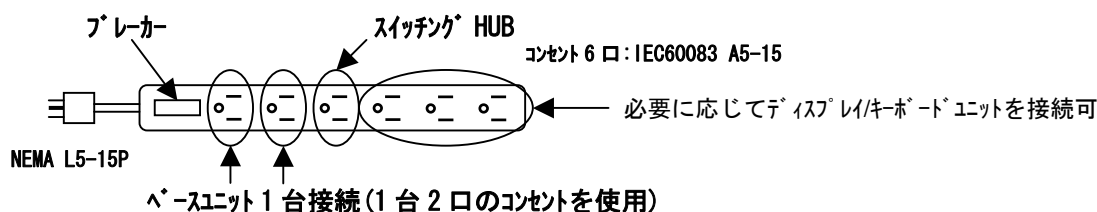
連結したラックキャビネットへディスプレイ/キーボードユニットを搭載使用する場合、ディスプレイ/キーボードユニットを搭載の隣のラックキャビネットの FLORA bd100 への接続までをサポートします。ラックキャビネット3連結で使用の場合、中央のラックキャビネットへディスプレイ/キーボードユニットを搭載使用願います。

■ USB DVD-ROM&CD-R/RWドライブ, USB FDDについて

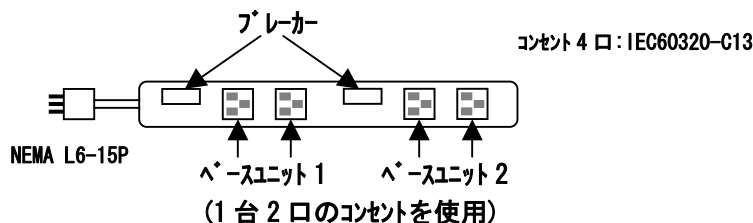
・ 保守時に必要となりますので、必ず1サイトに1式 USB DVD-ROM&CD-R/RW, USB FDD を用意願います。

■ 電源コードについて

- ・ ベースユニットは、標準で2台の電源を搭載しています。電源1台だけに電源コードを接続する構成にはしないでください。
- ・ 1つの AC100V 用コンセントボックスユニット (GH-AG7107) への電源コード接続は、次のようにしてください。
 - (1) FLORA bd100 ベースユニット1台分の電源コード(2本)の接続
(FLORA bd100 ベースユニット2台は絶対に、接続しないでください。)
 - (2) スイッチング HUB の接続
 - (3) ディスプレイ/キーボードユニット (必要な場合)



- ・ 1つの AC200V 用コンセントボックスユニット (GY-AG7100) への電源コード接続は、次のようにしてください。
 - (1) FLORA bd100 ベースユニット2台分の電源コード(2本)の接続



■ スイッチングHUBとのLANケーブル配線について

- ・ スイッチング HUB はベースユニットの直下に搭載してください。クライアントモジュール正面の表示ランプが認識できるように配線可能な場合は、スイッチング HUB の搭載位置は問いません。
- ・ LAN ケーブルは、装置出し入れ時のケーブル破損を避けるため、ゆるまないように配線してください。
- ・ スイッチング HUB (GH-BH7724) は、各クライアントモジュールより集線したスイッチング HUB をカスケードする目的でお使いいただくことを推奨します。

■ 同時接続デバイス数について

- ・ベースユニット 1 台に対し、KVM ケーブルを介して接続するデバイス (ディスプレイ/キーボード/ユニット, USB DVD-ROM& CD-R/RW, USB FDD) の、同時接続は 4 式までとします。

■ 新旧モデルとの組合せ搭載について

● ベースユニットとクライアントモジュールの組合せ

クライアントモジュール ベースユニット形名	A1	B2 *5	A3/B3	A4/B4/B5	X6	
					1年無償保証モデル	3年無償保証モデル
GY-SRF102NN	○	○	○ *2	○ *2	×	×
GY-SRF102NN-3	×	×	○	○	×	×
GY-xRF1021x-4	×	×	○ *3	○	×	×
GY-xRF102xx-6 (1年無償保証モデル)	×	×	○ *4	○ *4	○	○ *6
GY-xRF102xx-6A (3年無償保証モデル)	×	×	○ *4 *6	○ *4 *6	○ *6	○

- *1 : A1 および B2 のクライアントモジュールを、ベースユニット (GY-SRF102NN-3/GY-xRF1021x-4/ GY-xRF102xx-6x) に搭載不可。
- *2 : A3/B3 および A4/B4/B5 のクライアントモジュールは、ベースユニット (GY-SRF102NN) に搭載可。
ただし、A3/B3 および A4/B4/B5 のクライアントモジュールは、ベースユニット (GY-SRF102NN) システムファンの検出不可。
- *3 : A3 および B3 のクライアントモジュールは、ベースユニット (GY-xRF1021x-4) に搭載可。
移設等でベースユニット (GY-xRF1021x-4) に搭載する場合は、お客様作業でクライアントモジュール mBMC のコンフィグレーションを書き換える必要があります。手順については、製品添付ハードウェアマニュアルを参照願います。尚、現地増設で現調作業指示がある場合は、保守員にてクライアントモジュール mBMC のコンフィグレーションを書き換えます。
(「移設サービス」については、「5. 3 移設サービス」項参照願います。)
- *4 : A3/B3 および A4/B4/B5 のクライアントモジュールは、ベースユニット (GY-xRF1021xx-6x) に搭載可。
A3/B3 のクライアントモジュールの場合のみ移設等でベースユニット (GY-xRF1021xx-6x) に搭載する場合は、お客様作業でクライアントモジュール mBMC のコンフィグレーションを書き換える必要があります。手順については、製品添付ハードウェアマニュアルを参照願います。尚、現地増設で現調作業指示がある場合は、保守員にてクライアントモジュール mBMC のコンフィグレーションを書き換えます。
(「移設サービス」については、「5. 3 移設サービス」項参照願います。)
- *5 : B2 のクライアントモジュールは、個別対応モデルです。一般販売はしておりません。
- *6 : 原則、無償保証期間が同一の形名同士で構成願います。但し、現地増設および移設の場合のみ混載可能です。

● クライアントモジュールの組合せ

クライアントモジュール	A1	B2 *6	A3/B3	A4/B4/B5	X6	
					1年無償保証モデル	3年無償保証モデル
A1	○	×	○ *2	○ *2	×	×
B2 *5	×	○	○ *3	○ *3	×	×
A3/B3	○ *2	○ *3	○	○ *4	○ *5	○ *5 *7
A4/B4/B5	○ *2	○ *3	○ *4	○	○ *5	○ *5 *7
X6	1年無償保証モデル	×	○ *5	○ *5	○	○ *7
	3年無償保証モデル	×	×	○ *5 *7	○ *5 *7	○

- *1 : A1 モデルと B2 モデルの混載不可。
- *2 : A1 モデルと A3/B3 および A4/B4/B5 モデルの混載可。ただし、ベースユニット (GY-SRF102NN) 搭載時のみ。
なお、A3/B3 および A4/B4/B5 のクライアントモジュールは、ベースユニット (GY-SRF102NN) システムファンの検出不可。
- *3 : B2 モデルと A3/B3 および A4/B4/B5 モデルの混載可。ただし、ベースユニット (GY-SRF102NN) 搭載時のみ。
なお、A3/B3 および A4/B4/B5 のクライアントモジュールは、ベースユニット (GY-SRF102NN) システムファンの検出不可。

- *4 : A4/B4/B5 モデルは、A3/B3 モデルとの混載可。ただし、ベースユニット (GY-SRF102NN-3) に搭載時のみ。移設等でベースユニット (GY-xRF1021x-4) に A3/B3 および A4/B4/B5 モデルを混在搭載する場合、「移設サービス」の手配が必要です。
(「移設サービス」については、「5. 3 移設サービス」項参照願います。)
- *5 : A3/B3 および A4/B4/B5 モデルは、X6 モデルとの混載可。ただし、ベースユニット (GY-xRF102xx-6x) に搭載時のみ。X6 のクライアントモジュールは、ベースユニット (GY-SRF102NN/GY-SRF102NN-3/GY-xRF1021x-4) に搭載不可。移設等でベースユニット (GY-xRF102xx-6x) に A3/B3 および A4/B4/B5 モデルを混在搭載する場合、「移設サービス」の手配が必要です。
(「移設サービス」については、「5. 3 移設サービス」項参照願います。)
- *6 : B2 のクライアントモジュールは、個別対応モデルです。一般販売はしていません。
- *7 : 原則、無償保証期間が同一の形名同士で構成願います。但し、現地増設および移設の場合のみ混載可能です。

● X6モデルとA3, B3, A4, B4, B5モデルクライアントモジュールとの混在について

- ・現地増設で A3/B3 モデルクライアントモジュールを x6 ベースユニット (GY-xRF102xx-6x) に搭載する場合は、保守員にてクライアントモジュール mBMC のコンフィグレーションを書き換えます。
- ・現地増設で A4/B4/B5 モデルクライアントモジュールを x6 ベースユニット (GY-xRF102xx-6x) に搭載する場合は、特に制限はありません。

■ 液晶ディスプレイ収納ユニット (GQ-RL7503) と他機器との搭載位置制限について

- ・液晶ディスプレイ収納ユニット (GQ-RL7503) と他機器を接続する場合、底面間が下記の搭載位置以内になるように実装してください。

搭載組合		添付延長ケーブル (0.7m) 接続	
接続元	接続先	無	有
液晶ディスプレイ収納 ユニット (GQ-RL7503) + 液晶ディスプレイ (GQ-DT7170)	FLORA bd ベースユニット	— (延長ケーブル必須)	26U 以内
	コンソールユニット [4 ポート] (GQ/GH-AT7045)	— (延長ケーブル必須)	11U 以内
	コンソールユニット [8 ポート] (GQ/GH-AT7085)	8U 以内	23U 以内
	コンセントボックスユニット	ラック右側面縦置搭載時 : 25U 以内 ラック左側面縦置搭載時 : 14U 以内	

■ 通信ポートの使用制限について

- ・通信ポート 623 及び 664 は使用できません。
FLORA bd100シリーズでは、通信ポート623及び664をリモート制御専用のポートとして使用しているため、他のアプリケーションなどでは使用することができません。

7. 3 法規制（J-Moss）への対応

■ 法規制とFLORA bd100の対応について

(1) 法規制「J-Moss(JIS C 0950)」

パーソナルコンピュータ等、対象7品目(*)の電気電子機器で、鉛、水銀等、特定の化学物質6種類を定められた比率以上使用する製品を、2006年7月1日以降製造する場合、含有マーク(オレンジマーク)の表示およびウェブサイト等での情報の開示が義務づけられます。

*：対象7品目……パーソナルコンピュータ，ユニット形エアコンディショナ，テレビ受像機，
電気冷蔵庫，電気洗濯機，電子レンジ，衣類乾燥機

(2) FLORA bd100の対応

J-Moss規格では、対象の特定化学物質を含む製品であっても、含有マークを表示することで生産可能としています。しかし、日立の対象製品は06/6月を以って原則生産終了し、以降は非含有製品を生産、出荷することを方針としています。

FLORA bd100 X6モデルでは、ベースユニット，クライアントブレードモジュール，ダミーブラケット，フロントパネル等の主要部品について、非含有製品として生産、出荷します。

(外付けオプション等については、一部非対応品があります。詳細は、「4章オプション一覧」を参照願います。)

8. 導入計画

8. 1 環境条件

■ 環境条件

項目		仕様
		FLORA bd100 X6
温度	動作時	10～35℃
	非動作時	0～40℃
湿度	動作時	20～80%
	非動作時	10～90%
最高湿球温度 *1		最大 27℃ (ただし、結露なきこと。)
塵埃		一般事務室程度
電波障害防止 (VCCI)		クラス A 情報技術装置 (VCCI-A) *2

*1：機器の温湿度条件において高温高湿の部分を規制する値。

*2：この装置は、情報処理装置等電波障害自主規制協議会 (VCCI) の基準に基づくクラス A 情報技術装置です。
この装置を家庭環境で使用すると電波妨害を引き起こすことがあります。
この場合には、使用者が適切な対策を講ずるよう要求されることがあります。

次のような場所には設置しないでください。

- ①直射日光の当たる場所
- ②温湿度変化の激しい場所
- ③電氣的ノイズを発生する機器の近く (モータの近くなど)
- ④強磁界を発生する機器の近く
- ⑤ごみ、ほこりの多い場所
- ⑥振動の多い場所
- ⑦腐食性ガス (亜硫酸, 硫化水素, 塩素ガス, アンモニアなど) や塩分を多量に含む空気が発生する場所
- ⑧周囲が密閉された棚や箱などの、通気が妨げられる場所

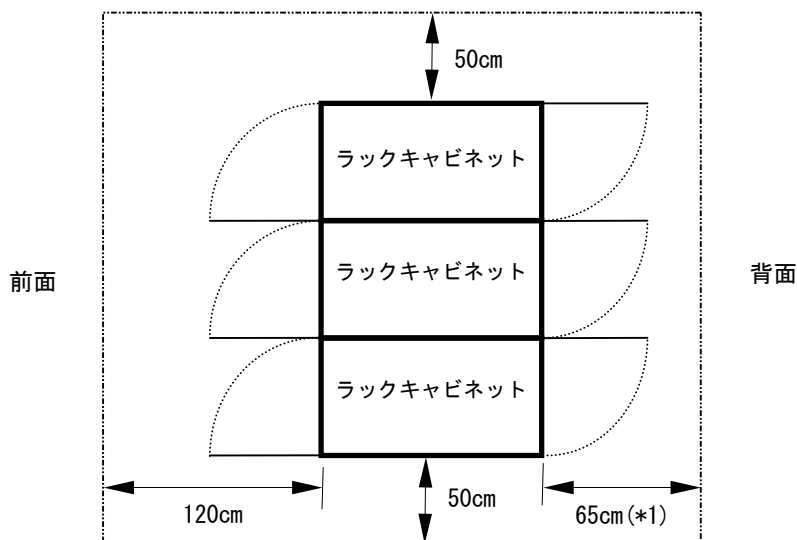
■ 保守エリア

機器の周辺に、操作および保守のためのエリアを確保してください。

●ラックタイプ

ラックタイプはラックキャビネットの保守エリアとなります。

ラックキャビネット前面：120cm, 背面：65cm, 左右：50cm 以上の空き



*1：耐震対策によりラックキャビネットを直接床固定する場合は、80cm 必要です。

8. 2 電源設備

■ 電源設備

項目	規格
電圧	単相 AC100V±10%またはAC200V±10%
周波数	50Hz または 60Hz (±1Hz)
波形歪み	10%以内
電氣的雑音	含まぬこと
保安用アース	第3種接地

■ コンセントについて

F L O R A b d 1 0 0 や外付けの入出力機器についてはコンセントが必要になります。
各機器の電源プラグ形状は各機器の電源仕様により異なります。

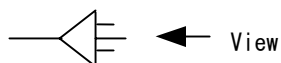
各機器の電源コードプラグに対応する電源設備側のコンセントの形状は次の通りです。

項番	対象機器	電源仕様	コンセント形式・容量	形状 (注2)	
				プラグ	コンセント
1	<ul style="list-style-type: none"> ・ベースユニット (AC100V モデル) ・スイッチング HUB ・ディスプレイ/キーボードユニット ・コンソール切替ユニット (8ポート用) ・コンセントボックスユニット [GH-AG7107] 	100V	接地形 2 極差込コンセント 15A-125V		
				(JIS-C-8303) [NEMA 5-15P 相当]	(JIS-C-8303) [NEMA 5-15R 相当]
2	<ul style="list-style-type: none"> ・ディスプレイ/キーボードユニットセット (4ポートコンソール切替ユニット付き) ・コンソール切替ユニット (4ポート用) 	100V	2 極差込コンセント (ACアダプタ)		
				(注1)	(注1)
3	<ul style="list-style-type: none"> ・ベースユニット (AC200V モデル) 	200V	接地形 2 極差込コンセント 10A-250V		
				(IEC60320 C14)	(IEC60320 C13)
4	<ul style="list-style-type: none"> ・コンセントボックスユニット [GY-AG7100] 	200V	接地形 2 極引掛形 差込コンセント 15A-250V		
				(NEMA L6-15P)	(NEMA L6-15R)

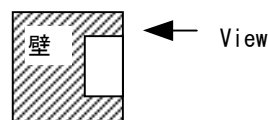
注1：2極差込コンセントのコンセントは、接地形2極差込コンセントのコンセント（JIS-C-8303）と兼用可。

注2：プラグとコンセントはView側から見た形状を示しています。

・プラグ



・コンセント



8. 3 その他

■ 保守サービス期間について

製品のハードウェア保守期間は製品納入時より6年間となりますので、ご承知ください。
ただし、「GQ」形名のオプション機器（例：GQ-AT7045）については、製品納入時より5年間となります。
なお、サービスの詳細な内容については保守会社にお問い合わせください。

■ 日常のお手入れ

システムの稼働信頼性を維持するため、FLORA bd100およびクライアントモジュールに内蔵する各機器は、定期的なお手入れを必ず実施してください。

日常のお手入れを怠ると、クライアントモジュールの内部温度上昇による内蔵ハードディスク障害を引き起こす原因となります。

FLORA bd100およびクライアントモジュールに内蔵する各機器の清掃項目および清掃周期についてはFLORA bd100に添付の『ユーザーズガイド』に記載されています。

■ 流通品の取扱いについて

FLORA bd100シリーズでは、システム構成図に記載した製品以外についての動作保証はいたしておりません。

したがって、流通ハードウェアおよび流通ソフトウェアをご使用になる場合は、必ずシステム構築者の責任で十分なシステム連動評価を行ってからご使用ください。

なお、他社の流通製品のご使用については動作など保障いたしかねます。